



**ИЗВЕЩАТЕЛИ ОХРАННЫЕ ОБЪЕМНЫЕ
РАДИОВОЛНОВЫЕ
ИО 407-14 "ФОН-3"**



Руководство по эксплуатации
ЯЛКГ.425144.001 РЭ, Версия 1.8

Санкт-Петербург, 2017

СОДЕРЖАНИЕ

Введение	4
1 ТЕХНИЧЕСКИЕ ХАРАКТЕРИСТИКИ	5
1.1 Функциональные возможности	5
1.2 Основные параметры	7
1.3 Питание	8
1.4 Меры безопасности	9
2 КОНСТРУКЦИЯ	10
2.1 Комплект поставки	10
2.2 Внешний вид и устройство	11
2.2.1 Извещатель	11
2.2.2 Блок программирования	12
3 УСТАНОВКА	13
3.1 Эксплуатационные ограничения	13
3.2 Особенности подготовки извещателя	15
3.3 Монтаж извещателя	16
3.4 Монтаж при использовании комплекта монтажных частей (КМЧ)	18
4 ИСПОЛЬЗОВАНИЕ ИЗВЕЩАТЕЛЯ	19
4.1 Порядок контроля режима работы и дальности действия извещателя	19
4.1.1 Подключение блока программирования	19
4.1.2 Настройка режима работы и дальности	19
4.1.3 Проверка работы извещателя	20
4.2 Порядок включения и выключения извещателя	21
4.3 Меры безопасности	21
4.4 Перечень возможных неисправностей	22
5 ТЕХНИЧЕСКОЕ ОБСЛУЖИВАНИЕ	24
5.1 Общие указания	24
5.2 Порядок технического обслуживания извещателя	24
5.3 Проверка технического состояния	25
Дополнительная информация	28
6 ПРИЛОЖЕНИЯ	31
Приложение А Внешний вид извещателя	31
Приложение Б Внешний вид блока программирования извещателя	32
Приложение В Установка извещателя вблизи автомагистрали	33
Приложение Г Монтаж извещателя	34
Приложение Д Установка угла наклона извещателя	35
Приложение Е Использование комплекта монтажных частей	36

Используемые термины и сокращения

КМЧ – комплект монтажных частей

ПЦН – пункт централизованного наблюдения

СВЧ – сверхвысокочастотный сигнал

Введение

Настоящее руководство по эксплуатации предназначено для ознакомления с принципом работы, правилами монтажа, эксплуатации, технического обслуживания, хранения и транспортирования извещателей охранных объемных радиоволновых ИО407-14 "Фон-3", ИО407-14/2 "Фон-3Т", ИО407-14/1 "Фон-3/1", ИО407-14/3 "Фон-3Т/1" (в дальнейшем – извещатель).

Извещатель используется в составе комплексов охранной сигнализации и предназначен для охраны материальных ценностей, размещенных на закрытых от проникновения посторонних лиц площадках (строительных, промышленных, складских и т.п.) с ограждением или в помещениях размером:

- до 30x20 м для "Фон-3", "Фон-3Т";
- до 12x8 м для "Фон-3/1", "Фон-3Т/1".

Извещатели "Фон-3", "Фон-3/1", "Фон-3Т", "Фон-3Т/1" выпускаются в корпусах двух исполнений – белого и зеленого цветов.

1 ТЕХНИЧЕСКИЕ ХАРАКТЕРИСТИКИ

1.1 Функциональные возможности

Извещатель создает сплошную объемную зону обнаружения и формирует извещение о тревоге путем размыкания выходных контактов исполнительного реле при движении в зоне обнаружения человека.

Извещатель устойчив при раздельном воздействии следующих видов помех:

- ветра со скоростью до 30 м/с;
- атмосферных осадков в виде дождя и снега, интенсивностью до 3 мм/мин;
- движения транспорта на расстоянии от границы зоны обнаружения, не менее:
- одиночного автомобильного – 3 м;
- железнодорожного – 50 м для "Фон-3", "Фон-3Т" и 30 м для "Фон-3/1", "Фон-3Т/1";
- колебаниям травы высотой до 0,2 м под действием ветра – в пределах всей зоны обнаружения, деревьев и кустарника – за границей зоны обнаружения;
- движения в зоне обнаружения птиц и мелких животных с линейными размерами не более 0,3 м;
- кратковременного движения человека на границе зоны обнаружения на расстояние не более 0,2 м;
- колебания металлической сетки в зоне обнаружения с амплитудой не более 0,05 м;
- работы второго аналогичного извещателя на одной площадке (в одном помещении) с частичным перекрытием зон обнаружения;
- излучения УКВ радиостанции мощностью до 40 Вт на расстоянии не менее 5 м от извещателя.

Обработка сигнала в извещателе – корреляционно-фазовая на основе микропроцессора.

Извещатель рассчитан на непрерывную круглосуточную работу в условиях открытого пространства и не требует дополнительной защиты от воздействия атмосферных осадков и солнечной радиации.

В извещателе предусмотрен автоматический контроль работоспособности при включении напряжения питания.

1.2 Принцип действия

Принцип действия извещателя основан на регистрации наличия доплеровской составляющей в спектре отраженного сверхвысокочастотного (СВЧ) сигнала, возникающей при движении человека в электромагнитном поле, создаваемом модулем извещателя.

Для разделения полезного сигнала и сигналов помех, для создания нечувствительных зон вблизи от извещателя (защита от помех при пролете птиц), за границей зоны обнаружения (защита от помех при проезде автотранспорта) излучается широкополосный СВЧ сигнал.

СВЧ модуль имеет три антенны. Одна антенна излучает энергию, две других принимают отраженный сигнал. Применение двух приемных антенн, разнесенных в горизонтальной плоскости, позволяет надежно фиксировать перемещение человека при поперечных траекториях движения.

СВЧ модуль последовательно излучает энергию на трех фиксированных частотах, с небольшим разносом. При малых разносах частот доплеровские сигналы, выделяемые в моменты излучения, практически совпадают по частоте, но имеют различия по фазе. Величина разности фаз доплеровских сигналов зависит от расстояния между движущимся объектом и извещателем. Однако величина разности фаз меняется и при вибрации предметов, колебаниях кустов, травы, метеосадках. Величины изменения разности фаз определяются в микропроцессоре и, при совпадении их с критериями, соответствующими перемещению человека в зоне действия, выдается извещение о тревоге.

Величина изменения разности фаз доплеровских сигналов при перемещении человека значительно выше, чем при вышеуказанных вибрациях и колебаниях предметов, что позволяет отделить помехи.

Для защиты от значительных по амплитуде колебаний кустов, деревьев и т.п. извещатель может быть переведен в "помехозащищенный" режим работы, в котором по виду спектров доплеровских сигналов происходит дополнительная селекция помех.

Следует отметить, что извещатель, работающий в "помехозащищенном" режиме, обладает пониженной обнаружительной способностью при поперечных траекториях движения.

После включения питания извещателя осуществляется автоматический контроль его работоспособности в течение 60 с. При обнаружении неисправности контакты реле не замыкаются, извещатель в дежурный

режим не переходит. При положительном прохождении теста контакты реле замыкаются, извещатель переходит в дежурный режим. При перемещении человека в зоне обнаружения извещатель выдает извещение о тревоге путем размыкания контактов выходного реле.

1.3 Основные параметры

Основные параметры работы извещателя приведены в таблице 1.

Таблица 1

Наименование параметра	Значение	
	Фон-3, Фон-3Т	Фон-3/1, Фон-3Т/1
Максимальная дальность действия извещателя	(30^{+4}) м	(12_{-1}^{+2}) м
Площадь зоны обнаружения извещателя, отрегулированного на максимальную дальность действия, при высоте установки извещателя $(4,0 \pm 0,2)$ м, не менее	400 м ²	30 м ²
Минимальная дальность действия после регулировки	(10 ± 2) м	(4 ± 1) м
Регулировка дальности действия, в пределах от минимального до максимального значения с точностью:	± 2 м	± 1 м
Границы диапазона обнаруживаемых скоростей перемещения человека, при которых извещатель выдает извещение о тревоге	<ul style="list-style-type: none"> • нижняя – не более 0,2 м/с; • верхняя – не менее 5,0 м/с. 	
Выдача извещения о тревоге при равномерном перемещении человека в зоне обнаружения, в пределах диапазона обнаруживаемых скоростей, на расстояние не более	4 м	
Извещение о тревоге размыканием контактов реле при перемещении человека, в пределах диапазона обнаруживаемых скоростей, на время не менее	2 с	
Спектр рабочих частот, излучаемых извещателем	от 10515 до 10585 МГц.	

Наименование параметра	Значение	
	Фон-3, Фон-3Т	Фон-3/1, Фон-3Т/1
Отношение напряжений порог/шум в контрольной точке на входе пороговых устройств	не менее 10	
Время технической готовности извещателя к работе после включения	не более 60 с	
Время восстановления извещателя в дежурный режим после выдачи извещения о тревоге	не более 10 с	
Извещатель имеет чувствительность к неравномерному перемещению человека в зоне обнаружения	не более 5 м	

Извещения о тревоге, неисправности и несанкционированном доступе выдаются размыканием цепей, позволяющих коммутировать ток до 30 мА при напряжении до 75 В.

Извещатель формирует извещение о неисправности в следующих случаях:

- при снижении напряжения питания до $(9,5 \pm 0,4)$ В;
- при обнаружении неисправности извещателя программой автоматического контроля.

Извещатель выдает извещение о несанкционированном доступе на отдельные контакты соединительной колодки при попытке открыть тыльную крышку извещателя.

Дальность действия извещателя не меняется более чем на 10 % в течение 7 суток его работы при неизменных условиях окружающей среды.

1.4 Питание

Электропитание извещателя осуществляется от источника постоянного тока номинальным напряжением 12 или 24 В, обеспечивающего ток нагрузки не менее 120 мА при амплитуде пульсаций не более 0,1 В.

Извещатель сохраняет работоспособность в диапазоне питающих напряжений от 10,0 до 30,0 В.

Ток, потребляемый извещателем от источника питания, в дежурном режиме и в режиме "Тревога" не более 100 мА при напряжении питания $(24,0 \pm 0,5)$ В.

1.5 Меры безопасности

К работам по монтажу, регулировке, обслуживанию и ремонту извещателя допускаются лица, имеющие квалификацию электромонтера охранно-пожарной сигнализации не ниже пятого разряда и допущенные к работе с электроустановками напряжением до 1000 В.

2 КОНСТРУКЦИЯ

2.1 Комплект поставки

Комплект поставки извещателя соответствует таблице 2.

Таблица 2

Обозначение документа	Наименование и условное обозначение	Количество			
		Фон-3	Фон-3/1	Фон-3Т	Фон-3Т/1
СПНК.425144.001	Извещатель охранный объемный радиоволновый ИО407-14 "Фон-3"	1 шт.	–	–	–
СПНК.425144.001-01	Извещатель охранный объемный радиоволновый ИО407-14/1 "Фон-3/1"	–	1 шт.	–	–
СПНК.425144.002	Извещатель охранный объемный радиоволновый ИО407-14/2 "Фон-3Т"	–	–	1 шт.	–
СПНК.425144.002-01	Извещатель охранный объемный радиоволновый ИО407-14/3 "Фон-3Т/1"	–	–	–	1 шт.
СПНК.426449.005 СПНК.301568.001	Комплект принадлежностей: Блок программирования Кронштейн Хомут стальной винтовой HF-2202		1 шт.* 1 шт. 4 шт.		
СПНК.425911.001	Комплект монтажных частей		1 компл.**		
СПНК.425911.001 ЭТ	Комплект монтажных частей. Этикетка		1 экз.***		
ЯЛКГ.425144.001 РЭ	Руководство по эксплуатации		1 экз.		
ЯЛКГ.425144.001 ПС	Извещатель охранный объемный радиоволновый ИО407-14 "Фон-3". Паспорт		1 экз.		

Обозначение документа	Наименование и условное обозначение	Количество			
		Фон-3	Фон-3/1	Фон-3Т	Фон-3Т/1
СПНК.426449.005 ПС	Извещатель охранный объемный радиоволновый ИО407-14 "Фон-3". Блок программирования. Паспорт	1 экз.****			
<p>* Поставляется по заказу потребителя ** Поставляется по требованию потребителя *** Поставляется при поставке комплекта монтажных частей **** Поставляется при наличии блока программирования</p>					

2.2 Внешний вид и устройство

2.2.1 Извещатель

Извещатель выполнен в виде одного блока и состоит из передней крышки, основания и тыльной крышки. На основании размещено крепление для установки кронштейна. На тыльной крышке установлен гермоввод.

Внешний вид извещателя (вид сзади) без тыльной крышки приведен на Рис. 1

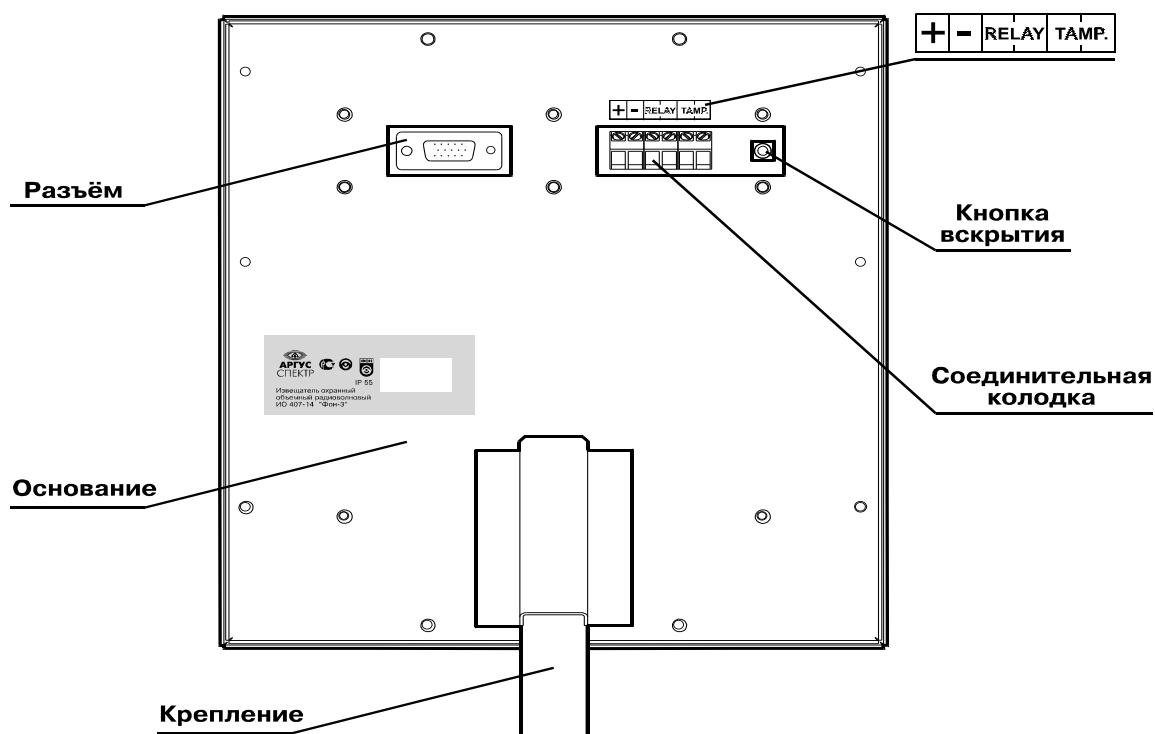


Рис. 1

Под тыльной крышкой размещены два коммутационных элемента. Ответная часть разъема, расположенная слева, предназначена для подключения блока программирования.

Соединительная колодка, расположенная справа, предназначена для подключения проводников питания, шлейфа сигнализации, шлейфа контроля вскрытия. Рядом с колодкой размещена кнопка вскрытия. К контактам "RELAY" подсоединены выходные контакты исполнительного реле.

С помощью кронштейна извещатель может устанавливаться на столбе (с помощью хомута) или стене.

Конструкция кронштейна извещателя обеспечивает возможность его закрепления на цилиндрической и плоской поверхностях (столбе и стене) и изменения положения корпуса на угол не менее $\pm 45^\circ$ в вертикальной и $\pm 90^\circ$ в горизонтальной плоскостях.

2.2.2 Блок программирования

Внешний вид блока программирования (со снятой нижней крышкой) приведен на Рис. 2.

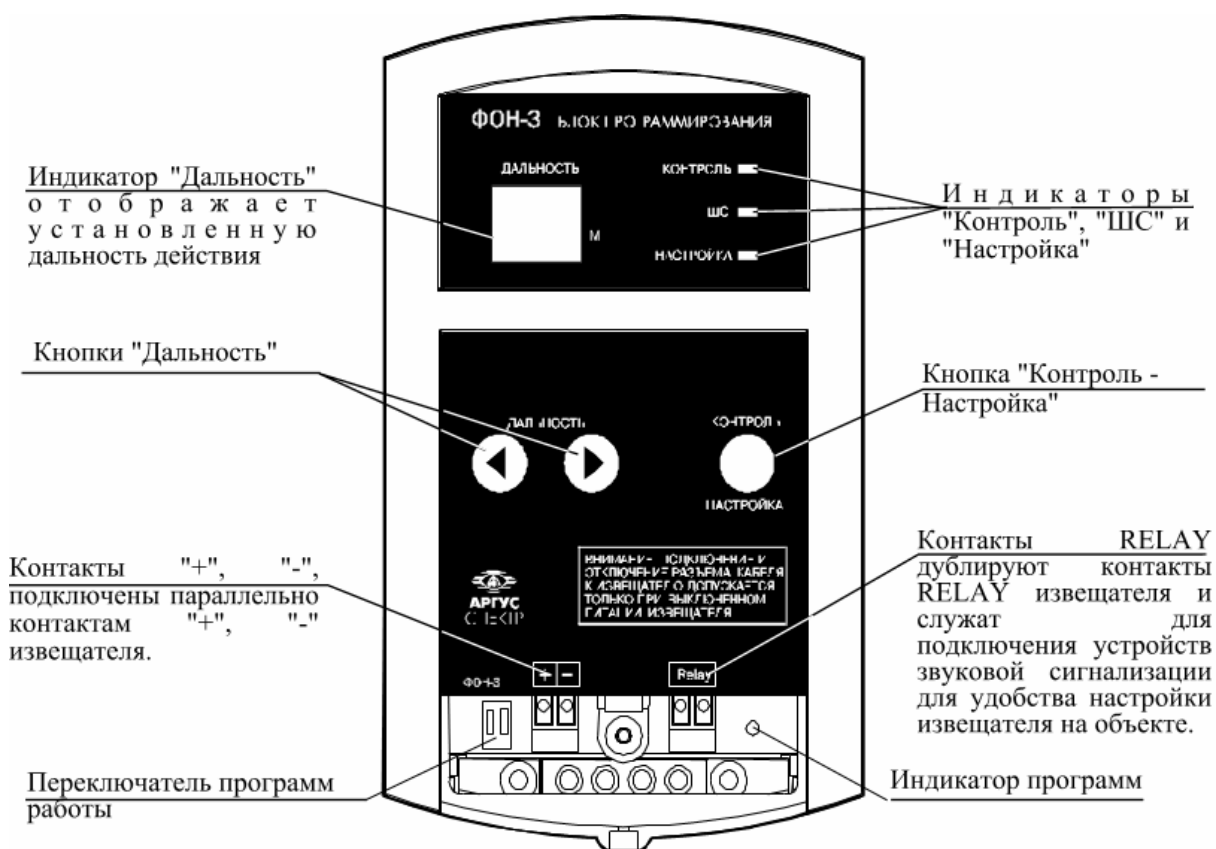


Рис. 2

3 УСТАНОВКА

3.1 Эксплуатационные ограничения

Правильное размещение извещателя на объекте является основным фактором его надежной работы.

Извещатель должен устанавливаться на жестких опорах, не подверженных постоянным вибрациям (капитальные стены, столбы, и т. п.), на высоте $(4\pm 0,2)$ м.

При использовании ограждения из радиопрозрачных материалов (сетка "рабица", дерево и пр.) рекомендуемая высота установки извещателя – $(4\pm 0,2)$ м. При использовании ограждения из радионепрозрачных материалов (металл, железобетон и пр.) допускается установка извещателя на высоте менее 4 м.

Работающие на охраняемом объекте извещатели не должны создавать недопустимых помех радиоэлектронным средствам, работающим в соответствии с Таблицей распределения полос частот между радиослужбами РФ (**Ошибка! Источник ссылки не найден. Ошибка! Источник ссылки не найден.**). При использовании за пределами зданий и сооружений, извещатели не должны устанавливаться на высоте, превышающей высоту соседних зданий и сооружений.

При установке извещателя вблизи крупных металлических поверхностей или конструкций следует иметь в виду, что последние могут отражать СВЧ энергию. Это может привести:

- к искажению зоны обнаружения (к образованию "мертвых зон" за металлическими предметами и к выдаче извещения о тревоге при движении объектов вне охраняемой зоны),
- к переотражению СВЧ энергии в направлении на приемные станции других радиослужб и созданию для них недопустимых помех.

Охраняемые извещателями площадки (автостоянки, контейнерные станции и т.п.) должны иметь ограждение высотой не менее 1 м (например, сетка "рабица"), препятствующее попаданию на площадку случайных людей и животных в период охраны.

Зона обнаружения не должна превышать размеры площадки.

Охраняемые материальные ценности должны быть расположены на расстоянии не менее 1 м от границы площадки.

На охраняемой площадке не допускается наличие:

- зарослей кустов и деревьев;

- травяного покрова высотой более 0,2 м.

На охраняемой площадке допускается наличие:

- отдельных кустов (диаметр кроны не более 1 м);
- отдельных больших деревьев с началом кроны на высоте не менее 6 м;
- отдельных вибрирующих предметов.

Допускаются ударные колебания ограждения площадки с амплитудой до 0,1 м и работа люминесцентного освещения.

Вне пределов охраняемой площадки с радиопрозрачным ограждением допускается:

- наличие различных построек и т.п.;
- наличие зарослей кустов и крон деревьев на расстоянии более 5 м от границы охраняемой зоны;
- наличие травяного покрова высотой более 0,2 м на расстоянии более 3 м от границы охраняемой зоны;
- движение отдельных автомобилей, групп людей и животных на расстоянии более 2 м от границы охраняемой зоны.

Внимание!	<p>Не допускается направлять извещатель в сторону автомагистрали с многорядным интенсивным движением, если расстояние от нее до извещателя менее:</p> <ul style="list-style-type: none"> • 50 м – для "Фон-3" и "Фон-3Т"; • 30 м – для "Фон-3/1" и "Фон-3Т/1".
------------------	--

Схема установки извещателя на расстоянии ближе 50 м (30 м) от автомагистрали приведена на Рис. 3.

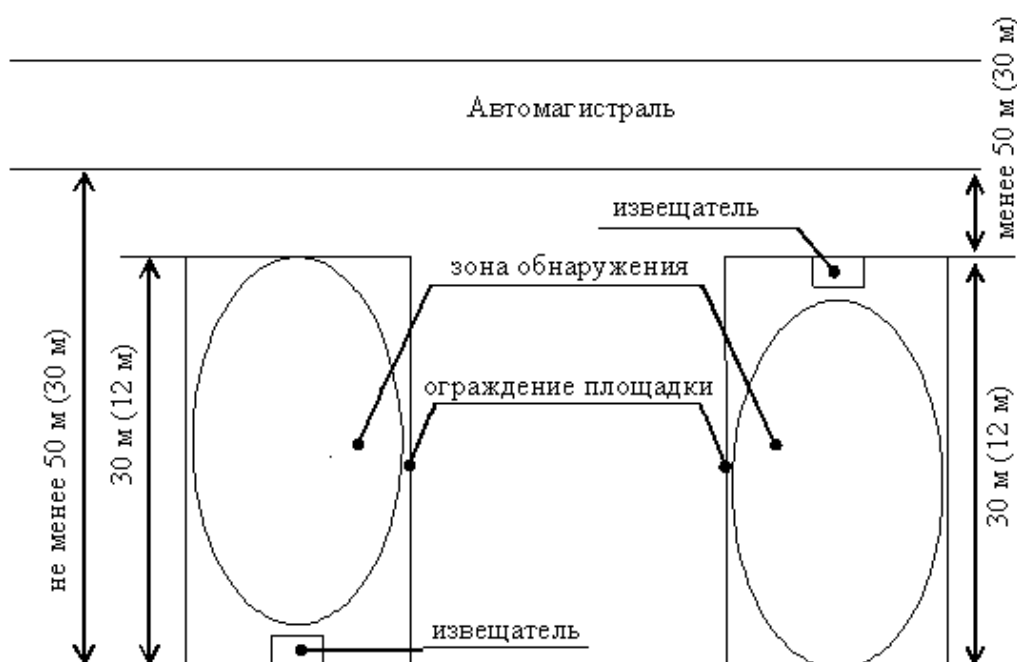


Рис. 3

При установке извещателя в отапливаемых и неотапливаемых помещениях в период охраны должны отсутствовать крупные животные (собаки) и крупные птицы (голуби, вороны). Допускается вибрация металлической обшивки стен складских помещений при отдельных сильных порывах ветра.

Допускается вибрация отдельных предметов (стекла окон, стеллажи, шкафы и т.п.). Допускается направлять извещатель на окна и не капитальные перегородки, при условии регулировки зоны обнаружения в соответствии с размером охраняемого помещения.

Гарантированное отсутствие ложных тревог и "мертвых зон" достигается тщательным выбором места установки, выбором режима работы, регулировкой дальности действия и проверкой зоны обнаружения. Обычный режим работы извещателя рекомендуется для использования в ангарах, на складах и на открытых площадках с бестравным покрытием (асфальт, гравий, бетон, металл). "Помехозащищенный" режим работы рекомендуется для использования на травяных площадках, при наличии отдельно стоящих кустов в зоне обнаружения и отдельных деревьев на границе зоны обнаружения.

3.2 Особенности подготовки извещателя

При размещении на площадках или в помещениях с площадью, меньшей площади зоны обнаружения, необходимо с помощью блока программирования установить зону обнаружения извещателя, соответствующую размерам охраняемого объекта. При работе с блоком не допускается попадание на него грязи и влаги. На блоке предусмотрено крепление для его фиксации при монтаже извещателя.

При охране объектов, имеющих площадь, превышающую площадь зоны обнаружения можно использовать два извещателя и более. При ориентации на объекте извещателей друг на друга необходимо размещать их на расстоянии, равном сумме их установленных дальностей действия.

При параллельном размещении извещателей расстояние между ними должно быть не менее

- $(5 \pm 0,5)$ м – для "Фон-3", "Фон-3Т";
- $(3 \pm 0,5)$ м – для "Фон-3/1", "Фон-3Т/1".

Допускается размещать извещатели на одной опоре: первый на высоте – $(4 \pm 0,2)$ м, второй – $(0,5 \pm 0,1)$ м ниже первого, направив их оси излучения в горизонтальной плоскости под углом не менее 45° .

Извещатель должен быть подключен к источнику постоянного тока номинальным напряжением 24 В, имеющим источник резервного питания.

При установке извещателя в помещениях допускается применять источник постоянного тока номинальным напряжением 12 В. После включения питания извещателя необходимо проверять величину напряжения на контактах "+", "-". Напряжение должно быть не менее 10,0 В.

3.3 Монтаж извещателя

Монтаж извещателя рекомендуется осуществлять в следующей последовательности:

1. Определить место установки извещателя на объекте, с учетом ограничений раздела 3.1 (стр. 13).
2. Снять тыльную крышку извещателя и ослабить затяжную гайку гермоввода. Ввести провода от блока питания и шлейфа сигнализации в рукав металлический РЗТ-10 ТУ 22-5570-83 необходимой длины. Ввести провода и рукав металлический в гермоввод на тыльной крышке.
3. Подсоединить провода от блока питания к клеммам "+" и "-" соединительной колодки, соблюдая полярность напряжения.
4. Подключить провода шлейфа сигнализации к клеммам "RELAY" соединительной колодки. При использовании защиты от несанкционированного вскрытия извещателя вне периода охраны, подключить отдельный шлейф сигнализации к клеммам "TAMP" соединительной колодки. При использовании только одного шлейфа сигнализации подключение проводить согласно схеме, представленной на Рис. 4 (См. Приложение В Установка извещателя вблизи автомагистрали).

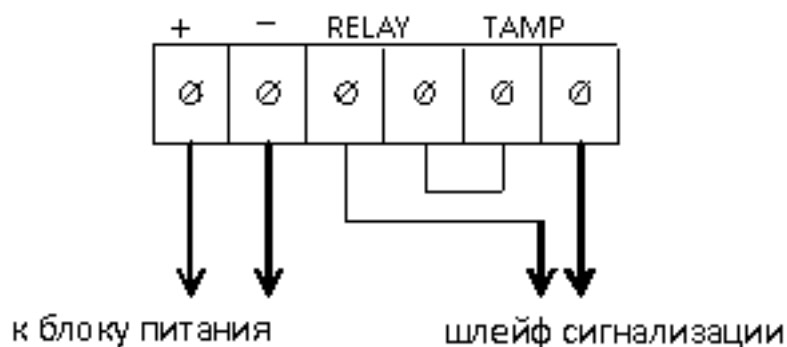


Рис. 4

5. Установить на место тыльную крышку и затянуть гайку гермоввода.
6. Закрепить кронштейн извещателя на стене с помощью шурупов или на столбе с помощью хомутов, входящих в комплект поставки. При диаметре столба более 125 мм использовать по два последовательно соединенных хомута. Закрепить извещатель на кронштейне, не

затягивая сильно гайку фиксации кронштейна, как показано на Рис. 5 (Приложение Г Монтаж извещателя).

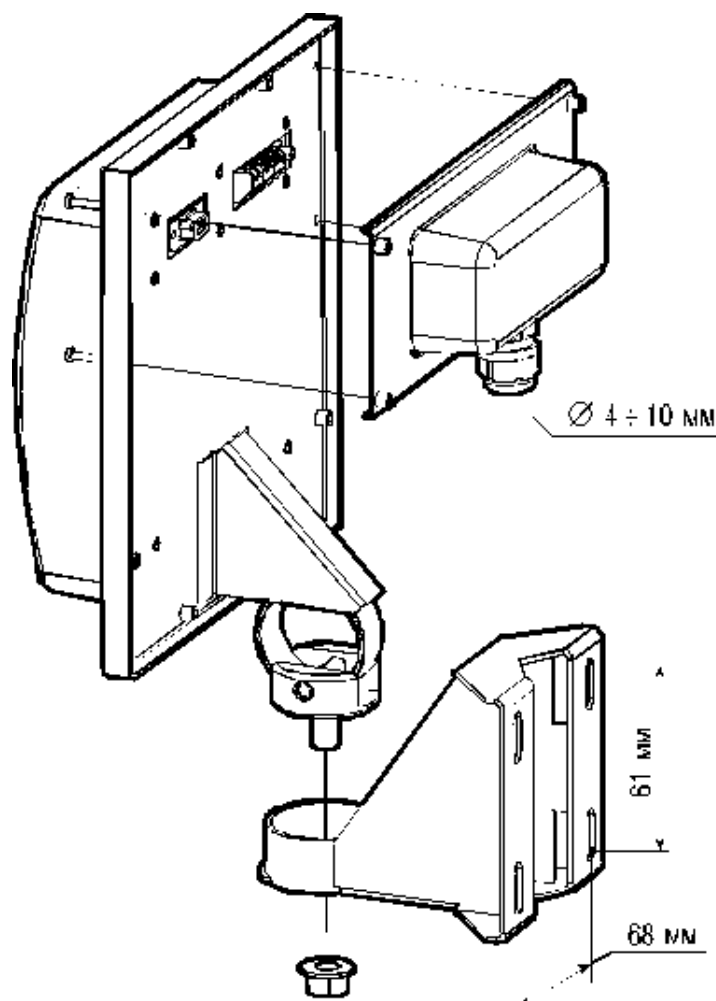


Рис. 5

7. Направить извещатель в горизонтальной плоскости в выбранном направлении.
8. Направить ось излучения извещателя, совпадающую с его осью симметрии, в точку между серединой и дальней границей зоны обнаружения, то есть на расстояние, равное $\frac{3}{4}$ установленной дальности действия (Приложение Д Установка угла наклона извещателя). Для удобства при визировании извещателя в выбранном направлении на кронштейн нанесены специальные метки.
9. Затянуть гайку крепления кронштейна.

3.4 Монтаж при использовании комплекта монтажных частей (КМЧ)

При использовании КМЧ необходимо руководствоваться Приложением Е Использование комплекта монтажных частей.

Крепление скобы 1 (Рис. 6) к столбу осуществляется либо монтажной лентой, либо посредством сварки.

Выбор отверстий под крепления кронштейна КМЧ осуществлять после затягивания гайки крепления кронштейна (см. раздел 3.3) с учетом наклона извещателя. При этом необходимо обеспечить зазор между извещателем и навесом КМЧ не менее 15 мм.

Скоба КМЧ допускает размещение видеокамеры типа МВК-09СКм.

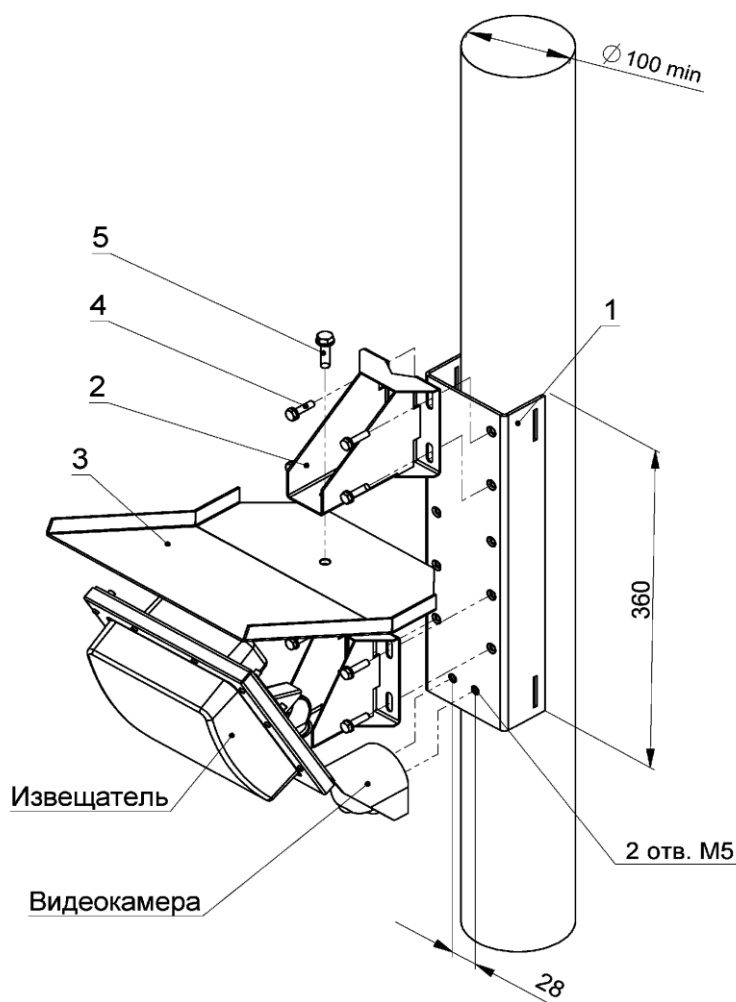


Рис. 6

4 ИСПОЛЬЗОВАНИЕ ИЗВЕЩАТЕЛЯ

4.1 Порядок контроля режима работы и дальности действия извещателя

Извещатель поставляется с предприятия-изготовителя с установленной максимальной дальностью действия. Для установки требуемой дальности необходимо подключить к извещателю блок программирования.

4.1.1 Подключение блока программирования

Перед установкой блока программирования, необходимо выполнить действия по монтажу извещателя, описанные в разделе 3.3 (кроме установки на место тыльной крышки), в том числе направить извещатель в выбранном направлении, с учетом предполагаемой дальности действия.

При выключенном питании подключить блок программирования к разъему извещателя.

Далее следует подать питание на извещатель. При этом на блоке программирования, в окне индикатора "Дальность" должны загореться цифры "99", а также индикаторы "Контроль" и "ШС" (см. Приложение Б Внешний вид блока программирования извещателя).

Через 20 с на индикаторе "Дальность" должны появиться цифры, указывающие максимальную дальность, на которую запрограммирован извещатель.

Через 30 с после подачи питания должен погаснуть индикатор "ШС", что указывает на выход извещателя в дежурный режим.

4.1.2 Настройка режима работы и дальности

Для изменения режима работы и дальности действия извещателя необходимо нажать кнопку "Контроль – Настройка". Блок программирования перейдет в режим "Настройка". При этом должен светиться индикатор "Настройка", а индикатор "Контроль" должен погаснуть.

Для установки режима работы извещателя необходимо снять нижнюю крышку блока программирования и выставить DIP-переключатель программ работы в соответствующее положение (см. Рис. 2, стр. 12). Установка DIP-переключателей 1 и 2 в положение "OFF" приводит к переходу на "помехозащищенный" режим работы (при этом индикатор программ должен светиться). Установка любого DIP-переключателя в

режим "ON" приводит к переходу на обычный режим работы (при этом индикатор не должен светиться).

Изменение дальности осуществляется нажатием кнопок "Дальность". Установленное значение дальности индицируется одноименным индикатором "Дальность".

После установки требуемой дальности необходимо нажать кнопку "Контроль – Настройка". Блок программирования перейдет в режим "Контроль". При этом должен светиться индикатор "Контроль", а индикатор "Настройка" должен погаснуть. Режим работы извещателя и значение дальности на индикаторе "Дальность" будут сохранены в энергонезависимой памяти извещателя.

4.1.3 Проверка работы извещателя

Для проверки защиты от вскрытия необходимо подключить ШС защиты от несанкционированного доступа и проконтролировать по телефону прохождение извещения о вскрытии на пульт централизованного наблюдения (ПЦН).

Для контроля дальности действия необходимо привлечь двух испытателей.

Для начала проверки следует выключить питание извещателя. После чего первый испытатель должен занять место за предполагаемой границей зоны обнаружения (по центральной оси) на расстоянии не менее 5 м. Второй испытатель должен включить питание извещателя и наблюдать за состоянием индикатора "ШС" на блоке программирования. После выключения индикатора "ШС" второй испытатель должен подать сигнал для начала движения первого испытателя.

Первый испытатель должен начать движение по направлению к извещателю со скоростью от 0,5 до 1 м/с.

Второй испытатель должен подать сигнал для остановки первого испытателя в момент включения индикатора "ШС".

Расстояние от извещателя до первого испытателя должно соответствовать установленному значению дальности на блоке программирования с точностью:

- - ± 2 м – для "Фон-3", "Фон-3Т";
- - ± 1 м – для "Фон-3/1", "Фон-3Т/1".

Далее следует проконтролировать по телефону прохождение извещения о тревоге на ПЦН.

После завершения испытания можно выключить питание извещателя, отсоединить блок программирования от разъема, установить на место тыльную крышку и затянуть гайку гермоввода.

4.2 Порядок включения и выключения извещателя

Обеспечить отсутствие людей и животных на охраняемой площадке или в охраняемом помещении.

Включить блок питания не менее чем за 60 с до сдачи объекта под охрану.

Сдать объект под охрану в соответствии с действующей инструкцией.

Снятие объекта с охраны осуществлять в соответствии с действующей инструкцией.

Выключить блок питания.

4.3 Меры безопасности

Извещатель по способу защиты человека от поражения электрическим током соответствует классу 0 по ГОСТ 12.2.007.0-75.

Конструктивное исполнение извещателя соответствует ГОСТ Р МЭК 60065 – 2002 и обеспечивает его пожарную безопасность в аварийном режиме работы и при нарушении правил эксплуатации.

Максимальное значение плотности потока СВЧ мощности на расстояние 50 мм от извещателя не превышает 500 мкВт/см².

Электрическая изоляция между клеммами питания и клеммами подключения шлейфа сигнализации в соответствии с ГОСТ 12 997-84 выдерживает в течение одной мин без пробоя или поверхностного перекрытия действия испытательных напряжений синусоидальной формы частотой 50 Гц, амплитудой 500 В в нормальных условиях и 300 В при относительной влажности 100 % и температуре 25 °С.

Электрическое сопротивление изоляции между клеммами питания и клеммами подключения шлейфа сигнализации по ГОСТ 12 997-84, не менее:

- - в нормальных условиях – 5 МОм;
- - при повышенной температуре окружающей среды – 1 МОм;
- - при относительной влажности 100 % и температуре 25°С – 1 МОм.

4.4 Перечень возможных неисправностей

Возможные неисправности извещателя и способы их устранения приведены в таблице 3.

Таблица 3

Наименование неисправности, внешние проявления и дополнительные признаки	Вероятная причина	Способы устранения
При включении питания извещатель не переходит в дежурный режим	Отсутствует напряжение питания на клеммах "+" и "-" соединительной колодки;	Проверить исправность линии питания и блок питания
	Не соблюдена полярность при подключении проводов питания;	Проверить полярность подключения проводов питания
	Напряжение питания на клеммах "+" и "-" соединительной колодки менее 10 В.	Устранить потери в линии питания
При включении питания (после окончания автоматического контроля), извещатель в дежурный режим не переходит. Напряжение питания на клеммах "+" и "-" соединительной колодки соответствует требованиям	Извещатель неисправен	Демонтировать извещатель с объекта и отправить в ремонт
Извещатель не выдает извещение о тревоге на максимальной дальности	Неправильно установлен наклон извещателя	Установить наклон извещателя в соответствии с разд. 3.3, стр. 16
Не замыкается шлейф сигнализации, подключенный к контактам "ТАМР"	Неплотно закрыта тыльная крышка	Затянуть крепление тыльной крышки

Наименование неисправности, внешние проявления и дополнительные признаки	Вероятная причина	Способы устранения
Выдается извещение о тревоге в отсутствие помех	Напряжение питания на клеммах "+" и "-" менее 10 В	Проверить исправность блока питания. Устранить потери в линии питания

В случае, если извещатель создает недопустимый уровень помех приемным станциям других радиослужб, имеющих разрешение ГКРЧ на использование частот того же диапазона, снижение помех ниже недопустимого уровня может быть достигнуто переустановкой извещателя с переориентацией оси зоны обнаружения. При этом необходимо учитывать возможные переотражения СВЧ энергии от крупных металлических сооружений (ангаров, контейнеров и т.п.).

5 ТЕХНИЧЕСКОЕ ОБСЛУЖИВАНИЕ

5.1 Общие указания

Техническое обслуживание извещателя осуществляется в соответствии с Приказом МВД России № 35 от 31 января 1994 г. и Приложения к нему: "Наставление по технической эксплуатации средств охранно-пожарной сигнализации подразделениям вневедомственной охраны при органах внутренних дел Российской Федерации".

Техническое обслуживание извещателя производится со следующей периодичностью:

- - в объеме регламента № 1 – один раз в месяц;
- - в объеме регламента № 2 – при поступлении с охраняемого объекта двух и более ложных тревог в течение 30 сут.

Последовательность и объем регламентных работ приведены в таблице 4.

Таблица 4

Вид технического обслуживания	Наименование и объем работ	Методика проведения
Регламент № 1	Внешний осмотр и чистка извещателя; Проверка работоспособности извещателя на объекте	5.2.1
Регламент № 2	Проверка надежности контактных соединений проводов, подходящих к извещателю; Проверка напряжения питания; Проверка помеховой обстановки; Проверка границы зоны обнаружения	5.2.2

5.2 Порядок технического обслуживания извещателя

5.2.1 Регламент № 1

При внешнем осмотре корпуса извещателя убедиться в отсутствии механических повреждений. В летнее время протереть наружную поверхность извещателя сухой хлопчатобумажной тканью. Очистить от загрязнений корпус извещателя. В зимнее время убрать наледь и снег с корпуса.

Проверку работоспособности извещателя следует проводить следующим образом:

- испытателю занять место за извещателем (под извещателем);

- испытателю переместиться в направлении центральной оси до середины зоны обнаружения;
- проконтролировать по телефону прохождение извещения о тревоге на ПЦН.

5.2.2 Регламент № 2

Проверку надежности соединений следует проводить при выключенном питании извещателя и снятой тыльной крышке. Проверить механическую надежность крепления проводов в соединительной колодке извещателя. При необходимости затянуть винты крепления проводов соединительной колодки.

Проверку напряжения питания следует проводить следующим образом:

- снять тыльную крышку извещателя;
- включить блок питания;
- измерить напряжение на головках крепежных винтов клемм "+" и "-" соединительной колодки.

Если измеренное напряжение не соответствует требованиям, указанным в разделе 1.4 (стр. 8), устранить неисправность.

Установить на место тыльную крышку и включить блок питания.

Проверку помеховой обстановки следует проводить следующим образом;

- визуально оценить изменение расположения крупных металлических предметов, высоту травы, увеличение крон деревьев.
- при необходимости траву скосить, ветви деревьев подрезать;
- при невозможности убрать крупные металлические предметы, провести контроль размеров зоны обнаружения.

Проверку установки границы зоны обнаружения проводить по методике, описанной в разделах 4.1.2, 4.1.3 (стр. 20).

5.3 Проверка технического состояния

С целью выявления дефектов и оценки технического состояния извещателя при его поступлении с предприятия-изготовителя в подразделения вневедомственной охраны, необходимо провести проверку технического состояния.

Проверка проводится инженерно-техническим персоналом, обслуживающим технические средства охранно-пожарной сигнализации и осуществляющим входной контроль.

Технические требования и перечень проверок технического состояния приведены в таблице 5.

Несоответствие извещателя хотя бы одному техническому требованию таблицы 5 является основанием для отбраковки.

Таблица 5

Наименования проверок	Длительность проверки, мин	Технические требования
Проверка комплектности	3	Соответствие требованиям таблицы 2
Проверка внешнего вида	3	Отсутствие механических повреждений
Проверка прохождения теста автоматического контроля	5	Через 60 с после включения питания – выход в дежурный режим
Проверка работоспособности	5	Выдача извещения о тревоге при перемещении человека в зоне обнаружения на расстоянии не более 4 м
Проверка времени выдачи извещения о тревоге	5	Длительность извещения о тревоге должна быть не менее 2 с

Проверку комплектности проводить сличением с данными таблицы 2.

Проверку внешнего вида следует проводить следующим образом:

1. осмотреть корпус извещателя, убедиться в отсутствии механических повреждений;
2. снять тыльную крышку, убедиться в отсутствии механических повреждений соединительной колодки, разъема, кнопки вскрытия.

Проверку прохождения автоматического контроля следует проводить следующим образом:

1. подключить провода от блока питания к клеммам "+" и "-" соединительной колодки;
2. подключить прибор комбинированный Ц4341 или аналогичный в режиме измерения сопротивлений к клеммам "RELAY" соединительной колодки;
3. включить блок питания и наблюдать за состоянием прибора комбинированного. Прибор должен регистрировать размыкание цепи;
4. через 60 с после включения питания прибор должен регистрировать замыкание цепи.

Замыкание цепи свидетельствует об окончании прохождения теста автоматического контроля и исправности извещателя.

Проверку работоспособности извещателя следует проводить следующим образом:

1. установить извещатель на высоте от 1,5 до 2,0 м в малозагруженном помещении размером не менее 20x15 м;
2. первому испытателю занять место на максимальном расстоянии от извещателя;
3. второму испытателю подключить провода от блока питания к клеммам "+" и "-" соединительной колодки и подключить прибор комбинированный Ц4341 или аналогичный в режиме измерения сопротивлений к клеммам "RELAY" соединительной колодки;
4. после замыкания цепи "RELAY" второму испытателю подать сигнал первому испытателю для начала движения. Первый испытатель должен двигаться по направлению к извещателю со скоростью от 0,5 до 1,0 м/с;
5. второму испытателю остановить первого испытателя в момент размыкания цепи "RELAY";
6. измерить расстояние, пройденное первым испытателем. Оно должно быть не более 4 м.

Проверку времени выдачи извещения о тревоге следует проводить следующим образом:

1. - выполнить операции по п.п. 1-5 проверки работоспособности извещателя;
2. - второму испытателю включить секундомер в момент размыкания цепи "RELAY". Выключить секундомер в момент замыкания цепи "RELAY". Время должно быть не менее 2 с.
3. Примечание – Взамен прибора комбинированного Ц4341 можно использовать блок программирования. Функционирование блока рассмотрено в разделе 4.1(Стр. 19).

Дополнительная информация

Технические параметры "Фон-3"

Средняя наработка на отказ извещателя в дежурном режиме работы составляет не менее 60000 ч, что соответствует вероятности безотказной работы не менее 0,98 в течение 1000 ч.

Вероятность возникновения отказа, приводящего к ложной тревоге, не более 0,02 за 1000 ч.

Средний срок службы извещателя – не менее 8 лет.

Извещатель сохраняет работоспособность при воздействии следующих климатических факторов:

- а) при температуре окружающего воздуха от минус 40 до плюс 70 °С для "Фон-3", "Фон-3/1" и при температуре окружающего воздуха от минус 55 до плюс 70 °С для "Фон-3Т", "Фон-3Т/1";
- б) с относительной влажностью воздуха до 100 % (при температуре 25 °С).

Извещатель устойчив (не выдает извещение о тревоге) при раздельном воздействии помех по ГОСТ Р 50009-2000.

Конструкция извещателя обеспечивает степень защиты оболочки IP55 по ГОСТ 14254-96.

Габаритные размеры:

- извещателя без кронштейна – 200×210×140 мм.

Масса, не более:

- извещателя с кронштейном – 2 кг.

Маркировка и пломбирование

Маркировка извещателя соответствует комплекту конструкторской документации, ГОСТ 26828–86, ГОСТ Р 50775–95, и содержит:

- - товарный знак предприятия-изготовителя;
- - товарный знак ГУВО МВД России;
- - наименование, условное обозначение и товарный знак извещателя;
- - заводской порядковый номер;
- - дата изготовления;
- - обозначение степени защиты оболочки;
- - знак соответствия (при наличии сертификата соответствия).

Маркировка клемм подсоединения произведена в соответствии с электрической принципиальной схемой извещателя СПНК.687244.372 ЭЗ для ИО407-14 "Фон-3", ИО407-14/1 "Фон-3/1" и в соответствии с электрической принципиальной схемой извещателя СПНК.687244.514 ЭЗ для ИО4-7-14/2 "Фон-3Т", ИО4-7-14/3 "Фон-3Т/1".

Маркировка потребительской тары соответствует требованиям ГОСТ Р 50775–95 и содержит:

- - товарный знак предприятия-изготовителя;
- - товарный знак ГУВО МВД России;
- - наименование, условное обозначение и товарный знак извещателя;
- - дата изготовления;
- - знак соответствия (при наличии сертификата соответствия).

Упаковка

Способ упаковывания извещателя, эксплуатационной документации, подготовка их к упаковыванию, потребительская тара и материалы, применяемые при упаковывании, порядок размещения соответствуют комплекту конструкторской документации, ГОСТ 23170–78.

Извещатель, блок программирования, комплект принадлежностей, комплект монтажных частей, эксплуатационная документация упакованы в полиэтиленовые пакеты, края пакетов должны быть заварены.

Упаковка извещателя обеспечивает его сохранность на весь период транспортирования и хранения.

Хранение извещателя

Хранение извещателя в упаковке в складах потребителя должно соответствовать условиям хранения 1 по ГОСТ 15150–69.

В помещении для хранения не должно быть токопроводящей пыли, паров кислот и щелочей, а также газов, вызывающих коррозию и разрушающих изоляцию.

Извещатели в упаковке должны храниться не более 3 мес, при этом упаковка должна быть без подтеков и загрязнений.

При хранении более 3 месяцев извещатели должны быть освобождены от транспортной тары.

Максимальный срок хранения извещателя в потребительской упаковке должен быть не более – 6 мес.

Транспортирование извещателя

Извещатели в транспортной таре следует транспортировать любым видом транспорта в крытых транспортных средствах (в крытых железнодорожных вагонах, автомашинах, контейнерах, герметизированных отапливаемых отсеках самолетов, трюмах судов и т.д.).

При транспортировании извещателей необходимо руководствоваться правилами и нормативными документами, действующими на различных видах транспорта.

Условия транспортирования должны соответствовать условиям хранения 5 по ГОСТ 15150–69.

Заказ извещателя

Пример записи обозначения извещателя при его заказе и в документации другой продукции:

- "Извещатель охранный объемный радиоволновый ИО407-14 "Фон-3" (белый) ЯЛКГ.425144.001 ТУ";
- "Извещатель охранный объемный радиоволновый ИО407-14 "Фон-3" (зеленый) ЯЛКГ.425144.001 ТУ".

Адрес предприятия-изготовителя

197342, Санкт-Петербург, Сердобольская, д.65А

тел./факс: 703-75-01, 703-75-05, тел.: 703-75-00.

E-mail: mail@argus-spectr.ru

asupport@argus-spectr.ru (техническая поддержка)

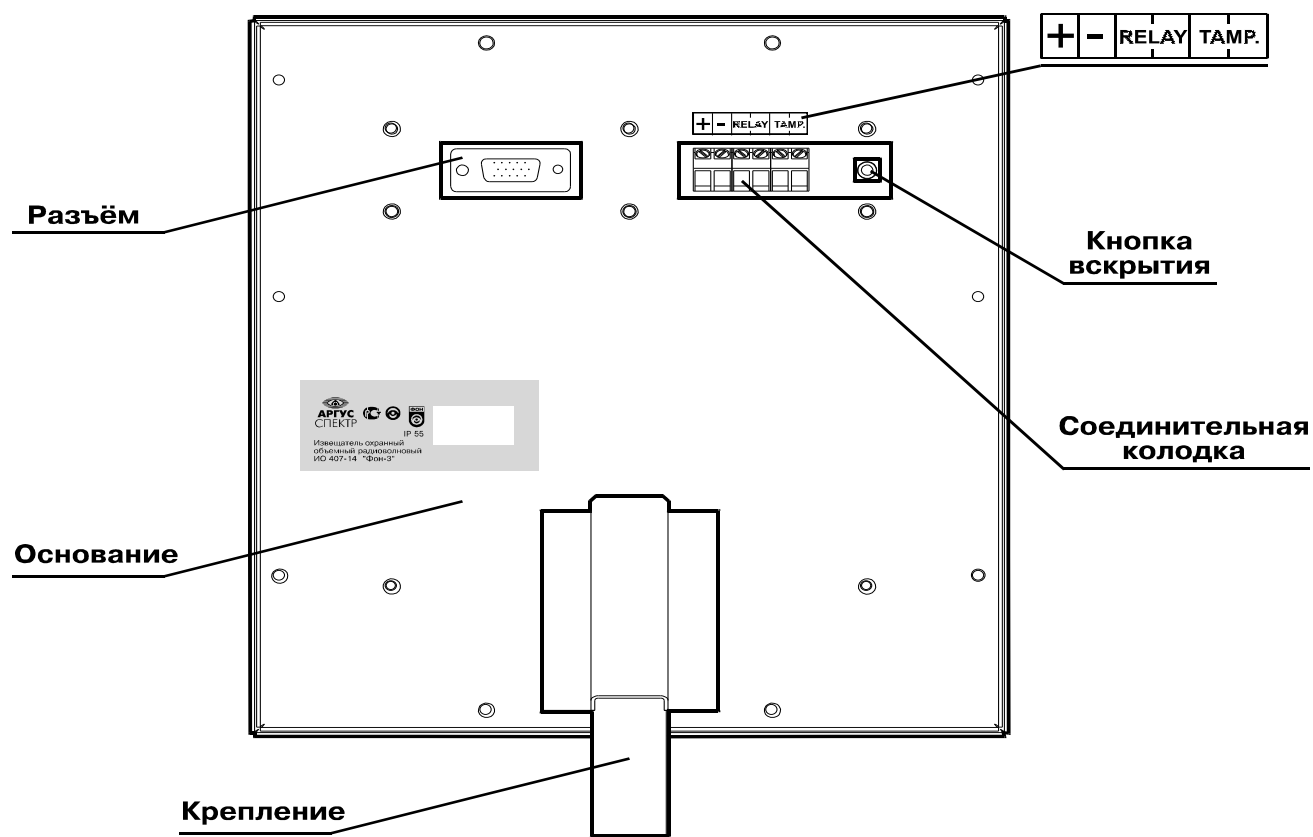
www.argus-spectr.ru

25.12.17

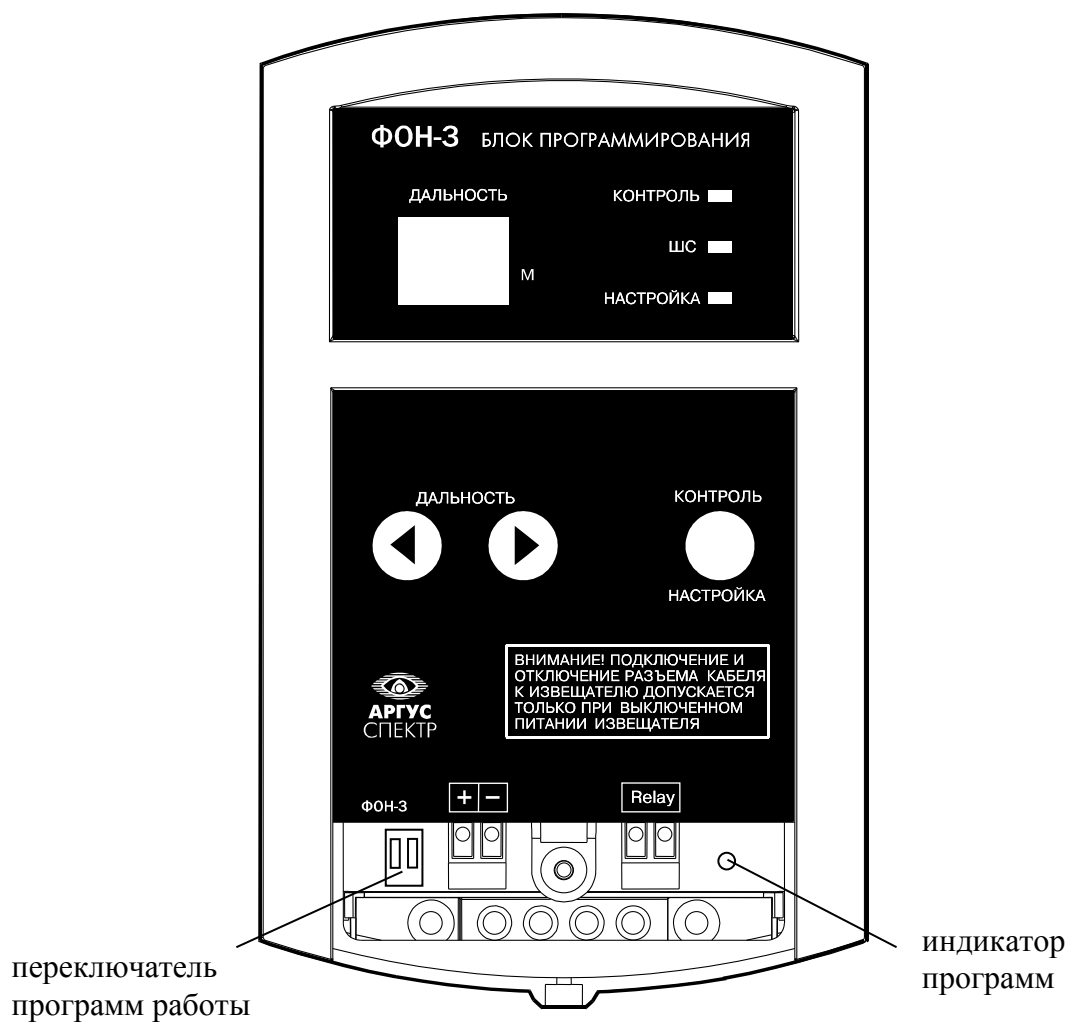
6 ПРИЛОЖЕНИЯ

Приложение А

Внешний вид извещателя
(вид сзади со снятой крышкой)



Приложение Б
Внешний вид блока программирования извещателя
(с открытой крышкой)



Приложение В

Установка извещателя вблизи автомагистрали

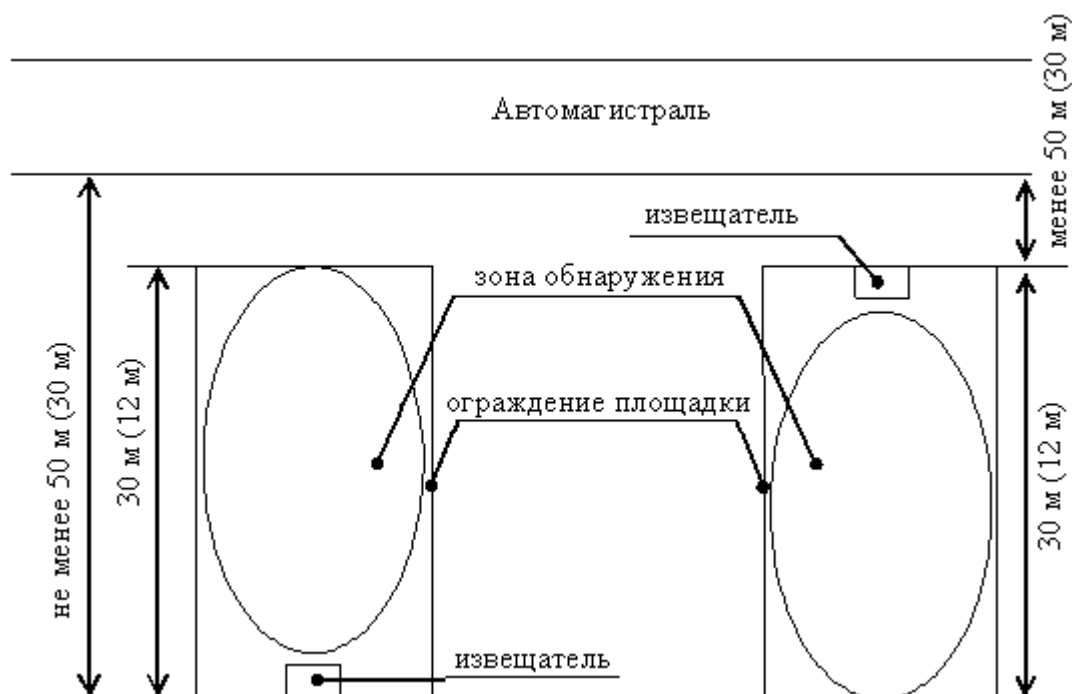


Рисунок В.1 – Установка извещателя вблизи автомагистрали

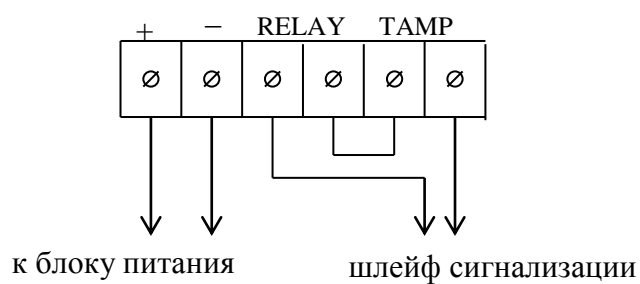
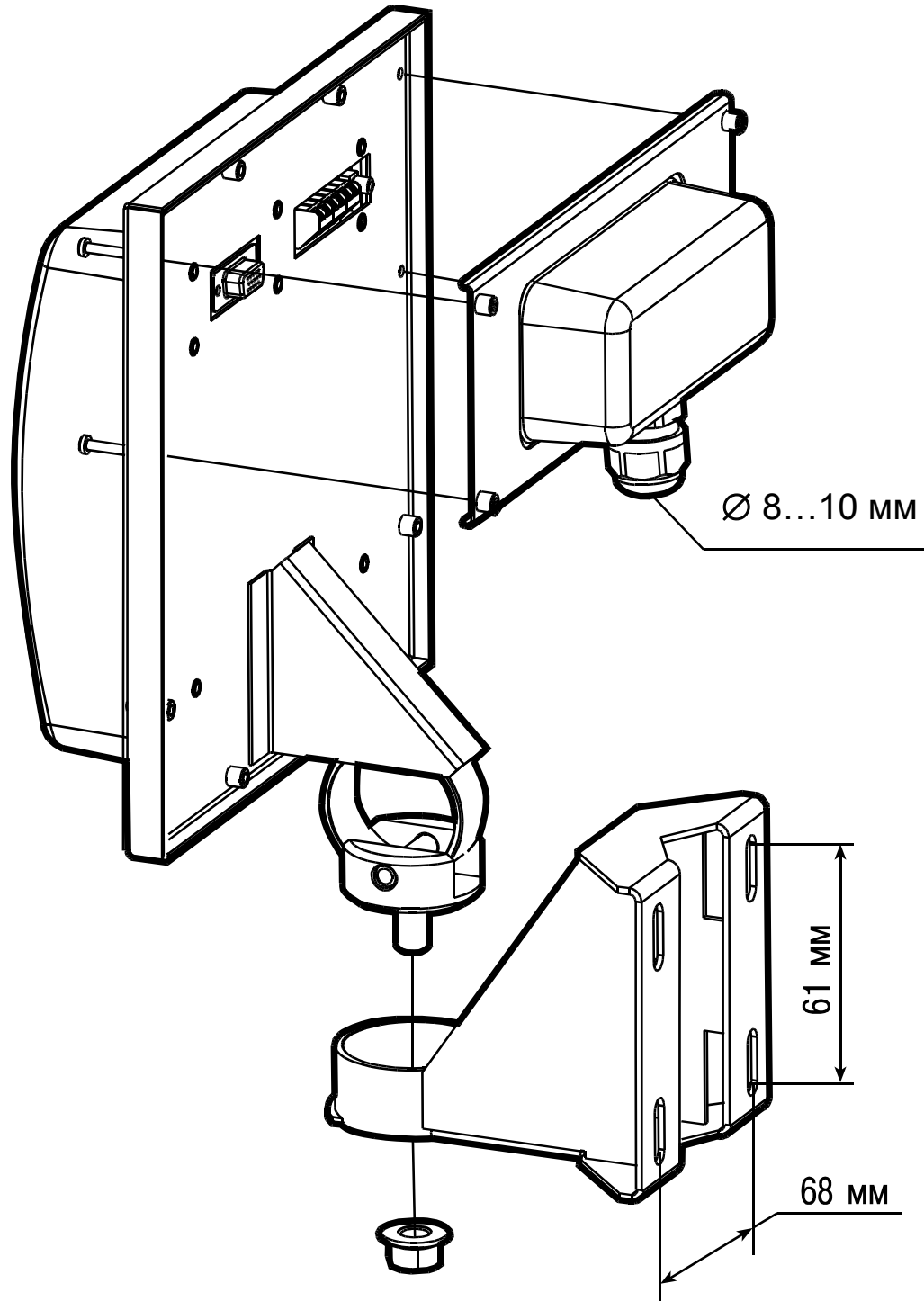


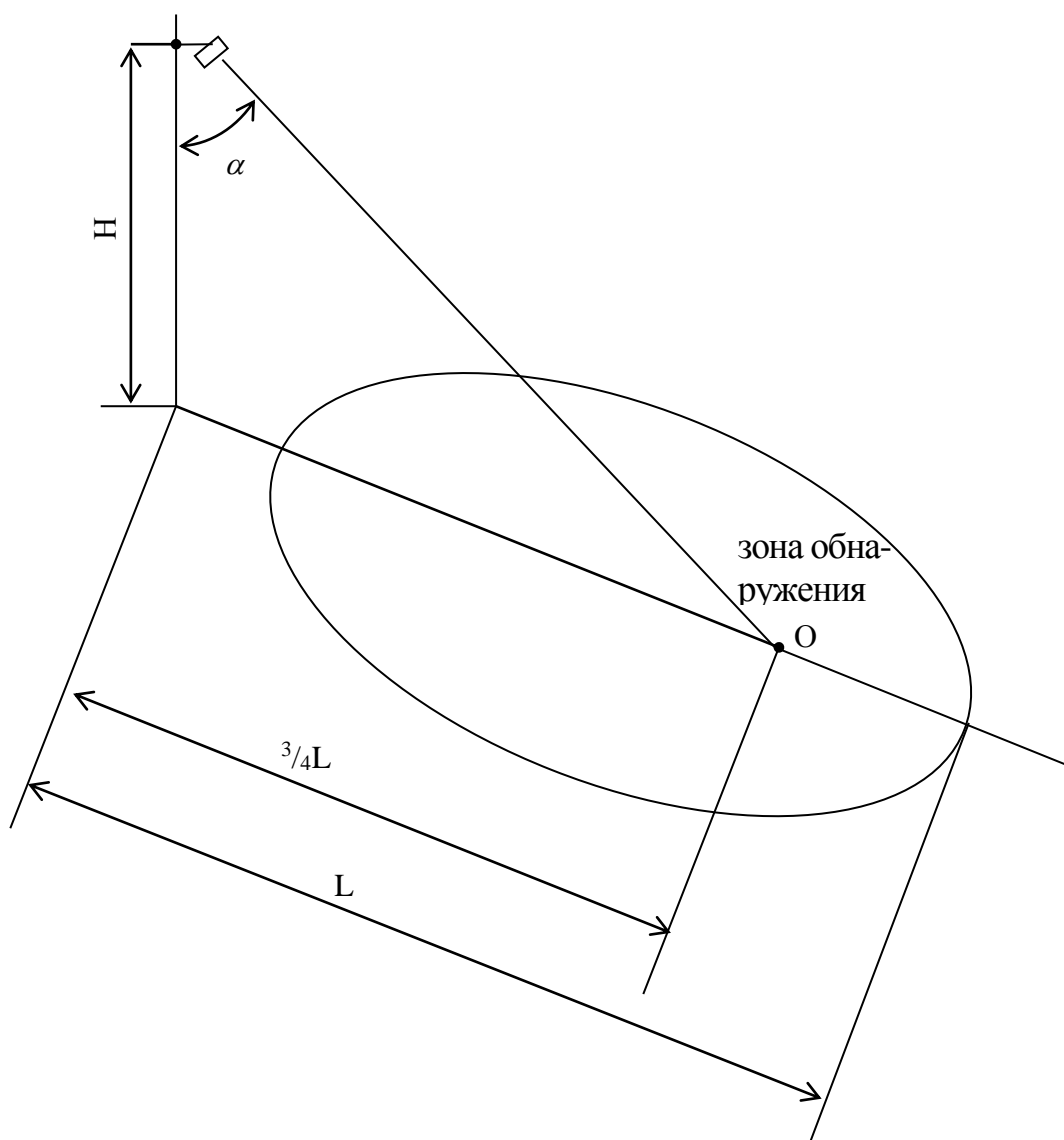
Рисунок В.2 – Подсоединение проводников к извещателю

Приложение Г
Монтаж извещателя



Приложение Д

Установка угла наклона извещателя



H – высота установки не менее 4 м;

L – установленная дальность действия, м;

O – точка визирования извещателя;

α - угол наклона.

