



СТРЕЛЕЦ

ИПР-РВ



ИП 53510-2
ИЗВЕЩАТЕЛЬ ПОЖАРНЫЙ
РУЧНОЙ РАДИОКАНАЛЬНЫЙ
ВЗРЫВОЗАЩИЩЕННЫЙ
ОЕхiаIICT5

ПАМЯТКА ПО ПРИМЕНЕНИЮ

НАЗНАЧЕНИЕ И ПРИНЦИП РАБОТЫ ИЗДЕЛИЯ

Извещатель пожарный (ИП) предназначен для передачи извещения о возникновении пожара на радио расширитель внутриобъектовой охранно-пожарной сигнализации «Стрелец» (далее – ВОРС).

ИП предназначен для использования внутри и снаружи производственных помещений на предприятиях, производство которых связано с возможностью образования взрывоопасных смесей горючих газов и паров с воздухом, относящихся к категории ИА, ИВ и ИС температурным группам Т1–Т5 или с возможностью образования взрывоопасной пыли и имеет маркировку ОЕхiаIICT5.

ИП имеет приводной элемент – неразрушаемую пластинку, предназначенную для перевода извещателя из дежурного режима в

4

режим выдачи извещения «Пожар» при помощи механического воздействия. Для индикации режимов работы в извещателе имеется двухцветный (красно-зеленый) светодиодный индикатор.

Электропитание ИП осуществляется от взрывобезопасного источника питания (ВИП), включающего в себя две батареи типа CR1/2AA с номинальным рабочим напряжением 3,0 В, емкостью 800 мА·ч и током короткого замыкания не более 0,55 А, установленные в пластмассовый корпус, герметизированный компаундом.

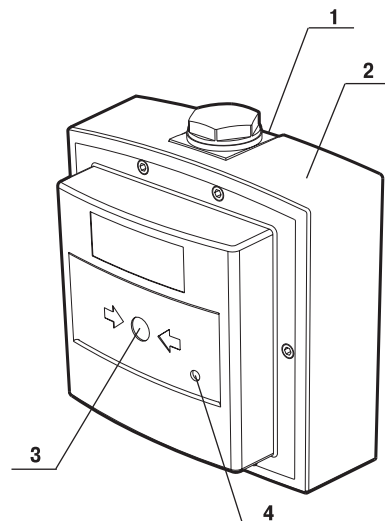
КОНСТРУКЦИЯ ИЗВЕЩАТЕЛЯ

ИП выполнен в пластмассовом корпусе и состоит из следующих конструктивных элементов (Рис.1, 2 и 3): основание (1); крышка (2).

На лицевой поверхности ИП расположены приводной элемент (3), предназначенный для ручной активации ИП; двухцветный светодиодный индикатор (4).

На внутренней стороне крышки ИП (2) находится печатная плата радиомодема (5), закрепленная винтами и залитая компаундом. На печатной плате (5) находятся переключатель для ввода ИП в режим программирования (6). На незалитой компаундом части платы радиомодема установлены штыревые контакты для подключения взрывобезопасного источника питания ВИП (7). ВИП заключен в отдельный корпус, залитый компаундом и содержит ответную часть штыревого соединения для установки на плату радиомодема и отверстия для закрепления ВИП на крышке (2) при помощи самореза (8).

Рис. 1



- 1 – основание
- 2 – крышка
- 3 – приводной элемент
- 4 – светодиодный индикатор

5

ВЫБОР МЕСТА ДЛЯ УСТАНОВКИ ИЗВЕЩАТЕЛЯ

При установке извещателя следует учитывать следующие рекомендации:

а) не рекомендуется устанавливать извещатель вблизи металлических предметов (дверей) и коммуникаций, вблизи токоведущих кабелей, компьютерных линий, а также вблизи различных электронных устройств и компьютерной техники.

б) извещатели рекомендуется устанавливать на расстоянии не менее 1,5–2 м от приемно-контрольного устройства (ПКУ).

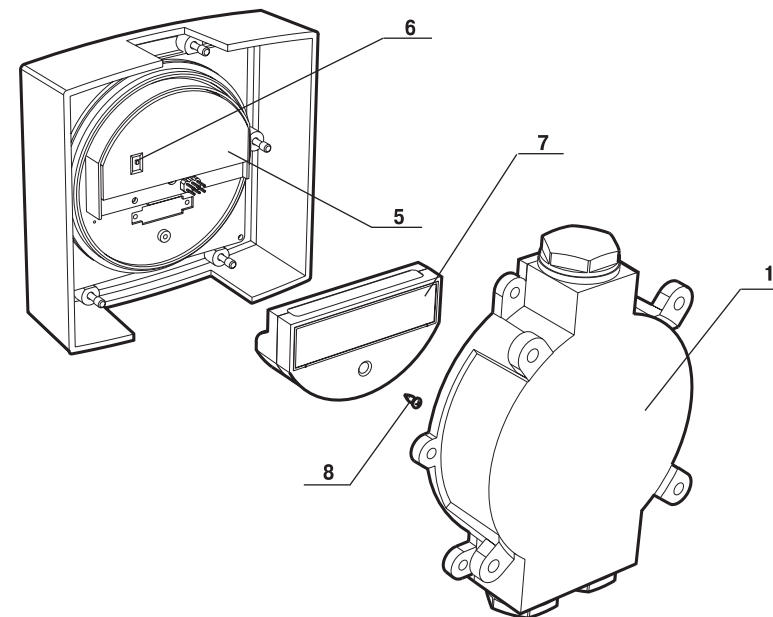
ПОДГОТОВКА К УСТАНОВКЕ ИЗВЕЩАТЕЛЯ

Выполнить конфигурирование и программирование ПКУ. Извещатель может быть запрограммирован сразу же, либо после установки родительского ПКУ. Порядок программирования указан в руководстве на ВОРС СПНК.425624.003 РЭ.

ПОРЯДОК ПРОГРАММИРОВАНИЯ

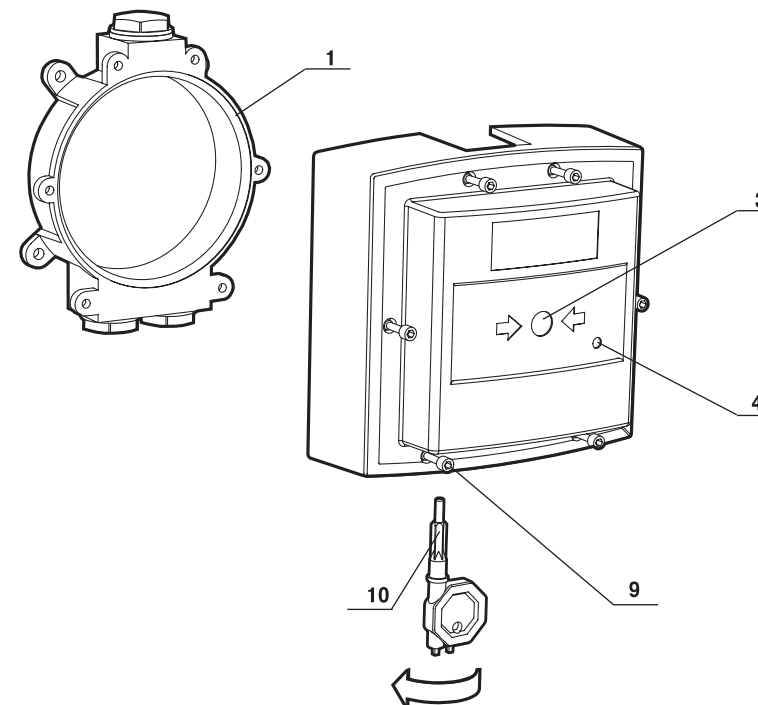
1. Включить расширитель подключенный к ПК как указано в руководстве СПНК.425624.003 РЭ. Подготовиться к программированию соответствующему «ИПР-Р».
2. Расположить на столе крышку в сборе «лицом» вниз. Перевести микропереключатель ИПР-РВ в положение ON (программирование).
3. Подключить источник питания ВИП к разъему (Рис.2).
4. Извещатель включится (на лицевой панели наблюдать индикацию «включения» (см. Таблицу 1).
5. Запрограммировать извещатель в расширитель согласно РЭ на ВОРС.
6. Перевести микропереключатель в положение OFF.
7. Если ИП длительное время не предполагается устанавливать, то рекомендуется изъять ВИП.

Рис. 2



6

Рис. 3



ОЦЕНКА КАЧЕСТВА СВЯЗИ И УСТАНОВКА ИЗВЕЩАТЕЛЯ

1. Перед установкой подключить источник питания ВИП и закрепить его саморезом (8) (Рис.2).
2. Установить и закрепить на стене основание 4–мя саморезами из комплекта (одинарная заглушка вверх, двойная вниз Рис.3).
3. Проверить качество связи, для чего перевести микропереключатель ИП в положение ON.
4. Установить ИП в основание. Наблюдать переход в состояние индикации ПРОВЕРКА КАЧЕСТВА СВЯЗИ.
5. Отойти от ИП более, чем на 0,5 м. По наблюдаемой индикации оценить качество связи в соответствии с Таблицей 2, оно должно быть не ниже «хорошо». Если оценка ниже – переустановить ИП в другое место (при невозможности – выбрать другое место установки РРОП).
6. При положительном результате, снять ИП с основания. Перевести микропереключатель ИП в положение OFF. Установить ИП в основание.
7. Закрепить 6–тью невыпадающими винтами (9) крышку к основанию при помощи ключа металлического из комплекта.
8. Нажать кнопку лицевой панели ИП и проверить прохождение извещения ПОЖАР на ПЦН. Вернуть кнопку в исходное положение при помощи пластмассового ключа (10) из комплекта, как показано на Рис.3

11

ЗАМЕНА ИСТОЧНИКА ПИТАНИЯ

Замены ВИП производится при получении соответствующего извещения через РРОП. ВИП заменяется целиком при разряде как основной, так резервной батареи (см. Таблицу 3).

- 1 Открутить 6–ть невыпадающих винтов (9) (Рис.3).
- 2 Изъять ИП из основания.
- 3 Открутить саморез (8), (Рис.2) фиксирующий ВИП, и заменить ВИП.
- 4 Выполнить действия на стр.7.

ОСНОВНЫЕ ТЕХНИЧЕСКИЕ ХАРАКТЕРИСТИКИ:

- средний ток потребления, не более, мкА 15
- диапазон рабочих температур, °С –30...+55
- рабочая частота, МГц 433,05–434,79
- излучаемая мощность не более, мВт 10
- источник питания ВИП
- две батареи типа CR1/2AA (3,0 В, 800 мА ч)
- уровень взрывозащиты «особовзрывобезопасный»
- вид взрывозащиты «Искробезопасная электрическая цепь» с уровнем «ia»
- маркировка взрывозащиты 0ExialICT5
- степень защиты оболочки IP67
- допустимая влажность 98% при ...40°С

Таблица 1

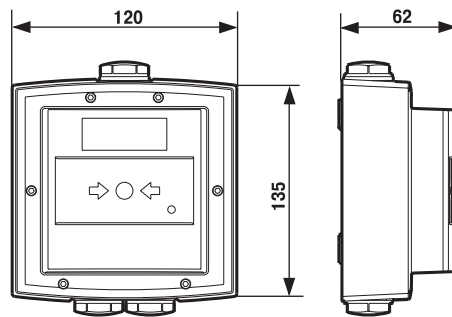
Установка ВИП			
Режим «включение»	3	3	3 10 раз
Успешный выход режима «автонастройки»	к	з	к

Таблица 2

Оценка качества связи	Режим индикации
«неудовлетворительно»	к к
«удовлетворительно»	к
«хорошо»	з
«отлично»	з з

- к ● одна вспышка красного цвета
- з ● одна вспышка зеленого цвета
- ☀ периодические кратковременные включения
- выключен

12

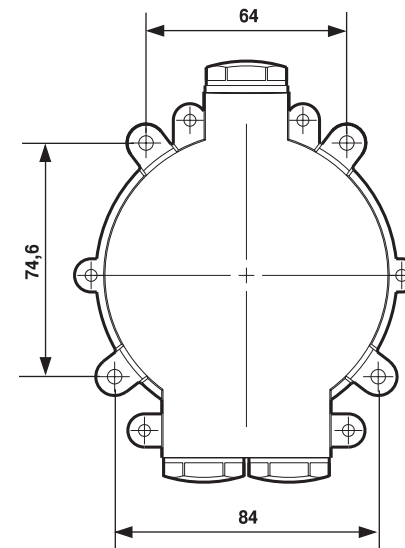
ГАБАРИТНЫЕ РАЗМЕРЫ (ММ)

ЗА ПОДРОБНОЙ ИНФОРМАЦИЕЙ О НАСТРОЙКЕ, РАБОТЕ И НЕИСПРАВНОСТЯХ СИСТЕМЫ СТРЕЛЕЦ® ОБРАЩАЙТЕСЬ К РУКОВОДСТВУ ПО ЭКСПЛУАТАЦИИ СПНК.425624.003 РЭ

Таблица 3

Дежурный режим	
Норма	○
Разряд основной батареи. Заменить ВИП	☀ ^к t = 0,1 с, T=8 с
Разряд резервной батареи. Заменить ВИП	☀ ^з t = 0,1 с, T=8 с

13

МОНТАЖНЫЕ РАЗМЕРЫ (ММ)

14

СТРЕЛЕЦ

**ARGUS
СПЕКТР**

С.–Петербург, 197342, ул. Сердобольская, 65А
Офис, тел./ факс: (812) 703–7500, (812) 703–7501
E-mail: mail@argus-spectr.ru
http://www.argus-spectr.ru

Отдел продаж, тел.: (812) 703–7505

Техническая поддержка, тел.: (812) 703–7511

E-mail: asupport@argus-spectr.ru

г. Москва, М. Кисельный пер., 1/9,
тел./факс: (495) 628–8215, 628–8588
г. Воронеж, тел./факс: (4732) 96–9330, 51–2732
г. Казань, тел.: (843) 279–6824
г. Новосибирск, тел.: (383) 343–9329
г. Ярославль, тел./факс: (4852) 20–0971, 20–0978