



СТРЕЛЕЦ  

**ОРФЕЙ-Р
ИСП.2**

ОПОВЕЩАТЕЛЬ РЕЧЕВОЙ
РАДИОКАНАЛЬНЫЙ

ПАМЯТКА ПО УСТАНОВКЕ
СПНК.425542.006 Д5

Настоящая памятка содержит сведения о конструкции оповещателя речевого радиоканального «Орфей-Р исп.2» (далее – «оповещатель»), а также сведения, необходимые для установки оповещателя на стену или потолок (в т.ч. подвесной). Порядок программирования и работы оповещателя в радиосистеме «Стрелец» аналогичен устройству «Орфей-Р» и описан в руководстве по эксплуатации на ВОРС «Стрелец» СПНК.425624.003 РЭ.

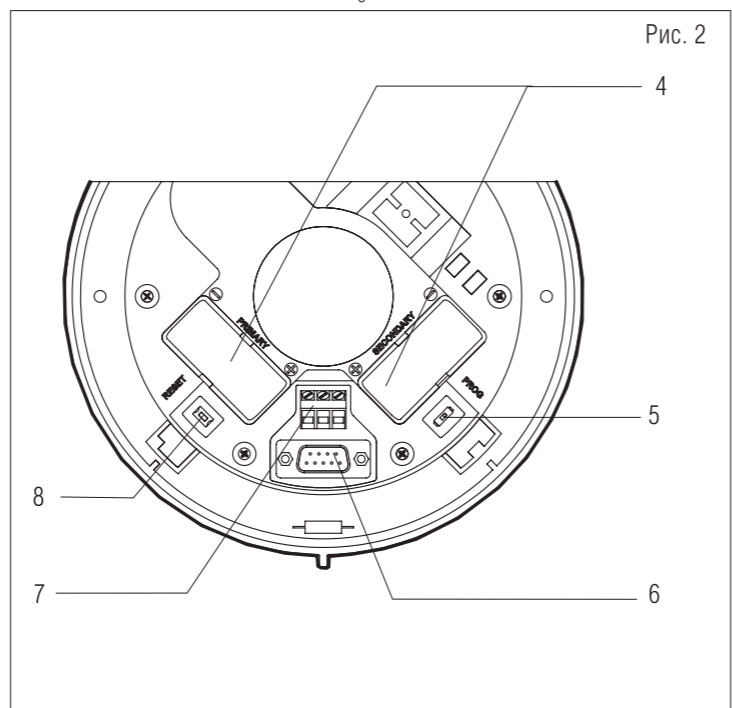
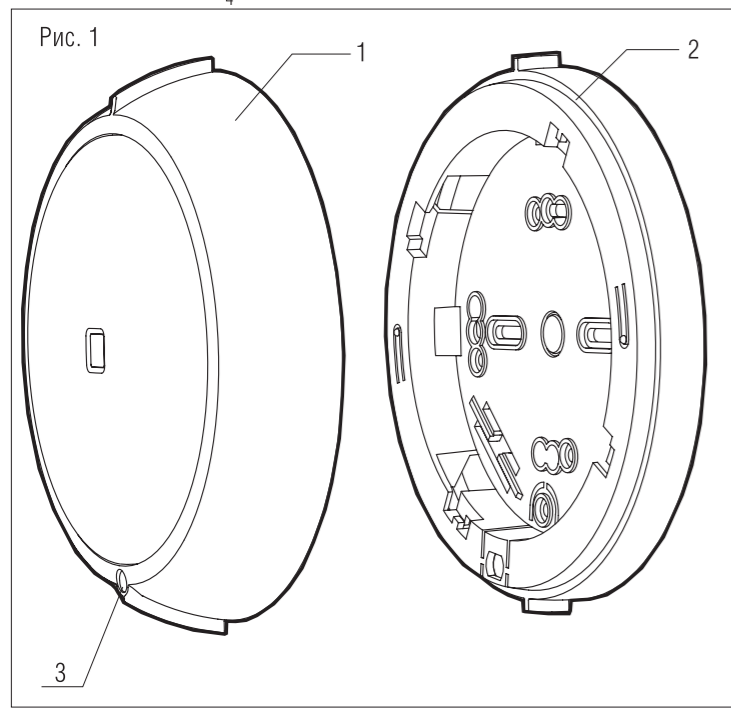
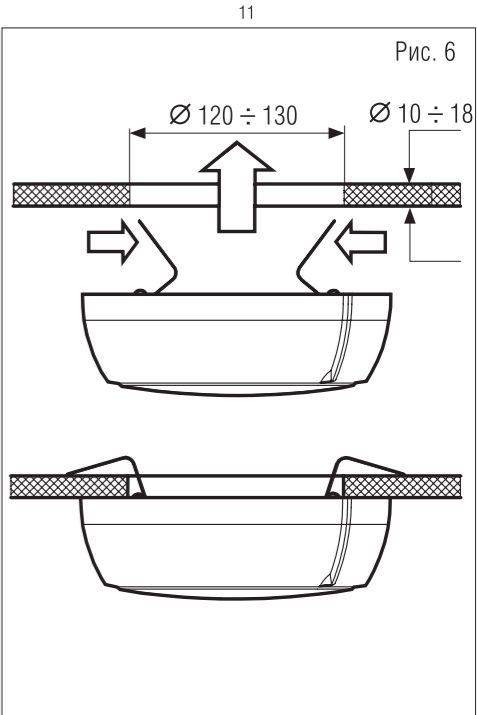
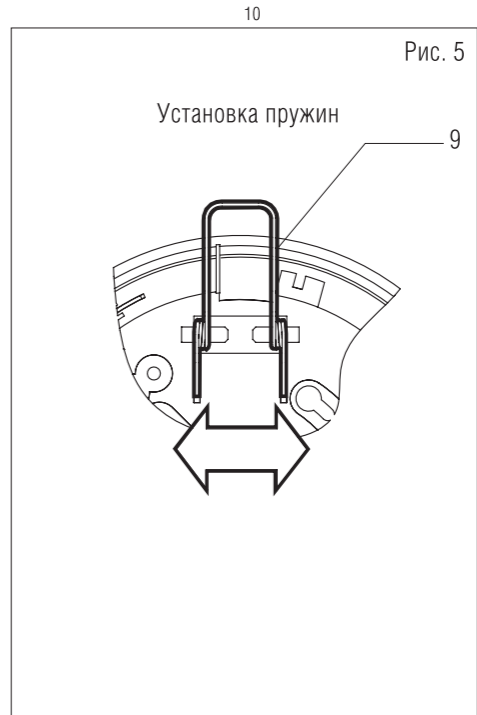
КОНСТРУКЦИЯ ОПОВЕЩАТЕЛЯ

Конструктивно оповещатель состоит из собственно корпуса (1) и основания (2) (рис.1). Основание служит исключительно для крепления оповещателя, кроме того, в нем находится магнит, являющийся составной частью магнитгерконового совмещенного датчика вскрытия/отрыва от стены. В корпусе находятся все прочие элементы: электронная

плата с установленными на ней разъемами, динамик, антенна. На лицевой стороне корпуса находится двухцветный индикатор (3) (рис.1), индицирующий состояние оповещателя (в т.ч. разряд батарей). На обратной стороне основания (рис. 2) находятся батарейные отсеки для установки основной «Primary» и резервной «Secondary» батарей (4), переключатель для ввода устройства в режим программирования (5), разъем RS-232, предназначенный для программирования речевых сообщений в память устройства (6), разъемы для подключения линии «ГО и ЧС» (7), а также кнопка «Reset», предназначенная для перезапуска оповещателя (8).

УСТАНОВКА ОПОВЕЩАТЕЛЯ НА ПОДВЕСНОЙ ПОТОЛОК

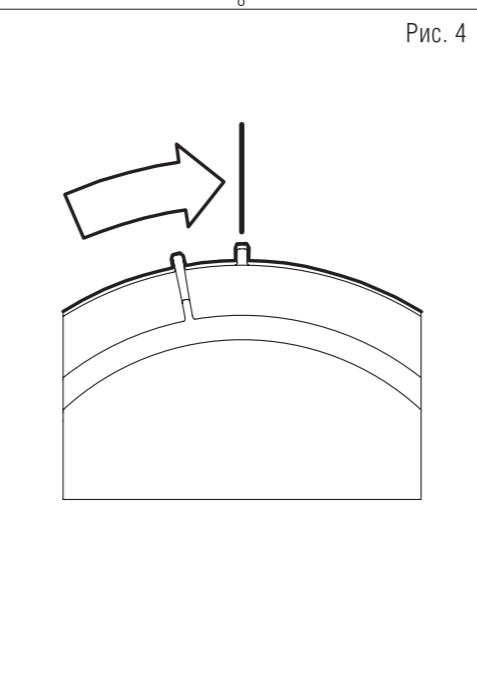
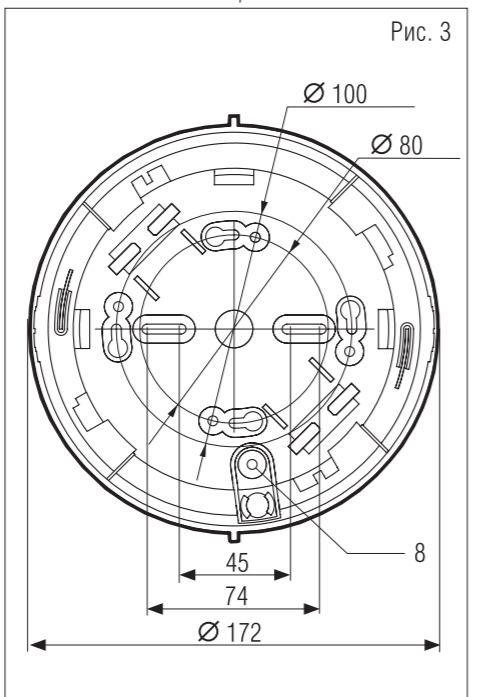
- 1) Подготовить отверстие в подвесном потолке диаметром 120–130 мм.
- 2) Установить пружинные зажимы (9), входящие в комплект принадлежностей оповещателя, на специальные выступы в основании (рис. 5).
- 3) Одеть корпус на основание, после чего установить оповещатель на подвесной потолок, как показано на рисунке 6.



УСТАНОВКА ОПОВЕЩАТЕЛЯ НА СТЕНУ ИЛИ ПОТОЛОК

Для установки оповещателя необходимо:

- 1) Закрепить основание на поверхности с использованием шурупов и дюбелей, используя соответствующие отверстия в основании. Разметка отверстий показана на рисунке 3.
- 2) При необходимости обеспечить контроль отрыва оповещателя от стены, дополнительно установить шуруп в отверстие (8) (рис. 3).
- 3) После закрепления основания, следует приложить к основанию корпус и повернуть по часовой стрелке до «защелкивания» корпуса в основании. При этом, «риски» на корпусе и основании должны совпасть (рис. 4).



С.-Петербург, 197342, ул. Сердобольская, 65А
 Офис, тел./факс: (812) 703-7500, (812) 703-7501
 E-mail: mail@argus-spectr.ru
<http://www.argus-spectr.ru>
 Отдел продаж, тел.: (812) 703-7505
 Техническая поддержка, тел.: (812) 703-7511
 E-mail: asupport@argus-spectr.ru

г. Москва, М. Кисельный пер., 1/9,
 тел./факс: (495) 628-8215, 628-8588
 г. Воронеж, тел./факс: (4732) 96-9330, 51-2732
 г. Казань; тел.: (843) 279-6824
 г. Новосибирск, тел.: (383) 343-9329
 г. Ярославль, тел./факс: (4852) 20-0971, 20-0978