



# СЧИТЫВАТЕЛЬ EM СКД-01

ПАСПОРТ И ПАМЯТКА ПО ПРИМЕНЕНИЮ

## НАЗНАЧЕНИЕ ИЗДЕЛИЯ

Считыватель карт доступа, предназначен для дистанционного считывания карт доступа формата EM-Marin.

## ФОРМАТ ВЫХОДНЫХ ДАННЫХ

Считыватель EM СКД-01 по выходам D0 и D1 может выдавать код карты в одном из двух форматов:

- Wiegand 26
- Wiegand 40

По выходу iButton считыватель выдает код карты согласно протоколу обмена iButton.

## КОНСТРУКЦИЯ СЧИТЫВАТЕЛЯ

Считыватель выполнен в виде единого блока (рис.1) и состоит из:

- крышки 1;
- основания в сборе с печатной платой 2;
- светодиода 3;
- желтой, синей, красной, черной перемычек, соответственно 4, 5, 6, 7;
- кабеля 8;
- шурупа 9, фиксирующего крышку.

## ВЫБОР РЕЖИМА РАБОТЫ СЧИТЫВАТЕЛЯ

Для выбора режима работы считывателя используются перемычки. Назначение перемычек приведено в таблице 1.

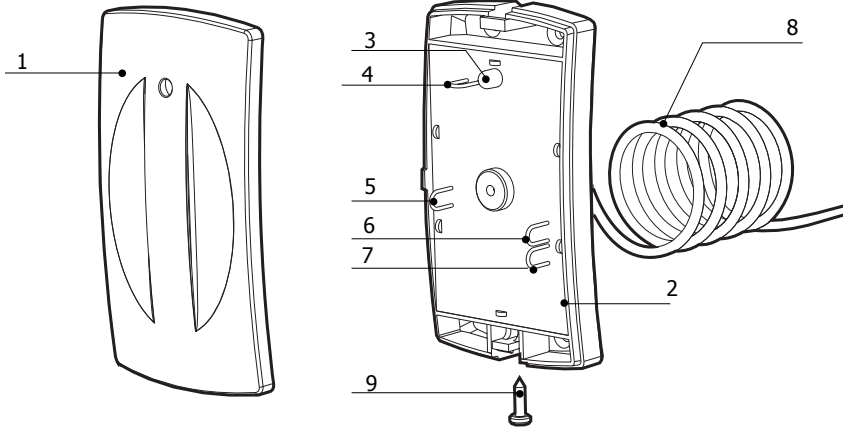


Рис. 1.

## РЕЖИМЫ РАБОТЫ СЧИТЫВАТЕЛЯ

Перемычка	замкнута	разомкнута	Таблица 1.
желтая	Wiegand-26	Wiegand-40	
синяя	нормальное потребление	пониженное потребление	зеленый светодиод горит при подаче на зеленый провод высокого ТТЛ-уровня
черная		✓	
красная	✓		зеленый светодиод горит при подаче на зеленый провод низкого ТТЛ-уровня
черная	✓		
красная		✓	

## ПОДКЛЮЧЕНИЕ СЧИТЫВАТЕЛЯ К КОНТРОЛЛЕРУ

### СЧИТЫВАТЕЛЬ EM СКД- 01

красный светодиод	синий
зеленый светодиод	зеленый
WiegandD0	белый
WiegandD1	желтый
общий	черный (серый)
питание	красный
звук	коричневый
iButton	оранжевый

Рис. 2

**УСТАНОВКА СЧИТЫВАТЕЛЯ**

При установке считывателя необходимо учитывать, что близко расположенные источники электрических помех уменьшают дальность считывания карт, поэтому не следует устанавливать его на расстоянии, менее 1 м от мониторов компьютеров, электрогенераторов и т.п.

При установке считывателя на металлическую поверхность возможно уменьшение дальности считывания карт.

Для монтажа считывателя необходимо:

- снять фиксирующий шуруп 9 (рис.1);
- снять крышку 1 (рис.1) как показано на рис. 3;
- распаять кабель считывателя (для подключения считывателя к контроллеру желательно использовать кабель CQR-8 или RAMCRO-8);
- установить считыватель на стене;
- закрыть крышку, зафиксировать ее шурупом и при необходимости опечатать считыватель.

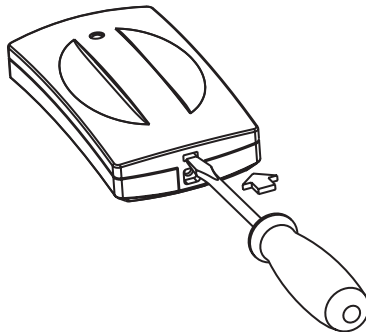
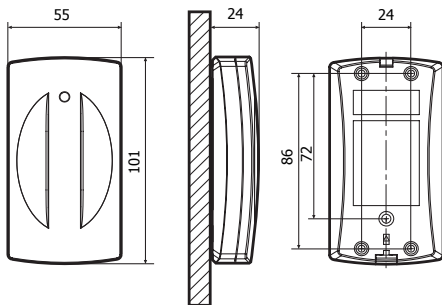
**ГАБАРИТНЫЕ И МОНТАЖНЫЕ РАЗМЕРЫ (ММ)**

Рис. 3

**ОСНОВНЫЕ ТЕХНИЧЕСКИЕ ХАРАКТЕРИСТИКИ**

Напряжение питания	9–18 В
Ток нормального потребления (при напряжении питания 12 В),	не более 45 мА
Ток пониженного потребления (при напряжении питания 12 В),	не более 20 мА
Тип считываемых карт	EM–Marin, Angstrom
Интерфейс связи с контроллером	Wiegand 26, Wiegand 40, iButton
Температурный диапазон	–40° С – +50° С
Дальность считывания	8 –10 см
Габаритные размеры считывателя	101X55X24 мм
Масса считывателя	100 г
Максимальное удаление считывателя от контроллера, не более	25 м

**СВИДЕТЕЛЬСТВО О ПРИЕМКЕ**

Считыватель EM СКД–01 (серийный № \_\_\_\_\_) техническим требованиям и требованиям безопасности соответствует, и признан годным к эксплуатации.

Изготовитель гарантирует надежную работу изделия в течение 24 месяцев со дня продажи при условии соблюдения требований, приведенных в инструкции по эксплуатации считывателя EM СКД–01.

Дата изготовления "\_\_\_" \_\_\_\_\_ 200 г.

Дата продажи "\_\_\_" \_\_\_\_\_ 200 г.

Подпись



**СИСТЕМЫ КОНТРОЛЯ ДОСТУПА**

ЗАО «СИСТЕМЫ КОНТРОЛЯ ДОСТУПА»  
С. – ПЕТЕРБУРГ, 197342, УЛ. СЕРДОБОЛЬСКАЯ, 65  
ТЕЛ./ФАКС (812) 103–7502, ТЕЛ. 246–2620  
E– mail: skd@kronwerk.ru http://www.kronwerk.ru