



СТРЕЛЕЦ

СТОП



ИЗВЕЩАТЕЛИ ОХРАННЫЕ
ОПТИКО-ЭЛЕКТРОННЫЕ ДЛЯ ОТКРЫТЫХ
ПЛОЩАДОК

ПАМЯТКА ПО ПРИМЕНЕНИЮ

НАЗНАЧЕНИЕ И ПРИНЦИП РАБОТЫ

Извещатели СТОП используются в составе внутриобъектовой радиосистемы охранно-пожарной сигнализации «Стрелец» и предназначены для обнаружения проникновения в охраняемую зону и формирования извещения о тревоге по радиоканалу.

Извещатели предназначены для установки как в закрытых помещениях, так и на открытых площадках.

Извещатели включают в себя конструктивно законченное микропотребляющее устройство обнаружения, предназначенное для беспроводных применений (далее – детектор), и смонтированный в него модуль радиомодема (далее – МР) внутриобъектовой системы охранно-пожарной сигнализа-

ции «Стрелец» (далее – ВОРС).

МР контролирует состояния детектора (норма, тревога), состояние датчика вскрытия корпуса и для некоторых детекторов состояние датчика отрыва.

Для расширения возможностей применения МР извещателей имеет вход для подключения охранного шлейфа сигнализации (ШС) и обеспечивает контроль состояния ШС по его сопротивлению. ШС предназначен для подключения выходов проводных извещателей (например, радиовольтовых объемных и линейных, магнитоконтактных, емкостных и пр.).

Для удобства работы предусмотрено дистанционное программирование включения-отключения контроля ШС, а также типа ШС (охранный / пожарный / тревожный).

МР извещателей оборудован системами:

- слежения за напряжением основного питания;
- резервного питания;
- оценки качества радиосвязи.

Все контролируемые параметры передаются МР на радиорасширитель ВОРС.

Питание извещателей осуществляется от двух батарей типа CR123A, работающих попеременно и устанавливаемых на плату МР. Питание детектора осуществляется от МР.

Для расширения возможностей применения питание может осуществляться от внешнего источника напряжением от 9 В до 27 В.

КОНСТРУКЦИЯ ИЗВЕЩАТЕЛЕЙ

Все извещатели выполнены в виде единого блока (Рис. 1) и состоят из крышки с оптической системой (1), основного блока (2) и тыльной крышки (3). Печатная плата МР (4) закреплена на тыльной части основного блока.

На печатной плате МР установлены держатели основной «PRIMARY» (5) и резервной «SECONDARY» (6) батарей, переключатель режимов «PROG» (7), кнопка «RESET» для перезапуска МР (8), съемная колодка (9) для подключения внешнего ШС («ZONE») и источника внешнего питания («DC IN») и светодиодные индикаторы (10).

МР гальванически соединен с детектором в соответствии с таблицей 1.

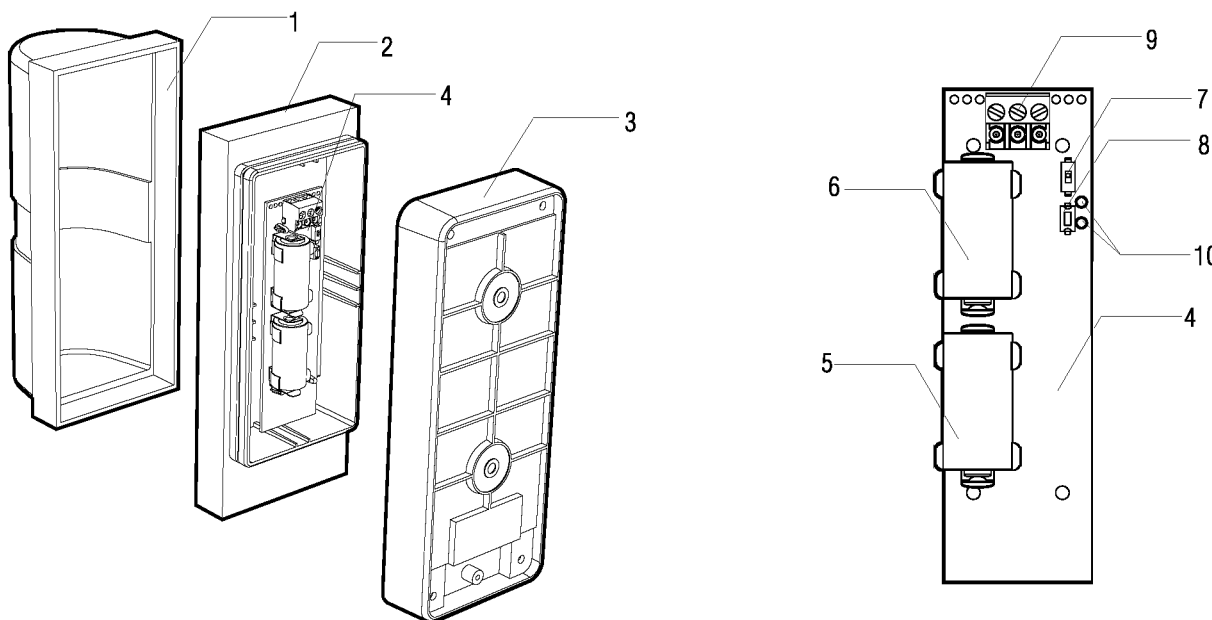


Рис. 1

Таблица 1

№ провода	Цвет	Назначение
1	Белый	Норма/ тревога
2	Синий	Датчик вскрытия(отрыва)
3	Красный	«+» питания детектора
4	Черный	«-» (общий, питания детектора)
5	Черный	«-» (общий, датчик вскрытия)
6	Черный	«-» (общий, норма вскрытия)

ВЫБОР МЕСТА ДЛЯ УСТАНОВКИ ИЗВЕЩАТЕЛЕЙ

При установке извещателей следует учитывать рекомендации, изложенные в инструкции по установке на конкретный детектор.

Для обеспечения электромагнитной совместимости МР не рекомендуется устанавливать извещатели:

- вблизи коммуникаций, вблизи токоведущих кабелей, компьютерных линий, вблизи электронных приборов и компьютерной техники;
- на расстоянии менее 1,5 – 2 м от приемно-контрольного устройства ВОРС (ПКУ).

СОЕДИНЕНИЕ С ПРОВОДНЫМИ ИЗВЕЩАТЕЛЯМИ ОХРАНЫ ПЕРИМЕТРА

Все извещатели СТОП могут быть использованы не только непосредственно для охраны своего участка периметра, но и в качестве адресного радиоканального объектового средства передачи извещений от проводных не адресных извещателей (ИО) охраны периметра (например ИО «ЛИНАР-200», ИО «ФОН-3»).

Это позволяет:

- не прокладывать провода ШС к каждому проводному ИО;
- не прокладывать провода ШС вдоль всего периметра;
- дополнительно охранять участки «мертвых зон» линейных ИО (например, при сочетании ИО «СТОП VX-80NR» и ИО «ЛИНАР-200»);
- дополнительно охранять места установки объемных ИО (например, при сочетании ИО «СТОП VX-402R» и ИО «ФОН-3»).

Для питания проводных ИО рекомендуется использовать линию освещения периметра.

Для соединения необходимо:

- выносной элемент ШС (резистор R=5,6 кОм) установить внутри проводного ИО в ВОРС «Стрелец»;
- объединить в один ШС выходы реле и датчика вскрытия проводного ИО.

- установить извещатель СТОП и проводной ИО в непосредственной близости (например, на одном столбе).

ПОДГОТОВКА К УСТАНОВКЕ ИЗВЕЩАТЕЛЕЙ

Выполнить конфигурирование и программирование ПКУ. Извещатель может быть запрограммирован сразу же, либо после установки родительского ПКУ.

Снять крышку с оптической системой и тыльную крышку, чтобы обеспечить доступ к МР. Перевести переключатель «PROG» в положение «ON». Установить основную батарею. Если основная батарея уже установлена – кратковременно нажать на кнопку «RESET». Произвести программирование МР в ВОРС. Порядок программирования описан в СПНК.425624.003 РЭ на радиосистему «Стрелец». Изъять основную батарею. Если предполагается работа от внешнего источника питания, убедиться, что дополнительная батарея не установлена.

УСТАНОВКА ИЗВЕЩАТЕЛЕЙ

1. Установить тыльную крышку извещателя в выбранном месте (на стену, на столб) в соответствии с инструкцией по установке на конкретный детектор.
2. При необходимости ввода проводов ШС и/или внешнего питания обеспечить герметичность ввода и ввести провода внутрь тыльной крышки.

ОЦЕНКА КАЧЕСТВА СВЯЗИ МР

1. Поднести основной блок с надетой внешней крышкой к месту установки, не устанавливая его.
 2. Подключить источник питания к МР, для этого:
 - либо установить основную батарею (при автономном питании);
 - либо провести провода к плате МР, снять с платы МР колодку (9), прикрепить провода к колодке и установить ее на плату МР (при внешнем питании).
- Если источник питания уже подключен (по какой-то причине), то для перезапуска МР не требуется отключать питание – достаточно кратковременно нажать на кнопку «RESET» МР (8).
3. Наблюдать по светодиодам МР (10) индикацию переходного режима МР (десять вспышек зеленого индикатора).
 4. После выхода МР в рабочий режим (индикация отсутствует), перевести переключатель «PROG» в положение «ON».
 5. На вытянутой руке поднести извещатель к тыльной крышке, закрепленной в месте установки, так, чтобы были видны индикаторы МР (10).
 6. Оценка качества связи МР с ПКУ осуществляется согласно таблице 2.

11

сигнала антимакирования через тревожный выход, в соответствии с инструкцией по установке на конкретный детектор. Так, чтобы при маскировании извещателя передавалось извещение о тревоге.

6. Выйти из зоны обнаружения извещателя. Поставить раздел, в который запрограммирован извещатель, под охрану, например, при помощи радиобрелка управления (РБУ ВОРС Стрелец®).
7. Произвести перемещение в зоне обнаружения и проконтролировать передачу по радиоканалу тревожного извещения на ПКУ.
9. Установить энергосберегающий режим работы детектора в соответствии с инструкцией по установке на конкретный детектор (например, отключить индикацию и увеличить время повторной активации выхода детектора). Закрепить штатным образом все составные части извещателя.

14

ВНИМАНИЕ!

НЕДОПУСТИМО КАСАНИЕ РУКАМИ ВХОДНОГО ОКНА ПИРОПРИЕМНИКА.

ОПРЕДЕЛЕНИЕ ГРАНИЦЫ ЗОНЫ ОБНАРУЖЕНИЯ ПРОИЗВОДИТЬ ТОЛЬКО ПРИ ЗАКРЫТОЙ ЗАЩЕЛКЕ НА КРЫШКЕ ИЗВЕЩАТЕЛЯ.

ЗАПРЕЩАЕТСЯ РАБОТА ИЗВЕЩАТЕЛЯ ОТ ВНЕШНЕГО ИСТОЧНИКА ПИТАНИЯ ПРИ УСТАНОВЛЕННЫХ БАТАРЕЯХ!

ПОДРОБНАЯ ИНФОРМАЦИЯ О РАБОТЕ, УСТАНОВКЕ, КРЕПЛЕНИИ ДЕТЕКТОРА ИЗЛОЖЕНА В ИНСТРУКЦИИ ПО ИНСТАЛЛЯЦИИ НА КОНКРЕТНЫЙ ДЕТЕКТОР.

ЗА ПОДРОБНОЙ ИНФОРМАЦИЕЙ О НАСТРОЙКЕ, РАБОТЕ И НЕИСПРАВНОСТЯХ СИСТЕМЫ СТРЕЛЕЦ® ОБРАЩАЙТЕСЬ К РУКОВОДСТВУ ПО ЭКСПЛУАТАЦИИ СПНК.425624.003 РЭ.

ИЗВЕЩАТЕЛИ «СТОП» ПОДДЕРЖИВАЮТСЯ ПРОГРАММНЫМ ОБЕСПЕЧЕНИЕМ «WIRELEX», НАЧИНАЯ С ВЕРСИИ 5.7.

7. Если качество связи ниже оценки «Хорошо», рекомендуется либо выбрать другое место установки извещателя, либо переустановить родительский ПКУ.
8. Вывести МР из режима контроля качества связи – перевести переключатель «PROG» в положение «OFF».

Таблица 2

Оценка качества связи	Режим индикации
«неудовлетворительно»	К К
«удовлетворительно»	К
«хорошо»	З
«отлично»	З З

- К
● одна вспышка красного цвета
- З
● одна вспышка зеленого цвета

12

КОНТРОЛЬ ШС ИЗВЕЩАТЕЛЯ

1. Выйти из объединенной зоны обнаружения извещателя СТОП и проводного ИО. Поставить раздел, в который запрограммирован извещатель, под охрану, например, при помощи радиобрелка управления (РБУ ВОРС Стрелец®).
2. Затревожить проводной ИО, выход которого подключен к входу ШС. Затревожить ШС.
3. Проконтролировать прохождение тревоги по радиоканалу.

15

ТЕХНИЧЕСКИЕ ХАРАКТЕРИСТИКИ:**■ ДЕТЕКТОРА:**

– изложены в инструкции по установке на конкретный детектор.

■ МР:

- излучаемая мощность не более, мВт 10
- источник автономного питания
 - основной батарея CR 123A
 - резервный батарея CR 123A
- средний ток потребления не более, мА 8
- диапазон рабочих температур, С° – 30...+50
- рабочая частота, МГц 433,05 434,79
или 868,0 868,3
- диапазон напряжений внешнего источника «DC IN», В 9...27

■ ШС:

- сопротивление утечки, не менее, кОм 20
- суммарная емкость, не более, нФ 50
- сопротивление линии ШС, не более, кОм 1
- устойчивость к нарушению ШС, не более, мс 300
- сопротивление выносного элемента, кОм 5,6

КОНТРОЛЬ И НАСТРОЙКА ИЗВЕЩАТЕЛЯ

1. Выбрать и установить желательный режим обнаружения детектора в соответствии с инструкцией по установке на конкретный детектор.
2. Выбрать в соответствии с инструкцией по установке на конкретный детектор и установить режим индикации детектора, позволяющий наблюдать по индикатору детектора пересечение зон диаграммы обнаружения.
3. Установить основной блок с надетой внешней крышкой на тыльную крышку извещателя.
4. Обеспечить отсутствие посторонних лиц в зоне обнаружения.
5. Двигаясь перпендикулярно чувствительным зонам диаграммы направленности детектора со скоростью (0,5...1) м/с определить зону обнаружения и чувствительность детектора по состоянию его индикатора. Если чувствительность или зона обнаружения не достаточна (или зона обнаружения избыточна) – установить другой режим обнаружения детектора и/или изменить зону обнаружения в соответствии с инструкцией по установке на конкретный детектор. Повторить контроль зоны и чувствительности.
6. При наличии у конкретного детектора функции антимакирования рекомендуется обеспечить передачу

13

КОНТРОЛЬ ПИТАНИЯ ИЗВЕЩАТЕЛЯ

Сигнал о необходимости замены батареи автоматически поступает по радиоканалу ВОРС на ПКУ. Убедиться в необходимости можно по индикации МР, сняв основной блок извещателя. Индикация соответствует таблице 3.

Таблица 3

Индикация	
Норма	○
Заменить основную батарею	К t = 0.1 с, T=8 с
Заменить резервную батарею	З t = 0.1 с, T=8 с

- К периодические кратковременные включения красного цвета ○ выключен
- З периодические кратковременные включения зеленого цвета

СТРЕЛЕЦ

С.–Петербург, 197342, ул. Сердобольская, 65А
Офис, тел./ факс: (812) 703-7500, (812) 703-7501
E-mail: mail@argus-spectr.ru
http://www.argus-spectr.ru

Отдел продаж, тел.: (812) 703-7505

Техническая поддержка, тел: (812) 703-7511
E-mail: asupport@argus-spectr.ru

г. Москва, М. Кисельный пер., 1/9,
тел./факс: (495) 628-8215, 628-8588
г. Воронеж, тел./факс: (4732) 96-9330, 51-2732
г. Казань, тел.: (843) 279-6824
г. Новосибирск, тел.: (383) 343-9329
г. Ярославль, тел./факс: (4852) 20-0971, 20-0978