



---

**ИЗВЕЩАТЕЛЬ ОХРАННЫЙ ЛИНЕЙНЫЙ  
РАДИОВОЛНОВЫЙ  
ИО 207 – 7/1 "ЛИНАР 200"**



**Руководство по эксплуатации**  
СПНК.425142.002 РЭ, Версия 2.0

**ЗАО "Аргус-Спектр"  
Санкт-Петербург, 2012**

## СОДЕРЖАНИЕ

Введение.....	4
<b>1 ТЕХНИЧЕСКИЕ ХАРАКТЕРИСТИКИ</b> .....	5
1.1 Функциональные возможности .....	5
1.2 Принцип действия .....	6
1.3 Основные параметры .....	7
1.4 Питание извещателя.....	10
1.5 Меры безопасности.....	10
<b>2 КОНСТРУКЦИЯ</b> .....	11
2.1 Комплект поставки.....	11
2.2 Внешний вид и устройство .....	12
2.2.1 Блоки ПРМ и ПРД.....	12
2.2.2 Блок настройки .....	13
<b>3 УСТАНОВКА</b> .....	15
3.1 Эксплуатационные ограничения .....	15
3.2 Особенности подготовки извещателя .....	17
3.3 Монтаж извещателя .....	18
<b>4 ИСПОЛЬЗОВАНИЕ ИЗВЕЩАТЕЛЯ</b> .....	22
4.1 Порядок настройки и контроля извещателя.....	22
4.1.1 Настройка режима работы и дальности.....	22
4.1.2 Юстировка извещателя.....	23
4.1.3 Кодирование извещателя.....	24
4.1.4 Проверка работы извещателя.....	25
4.2 Порядок включения и выключения извещателя .....	26
4.3 Меры безопасности.....	26
4.4 Перечень возможных неисправностей.....	27
<b>5 ТЕХНИЧЕСКОЕ ОБСЛУЖИВАНИЕ</b> .....	29
5.1 Общие указания.....	29
5.2 Порядок технического обслуживания извещателя.....	29
5.2.1 Регламент № 1 .....	29
5.2.2 Регламент № 2 .....	30
5.3 Проверка технического состояния .....	30
Дополнительная информация .....	33
<b>6 ПРИЛОЖЕНИЯ</b> .....	35
Приложение А .....	35
Приложение Б.....	36
Приложение В.....	37
Приложение В.....	37
Приложение Г .....	39
Приложение Д.....	42

## **Используемые термины и сокращения**

БН – блок настройки;

БП – блок питания;

ПРД – блок передатчика;

ПРМ – блок приемника;

ПЦН – пульт централизованного наблюдения.

УКВ – ультракоротковолновая (радиостанция).

ШС – шлейф сигнализации;

## Введение

Настоящее руководство по эксплуатации предназначено для ознакомления с принципами работы, правилами монтажа, эксплуатации, технического обслуживания, хранения и транспортирования извещателя охранного линейного радиоволнового ИО207-7/1 "Линар 200" (в дальнейшем – извещатель).

Извещатель предназначен для охраны участков слабопересеченной местности, периметров различных объектов, закрытых для проникновения посторонних лиц.

Извещатель создает сплошную линейно-протяженную зону обнаружения и формирует извещение о тревоге путем размыкания выходных контактов реле при пересечении нарушителем зоны обнаружения.

# 1 ТЕХНИЧЕСКИЕ ХАРАКТЕРИСТИКИ

## 1.1 Функциональные возможности

Извещатель "Линар 200" имеет четыре режима работы, что позволяет создать сплошную линейно-протяженную зону длиной от 10 до 200 м разной ширины и высоты и реализовать разные способы пересечения зоны обнаружения:

- режим "Линар" позволяет охранять периметр длиной от 10 до 100 м при пересечении его нарушителем в полный рост или согнувшись;
- режимы "200 у" и "200 ш" предоставляют возможность охранять периметр от 100 до 200 м при пересечении его нарушителем в полный рост или согнувшись. Отличие этих режимов только в ширине и высоте зоны обнаружения. Режим "200 ш" обладает более широкой зоной по сравнению с режимом "200 у";
- режим "50 ш" позволяет охранять периметр от 39 до 70 м при пересечении его нарушителем в полный рост, согнувшись или ползком с перекатыванием. Этот режим также позволяет охранять периметр до 100 м при пересечении его нарушителем в полный рост или согнувшись.

Извещатель может эксплуатироваться в городских условиях и устойчив к движению групп пешеходов и автотранспорта параллельно границе зоны обнаружения за ее пределами.

Извещатель рассчитан на непрерывную круглосуточную работу в условиях открытого пространства и не требует дополнительной защиты от воздействия атмосферных осадков и солнечной радиации.

Извещатель устойчив к разделительному воздействию следующих видов помех:

- ветра со скоростью до 30 м/с;
- атмосферных осадков в виде снега и дождя, интенсивностью до 3 мм/мин;
- вибраций, вызванных движением автомобильного и железнодорожного транспорта;
- движения автотранспорта параллельно границе зоны обнаружения на расстоянии не менее 2 м от осевой линии соединяющей блоки ПРД и ПРМ, при расстоянии между блоками  $(100 \pm 5)$  м в режиме "Линар";
- движения автотранспорта параллельно границе зоны обнаружения на расстоянии не менее 5 м от осевой линии, соединяющей блоки ПРД

- и ПРМ, при расстоянии между блоками  $(200\pm 5)$  м в режиме "200 у";
- движения автотранспорта параллельно границе зоны обнаружения на расстоянии не менее 8 м от осевой линии, соединяющей блоки ПРД и ПРМ, при расстоянии между блоками  $(200\pm 5)$  м в режиме "200 ш";
- движения автотранспорта параллельно границе зоны обнаружения на расстоянии не менее 8 м от осевой линии, соединяющей блоки ПРД и ПРМ, при расстоянии между блоками от 39 до 50 м и не менее 11 м при расстоянии между блоками от 51 до 70 м в режиме "50 ш";
- движение автотранспорта параллельно границе зоны обнаружения на расстоянии не менее 4 м от осевой линии, соединяющей блоки ПРД и ПРМ, при расстоянии между блоками от 50 до 100 м в режиме "50 ш" при стандартной высоте установки  $(0,85+0,1)$  м;
- пересечения зоны обнаружения птицами и мелкими животными с линейными размерами менее 0,2 м;
- излучения УКВ радиостанций в диапазоне от 150 до 175 МГц мощностью до 40 Вт на расстоянии не менее 5 м от любого из блоков извещателя.

Извещатель требует подготовки и обслуживания охраняемого периметра:

- устранения неровностей почвы в зоне обнаружения высотой более  $\pm 0,3$  м;
- скашивания травы высотой более 0,3 м;
- расчистку снега при высоте снежного покрова более 0,6 м.
- Для режима работы "50 ш" извещатель требует более тщательной подготовки и обслуживания охраняемого объекта:
- устранения неровностей почвы в зоне обнаружения высотой более  $\pm 0,05$  м;
- скашивания травы высотой более 0,05 м;
- расчистку снега при высоте снежного покрова более 0,05 м.

## 1.2 Принцип действия

Принцип действия извещателя основан на регистрации и анализе сигнала, принимаемого приемником, при пересечении человеком зоны обнаружения.

Передачик излучает электромагнитные колебания в направлении приемника. Приемник принимает колебания, излучаемые передачиком, преобразует их в электрический сигнал и обрабатывает его. БП обеспечивает питание передачика и приемника напряжением постоянного тока.

Приемный модуль ПРМ выделяет огибающую радиосигналов. Если цель в зоне обнаружения отсутствует, то радиоимпульсы изменяются только под влиянием условий распространения радиоволн (выпадение дождя, снега, колебания травы и т.д.). Эти изменения представляют шумовую помеху приема.

Человек, передвигаясь в зоне обнаружения, вызывает модуляцию сигнала на выходе приемного модуля. Глубина модуляции и форма сигнала зависят от роста и массы человека, места пересечения участка, скорости и траектории движения. Изменения параметров сигнала модуляции обрабатываются в микропроцессоре. Микропроцессор анализирует амплитудные и временные характеристики принятого сигнала и в случае их соответствия критериям, заложенным в алгоритме обработки для модели "нарушителя", формирует извещение о тревоге.

Процессор выполняет следующие функции:

- управление приемным модулем, с целью оптимизации выходного сигнала;
- установка оптимальных пороговых параметров обнаружения в зависимости от длины охраняемого участка;
- контроль входного сигнала на соответствие заданным параметрам;
- контроль напряжения питания;
- контроль работоспособности;
- управление выходным реле.

В момент включения питания ПРМ проверяет идентификационный код ПРД, который запрограммирован в процессоре ПРД.

При воздействии внешнего электромагнитного поля другого передатчика, код которого не совпадает с кодом штатного ПРД, ПРМ выдает извещение о тревоге.

После включения питания извещателя осуществляется автоматический контроль его работоспособности в течение 60 с. При обнаружении неисправности (или несовпадении кодов) контакты реле не замыкаются, извещатель в дежурный режим не переходит. При положительном прохождении теста контакты реле замыкаются, извещатель переходит в дежурный режим. При пересечении человеком зоны обнаружения извещатель выдает извещение о тревоге путем размыкания контактов выходного реле.

### 1.3 Основные параметры

Основные параметры работы извещателя приведены в таблице 1.

Таблица 1

Наименование параметра	Значение			
	Режим "Линар"	Режим "200 у"	Режим "200 ш"	Режим "50 ш"
Максимальная рабочая дальность действия извещателя	не менее 100 м*	не менее 200 м	не менее 200 м	не менее 70 м
Минимальная рабочая дальность действия извещателя	не более 10 м	не более 100 м	не более 100 м	не более 39 м
Ширина зоны обнаружения извещателя	не более 2,5 м (при расстоянии между ПДР и ПРМ (100±5) м)	не более 3,0 м (при расстоянии между ПДР и ПРМ (200±5) м)	не более 4,0 м (при расстоянии между ПДР и ПРМ (200±5) м)	не более 2,0 м (при расстоянии между ПДР и ПРМ (70±1) м)
Высота зоны обнаружения извещателя	не менее 1,2 м (при расстоянии между ПДР и ПРМ (100±5) м)	не менее 1,3 м (при расстоянии между ПДР и ПРМ (200±5) м)	не менее 1,6 м (при расстоянии между ПДР и ПРМ (200±5) м)	не менее 1,2 м (при расстоянии между ПДР и ПРМ (70±1) м)
Границы диапазона обнаруживаемых скоростей перемещения человека	нижняя – не более 0,1 м/с; верхняя – не менее 7,0 м/с.			
Время технической готовности извещателя к работе после включения	не более 60 с			
Время восстановления извещателя в дежурный режим после выдачи извещения о тревоге	не более 10 с			
Рабочая частота извещателя во всех условиях эксплуатации	(10550±35) МГц			
Чувствительность	не более 6 дБ.			



Наименование параметра	Значение			
	Режим "Линар"	Режим "200 у"	Режим "200 ш"	Режим "50 ш"
извещателя к быстрому изменению сигнала				
Запас по уровню принимаемого сигнала в нормальных условиях по ГОСТ 28198-89 при напряжении питания $(24,0 \pm 0,5)$ В				не менее 9 дБ
Ток, потребляемый извещателем от источника питания, в дежурном режиме и в режиме "Тревога"				не более 80 мА при напряжении питания $(24,0 \pm 0,5)$ В
Диапазон питающих напряжений				от 10,0 до 30,0 В.
<p>*Для режима "Линар" извещатель имеет дискретную регулировку рабочей дальности действия, устанавливаемую в зависимости от реальной длины охраняемого участка.</p>				

Извещатель имеет чувствительность, обеспечивающую формирование извещения о тревоге при равномерном перемещении человека через зону обнаружения со скоростями, указанными в таблице 1, на расстояние не более 3 м.

Извещатель не имеет "мертвых" зон перед блоками ПРД и ПРМ при движении человека в полный рост или согнувшись в режимах "Линар", "200 ш", "200 у", "50 ш" и расстояниях более  $(2 \pm 0,2)$  м от ПРД и ПРМ; в режиме "50 ш" при перемещении человека ползком или перекачивании со скоростью не более 0,5 м/с.

Извещатель формирует извещение о тревоге длительностью не менее 2 с при пересечении человеком зоны обнаружения со скоростями, указанными в таблице 1.

Извещатель формирует извещение о неисправности в следующих случаях:

- при снижении напряжения питания до  $(9,5 \pm 0,5)$  В;
- при возникновении неисправности в блоках ПРД или ПРМ;

- при маскировании блока ПРД или ПРМ радионепрозрачными материалами;
- при воздействии на антенну ПРМ электромагнитного поля, создаваемого маскирующим ПРД.

Извещатель выдает на отдельные контакты извещение о несанкционированном доступе при попытке вскрытия блоков ПРМ и ПРД.

Извещения о тревоге, неисправности и несанкционированном доступе выдаются размыканием цепей, позволяющих коммутировать ток до 30 мА при напряжении до 75 В.

Конструкция кронштейнов извещателя обеспечивает возможность изменения положения корпуса на угол не менее  $\pm 15^\circ$  в вертикальной и  $\pm 30^\circ$  в горизонтальной плоскостях.

## 1.4 Питание извещателя

Электропитание извещателя осуществляется от источников постоянного тока с номинальным напряжением 24 В, включенных в "Перечень технических средств, разрешенных к применению во вневедомственной охране".

## 1.5 Меры безопасности

К работам по монтажу, регулировке, обслуживанию и ремонту извещателя допускаются лица, имеющие квалификацию электромонтера охранно-пожарной сигнализации не ниже пятого разряда и допущенные к работе с электроустановками напряжением до 1000 В.

## 2 КОНСТРУКЦИЯ

### 2.1 Комплект поставки

Комплект поставки извещателя соответствует таблице 2.

Таблица 2

Обозначение документа	Наименование и условное обозначение	Количество
СПНК.425142.002	Извещатель охранный линейный радиоволновый ИО207-7/1 "Линар 200", в том числе:	
СПНК.426447.007	Блок передающий (ПРД)	1 шт.
СПНК.426447.008	Блок приемный (ПРМ)	1 шт.
СПНК.426449.009	Блок настройки извещателя "Линар 200	1 шт.*
	Комплект принадлежностей;	
	Ввод кабельный пластиковый MGB16-10G (гермоввод)	2 шт.
	Винт DIN7985 M5×10	16 шт.
	Хомут стальной винтовой HF-2202	4 шт.
	Шайба DIN6798AD5	16 шт.
СПНК.735312.001	Кронштейн-1	2 шт.
СПНК.735312.002	Кронштейн-2	2 шт.
СПНК.425142.002 РЭ	Руководство по эксплуатации	1 экз.
СПНК.425142.002 ПС	Паспорт	1 экз.
СПНК.426449.006 ПС	Блок настройки извещателя "Линар 200". Паспорт	1 экз.**
<p>* Поставляется по заказу потребителя  ** При поставке блока настройки</p>		

## 2.2 Внешний вид и устройство

### 2.2.1 Блоки ПРМ и ПРД

Извещатель состоит из двух отдельных блоков, приемника (ПРМ) и передатчика (ПРД), выполненных в водозащитном исполнении.

Блок ПРМ состоит из передней крышки, основания и тыльной крышки.

Внешний вид блока ПРМ (вид сзади) без тыльной крышки приведен на Рис. 1.

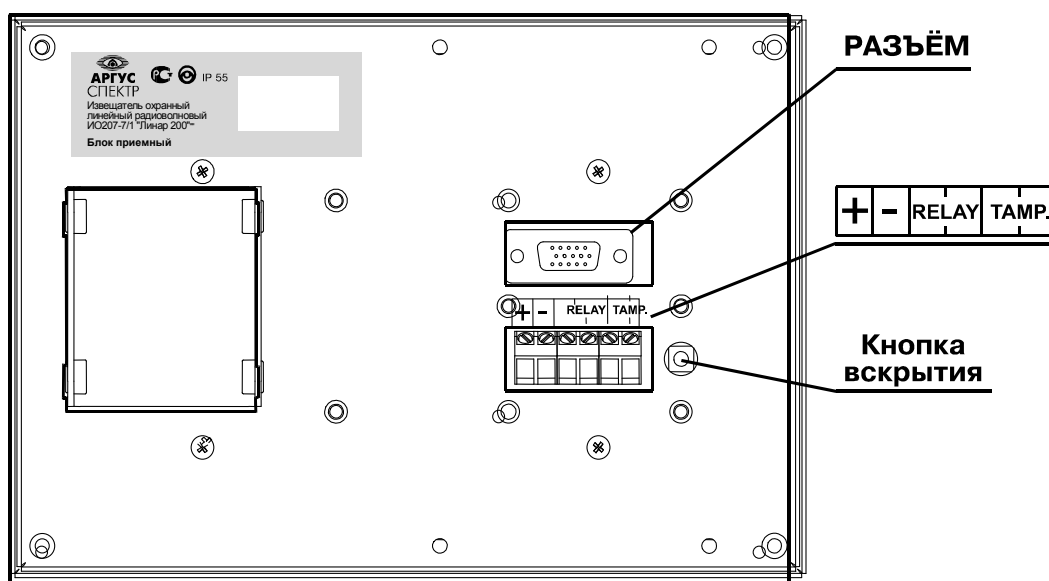


Рис. 1

На тыльной крышке находится отверстие для установки гермоввода. Под тыльной крышкой размещены два коммутационных элемента. Разъем, расположенный сверху, предназначен для подключения блока настройки (БН).

Соединительная колодка, расположенная снизу, предназначена для подключения проводников питания, ШС, шлейфа контроля вскрытия. Рядом с колодкой расположена кнопка вскрытия. Внутри ПРМ размещены приемный модуль и плата с микропроцессором.

Конструкция ПРД аналогична конструкции ПРМ. Внешний вид ПРД (вид сзади) без тыльной крышки приведен на Рис. 2.

Под тыльной крышкой находится соединительная колодка для подключения проводов питания и шлейфа контроля вскрытия. Внутри ПРД размещены передающий модуль и модулятор.

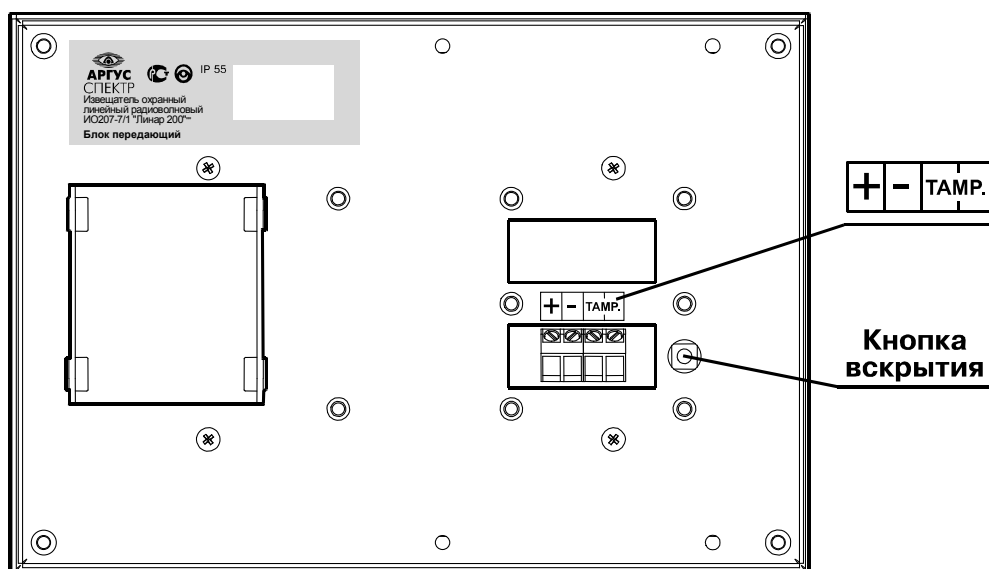


Рис. 2

### 2.2.2 Блок настройки

Внешний вид БН (со снятой нижней крышкой) приведен на Рис. 3.

Соответствие положений DIP-переключателя S4 режимам работы извещателя приведено в таблице 3.

Таблица 3

Режим	Установка переключателя S4	
	1	2
"Линар"	ON	ON
"50 ш"	OFF	ON
"200 у"	ON	OFF
"200 ш"	OFF	OFF

Четыре индикатора "Дальность (М)" указывают дальность только в режиме "Линар": в этом режиме светится только один из индикаторов "Дальность (М)".

Индикация для других режимов работы извещателя приведена в таблице 4.

Таблица 4

Режим работы извещателя	Индикатор "Дальность (М)"			
	25	50	75	100
50 ш			+	+
200 у		+	+	
200 ш	+	+		

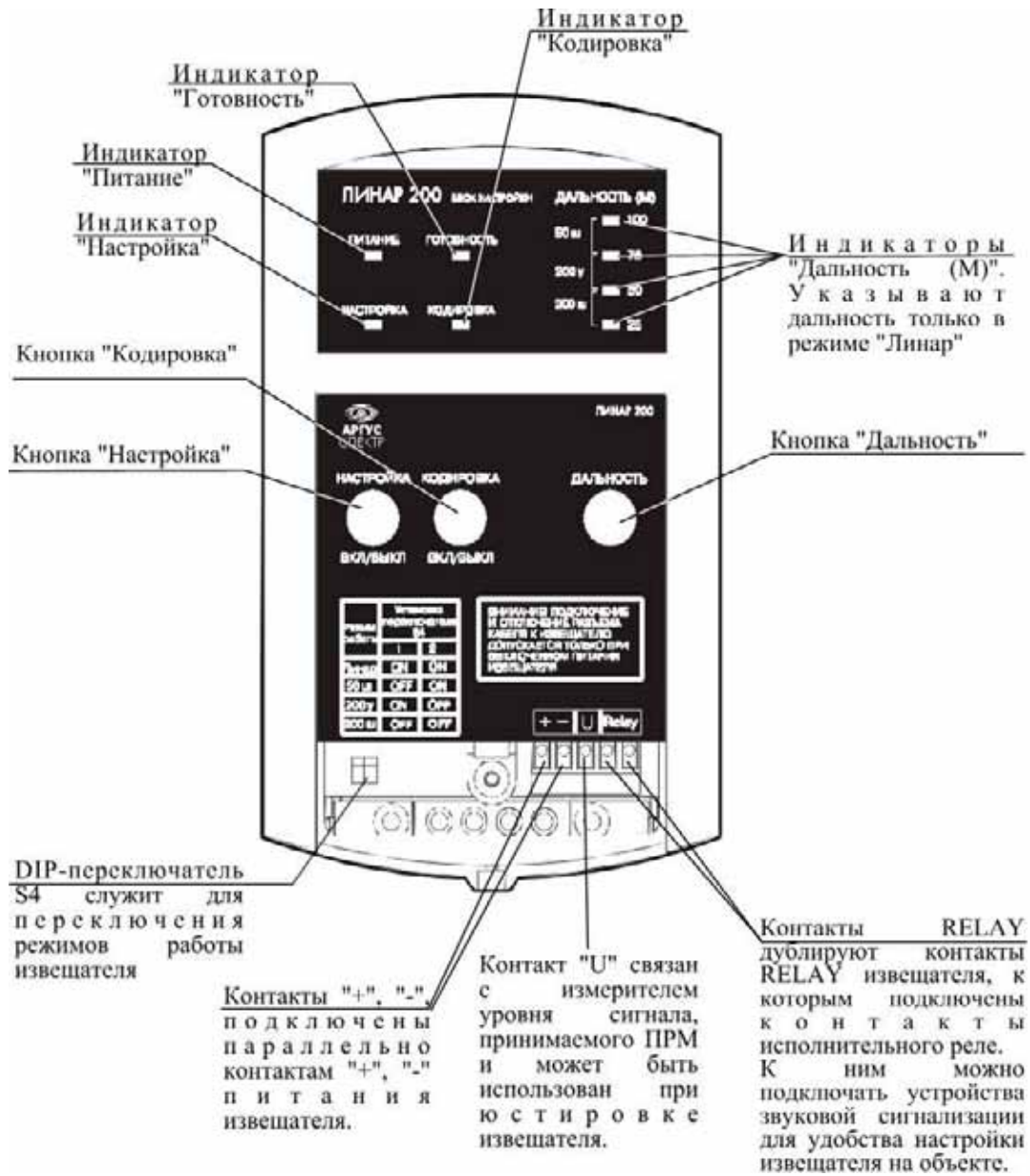


Рис. 3

## 3 УСТАНОВКА

### 3.1 Эксплуатационные ограничения

Правильное размещение извещателя на объекте является основным фактором его надежной работы. Блоки должны устанавливаться на жестких опорах и высоте  $(0,85 \pm 0,10)$  м. Для работы в режиме "50 ш" высота опор должна быть не менее 1,1 м.

Участок, на котором размещаются ПРД и ПРМ при работе в режимах "Линар", "200 ш", "200 у", должен удовлетворять следующим требованиям:

- поверхность участка должна быть выровнена, при этом максимальное отклонение от горизонтальной плоскости, проходящей через основания опор ПРМ и ПРД, не должно превышать  $\pm 0,3$  м;
- на участке не должно быть отдельных посторонних предметов (в том числе кустов, крон деревьев) на расстоянии менее 1,5 м от оси, соединяющей ПРД и ПРМ;
- высота травяного покрова не должна превышать 0,3 м;
- максимальная величина уклона участка должна быть не более  $30^\circ$ .

Участок, на котором размещаются ПРД и ПРМ, при работе в режиме "50 ш" должен удовлетворять следующим требованиям:

- поверхность участка должна быть выровнена, при этом отклонение от горизонтальной плоскости, проходящей через основание опор ПРМ и ПРД, не должно превышать  $\pm 0,05$  м;
- на участке не должно быть отдельных посторонних предметов (в том числе кустов, деревьев) на расстоянии менее 2 м от оси, соединяющей ПРМ и ПРД;
- высота травяного покрова не должна превышать 0,05 м;
- максимальная величина уклона участка должна быть не более  $30^\circ$ .

Зона отторжения от инженерных ограждений до оси, соединяющей ПРД и ПРМ, должна быть не менее 2 м в режиме "Линар" и не менее 4 м в режимах "50 ш", "200 ш" и "200 у". Угол здания или заросли кустов могут изменить форму зоны обнаружения.

При отклонениях поверхности участка от плоскости, указанных выше, и при уменьшении зоны отторжения тактические характеристики могут ухудшиться. В таких случаях вопрос о допустимости применения извещателя в данных условиях определяется опытным путем.

На Рис. 4 приведена схема установки блоков извещателя.

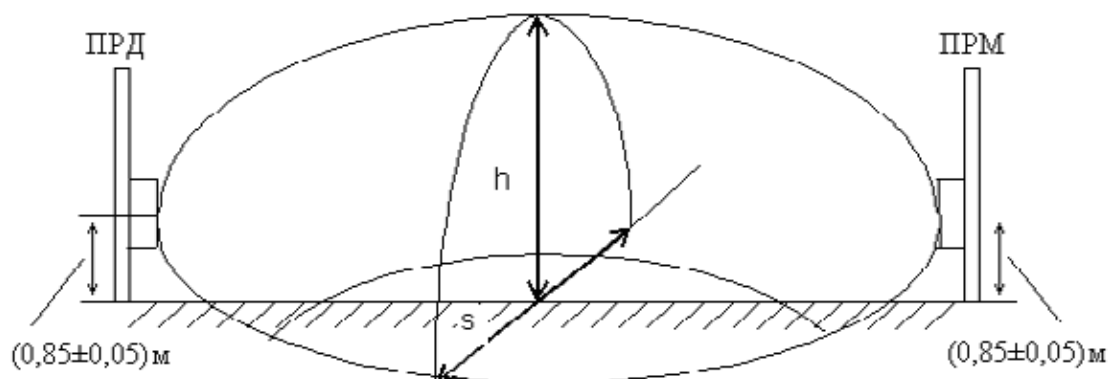


Рис. 4

Размеры зоны обнаружения извещателя приведены в "Приложении В. Размеры зоны обнаружения и установка блоков извещателя.

Не допускается устанавливать блоки ближе 5 м от мест, где возможен ливневый сток воды или обрушение снега в зоне обнаружения.

Вне пределов зоны обнаружения (более 2 м от оси зоны для режима "Линар", более 5 м для режима "200 у", более 8 м для режима "200 ш" и режима "50 ш" при дальности от 39 до 50 м и более 11 м для режима "50 ш" при дальности от 51 до 70 м) допустимо движение автомобилей, групп людей и животных.

Рекомендуемое минимальное удаление оси зоны от оживленных автотранспортных магистралей – не менее 3 м для режима "Линар", не менее 6 м для режима "200 у", не менее 9 м для режима "200 ш" и для режима "50 ш" при дальности от 39 до 50 м и не менее 12 м для режима "50 ш" при дальности от 51 до 70 м.

Допускается установка извещателя по верху заграждения для обнаружения перелаза. При этом высота установки блоков должна быть не менее 0,2 м от верха заграждения.

Работающие на охраняемом объекте извещатели не должны создавать недопустимых помех радиоэлектронным средствам, работающим в соответствии с Таблицей распределения полос частот между радиослужбами РФ (Приложение Д. Регистрация радиоэлектронных средств и высокочастотных устройств). Для этого извещатели не должны устанавливаться на высоте, превышающей высоту соседних зданий и сооружений.



При установке ПРД извещателя вблизи крупных металлических поверхностей или конструкций следует иметь в виду, что последние могут отражать СВЧ энергию. Это может привести

- к искажению зоны обнаружения,
- к переотражению СВЧ энергии в направлении на приемные станции других радиослужб и созданию для них недопустимых помех.

### 3.2 Особенности подготовки извещателя

При размещении извещателя на участках разной длины и при работе в разных режимах необходимо с помощью БН установить режим работы и отрегулировать извещатель на соответствующую дальность обнаружения.

При последовательной установке нескольких извещателей для исключения преодоления зоны обнаружения над местом установки блоков рекомендуется обеспечивать "перекрывание" смежных участков на длину не менее 2 м вдоль оси зоны обнаружения.

На Рис. 5 представлен вариант параллельной установки блоков извещателя на смежных участках.

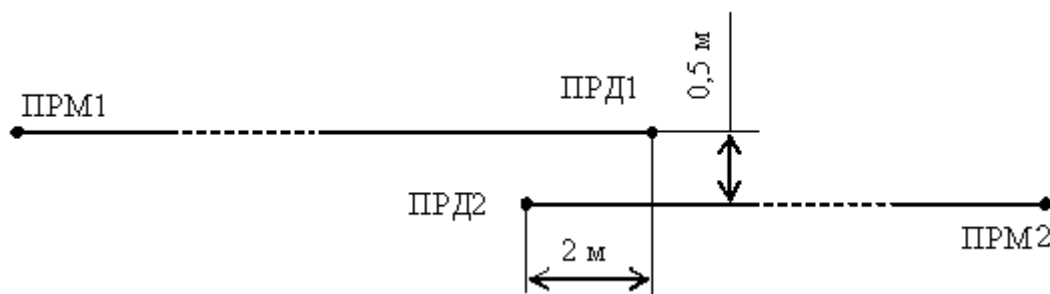


Рис. 5

На Рис. 6 представлен вариант установки блоков извещателя на смежных участках под углом (Приложение В. Размеры зоны обнаружения и установка блоков извещателя).

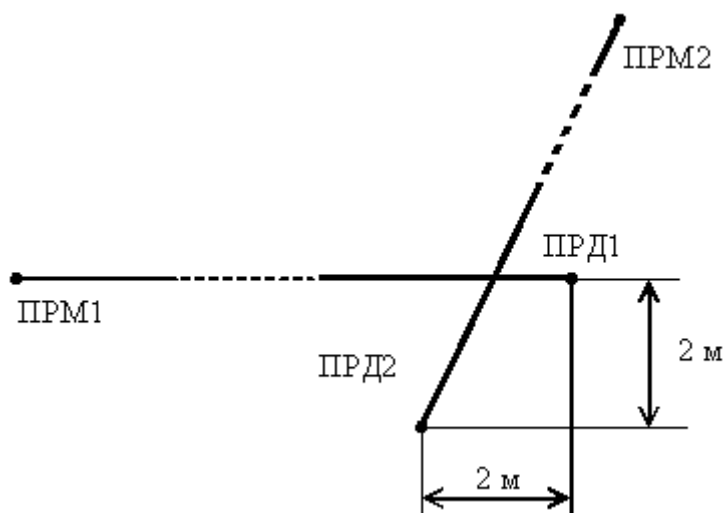


Рис. 6

Извещатель должен быть подключен к источнику постоянного тока номинальным напряжением 24 В, имеющим источник резервного питания. При установке извещателя в помещениях допускается применять источник постоянного тока номинальным напряжением 12 В, при условии, что напряжение питания на контактах "+", "-" блоков извещателя будет не менее 10,0 В.

### 3.3 Монтаж извещателя

Монтаж извещателя рекомендуется осуществлять в следующей последовательности:

1. Определить место установки блоков извещателя на объекте, с учетом ограничений раздела 3.1(стр. 15). Установка каждого блока на столбе требует применения двух кронштейнов (кронштейн 1 и кронштейн 2) и двух хомутов (Рис. 7).

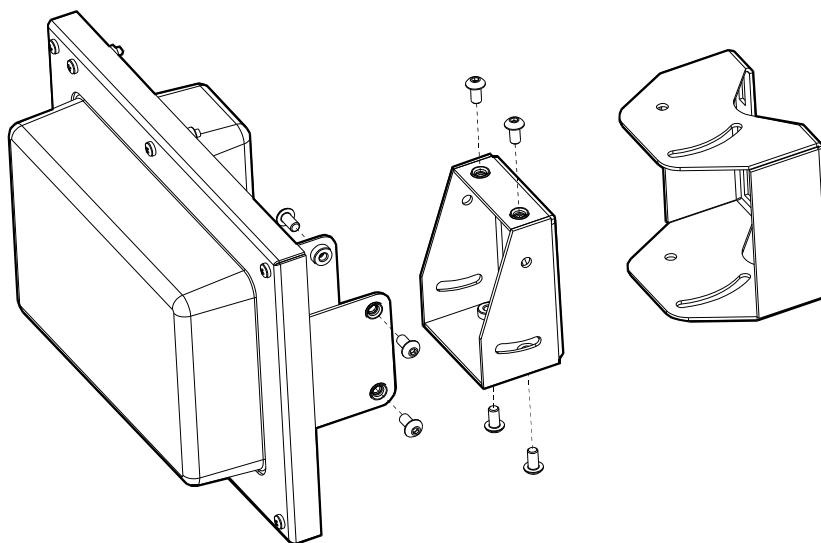


Рис. 7

Установка на плоской поверхности возможна с применением только одного кронштейна 1 (Рис. 8). При этом крепление осуществляется шурупами.

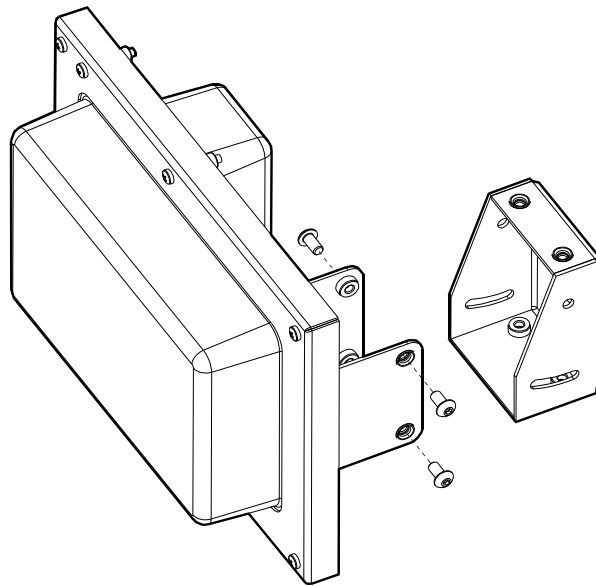


Рис. 8

2. Установить кронштейн и закрепить на нем блок ПРМ.
3. Вывинтить винты 1 из рамки 2 (Рис. 9). Отсоединить тыльную крышку 3 с приклеенной прокладкой из вакуумной резины 4 от основания 5.

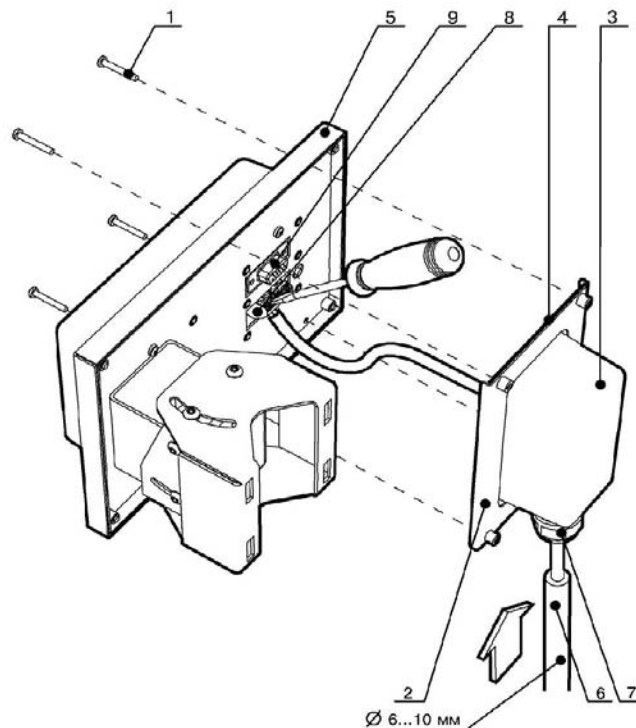


Рис. 9

4. Установить гермоввод 7 в тыльную крышку 3 в последовательности, показанной на Рис. 10. Прокладка 10 устанавливается снаружи крышки 3. Затянуть внутреннюю гайку 12. Ввести провода от блока питания и ШС в металлорукав 6 (Рис. 9) необходимой длины. Ввести провода и металлорукав в гермоввод 7 (Рис. 9).

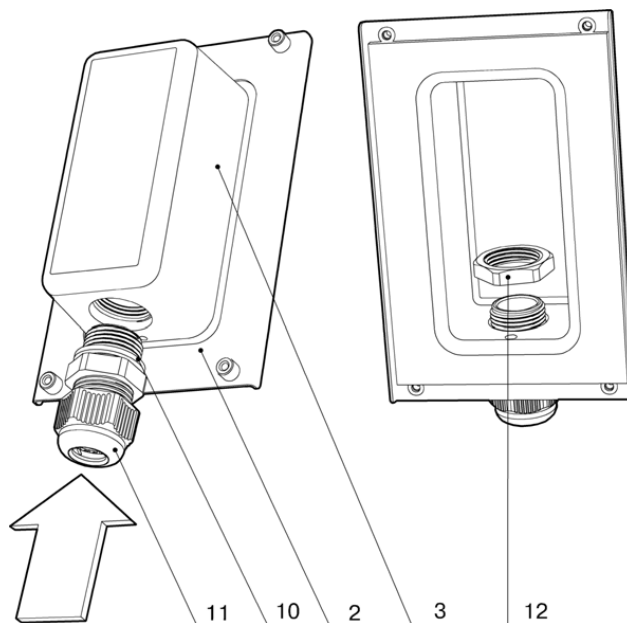


Рис. 10

5. Подсоединить провода от БП к клеммам "+" и "-" соединительной колодки 8, соблюдая полярность напряжения.
6. Подключить провода ШС к клеммам "RELAY" соединительной колодки (Рис. 3, стр. 14). При использовании защиты от несанкционированного вскрытия извещателя вне периода охраны, подключить отдельный шлейф контроля доступа к клеммам "ТАМР" соединительной колодки.
7. Ослабить винты фиксации кронштейна и направить блок ПРМ в направлении на блок ПРД. Затянуть винты фиксации.
8. Выполнить операции по п. п. 2 и 3 с блоком ПРД.
9. Подсоединить провода от БП к клеммам "+" и "-" соединительной колодки, соблюдая полярность напряжения. При защите от несанкционированного вскрытия извещателя вне периода охраны подключить отдельный шлейф контроля доступа к клеммам "ТАМР" соединительной колодки.
10. Установить на место тыльную крышку 3 (Рис. 9, стр. 19).

**Внимание!**

Для обеспечения защиты от осадков тыльная крышка должна устанавливаться гермовводом 7 вниз, как показано на Рис. 9 (стр. 19).

11. Ввинтить винты 1 в рамку 2 (Рис. 9, стр. 19) и затянуть наружную гайку гермоввода (11 на Рис. 10, стр. 20).
12. Ослабить винты фиксации кронштейна и направить блок ПРД в направлении на блок ПРМ. Затянуть винты фиксации.
13. Провести юстировку и кодировку извещателя.

## 4 ИСПОЛЬЗОВАНИЕ ИЗВЕЩАТЕЛЯ

### 4.1 Порядок настройки и контроля извещателя

Извещатель поставляется с предприятия-изготовителя с произвольной максимальной дальностью действия. Для установки требуемой дальности, а также кодировки и юстировки извещателя необходимо подключить к ПРМ извещателя БН.

#### 4.1.1 Настройка режима работы и дальности

При выключенном питании подключить кабель БН к разъему "Контроль" ПРМ (см. Рис. 9, стр. 19).

Подать питание на извещатель (если одновременная подача питания на блоки ПРД и ПРМ не предусмотрена, то сначала включить питание на ПРД, а затем на ПРМ). Наблюдать на БН включение индикатора "Питание". Извещатель перейдет в режим "Включение". В этом режиме индикатор "Готовность" характеризует состояние контактов реле (контакты разомкнуты – индикатор включен).

Прерывистое включение индикатора "Готовность" указывает на пониженное (менее 10 В) напряжение питания ПРМ. Напряжение питания ПРМ можно проконтролировать, подключив прибор комбинированный к клеммам "+" и "-".

Нажать кнопку "Настройка вкл/выкл" (Рис. 3, стр. 14). БН переведет ПРМ в режим "Настройка – Юстировка". Индикатор "Настройка" при этом включится. В этом режиме индикатор "Готовность" отображает уровень принимаемого сигнала, а индикатор "Кодировка" – необходимость операции кодирования.

С помощью переключателя S4 (Рис. 3, стр. 14) установить режим работы в соответствии с таблицей 3 (стр. 13). При установке извещателя вдоль поверхности земли на высоте, соответствующей требованиям, указанным в разделе 3.1 (стр. 15), в режиме "Линар" необходимо установить дальность. Для этого, последовательным нажатием кнопки "Дальность" включить необходимый индикатор, в соответствии с данными таблицы 5.

Таблица 5

Расстояние от ПРД до ПРМ, м	от 10 до 25	от 25 до 50	от 50 до 75	от 75 до 100
Состояние индикаторов "Дальность (М)"	25	50	75	100

При увеличении высоты установки извещателя над землей чувствительность извещателя вдоль оси ПРД-ПРМ возрастает. Поэтому при установке извещателя по верху заграждения для обнаружения перелазы, изменение дальности, программируемой в режиме "Линар", означает изменение чувствительности извещателя. В этом случае следует подобрать наименьшую дальность, обеспечивающую необходимую обнаружительную способность для конкретных условий эксплуатации.

### 4.1.2 Юстировка извещателя

После установки дальности необходимо провести юстировку извещателя. Для начала работы необходимо убедиться, что включен необходимый режим работы в соответствии с таблицей 3 (стр. 13). Для режима "Линар" убедиться, что включен требуемый индикатор "Дальность (М)".

Далее следует медленно поворачивать ПРМ влево-вправо и наблюдать изменение состояния индикатора "Готовность". Добиться надежного выключения индикатора "Готовность", после чего установить ПРМ в среднее положение.

Если не удастся добиться надежного выключения индикатора "Готовность", необходимо изменить высоту установки ПРМ и повторно выполнить вышеописанные действия по юстировке извещателя; изменение высоты осуществлять дискретно, через 2 см в пределах  $\pm 10$  см.

При необходимости допускается изменение высоты установки блока ПРД в пределах  $\pm 10$  см.

При юстировке извещателя в режиме "50 ш", для обеспечения обнаружительной способности на проползание, необходимо дополнительно выполнить следующие действия:

1. установить ПРД и ПРМ на высоту, соответствующую таблице 6 с точностью  $\pm 2$  см;
2. подключить к клеммам "–" и "U" блока настройки (Рис. 3, стр. 14) вольтметр постоянного напряжения (тестер) с точностью не менее 0,01 В в диапазоне от 0 до 2 В;

3. плавно изменяя высоту установки ПРМ вверх или вниз (с шагом 1 см, выдерживая паузу по 10 с) добиться показаний вольтметра менее 1,3 В;
4. плавно изменяя высоту в противоположном направлении добиться показаний вольтметра, соответствующих таблице 7.

<b>Внимание!</b>	Отсутствие изменения напряжения при изменении высоты означает, что участок не соответствует требованиям раздела 3.1(стр. 15) для режима "50 ш" и требует проведения подготовительных работ.
------------------	---

Таблица 6

<b>Расстояние от ПРД до ПРМ, м</b>	от 39 до 45	от 45 до 50	от 50 до 55	от 55 до 60	от 60 до 65	от 65 до 70
<b>Высота установки ПРД и ПРМ, м</b>	0,77	0,82	0,86	0,9	0,94	0,98

Таблица 7

<b>Расстояние от ПРД до ПРМ, м</b>	от 39 до 45	от 45 до 50	от 50 до 55	от 55 до 60	от 60 до 65	от 65 до 70
<b>Показания вольтметра, В</b>	1,7-1,8	1,6-1,7	1,5-1,6	1,4-1,5	1,4-1,5	1,3-1,4

Наличие угла наклона ПРМ и ПРД в вертикальной плоскости вверх не допускается. Угол наклона ПРМ и ПРД в вертикальной плоскости вниз не должен превышать 5° при дальности от 39 до 50 м и 8° при дальности от 51 до 70 м.

### 4.1.3 Кодирование извещателя

Далее следует произвести кодирование извещателя. Для этого необходимо нажать кнопку "Кодировка вкл/выкл". Индикатор "Кодировка" начнет прерывисто включаться и БН перейдет в режим "Настройка – Кодировка". Индикатор "Готовность" при этом будет включен непрерывно до завершения процесса кодирования.

После выключения индикатора "Готовность" код ПРД запоминается в энергонезависимой памяти ПРМ.

После нажатия кнопки "Кодировка вкл/выкл" индикатор "Кодировка" выключится и БН вернется в режим "Настройка – Юстировка".

После окончания действий по настройке, юстировке и кодированию извещателя необходимо затянуть винты фиксации кронштейна и хомутов крепления блоков ПРМ и ПРД, после чего провести контроль извещателя.



#### 4.1.4 Проверка работы извещателя

<b>Внимание!</b>	Необходимо исключить любые движения людей и автотранспорта на участке внутри полосы отчуждения.
------------------	---

Для начала проверки необходимо нажать кнопку "Настройка ВКЛ/ВЫКЛ". Наблюдать выключение индикатора "Настройка".

Наблюдать следующие состояния индикаторов:

- индикатор "Готовность" включен постоянно;
- индикатор "Кодировка" несколько раз включится и выключится;
- индикатор "Дальность (М)" может временно переключиться на значение "100" в режиме "Линар".

В дежурном режиме должны быть включены индикатор "Питание" и индикаторы "Дальность (М)", в соответствии с таблицей 5.

Примечания:

1. Извещение о тревоге отображается включением индикатора "Готовность" БН на 4 с.
2. Состояние выходных контактов исполнительного реле контролируется прибором комбинированным, подключенным к клеммам "RELAY" БН.
3. Маскирование отображается одновременным включением индикаторов "Готовность" и "Кодировка" и размыканием выходных контактов исполнительного реле.

Для контроля зоны обнаружения необходимо привлечь двух испытателей.

Для начала проверки первый испытатель должен занять место в точке, отстоящей по нормали от середины осевой линии, соединяющей блоки ПРМ и ПРД на:

- $(3 \pm 0,5)$  м для режима "Линар";
- $(4 \pm 0,5)$  м для режима "200 у";
- $(5 \pm 0,5)$  м для режимов "200 ш" и "50 ш".

Второй испытатель должен наблюдать за состоянием индикатора "Готовность" на БН. После выключения индикатора "Готовность" второй испытатель подает сигнал для начала движения первому испытателю.

Первый испытатель начинает движение в полный рост со скоростью от 0,5 до 1 м/с в направлении, перпендикулярном осевой линии.

Второй испытатель должен подать сигнал для остановки первого испытателя в момент включения индикатора "Готовность".

Далее необходимо повторить эти действия на разных расстояниях от блоков ПРД и ПРМ с двух сторон от осевой линии, а также убедиться, что зона обнаружения не выходит за границы охраняемого участка.

При подключенном ШС защиты от несанкционированного доступа проконтролировать по телефону прохождение извещения о вскрытии на пульт централизованного наблюдения (ПЦН).

Выключить питание извещателя, отсоединить кабель БН от разъема "Контроль", установить на место тыльную крышку 3, ввинтить винты 1 в рамку 2 и затянуть гайку гермоввода 7 (Рис. 9, стр. 19).

Подать питание. Не менее чем через 60 с после подачи питания, один из испытателей должен пересечь в любом месте ось между ПРМ и ПРД. Второму испытателю следует проконтролировать выдачу извещения о тревоге на ПЦН.

## 4.2 Порядок включения и выключения извещателя

Обеспечить отсутствие людей на охраняемом периметре.

Включить БП не менее чем за 60 с до сдачи объекта под охрану.

Сдать объект под охрану в соответствии с действующей инструкцией.

Снятие объекта с охраны осуществлять в соответствии с действующей инструкцией.

Выключить БП.

## 4.3 Меры безопасности

Извещатель по способу защиты человека от поражения электрическим током соответствует классу 0 ГОСТ 12.2.007.0-75.

Конструктивное исполнение извещателя в соответствии с ГОСТ Р МЭК 60065-2002 обеспечивает его пожарную безопасность в аварийном режиме работы и при нарушении правил эксплуатации.

Максимальное значение плотности потока СВЧ мощности на расстоянии 2 м от извещателя не превышает 10 мВт/см<sup>2</sup>.

Электрическая изоляция между клеммами питания и клеммами подключения ШС в соответствии с ГОСТ 12997-84 выдерживает в течение одной минуты без пробоя или поверхностного перекрытия действия испытательных напряжений синусоидальной формы частотой 50 Гц, амплитудой 500 В в нормальных условиях и 300 В при относительной влажности 100 % и температуре 25°С.

Электрическое сопротивление изоляции между клеммами питания и клеммами подключения ШС по ГОСТ 12997-84 составляет не менее:

- в нормальных условиях – 5 МОм;
- при повышенной температуре окружающей среды - 1 МОм;
- при относительной влажности 100 % и температуре 25°C – 0,2 МОм.

#### 4.4 Перечень возможных неисправностей

Возможные неисправности извещателя и способы их устранения приведены в таблице Таблица 8.

Таблица 8

Наименование неисправности, внешние проявления и дополнительные признаки	Вероятная причина	Способы устранения
При включении питания извещатель не переходит в дежурный режим	В ПРМ не закодирован индивидуальный код ПРД	Провести операцию кодирования в соответствии с разделом 4.1.3, стр. 24
	Отсутствие напряжения питания на клеммах "+" и "-" соединительной колодки	Проверить исправность линии питания и блок питания
	Напряжение питания на клеммах "+" и "-" соединительной колодки менее 10 В	Устранить потери в линии питания Проверить исправность блока питания
	Не соблюдена полярность при подключении проводов питания	Проверить полярность подключения проводов питания
При включении питания (после окончания автоматического контроля), извещатель не переходит в дежурный режим.	Неправильно выбрано направление между блоками.	Направить блоки друг на друга в соответствии с разделом 4.1.2, стр. 23

Наименование неисправности, внешние проявления и дополнительные признаки	Вероятная причина	Способы устранения
Напряжение питания на клеммах "+" и "-" соединительной колодки соответствует требованиям	Извещатель неисправен	Демонтировать извещатель с объекта и отправить в ремонт.
Не замыкается шлейф контроля доступа, подключенный к контактам TAMР	Неплотно закрыта тыльная крышка	Затянуть крепление тыльной крышки
Извещатель выдает ложные тревоги	Наличие ветвей деревьев или высокой травы в зоне обнаружения	Осмотреть участок и устранить источники помех
Выдается извещение о тревоге в отсутствие помех	Напряжение питания на клеммах "+" и "-" менее 10 В	Устранить потери в линии питания
Извещатель не выдает извещение о тревоге при пересечении человеком охраняемого участка	Неправильно (высоко) установлены блоки ПРМ и ПРД	Установить ПРМ и ПРД в соответствии с указаниями раздела 3.1, стр. 15

В случае, если извещатели создают недопустимый уровень помех приемным станциям других радиослужб, имеющих разрешение ГКРЧ на использование частот того же диапазона, снижение помех ниже недопустимого уровня может быть достигнуто переустановкой извещателя с переориентацией направления излучения. При этом необходимо учитывать возможные переотражения СВЧ энергии от крупных металлических сооружений (ангаров, контейнеров и т.п.).

## 5 ТЕХНИЧЕСКОЕ ОБСЛУЖИВАНИЕ

### 5.1 Общие указания

Техническое обслуживание извещателя осуществляется в соответствии с Приказом МВД России № 35 от 31 января 1994 г. и Приложением к нему: "Наставление по технической эксплуатации средств охранно-пожарной сигнализации подразделениями вневедомственной охраны при органах внутренних дел Российской Федерации".

Техническое обслуживание извещателя производится со следующей периодичностью:

- в объеме регламента №1 – один раз в месяц;
- в объеме регламента №2 – один раз в квартал или при поступлении с охраняемого объекта двух и более ложных тревог в течение 30 сут.

Последовательность и объем регламентных работ приведены в таблице 9.

Таблица 9

Вид технического обслуживания	Наименование и объем работ	Методика проведения
Регламент № 1	Внешний осмотр и чистка извещателя; Проверка помеховой обстановки на периметре	5.2.1
Регламент № 2	Проведение работ в объеме регламента № 1; Проверка надежности контактных соединений проводов и кабелей; Проверка работоспособности извещателя	5.2.2

### 5.2 Порядок технического обслуживания извещателя

#### 5.2.1 Регламент № 1

При внешнем осмотре блоков убедиться в отсутствии механических повреждений. Протереть наружную поверхность блоков хлопчатобумажной тканью. Проверить крепления блоков на столбах.

Осмотреть охраняемый периметр. Убрать, в случае необходимости, посторонние предметы с участка, где установлены ПРМ и ПРД.

При высоте травяного покрова в рабочей зоне извещателя более 0,3 м, траву необходимо скосить. Для режима работы "50 ш" высота травы не должна превышать 0,05 м.

При изменении высоты снежного покрова возможно появление ложных тревог из-за снижения сигнала на входе приемника. В этом случае необходимо расчистить снег, или изменить высоту установки ПРМ и ПРД.

После изменения высоты установки блоков, необходимо произвести проверку работоспособности извещателя по методике 4.1 (стр. 22).

## 5.2.2 Регламент № 2

Перед началом работ по регламенту № 2 также необходимо выполнить работы в соответствии с разделом 5.2.1.

Обесточить извещатель. Открыть тыльные крышки блоков. Подтянуть винты крепления проводов. Убрать пыль, влагу с контактов.

Включить блок питания. Проверить напряжение на контактах "+" и "-" блоков. Оно должно быть не менее 10 В. Установить на место тыльные крышки блоков.

Контроль работоспособности извещателя проводить по методике, описанной в разделе 4.1 (стр. 22).

## 5.3 Проверка технического состояния

С целью выявления дефектов и оценки технического состояния извещателя при его поступлении с предприятия-изготовителя в подразделения вневедомственной охраны, необходимо провести проверку технического состояния.

Проверка проводится инженерно-техническим персоналом, обслуживающим технические средства охранно-пожарной сигнализации и осуществляющим входной контроль.

Технические требования и перечень проверок технического состояния приведены в таблице 10.

Несоответствие извещателя хотя бы одному техническому требованию таблицы 10 является основанием для отбраковки.

Таблица 10

Наименование проверок	Длительность проверки, мин	Технические требования
Проверка комплектности	3	Соответствие требованиям таблицы 2
Проверка внешнего вида	3	Отсутствие механических повреждений; Целостность пломбы предприятия-изготовителя

Наименование проверок	Длительность проверки, мин	Технические требования
Проверка прохождения теста автоматического контроля	5	Через 60 с после включения питания – выход в дежурный режим
Проверка работоспособности	5	Выдача извещения о тревоге при пересечении человеком зоны обнаружения

Проверку комплектности проводить сличением с данными таблицы 2.

Проверку внешнего вида проводить следующим образом:

1. осмотреть блоки извещателя, убедиться в отсутствии механических повреждений;
2. снять тыльные крышки, убедиться в отсутствии механических повреждений соединительных колодок, разъема, кнопок вскрытия.

Проверку прохождения автоматического контроля проводить следующим образом:

1. установить блоки извещателя на высоте от 0,7 до 1,0 м в малозагруженном помещении на расстоянии (10+2) м;
2. подключить провода от блока питания к клеммам "+" и "-" соединительных колодок блоков ПРД, ПРМ;
3. установить дальность действия извещателя, руководствуясь подразделом 4.1;
4. включить блок питания и наблюдать за состоянием индикатора "Готовность" на блоке настройки. Индикатор должен быть включен;
5. через 60 с после включения питания индикатор "Готовность" должен выключиться.

Выключение индикатора свидетельствует об окончании прохождения теста автоматического контроля и исправности извещателя.

Проверку работоспособности извещателя проводить следующим образом:

1. выполнить операции по проверке прохождения автоматического контроля, как описано выше;
2. первому испытателю наблюдать за состоянием индикатора "Готовность";
3. второму испытателю пройти между блоками со скоростью от 0,5 до 1,0 м/с;
4. первый испытатель должен зафиксировать включение индикатора "Готовность" на время не менее 2 с при прохождении второго испытателя между блоками.



## Дополнительная информация

### Технические параметры "Линар 200"

Средняя наработка на отказ извещателя в дежурном режиме работы не менее 60000 ч, что соответствует вероятности безотказной работы не менее 0,9835 в течение 1000 ч.

Вероятность возникновения отказа, приводящего к ложной тревоге не более 0,01 за 1000 ч.

Средний срок службы извещателя не менее 8 лет.

Извещатель сохраняет работоспособность при воздействии следующих климатических факторов:

- при температуре окружающего воздуха от минус 40 до плюс 70 °С;
- с относительной влажностью воздуха до 100 % при температуре 25 °С.

Конструкция извещателя обеспечивает степень защиты оболочки IP55 по ГОСТ 14254-96.

Электромагнитная совместимость извещателя соответствует требованиям ГОСТ Р 50009 – 2000.

Габаритные размеры каждого блока (ПРД и ПРМ) извещателя без кронштейна:

- 195x135x90 мм.

Масса каждого блока (ПРД и ПРМ) извещателя без кронштейна:

- не более 1,1 кг.

К работам по монтажу, регулировке, обслуживанию и ремонту извещателя допускаются лица, имеющие квалификацию электромонтера охранно-пожарной сигнализации не ниже пятого разряда и допущенные к работе с электроустановками напряжением до 1000 В.

### Хранение извещателя

Условия хранения извещателя в упаковке для транспортирования в складах потребителя соответствуют условиям хранения 1 по ГОСТ 15150–69.

В помещении для хранения не должно быть токопроводящей пыли, паров кислот и щелочей, а также газов, вызывающих коррозию и разрушающих изоляцию.

Извещатели в упаковке для транспортирования должны храниться не более 3 месяцев, при этом упаковка должна быть без подтеков и загрязнений.

При хранении более 3 месяцев извещатели должны быть освобождены от транспортной тары.

Максимальный срок хранения извещателя в потребительской таре должен быть не более 6 месяцев.

### **Транспортирование извещателя**

Извещатель в упаковке для транспортирования может транспортироваться любым видом транспорта в крытых транспортных средствах (в крытых железнодорожных вагонах, автомашинах, контейнерах, герметизированных отапливаемых отсеках самолетов, трюмах судов и т.д.).

При транспортировании извещателей необходимо руководствоваться правилами и нормативными документами, действующими на различных видах транспорта.

Условия транспортирования извещателя соответствуют условиям хранения 5 по ГОСТ 15150-69.

### **Заказ извещателя**

Пример записи обозначения извещателя при заказе и в документации другой продукции:

- "Извещатель охранный линейный радиоволновый ИО 207-7/1 (белый) "Линар 200" ТУ 4372-040-23072522-2003".
- "Извещатель охранный линейный радиоволновый ИО 207-7/1 (зеленый) "Линар 200" ТУ 4372-040-23072522-2003".

### **Адрес предприятия-изготовителя**

197342, Санкт-Петербург, Сердобольская, д.65А

ЗАО "Аргус-Спектр".

тел./факс: 703-75-01, 703-75-05, тел.: 703-75-00.

E-mail: [mail@argus-spectr.ru](mailto:mail@argus-spectr.ru)

[asupport@argus-spectr.ru](mailto:asupport@argus-spectr.ru) (техническая поддержка)

[www.argus-spectr.ru](http://www.argus-spectr.ru)

3.07.12

Ред. 2.0

# 6 ПРИЛОЖЕНИЯ

## Приложение А Внешний вид извещателя

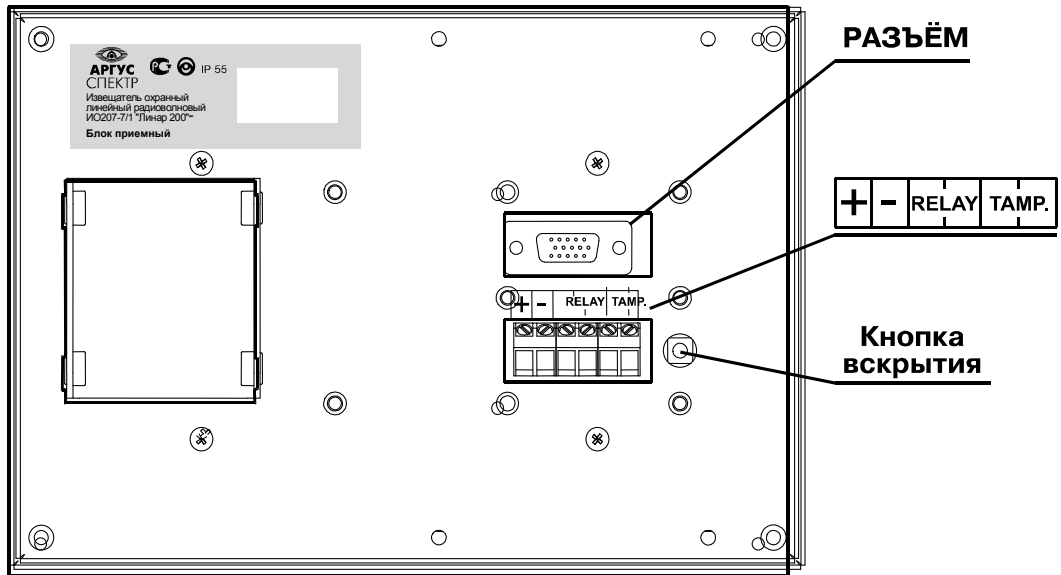


Рисунок А.1 – Внешний вид ПРМ (вид сзади без тыльной крышки)

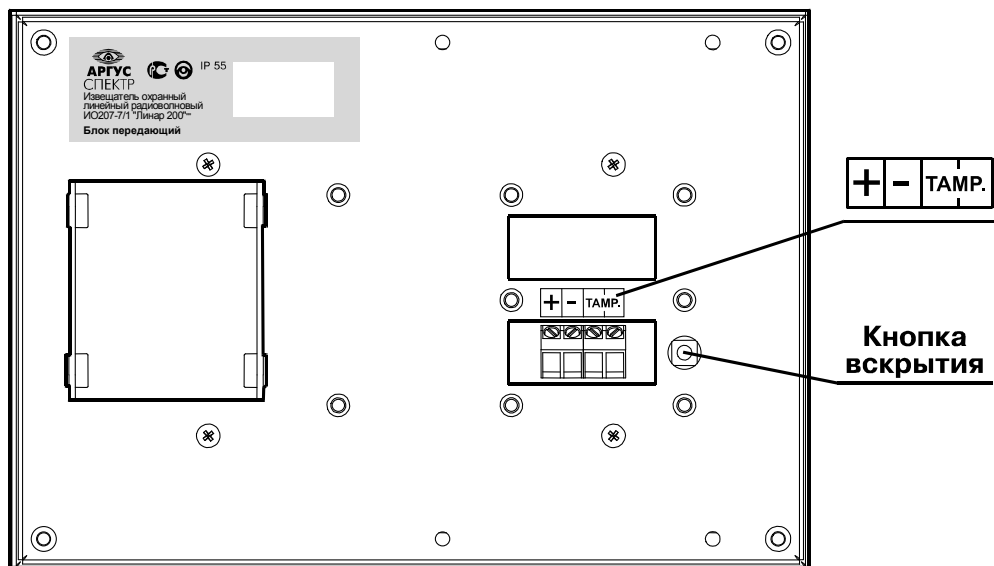
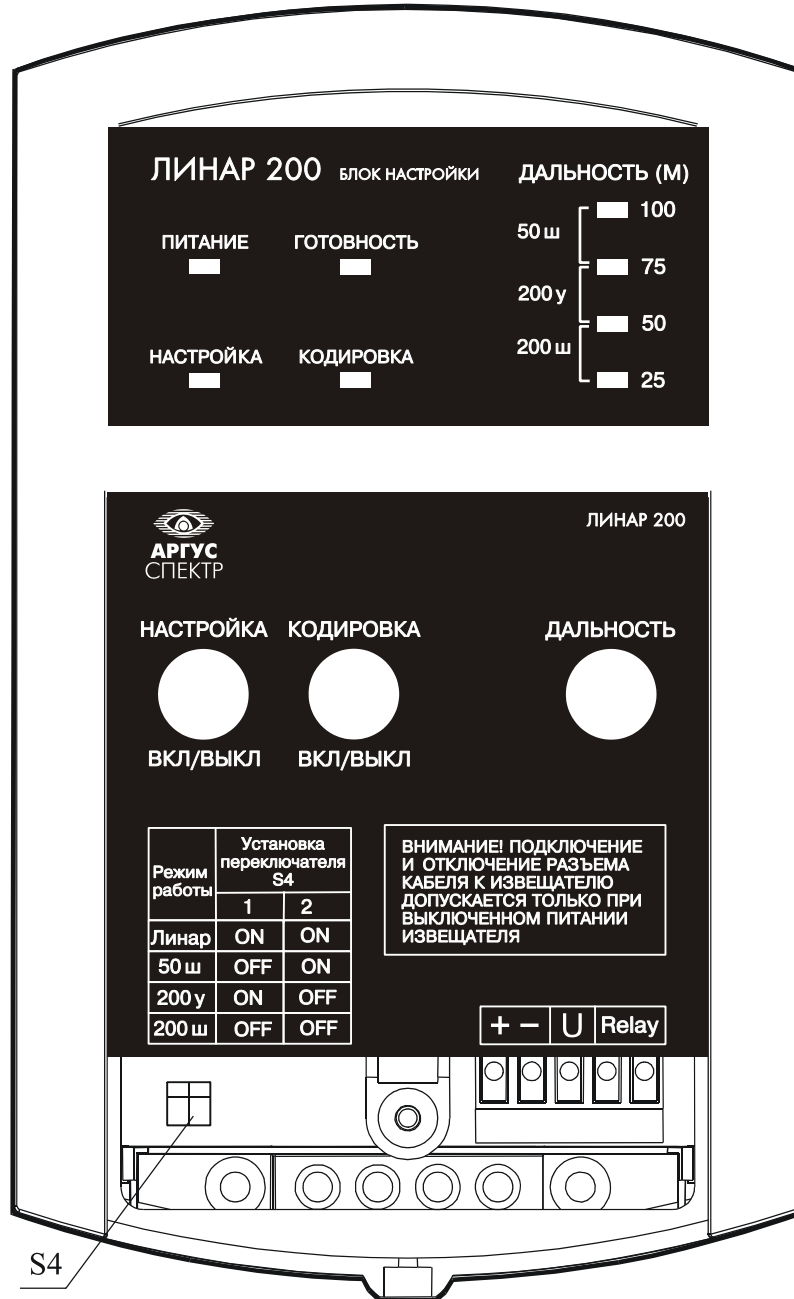


Рисунок А.2 – Внешний вид ПРД (вид сзади без тыльной крышки)

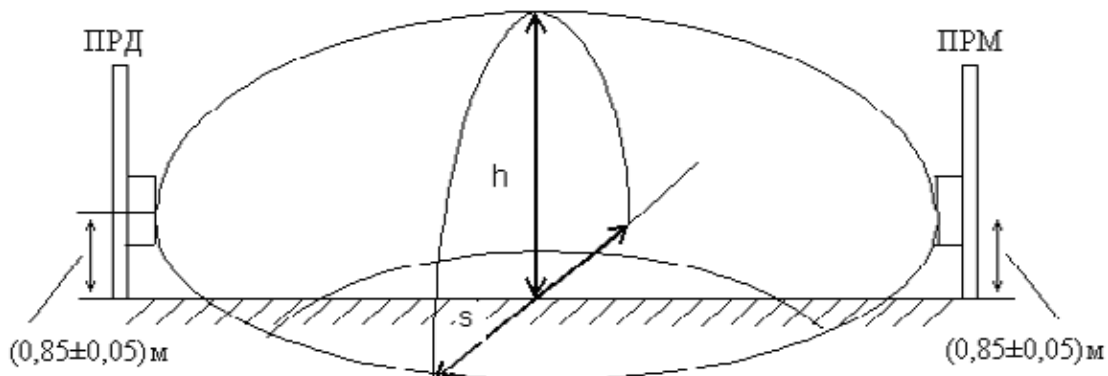
## Приложение Б

### Внешний вид блока настройки



## Приложение В

## Размеры зоны обнаружения и установка блоков извещателя



Размеры зоны обнаружения для разных режимов приведены в таблице В.1

Таблица В.1

Режим	h	h*	s	s*
	не менее, м		не более, м	
"Линар"	1,2	1,3	2,5	1,0
"200 у"	1,3	1,4	3,0	1,5
"200 ш"	1,6	1,7	4,0	2,0
"50 ш"***	1,2	1,3	4,0	2,0

\* - среднестатистическое значение  
 \*\* - в режиме "50 ш" высота установки определяется в соответствии с таблицей 4.2.

Рисунок В.1 – Размеры зоны обнаружения (при поперечном движении)

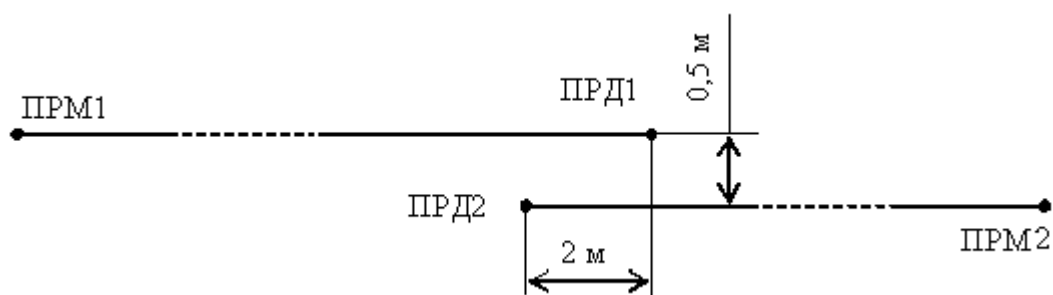


Рисунок В.2 – Параллельная установка блоков извещателя

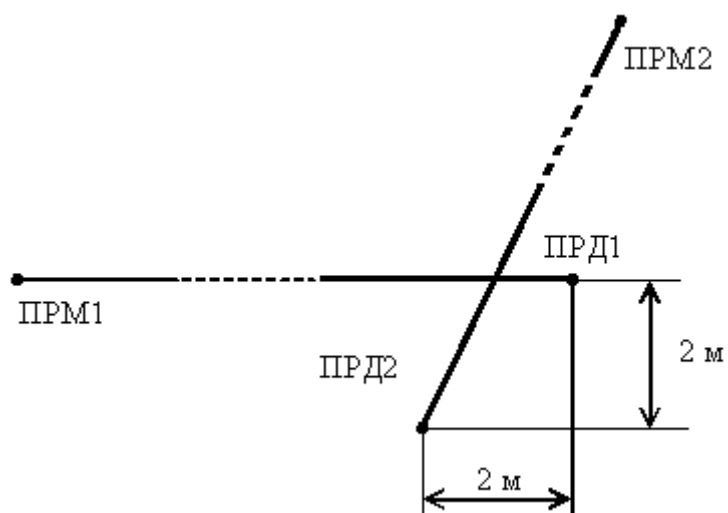


Рисунок В.3 – Установка блоков извещателя под углом

### Приложение Г Монтаж кронштейнов

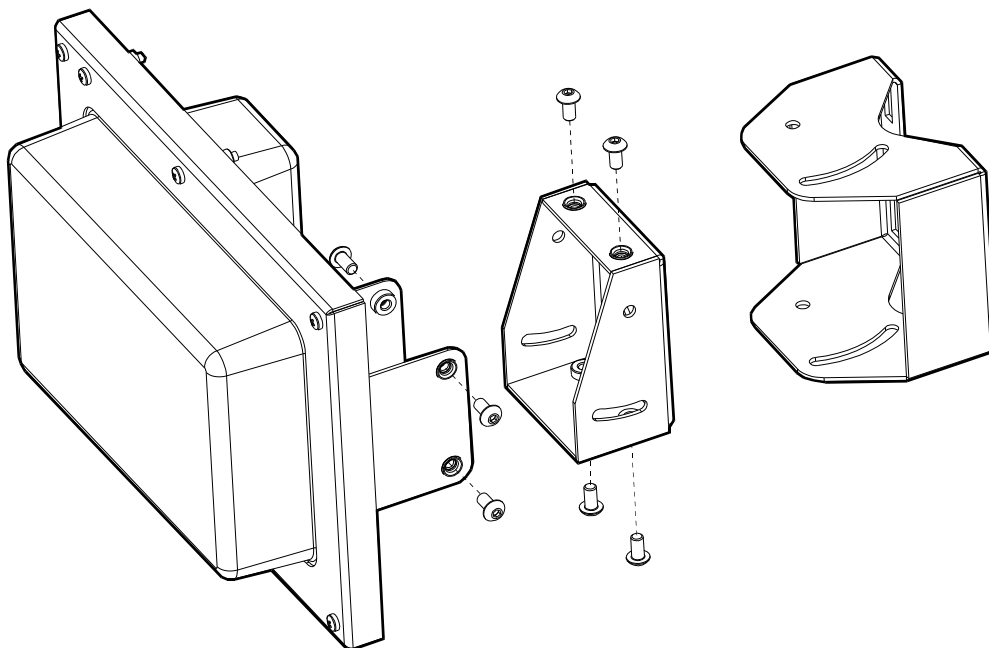


Рисунок Г.1 – Установка кронштейнов 1, 2 на блоки извещателя

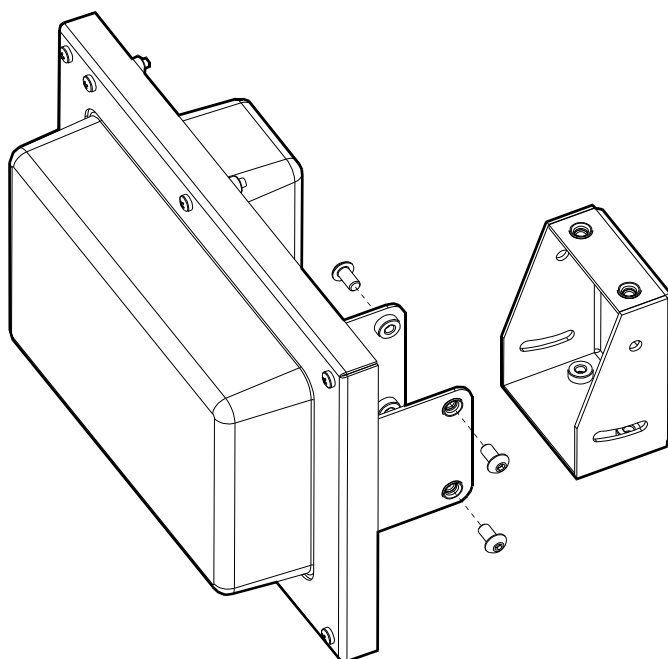


Рисунок Г.2 – Установка кронштейна 1 на блоки извещателя

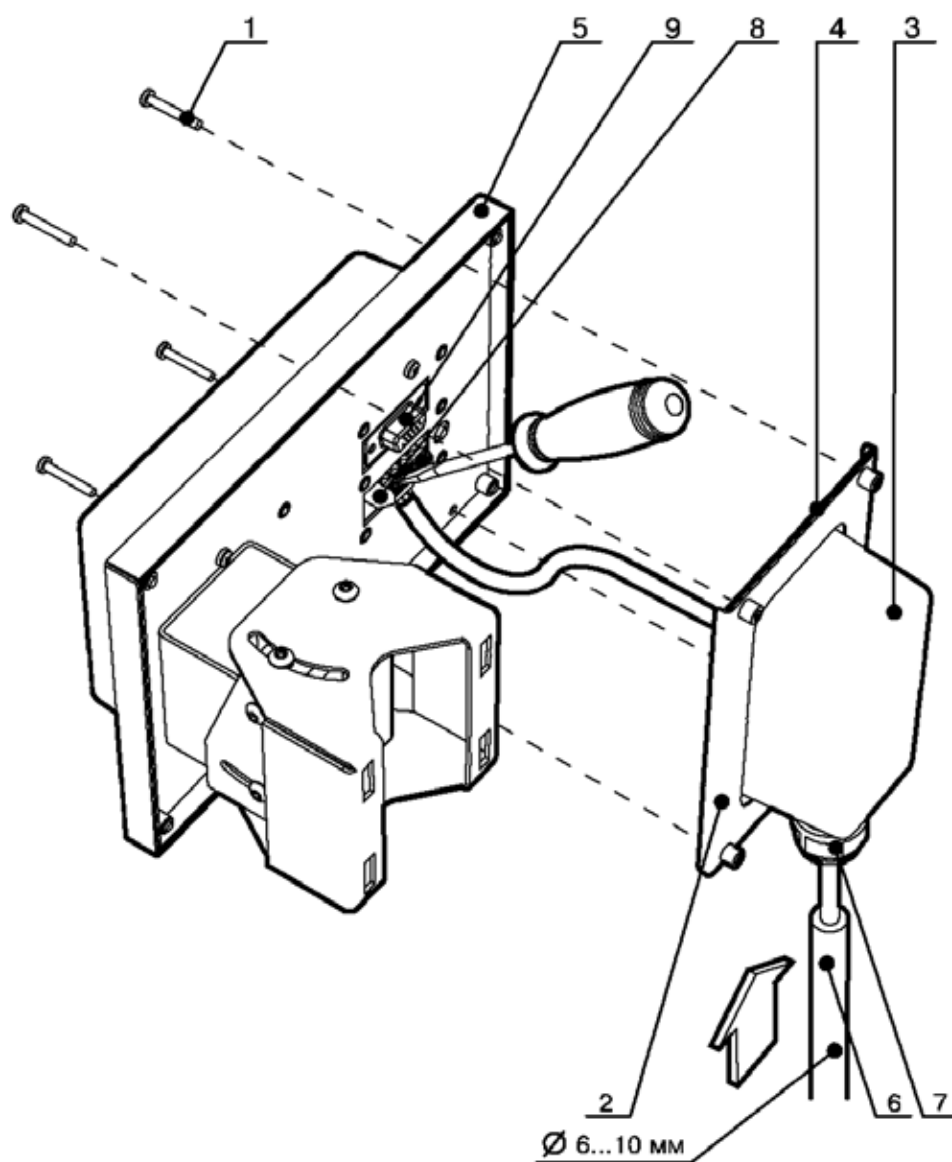


Рисунок Г.3 – Подключение кабеля



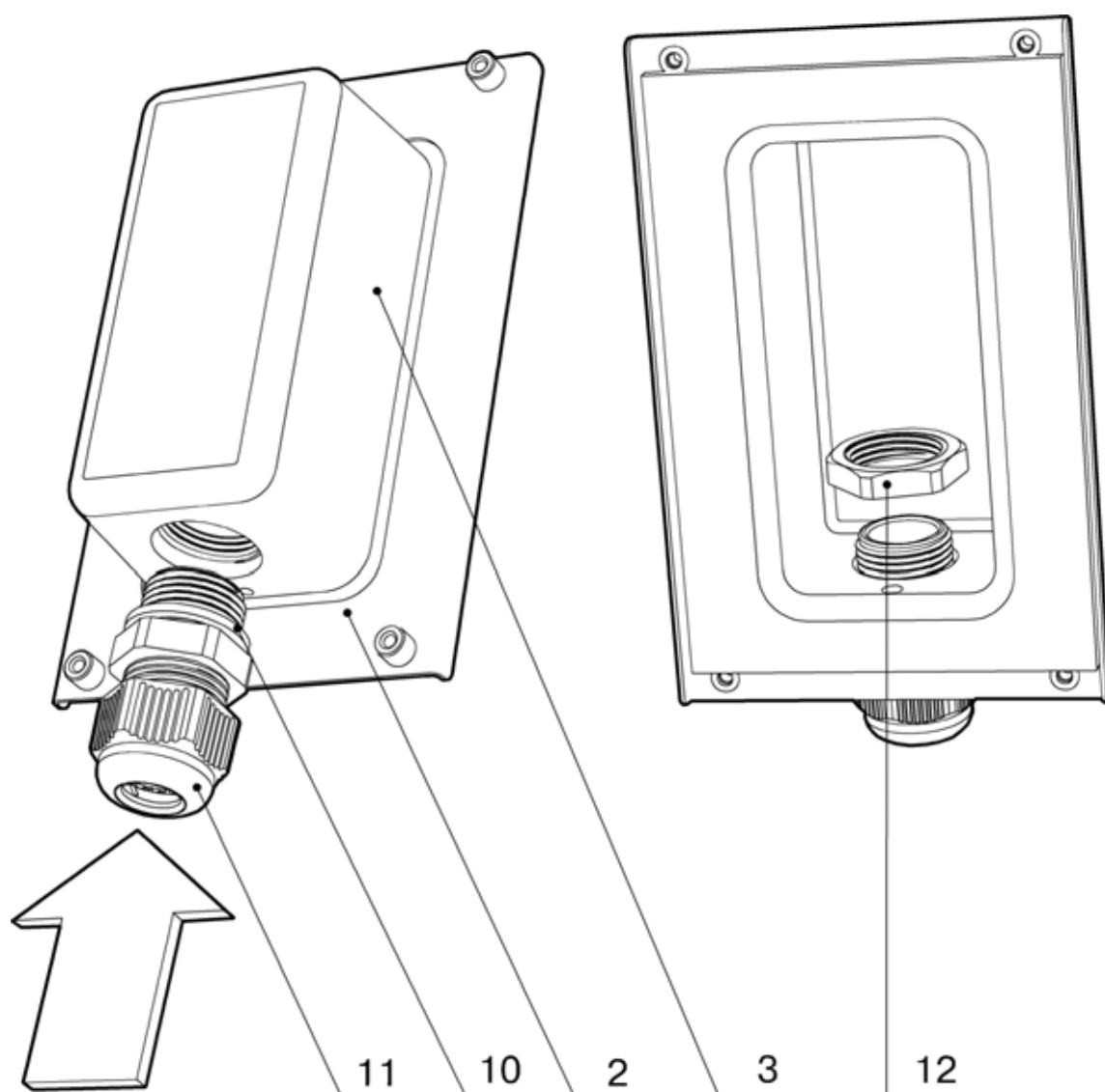


Рисунок Г.4 – Установка гермоввода

## Приложение Д

### Регистрация радиоэлектронных средств и высокочастотных устройств

Средства связи, иные радиоэлектронные средства (РЭС) и высокочастотные устройства, являющиеся источниками электромагнитного излучения, подлежат регистрации (ч. 5 ст. 22 Федерального закона "О связи" от 07.07.2003 № 126-ФЗ).

Регистрация радиоэлектронных средств и высокочастотных устройств осуществляется Федеральной службой по надзору в сфере связи, информационных технологий и массовых коммуникаций (Роскомнадзор) в соответствии с Постановлением Правительства Российской Федерации от 12.10.2004 № 539 "О порядке регистрации радиоэлектронных средств и высокочастотных устройств" **по заявлению.**

#### **К заявлению прилагаются:**

- копия решения ГКРЧ № 07-22-05-006 от 17.12.2007 г.
- копия документа, подтверждающего факт внесения записи о юридическом лице в Единый государственный реестр юридических лиц (для юридических лиц);
- копия документа, подтверждающего факт внесения записи об индивидуальном предпринимателе в Единый государственный реестр индивидуальных предпринимателей (для индивидуальных предпринимателей);
- сведения о технических характеристиках и параметрах излучения регистрируемых радиоэлектронных средств и (или) высокочастотных устройств.

**Регистрация РЭС осуществляется уведомительным порядком без каких-либо сборов.**

*Дополнительную информацию по данному вопросу можно получить на сайте регионального подразделения Федеральной службы по надзору в сфере связи, информационных технологий и массовых коммуникаций (Роскомнадзор): <http://NN.rsoc.ru> (NN- код региона, 77 – Москва, 78- Санкт-Петербург и т.д.).*

Руководителю Управления Федеральной службы по надзору в сфере связи, информационных технологий и массовых коммуникаций (Роскомнадзор)  
по \_\_\_\_\_

**ЗАЯВЛЕНИЕ**  
**о регистрации радиоэлектронного (ых) средств**

В соответствии с действующим порядком регистрации радиоэлектронных средств и высокочастотных устройств, прошу Вас зарегистрировать нижеуказанное радиоэлектронное средство

**Сведения о заявителе**

Наименование и организационно-правовая форма юридического лица										
Место нахождения юридического лица										
Идентификационный номер налогоплательщика (ИНН)										
Почтовый адрес										
№ телефона, e-mail										

**Общие сведения о регистрируемом (ых) РЭС**

Тип	РЭС оповещения и сигнализации, ZOP
Наименование	Извещатель охранный линейный радиоволновой ИО 207/1 "ЛИНАР-200"
Заводской (серийный) номер	
Дата и номер выдачи разрешения на использование радиочастот	17.12.2007 № 07-22-05-0006

**Общие процедурные сведения**

Заявляемый срок регистрации	до 01.12.2017	
Оформленное (ые) свидетельство (а) о регистрации прошу (нужное подчеркнуть)	заламинировать	не заламинировать

\_\_\_\_\_  
Должность (только для юр. лиц)

\_\_\_\_\_  
Подпись

\_\_\_\_\_  
Ф.И.О

М. П.

" \_\_\_ " \_\_\_\_\_ 20 \_\_\_ г.

СВЕДЕНИЯ О ТЕХНИЧЕСКИХ ХАРАКТЕРИСТИКАХ И ПАРАМЕТРАХ  
ИЗЛУЧЕНИЯ РЕГИСТРИРУЕМЫХ РАДИОЭЛЕКТРОННЫХ СРЕДСТВ И  
ВЫСОКОЧАСТОТНЫХ  
УСТРОЙСТВ

№ п/п	Характеристика, параметр	Значение
1	2	3
1	Тип	РЭС оповещения и сигнализации, ZOP
2	Наименование	Извещатель охранный линейный радиоволновой ИО 207-7/1 «Линар-200»
3	Заводской (серийный, учетный) номер	
4	Год изготовления	
5	Завод-изготовитель	ЗАО «АРГУС-СПЕКТР»
6	Позывной сигнал опознавания	-
7	Условия эксплуатации (стационарное, возимое, носимое)	стационарное
8	Адрес места установки (район размещения при отсутствии адреса)	
9	Географическая широта места установки, град., мин.	
10	Географическая долгота места установки, град., мин.	
11	Рабочие частоты передачи/приема радиоэлектронного средства (полоса рабочих радиочастот высокочастотного устройства), МГц	10,515- 10,585 ГГц
12	Смещение несущей частоты, Гц	-
13	Класс излучения	100K0P0N импульсное
14	Мощность на выходе передатчика радиоэлектронного средства (мощность высокочастотного устройства), Вт, либо эффективная изотропно излучаемая мощность радиоэлектронного средства, дБВт	-14,2 дБВт
15	Тип антенны	Передающая - фазированная микрополоск. Приемная - фазированная микрополоск.
16	Коэффициент усиления антенны, дБ	Передающая -19, Приемная - 19
17	Затухание антенно-фидерного тракта, дБ	0,5
18	Высота подвеса антенны, м	
19	Азимут излучения, град.	-
20	Угол места излучения, град.	-
21	Поляризация излучения (горизонтальная, вертикальная, наклонная)	Горизонтальная
22	Идентификационный номер РЭС в сети связи, десятичн.	-
23	Идентификационный номер сети связи, десятичн.	-
24	Категория любительской радиостанции	-

Выписка из протокола  
заседания ГКРЧ  
от 17.12.2007 № 07-22-05



**ГОСУДАРСТВЕННАЯ КОМИССИЯ ПО РАДИОЧАСТОТАМ  
(ГКРЧ)**

**Р Е Ш Е Н И Е**

17.12.2007

№ 07-22-05-0006

г. Москва

**О выделении полосы радиочастот для производства и применения  
радиоэлектронных средств**

Рассмотрев заявление Закрытого акционерного общества (ЗАО) «Аргус-Спектр» о выделении полосы радиочастот для производства и применения радиоэлектронных средств (РЭС), Государственная комиссия по радиочастотам РЕШАЕТ:

1. Выделить ЗАО «Аргус-Спектр» полосу радиочастот 10,502-10,6 ГГц для производства РЭС Аргус-2, Волна-5, Сокол-2, Сокол-3, Линар, Линар-200, Фон-3, Фон-3/1, Фон-3Т и Фон-3/1Т, предназначенных для обнаружения передвижения, радиосигнализации и охраны помещений, при условии, что технические характеристики производимых РЭС соответствуют характеристикам, указанным в прилагаемых карточках тактико-технических данных.

2. Выделить гражданам Российской Федерации и российским юридическим лицам полосу радиочастот 10,502-10,6 ГГц для применения указанных в пункте 1 настоящего решения ГКРЧ РЭС на территории Российской Федерации.

3. Использование полосы радиочастот 10,502-10,6 ГГц для применения указанных в пункте 1 настоящего решения ГКРЧ РЭС должно осуществляться без оформления отдельных решений ГКРЧ и разрешений на использование радиочастот или радиочастотных каналов для каждого конкретного пользователя при выполнении следующих условий:

– соответствия технических характеристик применяемых РЭС основным техническим характеристикам, указанным в прилагаемых карточках тактико-технических данных;

– применяемые РЭС не должны создавать недопустимых помех и не должны требовать защиты от помех со стороны радиоэлектронных средств, работающих в соответствии с Таблицей распределения полос частот между радиослужбами Российской Федерации;

– применения РЭС только в пределах зданий, сооружений, закрытых промышленных и складских площадках;

– регистрации применяемых РЭС в установленном в Российской Федерации порядке.

4. Использование выделенной настоящим решением полосы радиочастот осуществляется до 01.12.2017. В случае выявления нарушения условий использования выделенной полосы радиочастот настоящее решение ГКРЧ может быть приостановлено и (или) прекращено в установленном в Российской Федерации порядке.

5. Отказать в выделении полосы радиочастот 10,6-10,698 ГГц для производства и применения РЭС Аргус-2, Волна-5, Сокол-2, Сокол-3, Линар, Линар-200, Фон-3, Фон-3/1, Фон-3Т и Фон-3/1Т на основании отрицательного заключения экспертизы.

Руководитель  
аппарата ГКРЧ



В.А. Стрелец