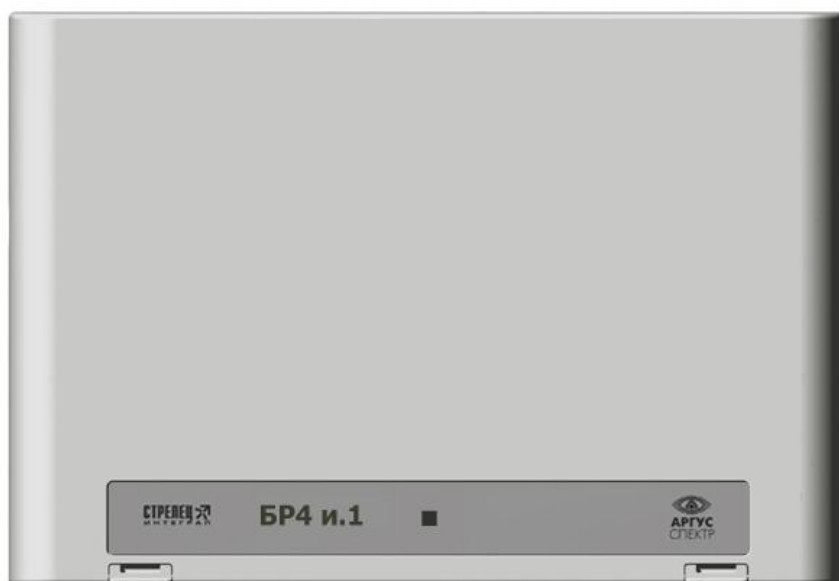




СТРЕЛЕЦ-ИНТЕГРАЛ

БР4-И

Блок реле



Руководство по эксплуатации

СПНК.425553.007 РЭ, ред. 1.1

ЗАО "Аргус-Спектр"
Санкт-Петербург, 2011

Содержание

Введение	3
1. ТЕХНИЧЕСКИЕ ХАРАКТЕРИСТИКИ	4
1.1 Функциональные возможности.....	4
1.2 Характеристики реле.....	4
1.3 Сетевой интерфейс	4
1.4 Характеристики входа внешней неисправности (FLT).....	4
1.5 Питание.....	5
2. ВНЕШНИЙ ВИД И УСТРОЙСТВО	6
2.1 Внешний вид.....	6
2.2 Устройство	7
2.3 Крепление на стену	8
3. ПОДКЛЮЧЕНИЕ	9
3.1 Комплект поставки	9
3.2 Колодки	9
3.3 Подключение	10
4. КОНФИГУРИРОВАНИЕ	11
4.1 Программирование в систему	11
4.2 Опции устройства.....	13
5. ИНДИКАЦИЯ	14
ДОПОЛНИТЕЛЬНАЯ ИНФОРМАЦИЯ	15

Введение

Блоки реле БР4-И (далее – БР4) предназначены для управления устройствами автоматики (БР4-И исп. 1) и передачи извещений на пульт централизованного наблюдения путем замыкания или размыкания релейных выходов (БР4-И исп. 2). БР4 функционируют в составе интегрированной системы безопасности "Стрелец-Интеграл" (далее - ИСБ).

ИСБ "Стрелец-Интеграл" предназначена для решения задач охранной и пожарной сигнализации, контроля и управления доступом, управления средствами пожаротушения, оповещения и управления эвакуацией на различных по размеру и назначению объектах.

Настоящее руководство рекомендуется использовать совместно с руководством по эксплуатации интегрированной системы безопасности "Стрелец-Интеграл" СПНК 425513.039 РЭ.

1. ТЕХНИЧЕСКИЕ ХАРАКТЕРИСТИКИ

1.1 Функциональные возможности

- 4 силовых переключающихся реле (БР4-И исп. 1)
- 4 сигнальных релейных выхода (БР4-И исп. 2)
- Вход контроля внешней неисправности FLT
- Контроль вскрытия корпуса
- Контроль состояния основного и резервного источников питания
- Смена прошивки по сетевому интерфейсу

1.2 Характеристики реле

- Характеристики силовых выходов (БР4-И исп. 1)
 - Тип контактов – переключающиеся
 - Максимальный ток – 7А при $\approx 250\text{В}$, $\approx 30\text{В}$
- Характеристики сигнальных выходов (БР4-И исп. 2)
 - Тип контактов – нормально разомкнутые
 - Максимальный ток коммутации – 0,5 А
 - Максимальное напряжение коммутации – 200 В постоянного тока
 - Максимальная коммутируемая мощность – 10 В*А
 - Минимальная коммутируемая нагрузка – 100 мВ, 10 мкА

1.3 Сетевой интерфейс

- Стандарт ANSI/EIA/CEA – 709.1 (EN 14908, ISO/IEC 14908)
- Сменный модуль сетевого интерфейса S2, 78 кбит/с, до 2,7 км

1.4 Характеристики входа внешней неисправности (FLT)

- Контроль сопротивления внешней цепи – от 4 до 7 кОм – "Норма", 10 кОм и более или 2,8 кОм и менее – "Нарушено"
- Задержка регистрации нарушения FLT – 0,5 секунд
- Тип сообщения при нарушении FLT – "Неисправность" или "Технологическая тревога" (программируется)
- Возможность запрета срабатывания при нарушении FLT

1.5 Питание

- Диапазон напряжения питания – от 9 до 27 В постоянного тока
- Ток потребления, не более:

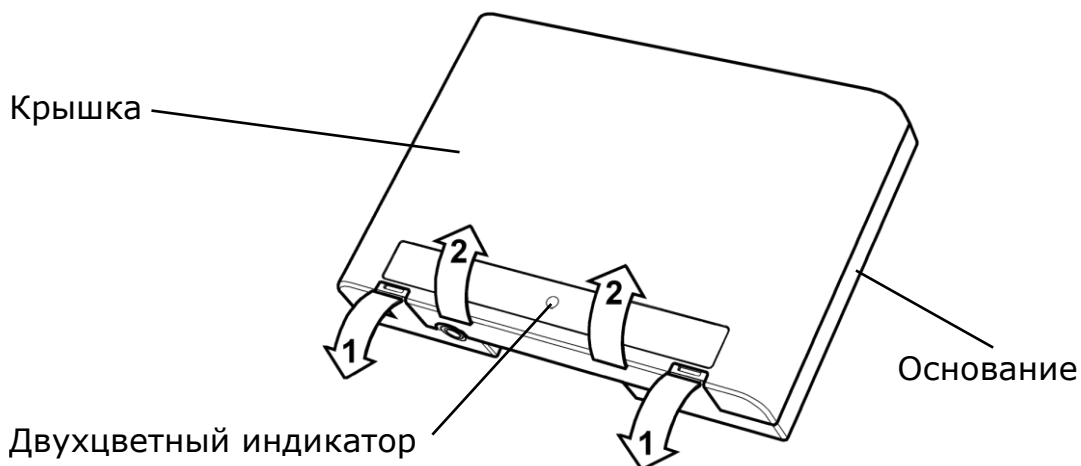
Напряжение питания	Тип прибора	
	БР4-И исп. 1	БР4-И исп. 2
12 В	200 мА	60 мА
24 В	100 мА	40 мА

- Возможность контроля сетевого и резервного источников питания по напряжению на входах "АС" и "DC"
- Диапазон напряжений на входах "АС" и "DC" для выдачи извещения о неисправности источника питания – ниже 9,5 В и от 15 до 20 В

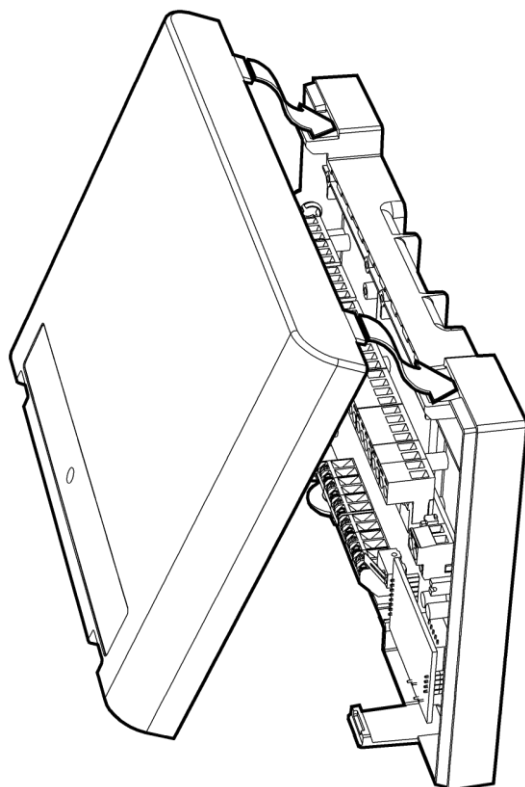
2. ВНЕШНИЙ ВИД И УСТРОЙСТВО

2.1 Внешний вид

Для открытия корпуса необходимо отогнуть защелки (1) и открыть крышку (2).



Для того, чтобы закрыть корпус прибора, необходимо сначала зацепить крышку за основание сверху, а потом полностью закрыть прибор.



2.2 Устройство

Контактная колодка интерфейса S2 (снимается с платы)

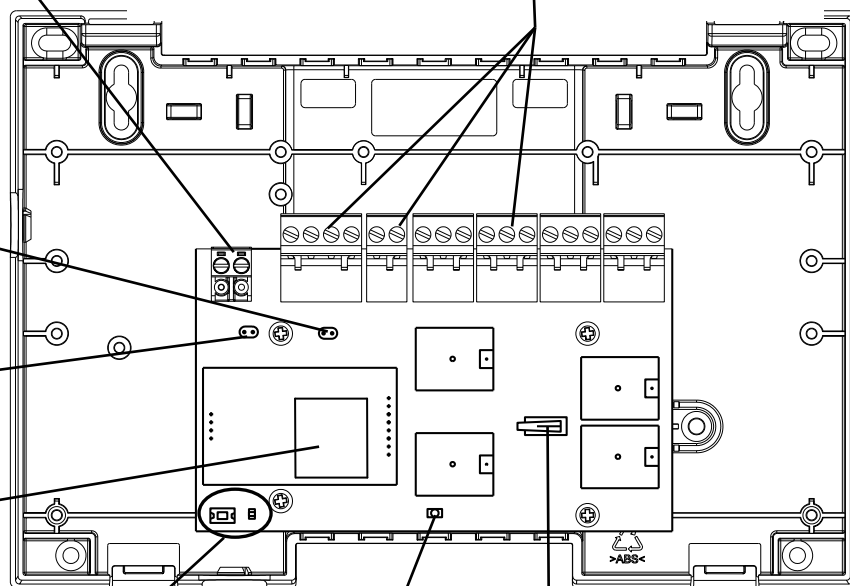
Перемычка "АС" (соединяет вход "АС" и положительную клемму питания прибора)

Перемычка, включающая согласующий элемент в линию S2

Трансивер с нанесенным уникальным номером NID (Neuron ID)

Индикатор и кнопка "SERVICE" (используются для регистрации БР4 в ИСБ и смены версии программного обеспечения прибора)

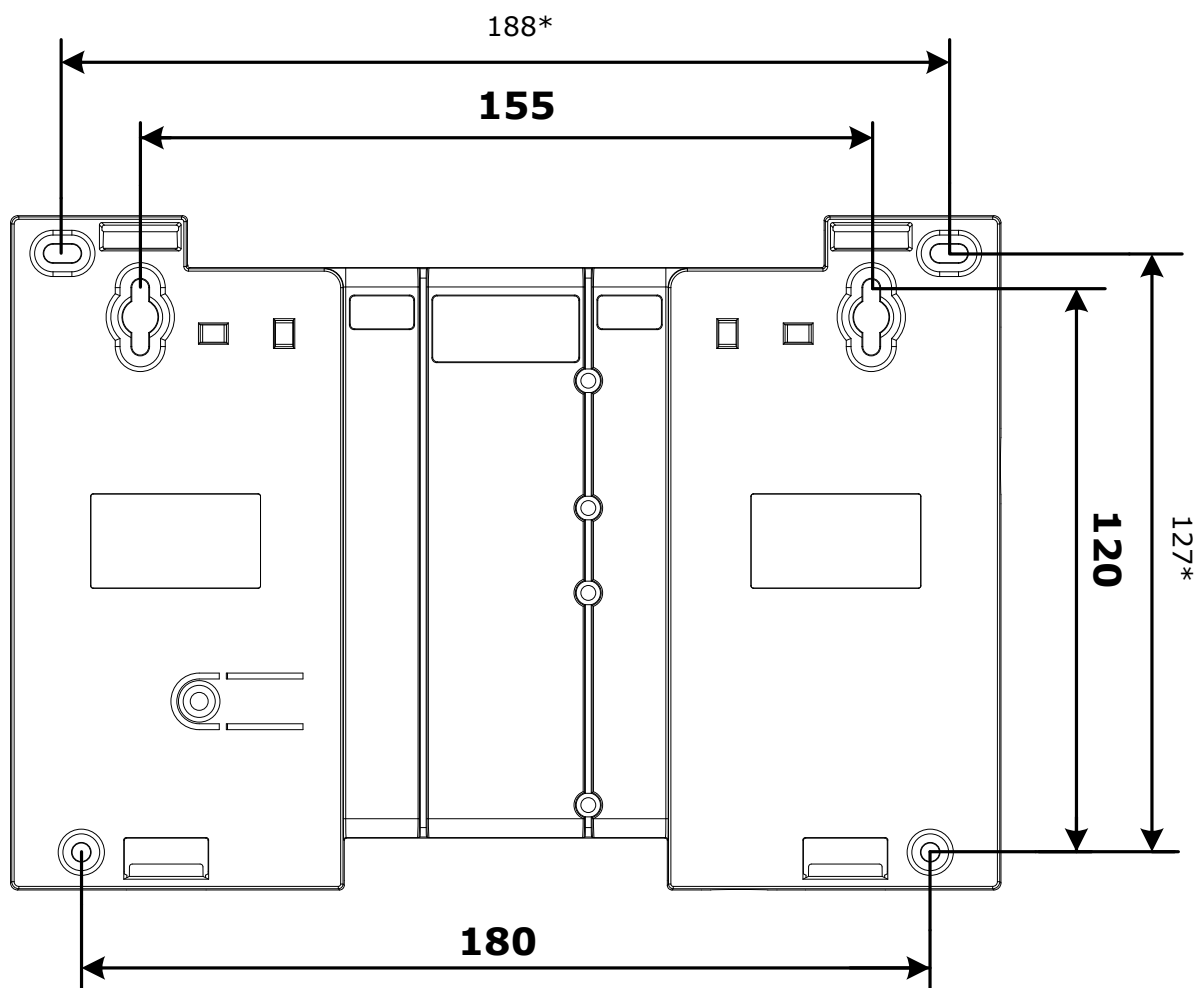
Контактные колодки питания, реле и пр. (снимаются с платы)



Двухцветный светодиодный индикатор

Датчик вскрытия

2.3 Крепление на стену



* Размеры дополнительных отверстий.

Разметка основных отверстий приведена в приложении.

3. ПОДКЛЮЧЕНИЕ

3.1 Комплект поставки

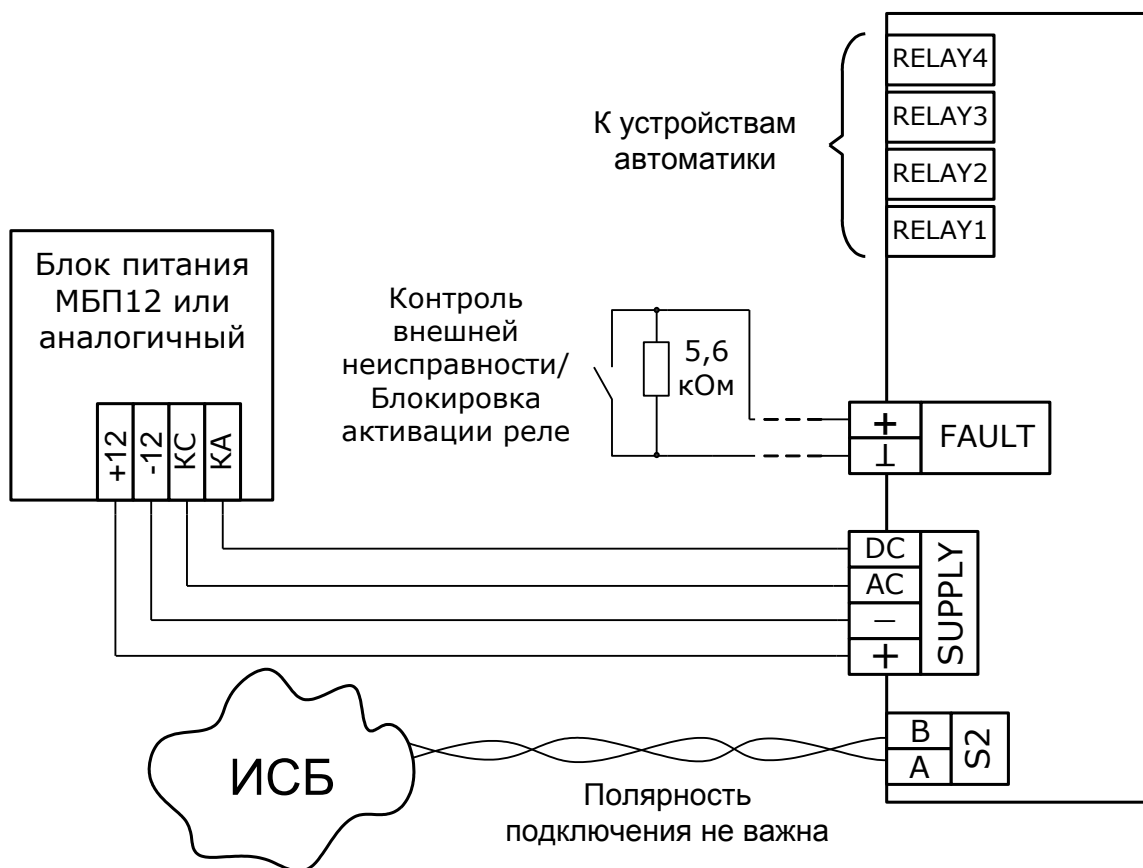
- БР4-И исп. 1 (БР4-И исп. 2)
- Паспорт
- Руководство по эксплуатации на БР4
- Шурупы и дюбеля для крепления БР4 на стену
- Пластиковые стяжки для проводов – 4 шт.
- Резистор 5,6 кОм
- Две перемычки 2,54 мм ("джамперы")

3.2 Колодки

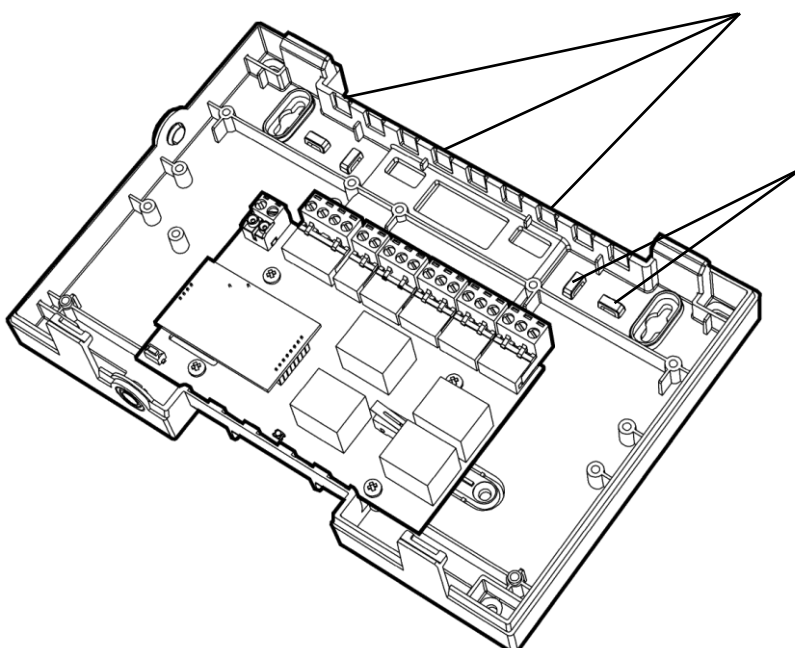
На рисунке ниже показано назначение контактных колодок БР4-И исп. 1 (для БР4-И исп. 2 отсутствуют нормально замкнутые контакты реле "NC"):



3.3 Подключение



При использовании толстых, жестких кабелей их можно выводить через выламываемые пазы в основании



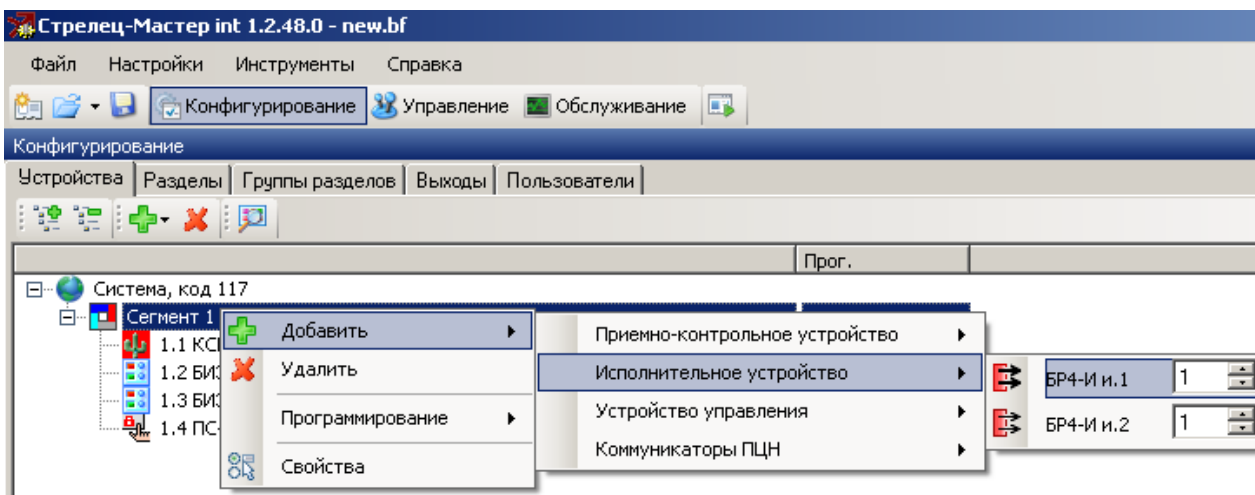
Выступы для крепления кабелей пластиковыми стяжками

4. КОНФИГУРИРОВАНИЕ

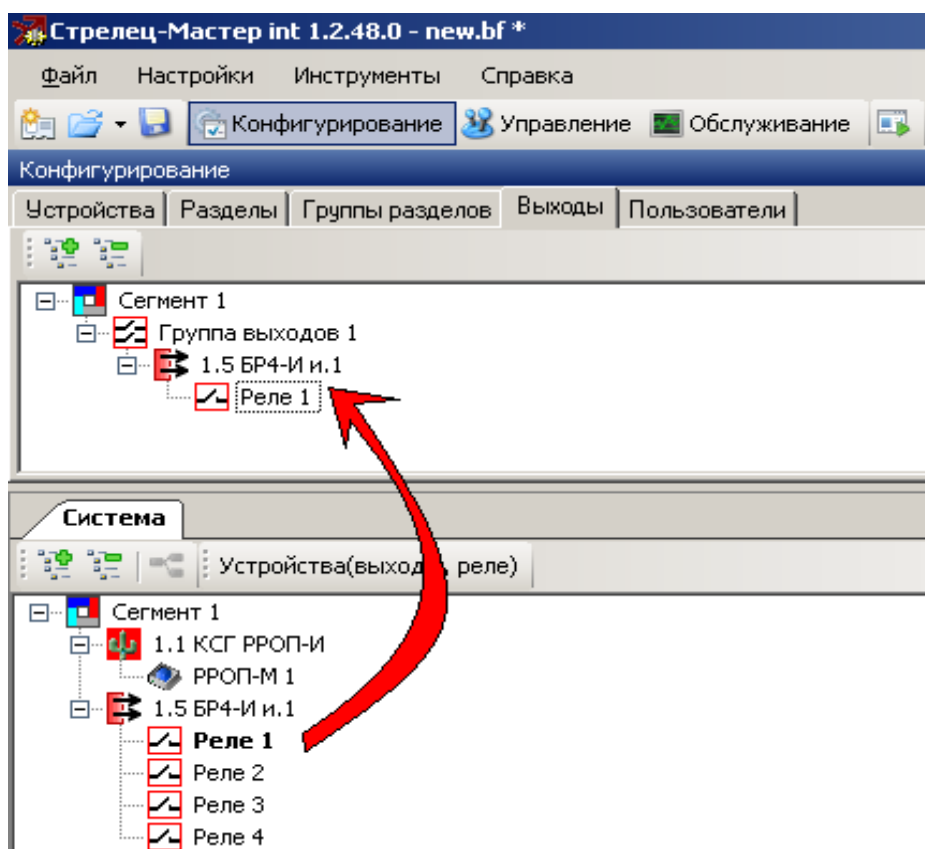
4.1 Программирование в систему

Программирование БР4 выполняется средствами ПО “Стрелец-Мастер”.
Для программирования БР4 необходимо выполнить следующие шаги:

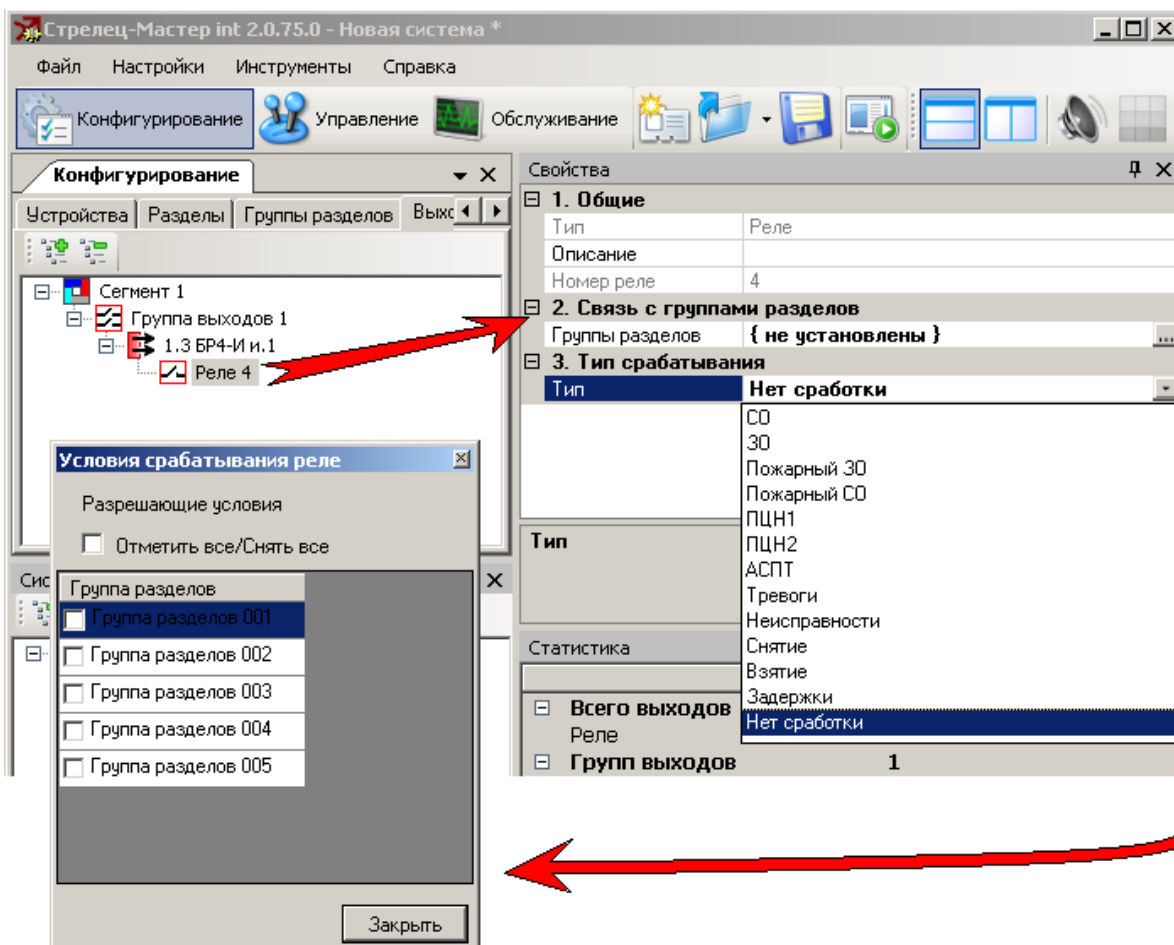
1. Добавить БР4 в один из сегментов системы.



2. Перенести мышью реле БР4 в группы выходов ИСБ.



3. Назначить выходам тип срабатывания и список групп разделов.



4. При необходимости изменить значения других опций устройства (см. п. 4.2).
5. Выполнить программирование свойств БР4 в КСГ стандартным способом согласно руководству по эксплуатации интегрированной системы безопасности "Стрелец-Интеграл" СПНК 425513.039 РЭ.

4.2 Опции устройства

Опции устройства, доступные для изменения, а также возможные значения этих опций, перечислены в таблице ниже.

Опция	Значения
1. Общие	
Описание	Текстовое описание данного БР4
2. Цепи контроля	
Контроль вскрытия корпуса	Да* – при вскрытии корпуса выдается извещение “Взлом”; Нет – вскрытие игнорируется
Контроль основного питания	Да* – при нарушении основного питания выдается соответствующее извещение; Нет – основное питание не контролируется
Контроль резервного питания	Да – при нарушении резервного питания выдается соответствующее извещение; Нет* – резервное питание не контролируется
3. Вход внешней неисправности	
Контроль цепи "FLT"	Выкл.* – состояние входа не контролируется; Вкл – состояние входа контролируется
Событие при нарушении цепи "FLT"	Неисправность* – при нарушении входа выдается извещение "Неисправность"; Технологическая тревога – при нарушении входа выдается извещение "Технологическая тревога"
Запрет срабатывания при нарушении цепи "FLT"	Да – при нарушенной цепи реле БР4 не активируются; Нет* – нарушение цепи не влияет на работу реле БР4
Примечание: * – значение по умолчанию.	

5.ИНДИКАЦИЯ

В рабочем режиме **двухцветный светодиод** светится **зеленым** цветом.

Красным цветом светодиод светится в том случае, если:

- нарушено основное и/или резервное питание прибора
- нет связи с трансивером (трансивер плохо вставлен в плату прибора или неисправен)

В режиме **смены прошивки** двухцветный светодиод светится одновременно зеленым и красным цветом (цвет похож на **оранжевый**).

Дополнительная информация

Технические параметры БР4-И

Габаритные размеры – 210x145x40

Масса – не более 0,4 кг

Диапазон рабочих температур – -30..+55 °С

Относительная влажность при работе – до 93 % при 40 °С

Диапазон температур при транспортировании – -50..+55 °С

Относительная влажность при транспортировании – до 95 % при 40 °С

Степень защиты оболочки – IP41

Устойчивость к электромагнитным помехам – УК2, УЭ1 и УИ1 III степени жёсткости (по ГОСТ Р 50009-2000 и НПБ 57-97)

Защита человека от поражения электрическим током – класс 0 по ГОСТ 12.2.007.0

Конструкция удовлетворяет требованиям безопасности ГОСТ 12.2.007.0-85, ГОСТ Р МЭК 60065-2002 в аварийном режиме работы и при нарушении правил эксплуатации

Средняя наработка на отказ - не менее 60000 ч

Средний срок службы – не менее 8 лет

Адрес предприятия-изготовителя

197342, Санкт-Петербург, Сердобольская, д.65А

ЗАО "Аргус-Спектр"

тел./факс: 703-75-01, 703-75-05, тел.: 703-75-00

E-mail: mail@argus-spectr.ru

www.argus-spectr.ru

Редакция 1.1

11.04.2011

Приложение

Разметка отверстий для крепления БР4-И (1:1)

