



**ВЫПУСКАЕТСЯ ПО ЗАКАЗУ  
ГУВО МВД РОССИИ**



**ОП066**

**СЕРТИФИКАТ ПОЖАРНОЙ БЕЗОПАСНОСТИ  
ССПБ. RU.ОП066. В00966**

**СЕРТИФИКАТ СООТВЕТСТВИЯ  
РОСС RU.OC03.H00980**

# **МАЛОГАБАРИТНЫЙ БЛОК ПИТАНИЯ МБП-12**

**Руководство по эксплуатации  
СПНК.436531.001-02 РЭ**

Редакция 1.0

## 1 Назначение

Малогабаритный блок питания МБП-12 (далее - МБП) предназначен для электропитания технических средств охранной и пожарной сигнализации номинальным напряжением 12 В постоянного тока.

МБП имеет два исполнения в зависимости от значения номинального выходного тока:

1 - с номинальным значением выходного тока 0,12 А;

2 - с номинальным значением выходного тока 0,24 А.

По согласованию с заказчиком изделие поставляется:

- со встроенным аккумулятором (вариант комплекта поставки – 1.1 для исполнения 1 и 2.1 для исполнения 2) или

- без встроенного аккумулятора (вариант комплекта поставки – 1.0 для исполнения 1 и 2.0 для исполнения 2).

Тип аккумулятора - свинцово-кислотный герметичный, напряжением 12 В, емкостью не менее 1,2 А·ч, с размерами, не превышающими (без выводов) 98x52x48 мм. При питании от сети обеспечивается заряд аккумулятора. МБП автоматически переключается на питание от аккумулятора при отключении сети и обратно - при ее восстановлении. МБП обеспечивает автоматическое отключение аккумулятора от нагрузки для предотвращения выхода его из строя вследствие глубокого разряда.

МБП имеет защиту от короткого замыкания по выходу.

МБП предназначен для эксплуатации в диапазоне температур от минус 30 до плюс 50 °С и относительной влажности воздуха до 93 % при 40 °С. Режим работы - непрерывный круглосуточный.

Степень защиты оболочки IP31 по ГОСТ 14254-96.

## 2 Технические данные

2.1 Диапазон напряжений питающей сети - от 180 до 242 В (50 Гц).

2.2 Мощность, потребляемая изделием от сети - не более 20 В·А.

2.3 Выходное напряжение при питании:

от сети - (12,0±0,6) В.

от аккумулятора напряжением от 11 до 14 В - от 10,2 до 13,9 В.

2.4 Пульсация напряжения на выходе (размах) - не более 0,02 В.

2.5 Время работы от заряженного аккумулятора после отключения сети в зависимости от тока нагрузки указано в таблице 2.1. При температуре ниже минус 15°С время работы уменьшается не более чем в 2 раза.

Таблица 2.1

Ток нагрузки, А	Время непрерывной работы, ч	
	вариант 1.1	вариант 2.1
0,03	24	24
0,12	8	8
0,24	-	4

2.6 Габаритные размеры - 162x115x75 мм.

2.7 Масса, не более: без аккумулятора - 0,55 кг;  
с аккумулятором - 1,2 кг.

### 3 Комплектность

3.1 Комплектность МБП соответствует таблице 3.1.

Таблица 3.1

Обозначение документа	Наименование	Количество, шт. (экз.)			
		Варианты исполнения и комплектности			
		1.0	1.1	2.0	2.1
СПНК.436531.001-02	Малогабаритный блок питания МБП-12	1	1	-	-
СПНК.436531.001-03	Малогабаритный блок питания МБП-12	-	-	1	1
	Аккумуляторная батарея 12 В, 1,2 А·ч	-	1	-	1
	Комплект принадлежностей:				
	Шуруп универсальный 4x40	3	3	3	3
	Шуруп универсальный 3x13	1	1	1	1
	Вставка плавкая S506-125 мА	1	1	1	1
СПНК.436531.001-02 ПС	Паспорт	1	1	1	1
СПНК.436531.001-02 РЭ	Руководство по эксплуатации	1	1	1	1

#### 4 Указания мер безопасности

4.1 При установке и эксплуатации МБП следует руководствоваться положениями "Правил техники безопасности при эксплуатации электроустановок потребителей" и "Правил эксплуатации электроустановок потребителей".

4.2 К работам по монтажу, установке, проверке, обслуживанию МБП должны допускаться лица, имеющие квалификационную группу по ТБ не ниже III на напряжение до 1000 В.

4.3 Соблюдать подключение фазы и ноля сети.

#### 5 Конструкция

5.1 Основными конструктивными элементами МБП (рисунок 1) являются основание 1 и крышка 2 корпуса; плата 3 с контактной колодкой 4; аккумуляторная батарея 5, трансформатор 6 и колодка 7 с держателем 8 сетевого предохранителя.

5.2 На боковой поверхности МБП расположен выключатель 9 "12 В", на лицевой панели находятся светодиодные индикаторы:

"12 В" - наличия выходного напряжения,

"АКК." - состояния аккумулятора,

"СЕТЬ" - подключения к сети переменного тока.

5.3 Конструкция МБП предусматривает его размещение на стене.

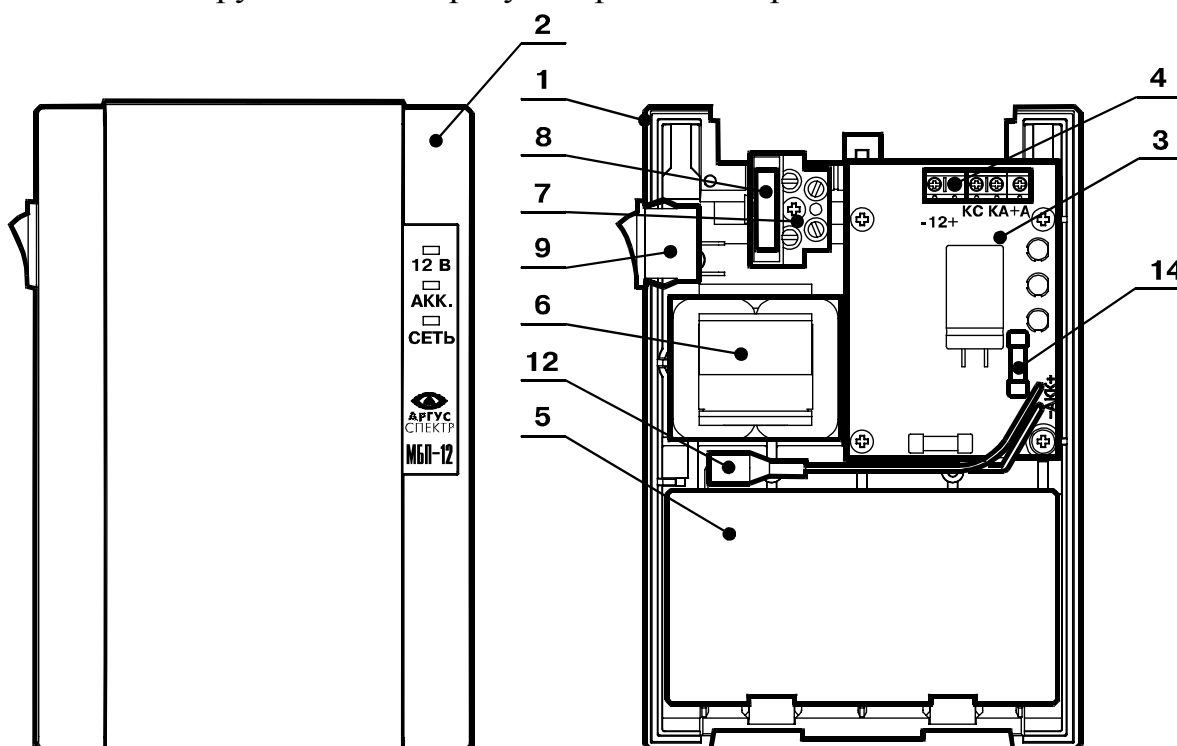


Рисунок 1 – Внешний вид МБП

## 6 Порядок установки

6.1 Снять крышку МБП, потянув ее верхнюю часть на себя. Удалить транспортные стяжки, крепящие трансформатор и аккумулятор

6.2 Вынуть аккумулятор.

6.3 Навесить основание МБП пазами на 2 шурупа (рисунок 2). Зафиксировать его положение на стене, завернув третий шуруп через отверстие 11.

6.4 Установить выключатель 9 в положение "ОТКЛ".

6.5 Подсоединить нагрузку к клеммам "+12 В-" колодки 4 в соответствии с обозначениями на плате (рисунок 3).

6.6 Надеть наконечники проводов 12 на клеммы аккумулятора (красный - на клемму "+"). При исправном и заряженном аккумуляторе включается индикатор "АКК.". Вставить аккумулятор в основание корпуса МБП.

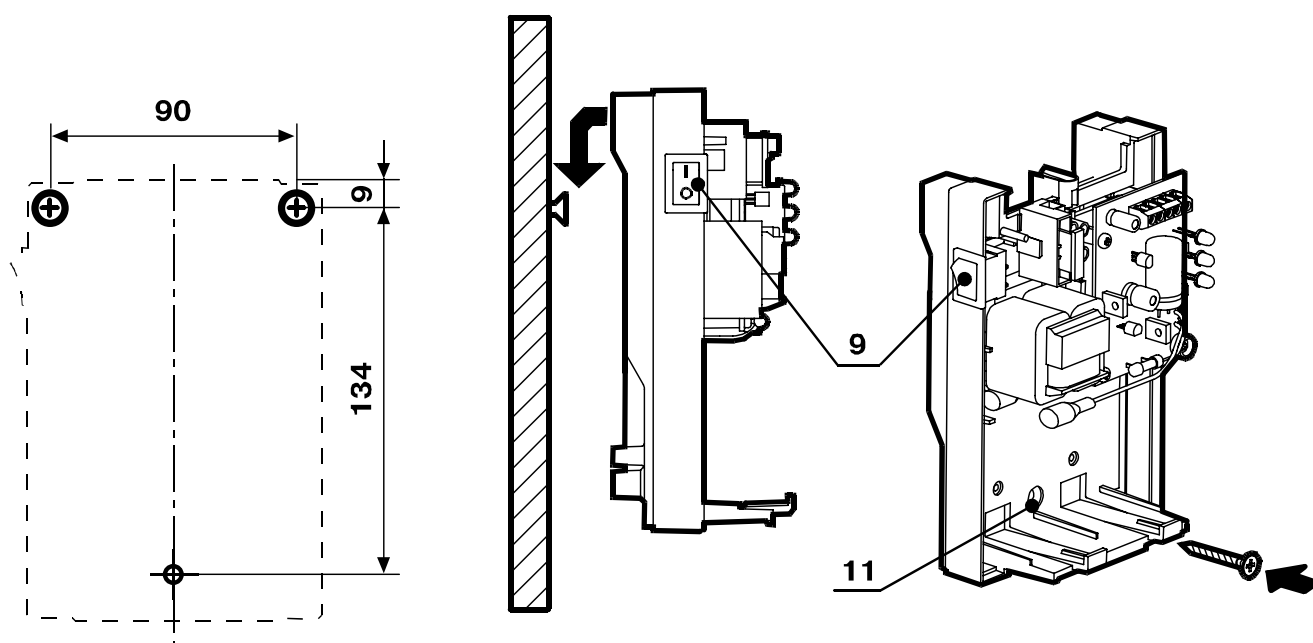
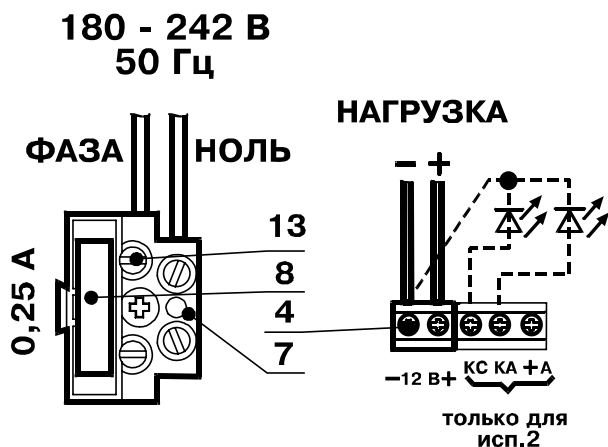


Рисунок 2 – Крепление на стене

6.7 Подсоединить провода сети 220 В к клеммам контактной колодки 7 (фазный провод к клемме 13).

6.8 Закрыть крышку 2 (рисунок 4), зафиксировать шурупом 10 и, при необходимости, опломбировать его.



**Строго соблюдать подключение фазы и ноля сети !**

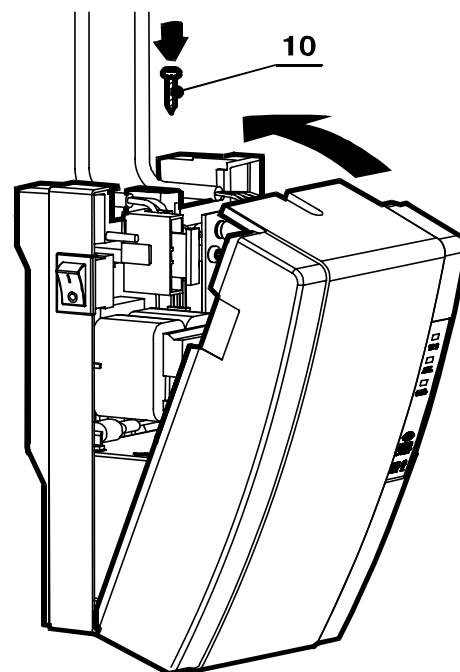


Рисунок 3 – Подключение

Рисунок 4 – Установка крышки

## 7 Порядок работы

7.1 Подать напряжение сети 220 В - включится индикатор "СЕТЬ".

7.2 Включение электропитания нагрузки производится выключателем "12 В". При этом появляется выходное напряжение и включается индикатор "12 В".

7.3 Встроенный аккумулятор заряжается при наличии сетевого напряжения независимо от положения выключателя.

7.4 Индикатор "АКК."

- светится непрерывно, если аккумулятор исправен,
- светится прерывисто, если аккумулятор недозаряжен или отсутствует,
- выключен при разряженном аккумуляторе.

7.5 При отключении сети электропитание нагрузки осуществляется от встроенного аккумулятора. По мере разряда аккумулятора и снижения его напряжения выключается индикатор "АКК.". При снижении напряжения до  $(10 \pm 0,6)$  В, аккумулятор автоматически отключается, электропитание нагрузки прекращается, индикатор "12 В" выключается.

При появлении напряжения в сети электропитание нагрузки возобновляется автоматически.

7.6 Для отключения электропитания нагрузки перевести выключатель в положение "ОТКЛ".

## 8 Особенности подключения и работы МБП исполнения 2

8.1 МБП исполнения 2 имеет дополнительные сигнальные выходы "КС" и "КА" для передачи во внешние цепи информации о наличии сети и состоянии аккумулятора. Норме соответствуют уровни сигналов выше +9 В относительно клеммы "-12" (на холостом ходу), уровень меньше 1 В информирует о неисправности. Выходное сопротивление сигнальных выходов 5 кОм.

8.2 На выходе "КС" напряжение отсутствует при отключении ОИП, обрыве сетевого предохранителя или предохранителя, впаянного в плату.

8.3 Уровень напряжения на выходе "КА" дублирует свечение индикатора "АКК", т.е. высокий - если аккумулятор исправен, нуль - при сильно разряженном аккумуляторе, импульсы - если аккумулятор недозаряжен или отсутствует.

8.4 К клеммам "КС" и "КА" могут быть подключены светодиоды выносной индикации, как показано на рисунке 3.

8.5 Выход "+А" рассчитан на кратковременное питание потребителей повышенным током от встроенного в МБП аккумулятора через предохранитель 3,15 А, установленный на плате (рисунок 1, поз. 14).

## 9 Возможные неисправности и способы их устранения

9.1 Перечень возможных неисправностей и способов их устранения приведен в таблице 9.1.

Таблица 9.1

Проявление неисправности	Возможная причина	Порядок устранения
1 Индикатор "СЕТЬ" выключен	Неисправен сетевой предохранитель	Вынуть вставку из сетевой колодки, заменить предохранитель, 0,25 А, вставить вставку обратно.
	Отсутствует напряжение в сети	Проверить вольтметром или пробником наличие напряжения на колодке 7. Если нет напряжения до предохранителя, искать повреждение в питающей сети. Если нет напряжения после предохранителя, проверить затяжку винтов в колодке отверткой с изолированной рукояткой
2 Нет выходного напряжения, индикатор "СЕТЬ" включен	Короткое замыкание нагрузки	Перевести выключатель в положение "ОТКЛ". Устранить замыкание. Перевести выключатель в положение "ВКЛ"

Продолжение таблицы 9.1

<b>Проявление неисправности</b>	<b>Возможная причина</b>	<b>Порядок устранения</b>
3 Нет выходного напряжения, индикаторы "СЕТЬ" и "12 В" выключены, индикатор "АКК." включен	Короткое замыкание нагрузки	Перевести выключатель в положение "ОТКЛ", устранить короткое замыкание и через 30 с перевести выключатель в положение "ВКЛ"
4 Индикатор "АКК." выключен в течение более 4 ч при включенном индикаторе "СЕТЬ"	Неисправен аккумулятор	Заменить аккумулятор
5 Пониженная яркость свечения индикатора "12 В"	Перегрузка по выходу	Устранить причину перегрузки

## 10 Хранение

10.1 Условия хранения должны соответствовать условиям 1 ГОСТ 15150-69.

10.2 МБП следует хранить в упаковке на стеллажах, на расстоянии не менее 0,1 м от стен и пола хранилища и не менее 0,5 м от источников тепла.

10.3 При складировании в штабели разрешается укладывать не более четырех коробок с МБП.

10.4 В хранилище не должно быть токопроводящей пыли, агрессивных паров и газов, вызывающих коррозию и разрушающих изоляцию.

## 11 Транспортирование

11.1 Перед транспортированием МБП необходимо принять меры, предотвращающие перемещение аккумулятора в корпусе, либо транспортировать аккумулятор в отдельной упаковке.

11.2 МБП могут транспортироваться всеми видами транспорта в крытых транспортных средствах и в герметизированных отсеках самолета.

11.3 Условия транспортирования соответствуют условиям хранения 5 по ГОСТ 15150-69.

11.4 После транспортирования при отрицательных температурах или повышенной влажности воздуха МБП перед установкой на эксплуатацию должны быть выдержаны без упаковки в течение не менее 24 ч в помещении с нормальными климатическими условиями.

Адрес предприятия-изготовителя:

197342, Санкт-Петербург, Сердобольская, д.65А

ЗАО "Аргус-Спектр".

тел./факс: 703-75-01, 703-75-05, тел.: 703-75-00.

E-mail: mail@argus-spectr.ru

www.argus-spectr.ru

12.03.12

Ред.1.0