

СТРЕЛЕЦ-ИНТЕГРАЛ

БРЗ-И

Блок управления пожарной автоматикой



Руководство по эксплуатации

СПНК.425553.008 РЭ, ред. 1.6

Санкт-Петербург, 2018

СОДЕРЖАНИЕ

СОДЕРЖАНИЕ.....	2
Введение.....	3
1. Технические характеристики.....	4
1.1 Функциональные возможности.....	4
1.2 Сетевой интерфейс S2.....	4
1.3 Характеристики шлейфов FLT.....	4
1.4 Характеристики шлейфов DMP.....	4
1.5 Характеристики релейных выходов.....	5
1.6 Питание.....	5
2. Внешний вид и устройство.....	6
2.1 Внешний вид.....	6
2.2 Устройство.....	7
2.3 Крепление на стену.....	8
3. Монтаж.....	9
3.1 Комплект поставки.....	9
3.2 Разъёмы.....	9
3.3 Подключение.....	10
3.3.1 Подключение клапанов с электромеханическим приводом.....	10
3.3.2 Подключение клапанов с электромагнитным приводом.....	11
3.3.3 Подключение клапанов с реверсивным приводом.....	12
3.3.4 Подключение пусковых цепей (пиропатронов).....	13
3.3.5 Подключение световых и звуковых оповещателей.....	13
3.3.6 Подключение блока питания.....	14
4. Логика работы.....	16
4.1 Общие принципы.....	16
4.2 Работа выходов в составе группы исполнительных устройств.....	16
4.3 Работа выходов в составе зоны пожарной автоматики.....	16
4.3.1 Условия срабатывания.....	16
4.3.2 Шлейфы FLT.....	17
4.3.3 Управление оборудованием.....	18
5. Программирование.....	21
5.1 Программирование БРЗ-И в систему ИСБ.....	21
5.2 Опции БРЗ.....	24
6. Индикация.....	25
Дополнительная информация.....	26

Введение

Блок управления пожарной автоматикой БРЗ-И (далее – БРЗ) предназначен для управления устройствами пожарной автоматики и контроля их состояния в составе интегрированной системы безопасности "Стрелец-Интеграл" (далее - ИСБ).

ИСБ "Стрелец-Интеграл" предназначена для решения задач охранной и пожарной сигнализации, контроля и управления доступом, управления средствами пожаротушения, оповещения и управления эвакуацией на различных по размеру и назначению объектах.

БРЗ имеет три цепи для контроля и управления тремя устройствами пожарной автоматики (например, противопожарными клапанами или клапанами дымоудаления) и сетевой интерфейс S2.

Настоящее руководство рекомендуется использовать совместно с руководством по эксплуатации интегрированной системы безопасности "Стрелец-Интеграл" СПНК 425513.039 РЭ.

ТЕХНИЧЕСКИЕ ХАРАКТЕРИСТИКИ

1.1 Функциональные возможности

- Три релейных выхода для управления автоматикой с контролем целостности линий
- Контроль состояния устройств автоматики (шлейфы DMP)
- Три шлейфа дистанционного пуска/блокировки пуска автоматики (шлейфы FLT)
- Возможность управления клапанами дымоудаления с реверсивными приводами
- Смена прошивки по сетевому интерфейсу

1.2 Сетевой интерфейс S2

- Стандарт ANSI/EIA/CEA – 709.1 (EN14908, ISO/IEC 14908)
- Сменный модуль сетевого интерфейса S2
- Скорость передачи данных – 78 кбит/с
- Длина линии – до 2,7 км

1.3 Характеристики шлейфов FLT

- Контроль состояния по сопротивлению внешней цепи
- Сопротивление в пределах от 4 до 7 кОм – состояние "Норма", сопротивление более 10 кОм или менее 2,8 кОм – состояние "Нарушено"
- БРЗ-И фиксирует нарушение шлейфа FLT на время 1 с и более

1.4 Характеристики шлейфов DMP

- Контроль состояния внешних устройств по сопротивлению внешней цепи
- Сопротивление от 5 до 6,5 кОм – устройство в дежурном режиме, сопротивление от 2 до 3 кОм - устройство успешно запущено. При прочих значениях сопротивления цепи DMP – "неисправность"
- БРЗ-И фиксирует нарушение шлейфа DMP на время 1 с и более

1.5 Характеристики релейных выходов

- Максимальный коммутируемый ток: 7 А при напряжении ≈ 250 В или ≈ 30 В
- Контроль линии до нагрузки (контакты LINE): сопротивление внешней цепи от 50 Ом до 25 кОм – "Норма", менее 25 Ом или более 40 кОм – "Неисправность".
- Контроль линии до источника питания (контакты POWER): подключенное напряжение больше 11 В (постоянного или переменного тока) – "норма", менее 4 В – "Неисправность".

1.6 Питание

- Диапазон напряжения питания – от 9 до 28 В постоянного тока
- Ток потребления, не более:

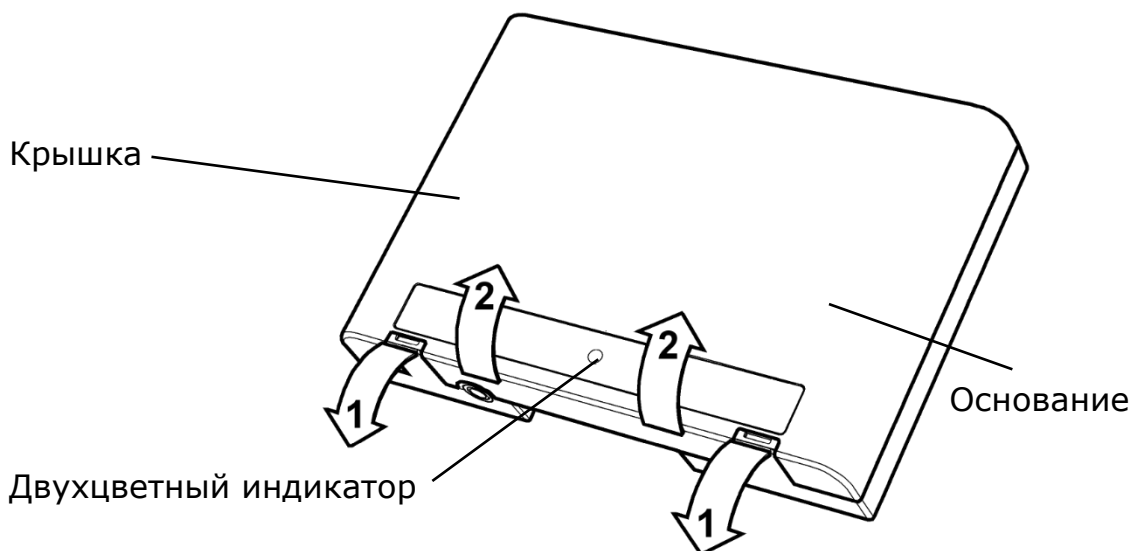
Напряжение питания	Реле	
	Отключены	Включены
12 В	60 мА	260 мА
24 В	50 мА	140 мА

- Возможность контроля сетевого и резервного источников питания по напряжению на входах "АС" и "DC"
- Диапазон напряжений на входах "АС" и "DC" при котором выдается извещение о неисправности источника питания – ниже 9,5 В и от 15 до 20 В

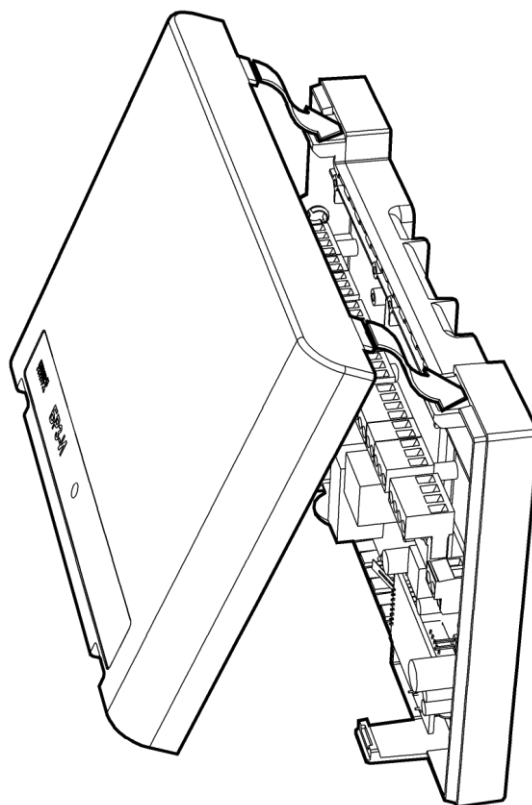
ВНЕШНИЙ ВИД И УСТРОЙСТВО

2.1 Внешний вид

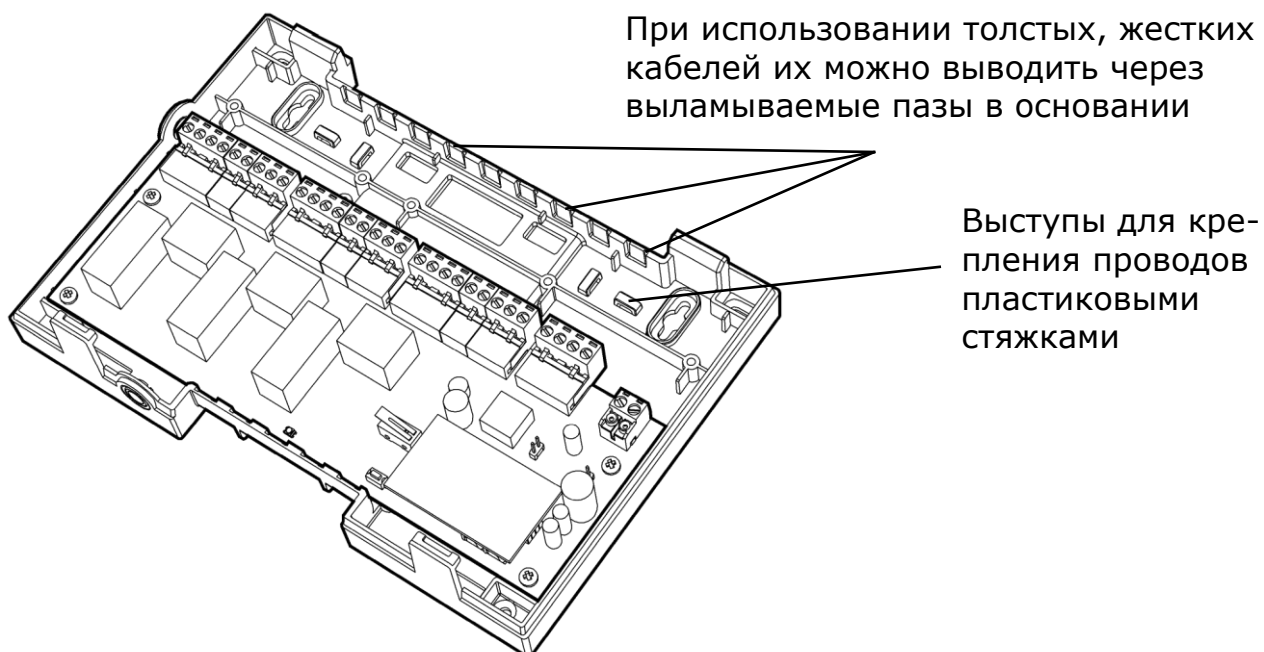
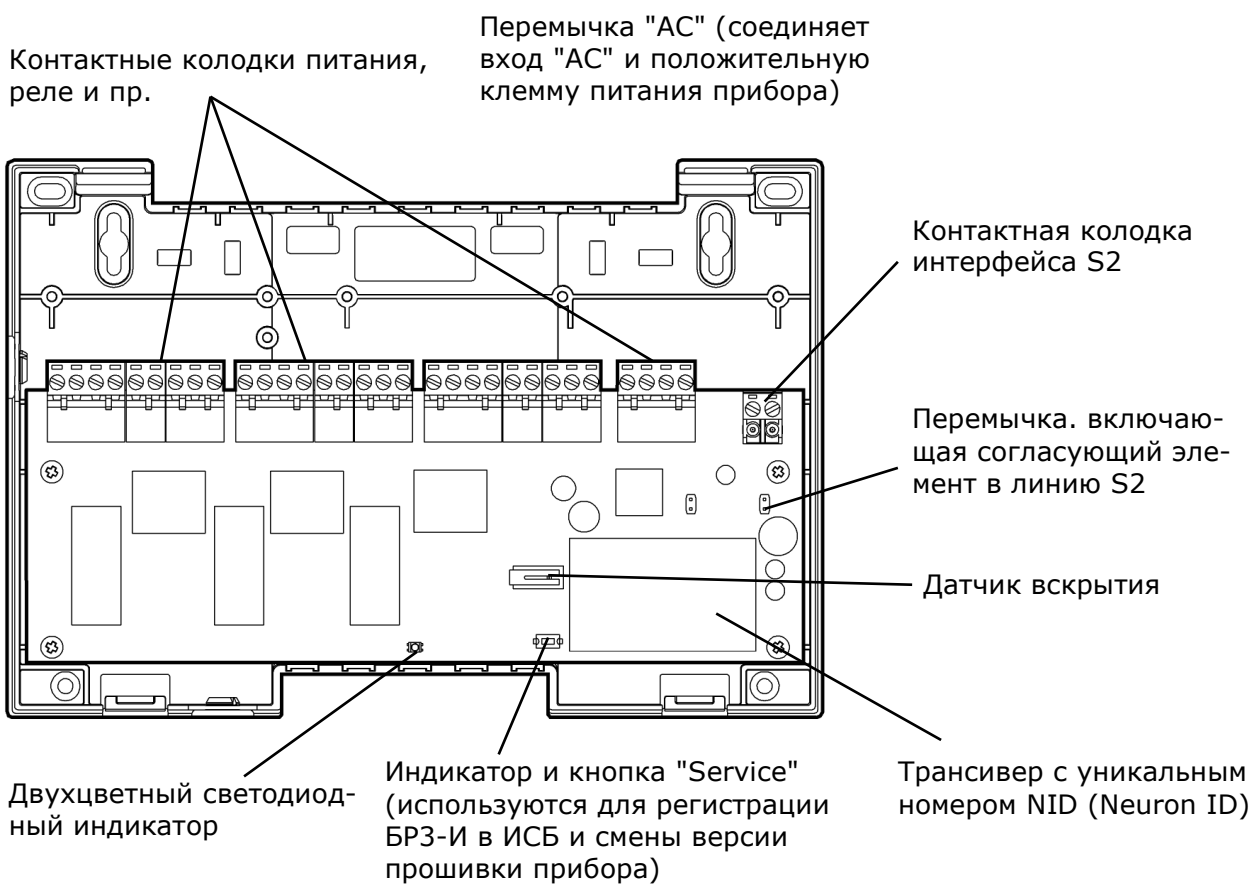
Для открытия корпуса необходимо отогнуть защелки (1) и открыть крышку (2).



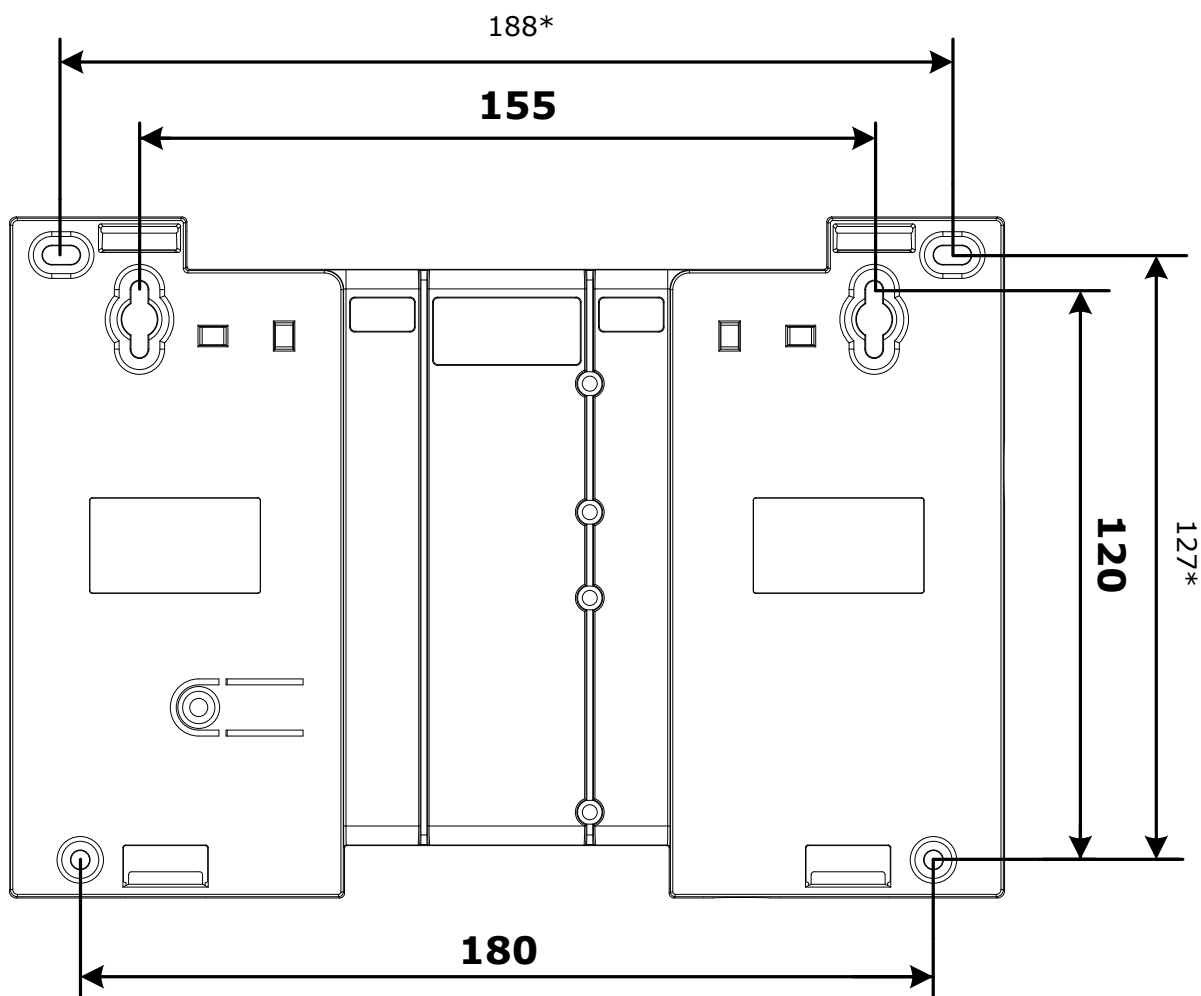
Для того, чтобы закрыть корпус прибора, необходимо сначала зацепить крышку за основание сверху, а потом полностью закрыть прибор



2.2 Устройство



2.3 Крепление на стену



* Размеры дополнительных отверстий.

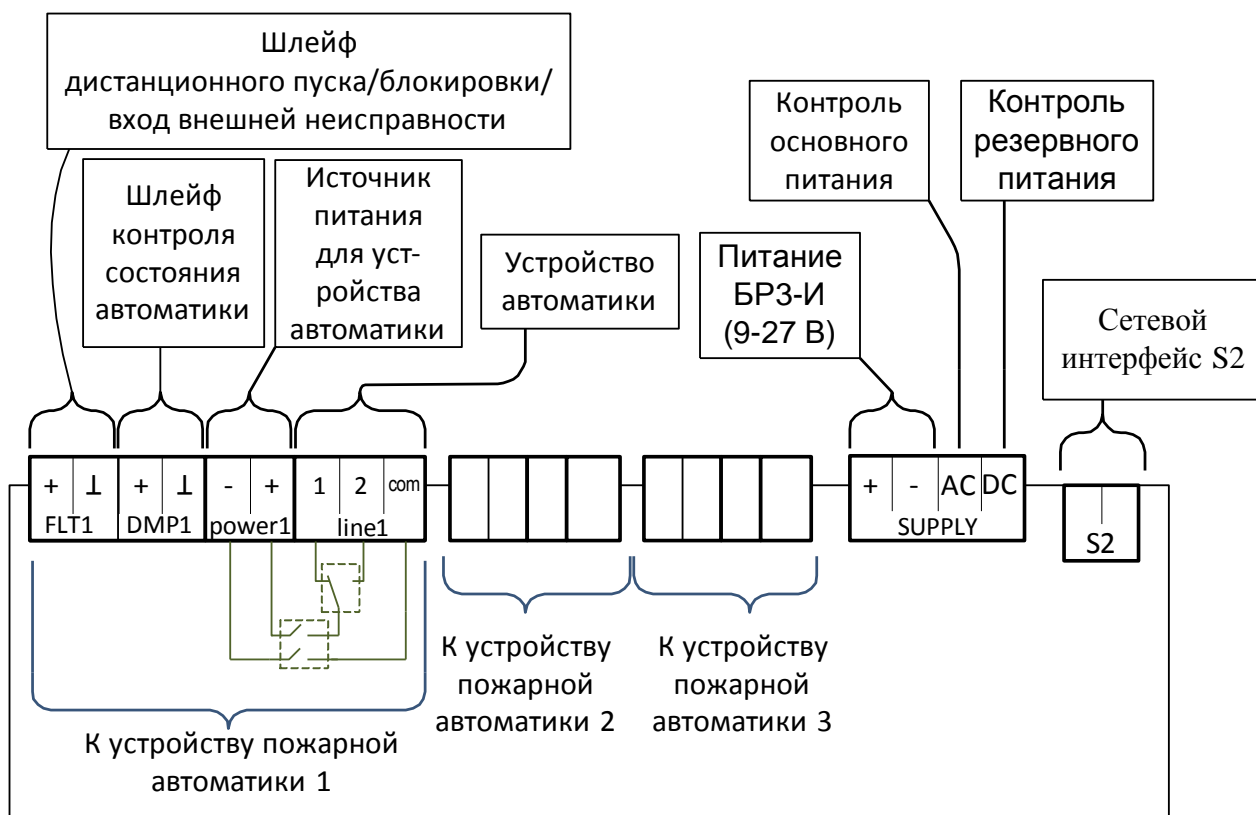
Разметка основных отверстий приведена в приложении.

МОНТАЖ

3.1 Комплект поставки

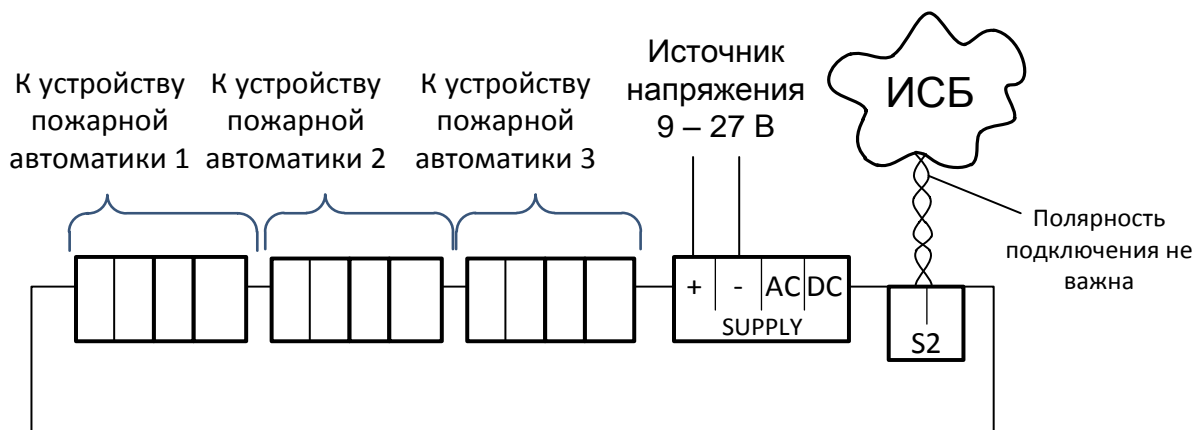
- Блок шлейфов сигнализации БРЗ-И
- Резисторы сопротивлением 5,6 кОм – 6 шт.
- Резисторы сопротивлением 2,4 кОм – 3 шт.
- Резисторы сопротивлением 22 кОм – 3 шт.
- Диоды 1N4007 – 6 шт.
- Диоды 50SQ080 – 3 шт.
- Пластиковые стяжки для проводов – 2 шт.
- Перемычка ("джампер") – 2 шт.
- Шурупы и дюбеля для крепления БРЗ-И на стену – 4 шт.
- Руководство по эксплуатации на БРЗ-И
- Паспорт

3.2 Разъёмы



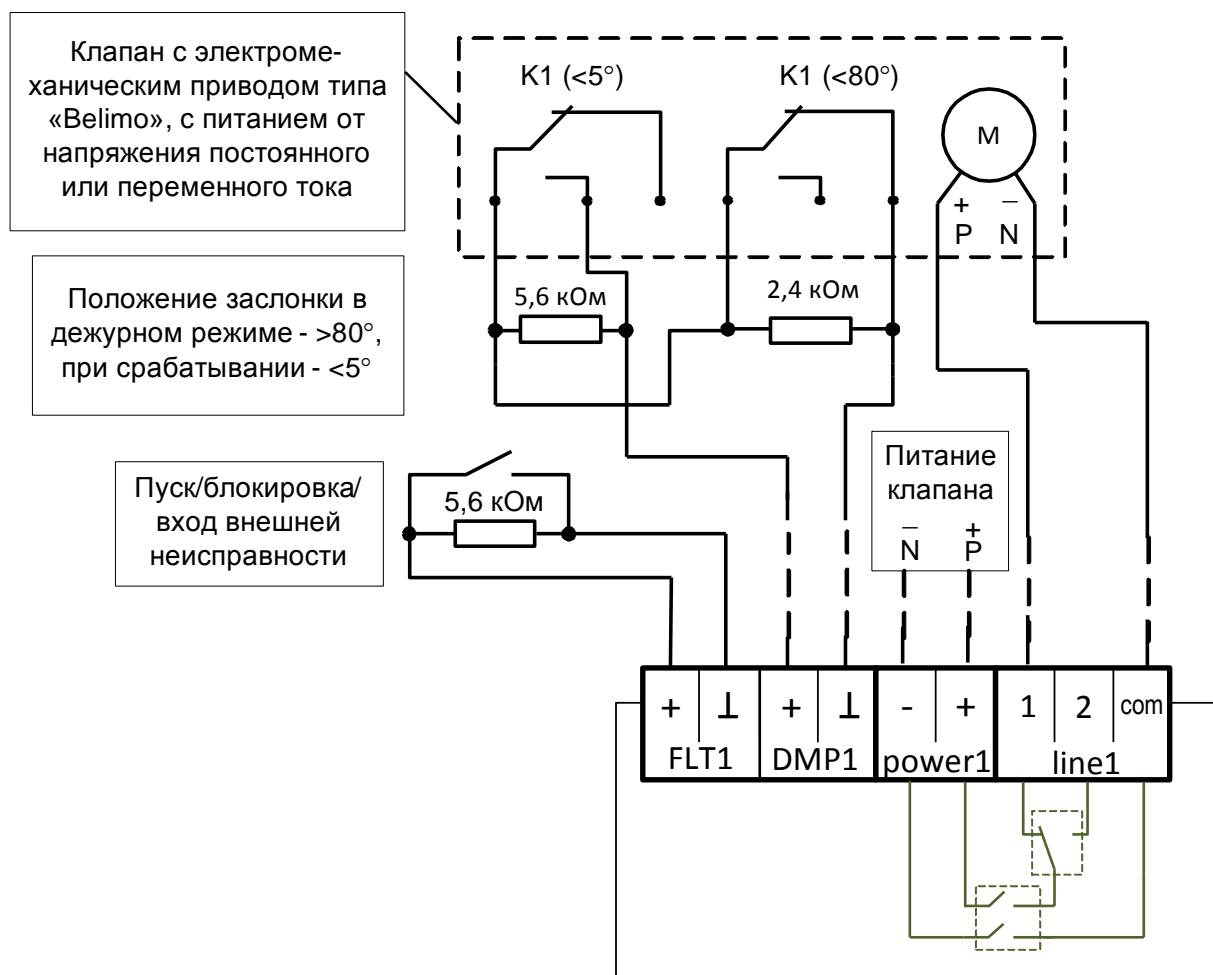
3.3 Подключение

К БРЗ необходимо подключить линию питания от источника напряжения постоянного тока, линию S2 и необходимое количество устройств пожарной автоматики.



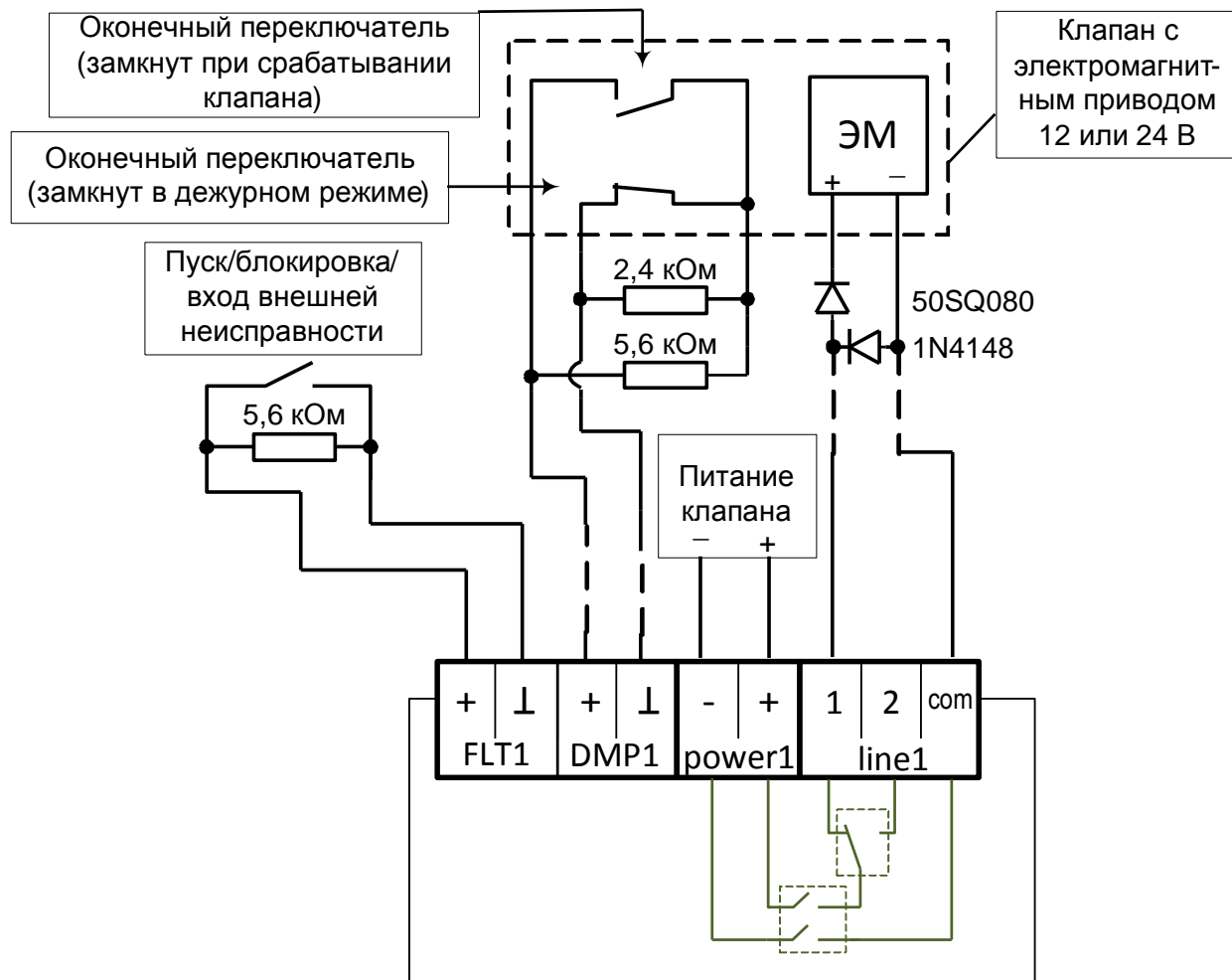
3.3.1 Подключение клапанов с электромеханическим приводом

Клапаны с таким приводом переводятся в дежурное положение подачей напряжения, в рабочее (защитное) положение – пружиной (снятием напряжения).



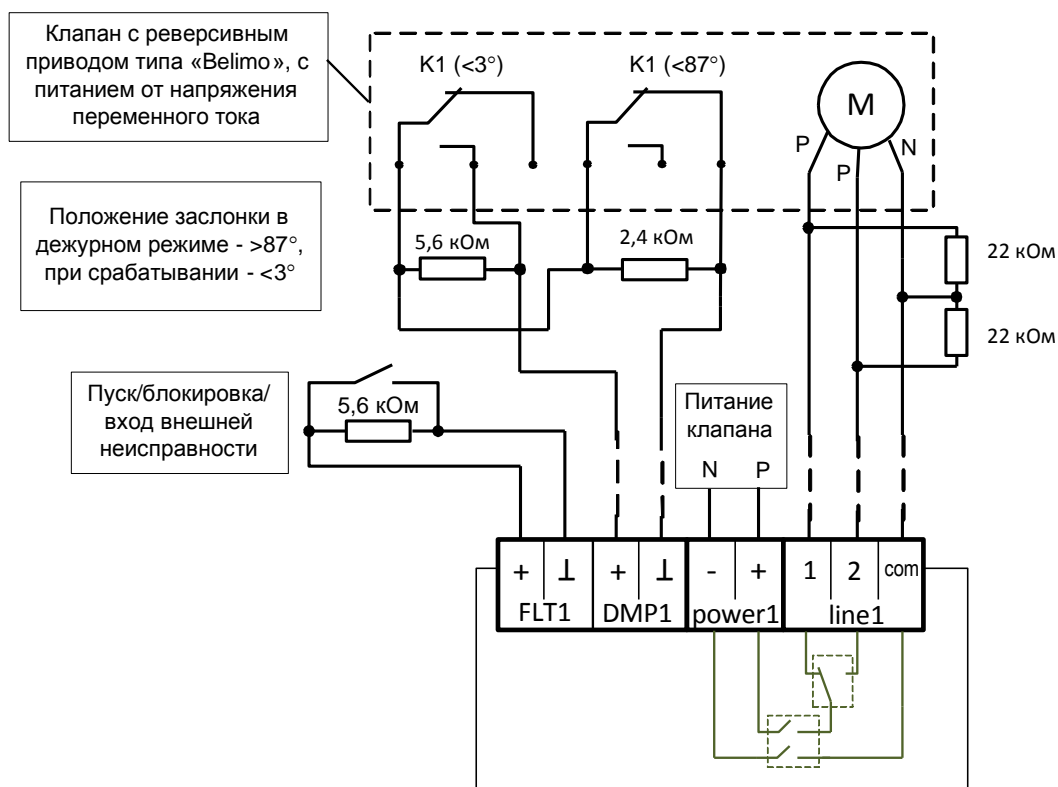
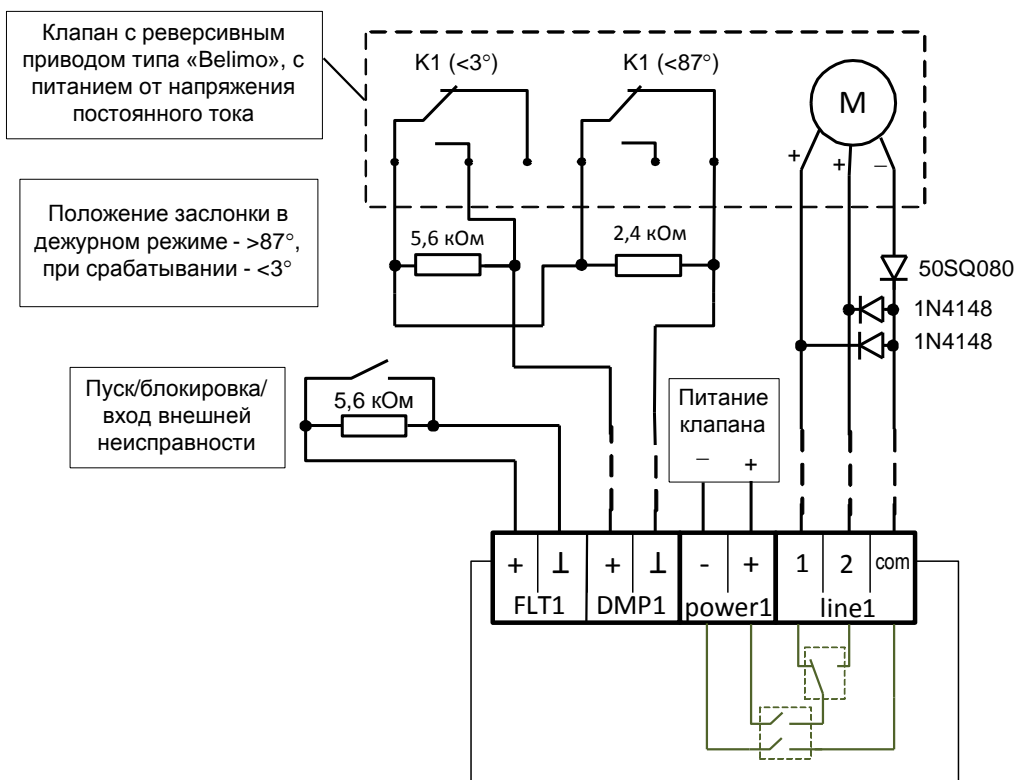
3.3.2 Подключение клапанов с электромагнитным приводом

Клапаны с таким приводом переводятся в дежурное положение вручную, в рабочее (защитное) положение – подачей напряжения на электромагнитную защелку на 30 секунд.

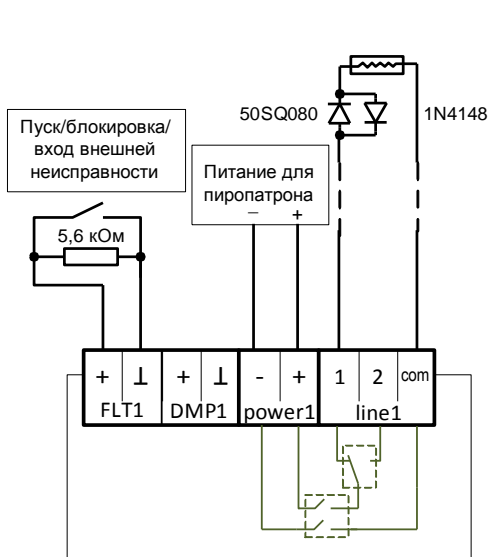


3.3.3 Подключение клапанов с реверсивным приводом

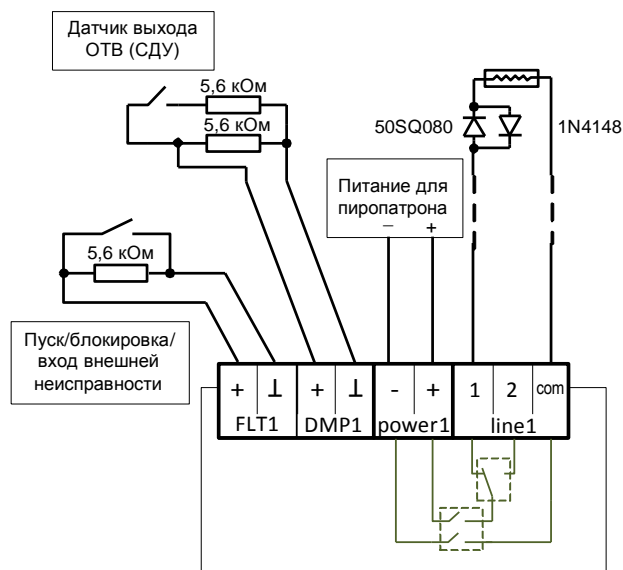
Клапаны с таким приводом переводятся в дежурное и в рабочее (защитное) положение подачей напряжения на различные контакты привода на ~3 минуты. Для перевода в рабочее положение подается напряжение на контакты "1" и "COM" линии LINE, для перевода в дежурное положение – на контакты "2" и "COM".



3.3.4 Подключение пусковых цепей (пиропатронов)

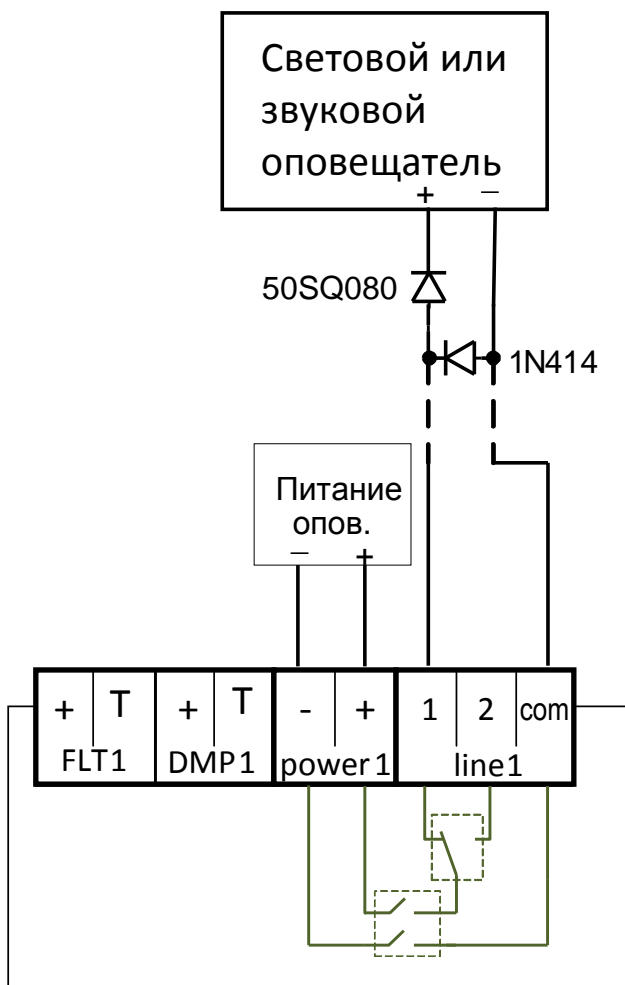


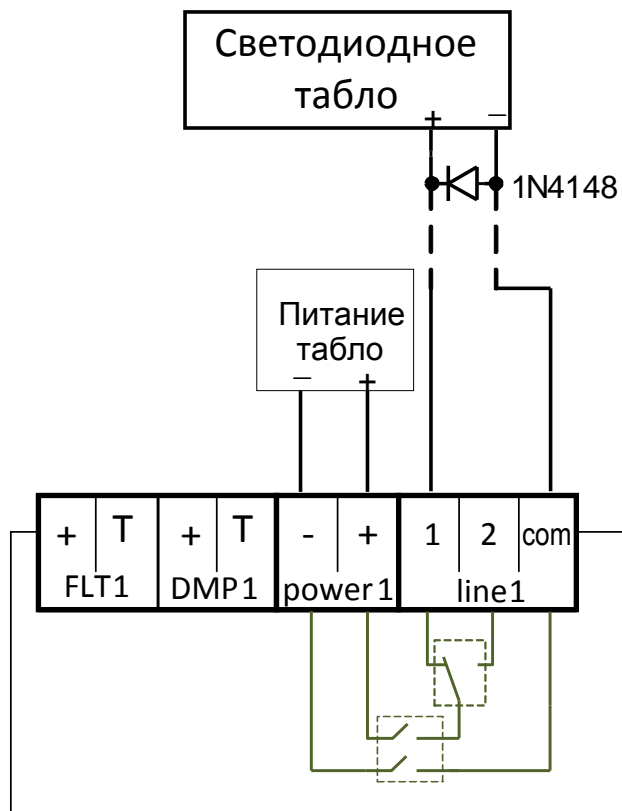
Подключение установок порошкового пожаротушения (без контроля выхода ОТВ)



Подключение установок газового пожаротушения (с контролем выхода ОТВ)

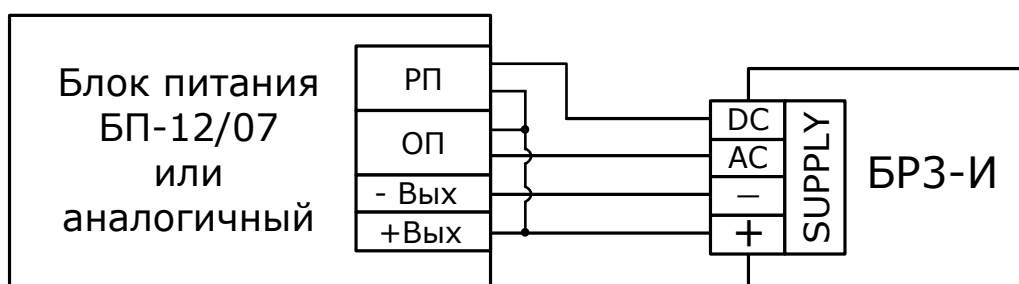
3.3.5 Подключение световых и звуковых оповещателей





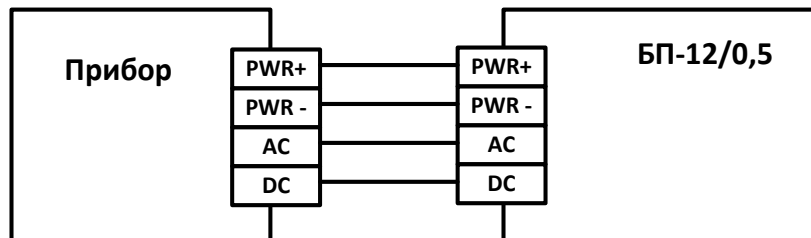
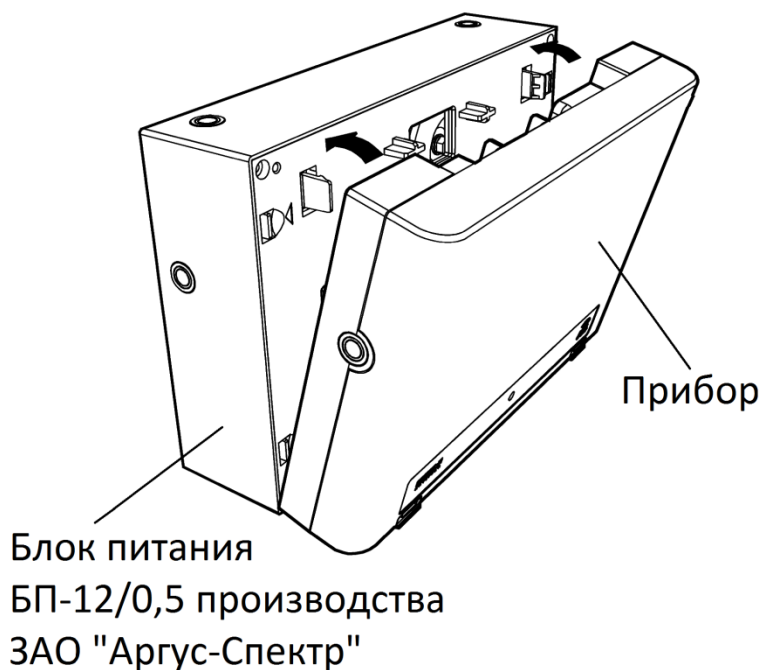
3.3.6 Подключение блока питания

Схема подключения блока питания с наличием выходных сигналов о состоянии сетевого и резервного источников питания (например, БП-12/07) следующая:

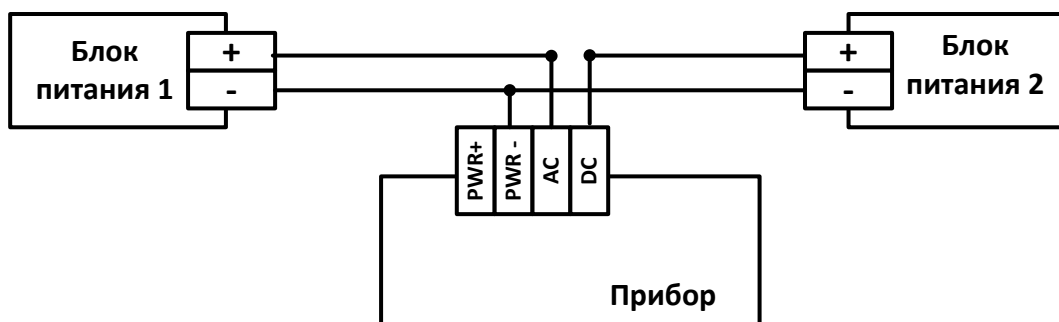


При использовании блока питания без выходных сигналов о состоянии сетевого и резервного источников питания возможно отключить контроль линий AC и DC при конфигурировании БРЗ, либо соединить цепь контроля AC БРЗ с положительной клеммой питания, установив перемычку "AC", находящуюся на печатной плате БРЗ.

Для питания БРЗ-И возможно применение **встроенного** резервированного блока питания "БП-12/0,5" с несущей панелью, позволяющей закрепить прибор непосредственно на блоке питания и подключить его без внешних соединений:



Для обеспечения **двух вводов** питания допускается включение двух внешних блоков питания по следующей схеме:



ЛОГИКА РАБОТЫ

4.1 Общие принципы

БРЗ-И предназначен для работы в составе интегрированной системы безопасности "Стрелец-Интеграл". Выходы БРЗ включаются либо в группы исполнительных устройств, либо в зоны пожарной автоматики.

При добавлении в логику ИСБ выход БРЗ вместе со шлейфами FLT и DMP занимает один раздел. Такой раздел всегда находится в состоянии "взят под охрану" и не может быть снят с охраны.

4.2 Работа выходов в составе группы исполнительных устройств

При работе в составе группы исполнительных устройств выход активируется по стандартным программам управления (см. руководство по эксплуатации на ИСБ "Стрелец-Интеграл", СПНК 425513.039 РЭ).

При работе в этом режиме БРЗ контролирует линию до нагрузки (LINE) и линию до источника питания, которым эта нагрузка должна активироваться (POWER). Нагрузка должна подключаться к контактам "1" и "COM", контакт "2" не задействуется в этом режиме. При активации выхода линия POWER замыкается на линию LINE.

Шлейф FLT для каждого выхода может являться входом внешней неисправности. При его нарушении будет выдано событие "Неисправность". Также есть возможность запрета срабатывания выхода при нарушенном входе FLT (FLT1 может запрещать сработку выхода 1, FLT2 – выхода 2, FLT3 – выхода 3).

4.3 Работа выходов в составе зоны пожарной автоматики

Зона пожарной автоматики – это логическая структура, включающая в себя группу выходов ИСБ и набор разделов, которые являются условием запуска этой группы выходов.

Зоны пожарной автоматики используются при построении систем дымоудаления, пожаротушения и пр. для облегчения контроля над системами автоматики в здании.

4.3.1 Условия срабатывания

Для зоны пожарной автоматики определяются условия, по которым будут срабатывать все выходы, включенные в нее. Условия делятся на **разрешающие** и **запрещающие**.

Для каждого выхода в отдельности можно отключить запрещающие условия, в этом случае выход будет срабатывать по разрешающим условиям вне зависимости от наличия запрещающих условий.

Разрешающие условия:

- Пожарные тревоги в списке разделов и групп разделов;
- Нарушения списка шлейфов FLT БРЗ-И (например, дистанционный пуск).

Запрещающие условия:

- Охранные, технологические тревоги или нарушения в списке разделов и групп разделов (например, отключение автоматического пуска установки при открывании двери в защищаемое помещение);
- Нарушение списка шлейфов FLT БРЗ-И (например, блокировка пуска / внешняя неисправность);
- Срабатывания других зон пожарной автоматики (например, блокировка пуска дымового клапана).

Раздел, группа разделов или ШС не могут входить одновременно в разрешающие и запрещающие условия.

Для каждой зоны пожарной автоматики доступны FLT, принадлежащие добавленным в эту зону выходам БРЗ.

Например, если в зону автоматики входят: выход 1 от 1.3 БРЗ-И и выходы 1 и 3 от 1.4 БРЗ-И, то для этой зоны автоматики доступны шлейфы FLT1 от 1.3 БРЗ-И и FLT 1 и 3 от 1.4 БРЗ-И.

4.3.2 Шлейфы FLT

ШС FLT могут иметь следующие программируемые типы:

- "Кнопка"
- "Дверь"
- "Вход внешней неисправности"
- "Отключено"

"Кнопка" – тип FLT, который может являться для зоны пожарной автоматики дистанционным пуском (должен быть добавлен в разрешающие условия) или блокировкой пуска (должен быть добавлен в запрещающие условия).

Для дистанционного пуска можно использовать кнопку **без фиксации**. Пуск происходит при обнаружении нарушения ШС.

Для **блокировки** пуска необходимо использовать кнопку **с фиксацией**. Блокировка пуска возникает только на время нарушения ШС. При нормализации цепи блокировка снимается.

"Дверь" – тип FLT, который является запрещающим условием для собственного выхода (выхода с тем же номером, что и шлейф FLT).

Если возникает команда на запуск автоматики при нарушенном ШС типа "Дверь", будет выдано событие "Блокировка пуска" и выход не будет активирован. При восстановлении ШС будет выдано событие "Отмена блокировки" и выход будет активирован.

"Вход внешней неисправности" – тип FLT, который не может являться условием сработки зоны пожарной автоматики. При его нарушении будет выдано событие "Неисправность". Возможен запрет срабатывания выхода при нарушенном входе FLT.

4.3.3 Управление оборудованием

Для каждого выхода БРЗ, включенного в зону пожарной автоматики должно быть определено:

- каким оборудованием он будет управлять;
- контроль линий LINE, POWER и DMP;
- задержка срабатывания.

Возможные типы оборудования:

- "Стандартный релейный выход"
- "Электромеханический клапан"
- "Электромагнитный клапан"
- "Реверсивный клапан"
- "Пиропатрон без контроля выхода ОТВ"
- "Пиропатрон с контролем выхода ОТВ"

"Стандартный релейный выход" переназначен для управления обобщенным устройством пожарной автоматики. При активации выхода линия POWER замыкается на линию LINE (контакты "1" и "COM").

"Электромеханический клапан" предназначен для управления противопожарными или иными клапанами с электромеханическим приводом.

Клапаны с таким приводом переводятся в дежурное положение подачей напряжения, в рабочее (защитное) положение – пружиной (снятием напряжения) (схема подключения см. 3.3.1, стр. 10). Напряжение подается на контакты "1" и "COM" линии LINE.

Для данного типа клапанов следует отключить программный контроль линии LINE и не подключать оконечный резистор во избежание повышенного тока потребления и перегрева оконечного резистора. При этом контроль линии

LINE от БРЗ-И до клапана на обрыв и КЗ будет осуществляться по следующему алгоритму:

- при КЗ линии прибор передает событие "Неисправность цепи POWER";
- при обрыве линии клапан перейдет в защитное положение и прибор передаст событие "Аварийный запуск".

По умолчанию, задержка пуска – 30 сек.

"Электромагнитный клапан" предназначен для управления противопожарными клапанами и клапанами дымоудаления с электромагнитными приводами.

Клапаны с таким приводом переводятся в дежурное положение вручную, в рабочее (защитное) положение – подачей напряжения на электромагнитную защелку на 30 секунд (схема подключения см. 3.3.2, стр. 11). При активации выхода напряжение подается на контакты "1" и "COM" линии LINE.

По умолчанию, задержка пуска – 30 сек.

"Реверсивный клапан" предназначен для управления противопожарными клапанами и клапанами дымоудаления с реверсивными приводами.

Клапаны с таким приводом переводятся в дежурное и в рабочее (защитное) положение подачей напряжения на различные контакты привода на 3 минуты (схема подключения см. 3.3.3, стр. 12). Для перевода в рабочее положение (активация выхода) подается напряжение на контакты "1" и "COM" линии LINE, для перевода в дежурное положение – на контакты "2" и "COM".

По умолчанию, задержка пуска – 30 сек.

"Пиропатрон без контроля выхода ОТВ" предназначен для управления пусковыми цепями установок порошкового пожаротушения. Активация происходит путем подачи напряжения на 30 секунд на контакты "1" и "COM" линии LINE. Если при этом пусковая цепь активировалась (разомкнулась), будет выдано событие "Успешный запуск УПА".

Контроль входа DMP в этом режиме не осуществляется (схема подключения см. 3.3.4, стр. 13).

По умолчанию, задержка пуска – 30 сек.

"Пиропатрон с контролем выхода ОТВ" предназначен для управления пусковыми цепями установок газового пожаротушения. Активация происходит путем подачи напряжения на 30 секунд на контакты "1" и "COM" линии LINE.

Если при этом пусковая цепь активировалась (разомкнулась) и сигнализатор давления (СДУ) зафиксирует выход огнетушащего вещества (ОТВ) (схема подключения см. 3.3.4, стр. 13), будет выдано событие "Успешный запуск УПА".

Если пусковая цепь не активировалась, или СДУ не зафиксировал выход ОТВ, будет сгенерировано событие "Неисправность".

Контроль линии DMP в этом режиме не может быть отключен при программировании.

По умолчанию, задержка пуска – 30 сек.

Для любого типа оборудования:

Контроль линий **LINE** и **POWER** осуществляется на обрыв и КЗ (см. 1.5, стр. 5).

Если включен контроль **DMP**, после активации выхода на переход оборудования из дежурного состояния в состояние активации дается 2 минуты. Если по истечении этого оборудование не перешло в нужное состояние – выдается событие "Неисправность: неверное состояние автоматики". Если же до истечения этих 2 минут оборудование перейдет в нужное состояние, будет сгенерировано событие "Успешный запуск УПА".

Если в дежурном режиме состояние DMP изменится на "оборудование запущено" (в отсутствии автоматического или дистанционного пуска), в зоне пожарной автоматики будет выдано событие "Местный пуск".

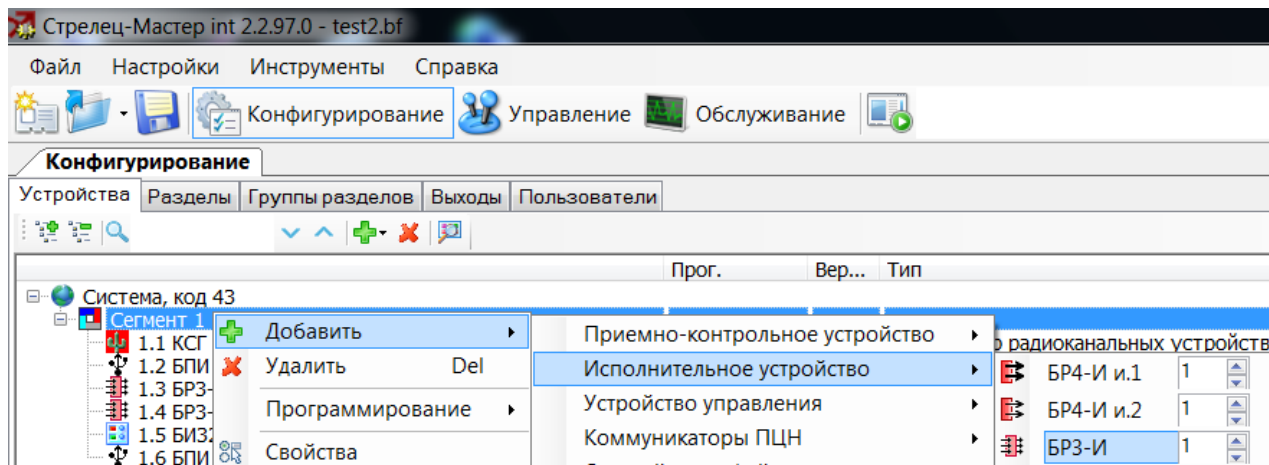
Задержку срабатывания для выходов можно установить в пределах от 1 сек до 1 часа.

ПРОГРАММИРОВАНИЕ

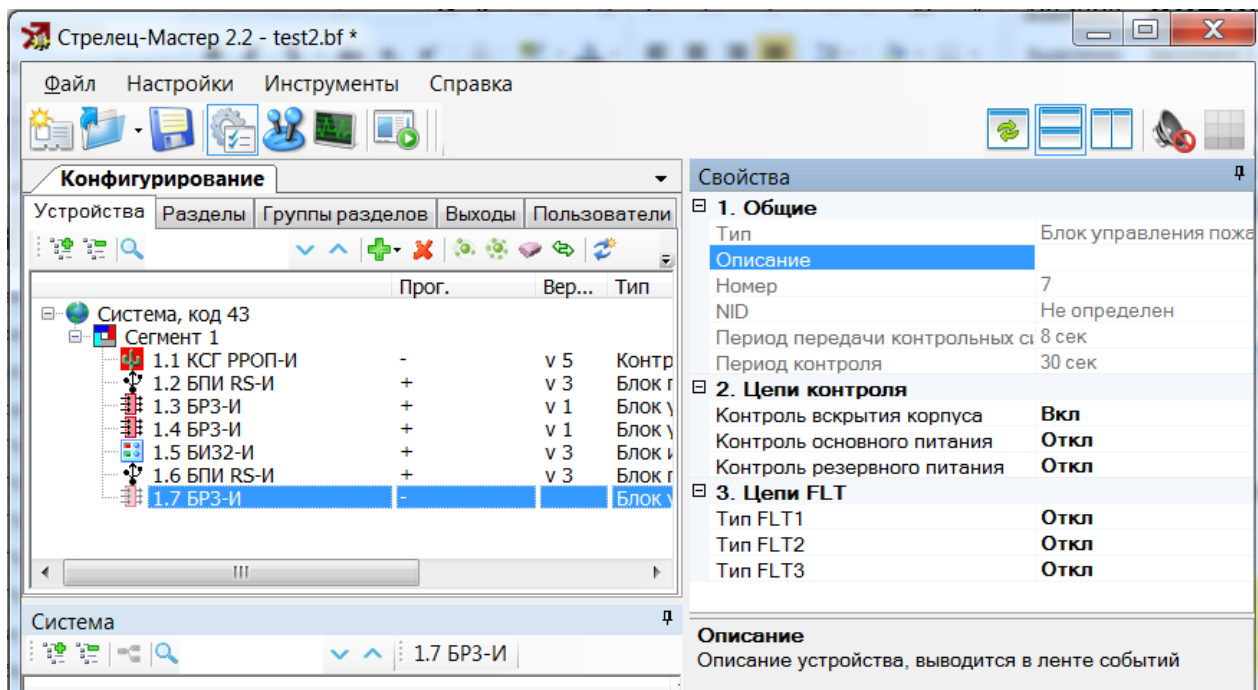
5.1 Программирование БРЗ-И в систему ИСБ

Программирование выполняется средствами ПО “Стрелец-Мастер” в следующем порядке:

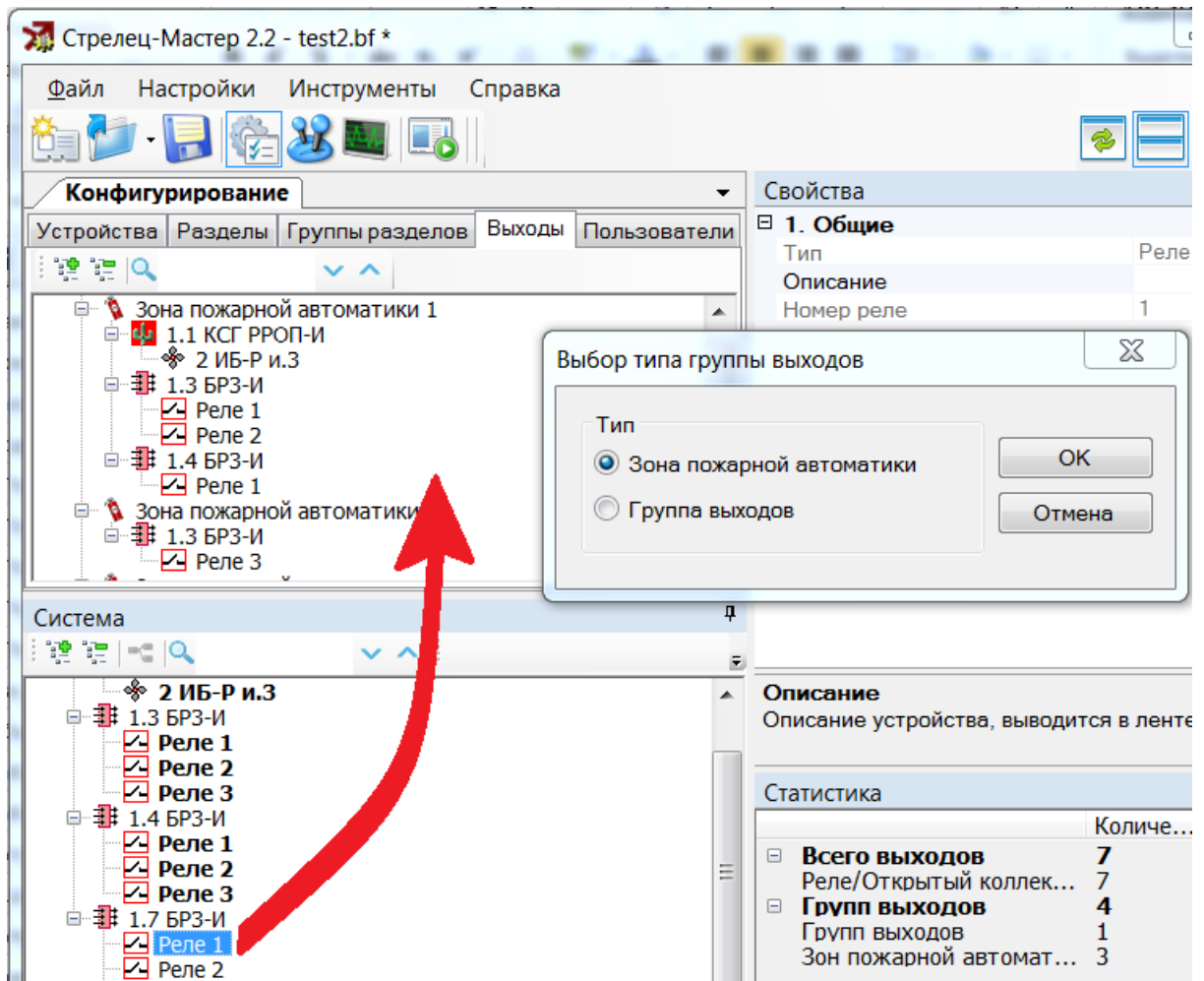
1. Добавить БРЗ в один из сегментов системы.



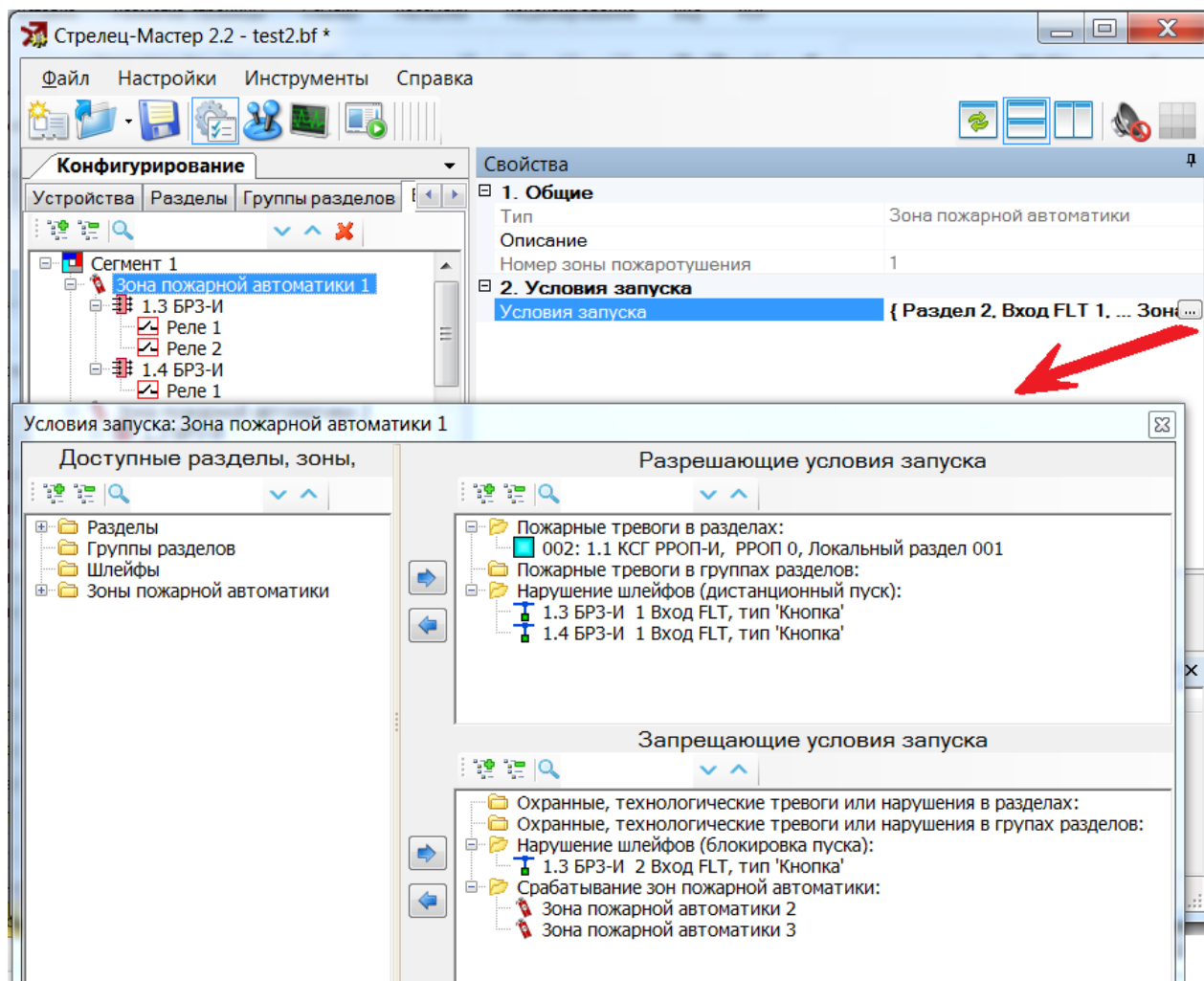
2. Установить опции контроля вскрытия корпуса, питания и необходимые типы шлейфов FLT (см. также 5.2):



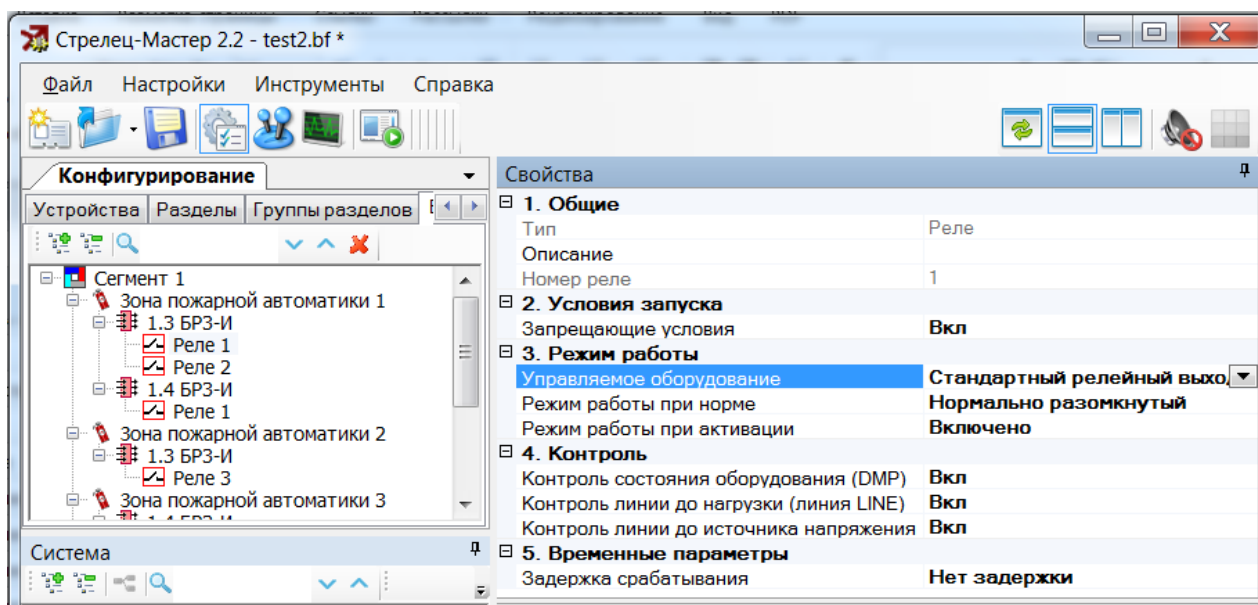
- Зарегистрировать выходы БРЗ-И в качестве выходов ИСБ, перетянув их в окне программы на вкладке "Конфигурирование. Выходы" из нижней части окна в верхнюю. При этом можно создать либо зону пожарной автоматики, либо обычную группу выходов.



4. Для зоны пожарной автоматики установить условия срабатывания:



5. Установить необходимые опции для реле:



6. Выполнить программирование свойств БРЗ в КСГ стандартным способом согласно руководству по эксплуатации интегрированной системы безопасности "Стрелец-Интеграл" СПНК 425513.039 РЭ.

5.2 Опции БРЗ

Опции БРЗ перечислены в таблице ниже.

Опция	Значения
1. Общие	
Описание	Текстовое описание БРЗ
2. Цепи контроля	
Контроль вскрытия корпуса	Да * – при вскрытии корпуса передается извещение “Взлом”; Нет – вскрытие игнорируется
Контроль основного питания	Да * – при обнаружении неисправности цепи основного питания (ОП) передается извещение “Неисправность ОП”; Нет – неисправность цепи ОП игнорируется.
Контроль резервного питания	Да – при обнаружении неисправности цепи резервного питания (РП) передается извещение “Неисправность РП”; Нет * – неисправность цепи РП игнорируется.
3. Цепи FLT	
Тип FLT1	Кнопка – ШС может являться для зоны пожарной автоматики разрешающим условием (дистанционный пуск) или запрещающим условием (блокировка пуска)
Тип FLT2	Дверь – ШС является запрещающим условием (отключение автоматического пуска установки при открывании двери в защищаемое помещение) для соответствующего выхода (FLT1 – для выхода 1, FLT2 – для выхода 2, FLT3 – для выхода 3)
Тип FLT3	Вход внешней неисправности – по нарушению ШС генерируется неисправность и (опционально) ШС является запрещающим условием для соответствующего выхода (FLT1 – для выхода 1, FLT2 – для выхода 2, FLT3 – для выхода 3) Откл.* – состояние ШС не анализируется
Примечание: * – значение по умолчанию.	

ИНДИКАЦИЯ

В рабочем режиме двуцветный индикатор светится **зеленым** цветом.

Желтым цветом индикатор светится в том случае, если:

- обнаружена неисправность основного или резервного питания прибора
- обнаружена неисправность связи с модулем сетевого интерфейса S2 (трансивер плохо вставлен в плату прибора или неисправен)

В режиме **смены прошивки** индикатор светится одновременно зеленым и желтым цветом.

Дополнительная информация

Технические параметры БРЗ-И

Габаритные размеры – 210x145x40

Масса – не более 0,4 кг

Диапазон рабочих температур – -30..+55 °С

Относительная влажность при работе – до 93 % при 40 °С

Диапазон температур при транспортировании – -50..+55 °С

Относительная влажность при транспортировании – до 95 % при 40 °С

Степень защиты оболочки – IP41

Устойчивость к электромагнитным помехам – УК2, УЭ1 и УИ1 III степени жёсткости (по ГОСТ Р 50009-2000 и ГОСТ Р 53325-2009)

Защита человека от поражения электрическим током – класс 0 по ГОСТ 12.2.007.0

Конструкция удовлетворяет требованиям безопасности ГОСТ 12.2.007.0-85, ГОСТ Р МЭК 60065-2002 в аварийном режиме работы и при нарушении правил эксплуатации

Средняя наработка на отказ - не менее 60000 ч

Средний срок службы – не менее 10 лет

Адрес предприятия-изготовителя

197342, Санкт-Петербург, Сердобольская, д.65А

тел./факс: 703-75-01, 703-75-05, тел.: 703-75-00

E-mail: mail@argus-spectr.ru

Редакция 1.6

16.04.2018

