

ООО «КАЛАНЧА»



ИСО 9001:2008

Модуль порошкового пожаротушения

« **ViZone** »

МПП (Н)-8-КД-1-БСГ-УХЛЗ.1

Паспорт
ПС 4854-007-18215408-2003

Сертификат соответствия № С-RU.ПБ01.В00364
Срок действия до 17.12.2014г.



г. Сергиев Посад

Содержание

1. ВВЕДЕНИЕ	4
2. Назначение	4
3. Технические характеристики	4
4. Комплект поставки и ЗИП	5
5. Устройство и принцип работы	6
6. Меры безопасности	7
7. Подготовка к работе. Порядок работы	7
8. Техническое обслуживание модуля	8
9. Утилизация	9
10. Перезарядка модуля	9
11. Инструкция по эксплуатации предохранительного клапана	11
12. Свидетельство о заправке модуля	12
13. Свидетельство о приемке и упаковке	12
14. Сведения о перезарядке модуля	13
Приложение 1.	14
Приложение 2.	14
Приложение 3.	14

1. ВВЕДЕНИЕ

1.1. Настоящий паспорт распространяется на модуль порошкового пожаротушения «BiZone» и устанавливает правила его применения, монтажа и эксплуатации.

Паспорт содержит описание модуля и его технические характеристики, гарантируемые предприятием-изготовителем.

1.2. При обслуживании и эксплуатации модуля следует руководствоваться также «Правилами устройств и безопасной эксплуатации сосудов, работающих под давлением» (ПБ 03-576-03), утвержденными постановлением Ростехнадзора России от 11.06.2003г., №91.

2. НАЗНАЧЕНИЕ

2.1. Модуль порошкового пожаротушения «BiZone» (далее по тексту модуль) предназначен для объемного тушения пожаров классов А (горение твердых веществ), В (горение жидких веществ), С (горение газообразных веществ) и электрооборудования, находящегося под напряжением.

Модуль обеспечивает объемное тушение пожаров классов А, В, С и электрооборудования под напряжением в помещениях прямоугольной конфигурации с высотой потолка 2.5-3.5, длиной не более 6м и объемом:

$V=60\text{м}^3$ для пожаров класса В,

$V=90\text{м}^3$ для пожаров класса А.

Высота расположения распылителя 2.4-3.15м от уровня пола.

Модуль обеспечивает тушение пожаров кл. А и В, и очага максимального ранга 34В по площади до 17м^2 при расположении распылителя 0.7-1м от уровня пола защищаемого помещения длиной не более 6м.

Подача огнетушащего порошка из модуля может осуществляться по трубопроводу длиной не более 12м, максимальное количество поворотов под 90° - 3.

Трубопровод должен быть выполнен из стальных водо-газопроводных труб 20×2.8 ГОСТ 3262-75 и соответствовать требованиям СП 5.13130.2009 (п.п.9.2.10,9.2.11).

2.2. Модуль не предназначен для тушения загораний веществ, горение которых может происходить без доступа воздуха, а также тушения металлов, сплавов и металлоорганических соединений.

2.3. Модуль является основным элементом для построения автоматических систем порошкового пожаротушения.

3. ТЕХНИЧЕСКИЕ ХАРАКТЕРИСТИКИ

3.1. Основные технические характеристики модуля приведены в таблице 1

Таблица 1.

Наименование параметра	Значение параметра	Примечание
1. Защищаемый объем, м^3		
кл. В	60	(-50 ⁰ С)-(+50 ⁰ С)
кл. А	90	
Защищаемая площадь, м^2 кл. А и В	17	
2. Максимальный ранг очага кл. В	34В	
3. Вместимость корпуса, л	8±0.2	
Продолжение табл.1.		

Наименование параметра	Значение параметра	Примечание
4. Масса применяемого огнетушащего порошка «Феникс АВС-70» ТУ 2149-005-18215408-00, кг	7.6±0.2	
5. Масса модуля полная, кг, не более	36.5	
6. Масса применяемого рабочего газа: смесь двуокиси углерода жидкой ГОСТ 8050-85 с азотом (воздухом) не более, кг	3.47	Далее по тексту «смесь газов»
7. Диапазон температур эксплуатации, °С	от -50 ⁰ С до +50 ⁰ С	
8. Рабочее давление в емкости с порошком, МПа	1.0-1.4	
9. Продолжительность подачи огнетушащего порошка, с, не более	15	
10. Инерционность срабатывания (быстродействие), с, не более	5	
11. Остаток огнетушащего порошка после срабатывания, %, не более	15	
12. Параметры постоянного электрического тока, необходимого для срабатывания модуля (пиропатрона): сила тока, А электрическое сопротивление, Ом	7ПП683 УП-3М 2 0.5 0.1-0.26 1.5-4.5	
13. Безопасный ток контроля электрической цепи, А	0.05	в течение 5 минут
14. Габаритные размеры, мм: ширина высота длина	205±2 750±5 305±2	

Примечание. Огнетушащая способность экспериментально определена в условно герметичной камере с размером пола 5.32м×3.47м при высоте потолка 3.25м.

Очаг 34В устанавливается на полу в центре помещения.

Огнетушащая способность по площади экспериментально определена в камере с размером пола 5.32×3.85м при высоте потолка 3.25 м при открытой двери (площадь проема 2.0м²).

4. КОМПЛЕКТ ПОСТАВКИ и ЗИП

4.1. Комплект поставки модуля приведен в табл.2.

Таблица 2.

Обозначение	Наименование	Количество	Примечание
МПП(Н)-8-КД-1-БСГ-УХЛ3.1	Модуль (со специальным шкафом для его применения)	1	
7ПП683 или УП-3М	Пиропатрон ГОСТ В 19430-80 Устройство электропуска ТУ 7287-202-07513406-2002	1	
Продолжение табл. 2			

Обозначение	Наименование	Количество	Примечание
10249744	Разъем	2	
	Тара	1	
ПС-4854-007-18215408-2003	Паспорт	1	
	Комплект ЗИП	1	

Примечание. Поставка труб для подачи огнетушащего порошка, комплекта ЗИП осуществляется отдельно по согласованию с потребителем.

4.2.Комплект ЗИП.

Обозначение	Наименование	Где применяется	Количество
МПП(Н)-85-07-21-04	Мембрана алюминиевая	Мембранный узел на крышке емкости с порошком	1
	Мембрана	Углекислотный баллон	1
7ПП683 по ГОСТ 19430-80 УП-3М по ТУ 7287-202--07513406-2002	Пиропатрон или устройство электропуска	Запорно-пусковое устройство	1
063-069-36 по ГОСТ 9833-73	Кольцо уплотнительное	Емкость с порошком	1
021-025-25 по ГОСТ 9833-73	Кольцо уплотнительное	Пробойник	1
	Прокладка паронитовая	Мембранный узел на крышке	1

5. УСТРОЙСТВО И ПРИНЦИП РАБОТЫ

5.1. Модуль (рис.2) состоит из шкафа 1, в котором размещены: емкость с огнетушащим порошком 2, баллон со смесью газов 3, соединенные между собой трубопроводом 4. Емкость с огнетушащим порошком снабжена насадком-распылителем 5, а баллон со смесью газов снабжен запорно-пусковым устройством 10.

Запорно-пусковое устройство приводится в действие от пиропатрона или устройства электропуска, который подключен к электрической цепи запуска модуля. Емкость с порошком снабжена мембранным узлом и предохранительным клапаном 8.

5.2. При возникновении пожара сигнал от серийного контрольно-пускового устройства поступает на срабатывание пиропатрона или устройства электро-пуска, расположенного на запорно-пусковом устройстве баллона со смесью газов. После срабатывания пиропатрона происходит вскрытие мембраны, и рабочий газ из баллона поступает в емкость с порошком. При повышении давления в емкости с порошком происходит вскрытие мембраны и газопорошковая смесь поступает в защищаемый объем.

5.3. С целью обеспечения безопасности при повышении давления в емкости с порошком сверх рабочего, емкость с порошком снабжена предохранительным клапаном (рис. 4).

5.4. Основным режимом работы модуля – автоматический, когда электрический сигнал на срабатывание поступает от датчика системы пожаротушения, установленной на объекте.

5.5. На основе модуля может быть создана автономная установка пожаро-тушения, если для контроля температуры, выдачи предупредительных светозвуковых сигналов и подачи пускового тока на электроконтактный узел используется устройство сигнально-пусковое автономное автоматическое УСПАА-1 (ТУ 4372-033-00226827-99), схема подключения см. рис. 3.

ВНИМАНИЕ!

При этом запуск модуля может осуществляться только от устройства электропуска УП-ЗМ.

6. МЕРЫ БЕЗОПАСНОСТИ

6.1. В процессе эксплуатации емкость с порошком и баллон со смесью газов должны содержаться в соответствии с требованиями **Ростехнадзора**.

6.2. К эксплуатации модуля допускаются лица не моложе 18 лет, изучившие паспорт и «**Правила устройства и безопасной эксплуатации сосудов, работающих под давлением**».

6.3. Установку модуля производить в местах, исключающих возможность механических повреждений и падения на него прямых солнечных лучей, а также на расстоянии **не менее 1.5 м** от нагревательных приборов.

6.4. При проведении технического обслуживания модуль должен быть отключен от системы запуска.

6.5. ЗАПРЕЩАЕТСЯ:

1. **РАЗБИРАТЬ ПИРОПАТРОН 7ПП683 ИЛИ УСТРОЙСТВО ЭЛЕКТРОПУСКА УП-ЗМ**

2. **РАЗБИРАТЬ ПРЕДОХРАНИТЕЛЬНЫЙ КЛАПАН.**

3. **РАЗБИРАТЬ МЕМБРАННЫЙ УЗЕЛ.**

7. ПОДГОТОВКА К РАБОТЕ. ПОРЯДОК РАБОТЫ

7.1. Общие положения.

7.1.1. Размещение и обслуживание модуля на объекте должно производиться в соответствии с требованиями **ГОСТ 12.4.009-83 ССВТ «Пожарная техника для защиты объектов. Основные виды, размещение и обслуживание».**

7.1.2. Монтаж модуля должен производиться в соответствии с проектом системы пожарной защиты объекта, разработанным специализированной организацией.

7.1.3. Перезарядку баллонов газом, а также переосвидетельствование сосудов высокого давления разрешается производить только специализированным организациям.

7.2. Монтаж модуля.

7.2.1. Извлечь модуль из упаковки. Снять пломбу и открыть шкаф. Проверить целостность пломб на емкости с порошком и предохранительном клапане, на разъемах электрической пусковой цепи.

7.2.2. ВНИМАНИЕ! ПРОВЕРИТЬ НАЛИЧИЕ ПРЕДОХРАНИТЕЛЬНОЙ ЧЕКИ НА ПУСКО-ЗАПОРНОМ УСТРОЙСТВЕ.

7.2.3. Установить модуль на стене защищаемого помещения.

7.2.4. Ослабив контргайку 7 (рис. 2) на трубе насадка-распылителя 5, установить (повернуть) распылитель в направлении указанном стрелкой, законтрить гайку 7.

7.2.5. Снять пломбу с разъемов электрической пусковой цепи и присоединить к ним проводники системы электрического пуска. Проверить исправность цепи.

ВНИМАНИЕ!

ПРОВЕРКУ ПРОИЗВОДИТЬ ПРИБОРОМ, ОБЕСПЕЧИВАЮЩИМ ТОК ОБТЕКАНИЯ ЦЕПИ НЕ БОЛЕЕ 0.05А, В ТЕЧЕНИЕ НЕ БОЛЕЕ 5 МИН. СОПРОТИВЛЕНИЕ ПИРОПАТРОНА 7ПП683 СОСТАВЛЯЕТ 0.1-0.26ОМ. СОПРОТИВЛЕНИЕ ЭЛЕКТРОПУСКОВОГО УСТРОЙСТВА УП-3М СОСТАВЛЯЕТ 1.5-4.5 ОМ.

7.2.6. Снять предохранительную чеку (п.9 рис. 2). Закрыть шкаф и опломбировать.

7.2.7. При поставке модуля без пиропатрона или устройства электропуска

УП-3М после операций по п. 7.2.1., 7.2.2. установить пиропатрон или устройство электропуска УП-3М в гнездо на пуско-запорном устройстве, для чего: отвернуть гайку , вставить пиропатрон или устройство электропуска и завернуть гайку на место.

Проверить исправность цепи между проводниками 11.

7.3. Порядок работы.

7.3.1. Основной режим работы модуля – в составе автоматической системы пожаротушения.

ВНИМАНИЕ!

ПРИ РАБОТЕ МОДУЛЯ ДЛИНА СТРУИ ГАЗОПОРШКОВОЙ СМЕСИ ДОСТИГАЕТ 5-6 М.

8. ТЕХНИЧЕСКОЕ ОБСЛУЖИВАНИЕ МОДУЛЯ

8.1. Общие указания.

8.1.1. Для поддержания работоспособности модуля при эксплуатации предусматриваются следующие виды технического обслуживания (ТО):

ТО-1 – один раз в неделю – проверка наличия пломб на шкафу модуля;

ТО-2 – один раз в два года – определение количества смеси газов в баллоне, определяемое путем взвешивания модуля и сравнения его массы с массой, указанной на этикетке или в свидетельстве о заправке (п. 12);

ТО-3 – один раз в два года – проверка качества монтажа электрической системы запуска модуля;

ТО-4 – один раз в пять лет – освидетельствование емкости с порошком, баллона с двуокисью углерода в соответствии с требованиями **Ростехнадзора**, проверка работы предохранительного клапана.

Периодичность проверки качества порошка – один раз в 10 лет.

ТО-2, ТО-3, ТО-4 проводятся специализированной организацией.

8.2. Проверку наличия пломб на шкафу проводить визуально.

8.3. Количество смеси газов определить взвешиванием, как разность между массой заправленного баллона с сифоном и массой пустого баллона, выбитой на одной из граней сифона или на указанной этикетке баллона (см. приложение 2).

8.4. Для проверки работы предохранительного клапана вывернуть клапан из корпуса емкости с порошком и провести его проверку и тарировку (при необходимости) согласно разделу 11 настоящего паспорта.

9. УТИЛИЗАЦИЯ

9.1. Сведения о содержании в модуле цветных металлов и сплавов приведены в приложении 1.

9.2. Пиропатрон **7ПП683** или устройство электропуска **УП-3М** после срабатывания утилизируется в соответствии с требованиями, установленными у потребителя.

9.3. Пиропатрон **7ПП683** или устройство электропуска **УП-3М**, получивший повреждения или отказавший, подлежит возврату предприятию-изготовителю.

9.4. Утилизация отходов огнетушащего порошка осуществляется согласно инструкции «Утилизация и регенерация огнетушащих порошков» М; ВНИИПО, 1988, 25стр.

10. ПЕРЕЗАРЯДКА МОДУЛЯ

10.1. После срабатывания модуля необходимо:

- отключить модуль от системы электрического запуска;
- снять модуль с места установки;
- открыть крышку шкафа модуля;
- отсоединить трубопровод 4 подачи газа в емкость с порошком;
- отсоединить насадок-распылитель или трубопровод подачи порошка;
- выкрутить гайку и снять распорную шайбу (поз. 13, рис. 2), снять шпильку 12;
- вынуть емкость с порошком;
- вынуть баллон со смесью газов;
- отстыковать электроконтактный узел и извлечь отработанный пиропатрон 7ПП683 или устройство электропуска УП-3М;

10.2. Зарядка емкости с порошком.

- открыть крышку емкости с порошком специальным ключом;
- разобрать мембранный узел;
- извлечь использованную мембрану;
- установить из ЗИП мембрану и собрать узел;
- проверить внутреннюю поверхность емкости- она должна быть сухой и чистой;
- засыпать порошок в емкость с порошком, масса порошка должна соответствовать п.4 табл.1;
- очистить от порошка горловину емкости, проверить уплотнительное кольцо на крышке;
- продуть сжатым воздухом крышку с трубопроводом подачи газа и сифон;
- установить мембранный узел;
- установить крышку на корпусе емкости с порошком и закрутить;
- опломбировать крышку емкости с порошком.

10.3. Зарядку баллона смесью газов производить в следующей последовательности:

- извлечь баллон из шкафа модуля;
- отсоединить запорно-пусковое устройство;
- разобрать запорно-пусковое устройство;
- осмотреть пружину, при необходимости заменить ее;
- извлечь пробойник;
- проверить целостность резиновой прокладки;
- при необходимости заменить ее;
- собрать запорно-пусковое устройство;
- вывернуть гайку из корпуса сифона. Заменить использованную мембрану, а при необходимости и прокладку. Установить гайку;
- на штуцер сифона установить зарядное устройство и подсоединить его к магистрали двуокиси углерода;
- зарядить баллон жидкой двуокисью углерода в количестве 3.0 ± 0.1 кг и $0,32 \pm 0,05$ кг азота(осушенного воздуха), затянуть гайку на сифоне до упора;
- снять зарядное устройство и проверить баллон на герметичность обмыливанием соединения гайка-штуцер мыльной пеной. Время выдержки-1 мин. Появление пузырьков газа не допускается. В случае утечки газа дополнительно завернуть гайку; в случае повторного появления пузырьков заменить гайку, мембрану, прокладку.

10.4. Установить емкость с порошком в корпус модуля, присоединить запорно-пусковое устройство на баллоне со смесью газов, вставить чеку, установить пиропатрон или устройство электропуска УП-3М, присоединить электроконтактный узел, установить баллон в шкаф модуля, присоединить трубопровод подачи смеси газов к запорно-пусковому устройству, присоединить провода электроконтактного узла к соединительной коробке установить шпильку, распорную шайбу и закрепить емкость с порошком и баллон со смесью

газов в шкафу модуля, загерметизировать выходное отверстие из емкости с порошком, присоединить насадок-распылитель.

Установить модуль на место и провести работы согласно п. 7.2.4. и 7.2.5.

Удалить чеку из пуско-запорного устройства, закрыть крышку на шкафу модуля и опломбировать.

ВНИМАНИЕ!

ТЕХНИЧЕСКОЕ ОБСЛУЖИВАНИЕ МОДУЛЕЙ, ПЕРЕЗАРЯДКУ БАЛЛОНА СО СМЕСЬЮ ГАЗОВ И ЕМКОСТИ С ПОРОШКОМ, СБОРКУ И РАЗБОРКУ МОДУЛЯ ПРОВОДЯТ ТОЛЬКО ОРГАНИЗАЦИИ, ИМЕЮЩИЕ ЛИЦЕНЗИЮ НА ДАННЫЙ ВИД ДЕЯТЕЛЬНОСТИ, СООТВЕТСТВУЮЩЕЕ ОБОРУДОВАНИЕ И ОБУЧЕННЫЙ ПЕРСОНАЛ,

ПРИ ЭТОМ СЛЕДУЕТ ИСПОЛЬЗОВАТЬ ДЕТАЛИ И ОГНЕТУШАЩИЙ ПОРОШОК, РЕКОМЕНДОВАННЫЕ ИЗГОТОВИТЕЛЕМ.

11. ИНСТРУКЦИЯ ПО ЭКСПЛУАТАЦИИ ПРЕДОХРАНИТЕЛЬНОГО КЛАПАНА

11.1. Назначение предохранительного клапана.

Предохранительный клапан предназначен для сброса давления из емкости с порошком при повышении внутри него давления выше рабочего.

Предохранительный клапан устанавливается на крыше емкости с порошком.

11.2. Устройство и принцип работы.

11.2.1. Конструкция предохранительного клапана приведена на рис. 4.

11.2.2. При достижении в емкости с порошком давления, превышающего рабочее, шток 2 поднимается, преодолевая усилие пружины 3, и газ через отверстия в винте 4 уходит в атмосферу.

11.2.3. Клапан, оттарированный на допустимое давление в корпусе, должен быть законтрен контргайкой 6.

11.3. Испытание и тарировка клапана.

11.3.1. Установить крышку с клапаном в испытательный стенд.

Подать давление в клапан со стороны полости А.

Регулировку клапана производить по показанию манометра стенда из условия его срабатывания при давлении от 2.2 МПа до 2.24 МПа (от 22кГ/см² до 22.4 кГ/см²), закручивая или выкручивая регулировочный винт 5.

11.3.2. Убедившись в правильности регулировки клапана, сбросить давление из стенда.

11.3.3. Вынуть крышку с клапаном из испытательного стенда.

11.4. Меры безопасности.

11.4.1. Испытания и тарировку клапана производят лица, прошедшие специальный инструктаж по технике безопасности обслуживания стенда и тарировки клапана.

11.4.2. Не допускается вывертывать клапан из стенда при наличии давления в нем.

12. СВИДЕТЕЛЬСТВО О ЗАПРАВКЕ МОДУЛЯ

Модуль порошкового пожаротушения «ViZone» (МПП(Н)-8-КД-1-БСГ-УХЛЗ.1)

Заводской номер № _____ партия № _____

Заправлен огнетушащим порошком

«Феникс АВС-70» ТУ 2149-005-18215408-00 с изм. 2 в соответствии с требованиями технических условий.

Тип устройства для запуска

7ПП683, УП-3М

(нужное подчеркнуть)

Полная масса модуля _____ кг.

Дата заправки _____

М.П.

Подписи лиц, ответственных за заправку

13. СВИДЕТЕЛЬСТВО О ПРИЕМКЕ И УПАКОВКЕ

Модуль порошкового пожаротушения «ViZone» (МПП(Н)-8-КД-1-БСГ-УХЛЗ.1)

Заводской номер № _____ партия № _____

Соответствует техническим условиям ТУ 4854-007-18215408-2003 с изм. 3 и упакован согласно требованиям ТУ.

Дата выпуска _____

Начальник ОТК _____

М.П.

14. СВЕДЕНИЯ О ПЕРЕЗАРЯДКЕ МОДУЛЯ

Заводской номер № _____

№№ п./п.	Дата зарядки	Масса смеси газов	Масса огнетушащего порошка и его марка	Подпись лиц, ответст. за зарядку	Печать организации, проводившей зарядку

Гарантийные обязательства

Предприятие-изготовитель гарантирует соответствие модуля требованиям технических условий при соблюдении условий хранения, транспортирования, монтажа и эксплуатации.

Гарантийный срок хранения модуля – **2 года** с момента принятия модуля отделом технического контроля предприятия-изготовителя.

Срок службы модуля – **10 лет**.

Максимальное количество перезарядок модуля – 10 раз.

ООО «КАЛАНЧА»

141300, Россия, Сергиев Посад Московской обл.,
ул. Железнодорожная 22/1
т/ф. (495) 721-26-54, 742-44-26
e-mail: kalancha@kalancha.ru

ПРИЛОЖЕНИЕ 1

СВЕДЕНИЯ О ЦВЕТНЫХ МЕТАЛЛАХ И СПЛАВАХ, СОДЕРЖАЩИХСЯ В МОДУЛЕ.

Марка и (или) сортament цветного металла или сплава	Масса, кг	Место расположения составных частей модуля, содержащих цветные металлы
Алюминий и алюминиевые сплавы		
АК-9 ГОСТ1583-89	0.112	Гайка на крышке емкости с порошком.
Медь и сплавы на медной основе		
Лист М3 ГОСТ 495-92	0.006	Сифон (шайба)
Труба Л63 ГОСТ 1066-90	0.433	Сифон, (трубка)
Пруток Л63 ГОСТ 2060-90	0.017	Предохранительный клапан (шток)
Пруток ЛС 59-1 ГОСТ 2060-90	0.027	Сифон (гайка)
Лента Бр ОФ-6.5-0.15 ГОСТ 1761-92	0.006	Сифон (мембрана)

ПРИЛОЖЕНИЕ 2

Этикетка на баллон

1. Масса пустого баллона _____кг
2. Рабочее давление, кгс/см²— 200
3. Пробное гидравлическое давление, кгс/см²—300
4. Минимальная масса заряженного баллона _____кг
5. Дата (месяц и год) изготовления _____кг
6. Дата (год) следующего освидетельствования _____
7. Изготовитель баллона _____

ПРИЛОЖЕНИЕ 3

Расчет количества модулей для тушения защищаемого объема проводится в соответствии с методикой расчета количества модулей для модульных установок порошкового пожаротушения, приведенной в СП5.13130.2009, приложение И.

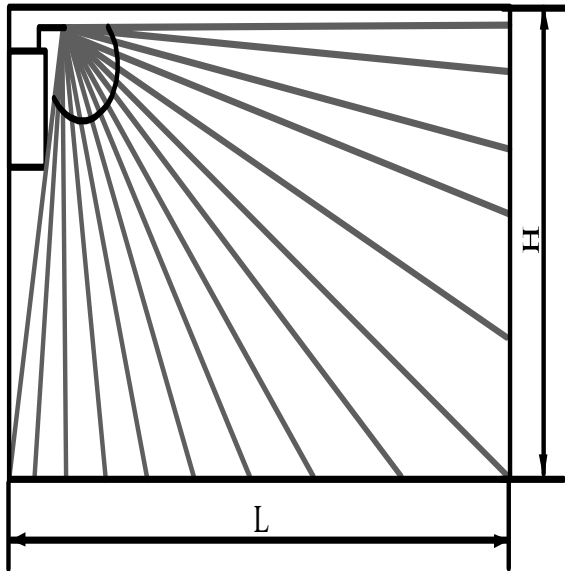
Модуль устанавливается на стене защищаемого помещения, так, чтобы расстояние от потолка до насадка-распылителя составляло не более 50-100мм.

При этом следует учитывать то, что при высоте защищаемого помещения выше, чем максимальная высота установки распылителя (модуля), размещение модулей может осуществляться ярусами с учетом диаграммы распыла.

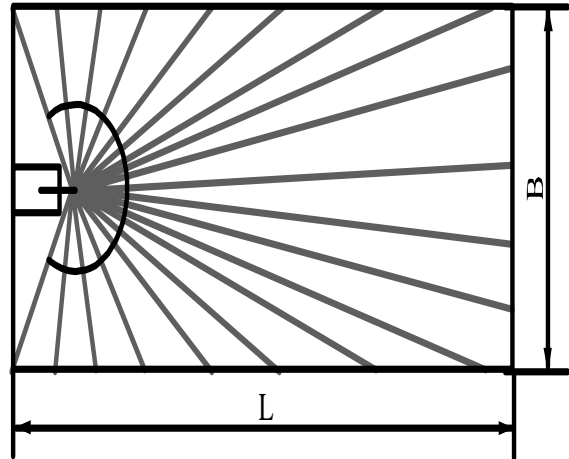
Схема распыления ОТВ модуля

1. При объемном тушении

Вид сбоку



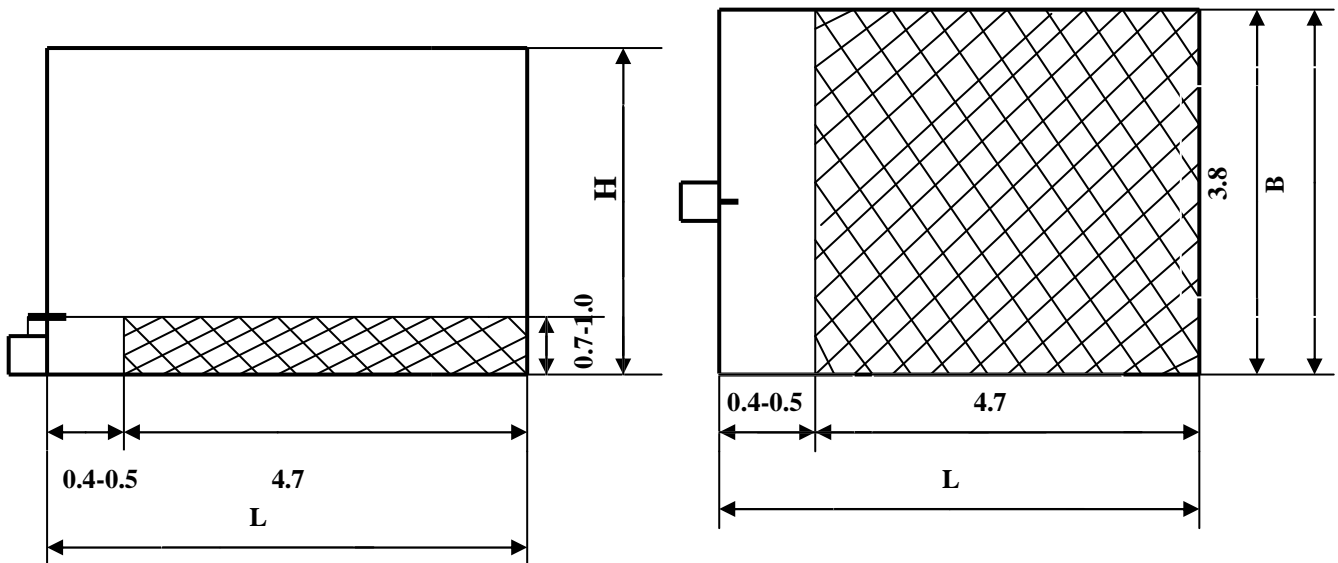
Вид сверху



При объемном тушении происходит распыление ОТВ в переднюю полусферу.

$$V=B*L*H, 2.5\text{м}<H<3.5\text{м}, \text{отношение } B:L = \text{от } 1:1 \text{ до } 1:2.2; L<6\text{м}$$

2. При площадном тушении



Расстояние от распылителя до границы защищаемой площади составляет 0.4-0.5м при площадном тушении.

РИС. 1

УСТРОЙСТВО МОДУЛЯ ПОРОШКОВОГО ПОЖАРОТУШЕНИЯ «BiZone»

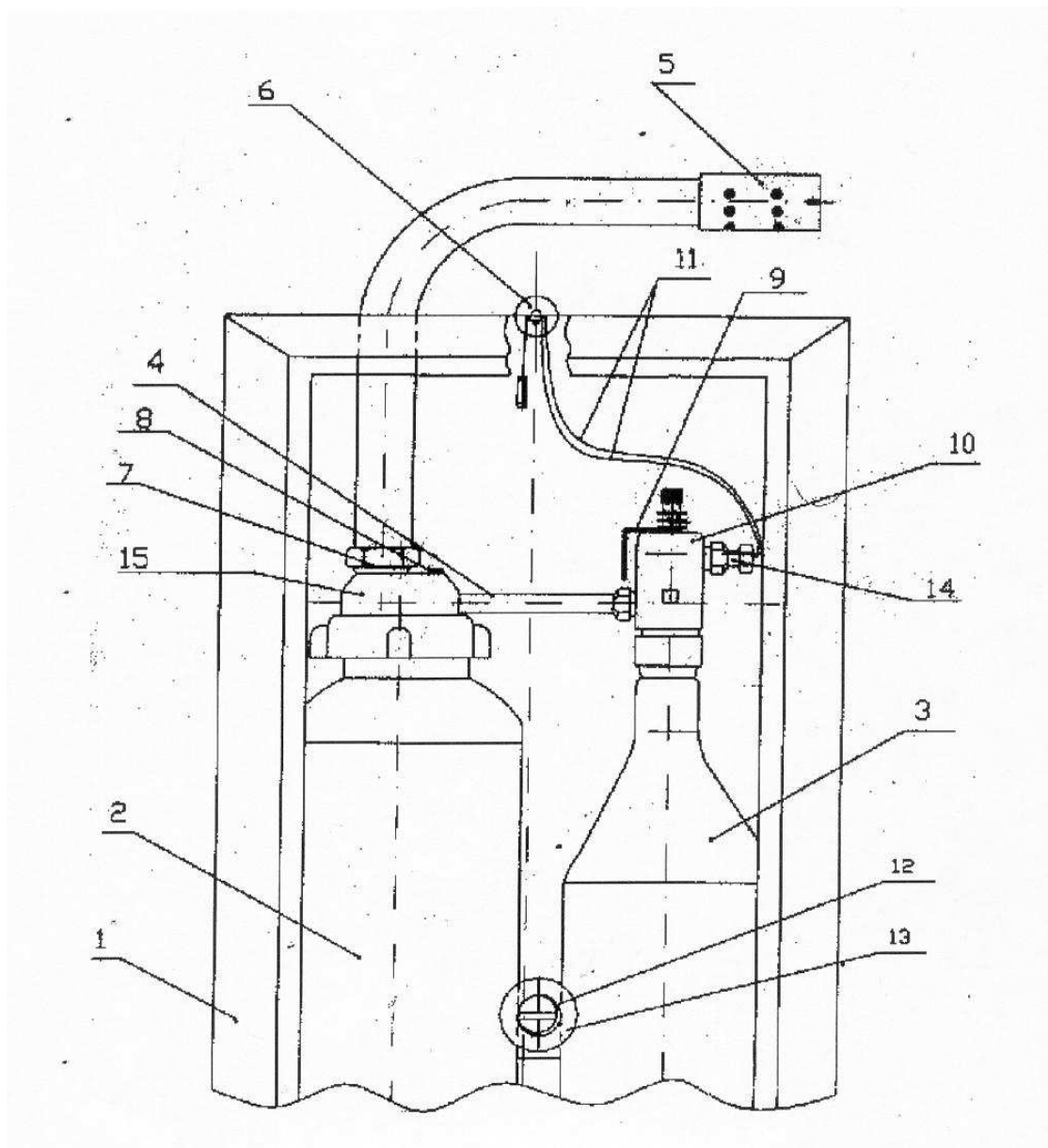
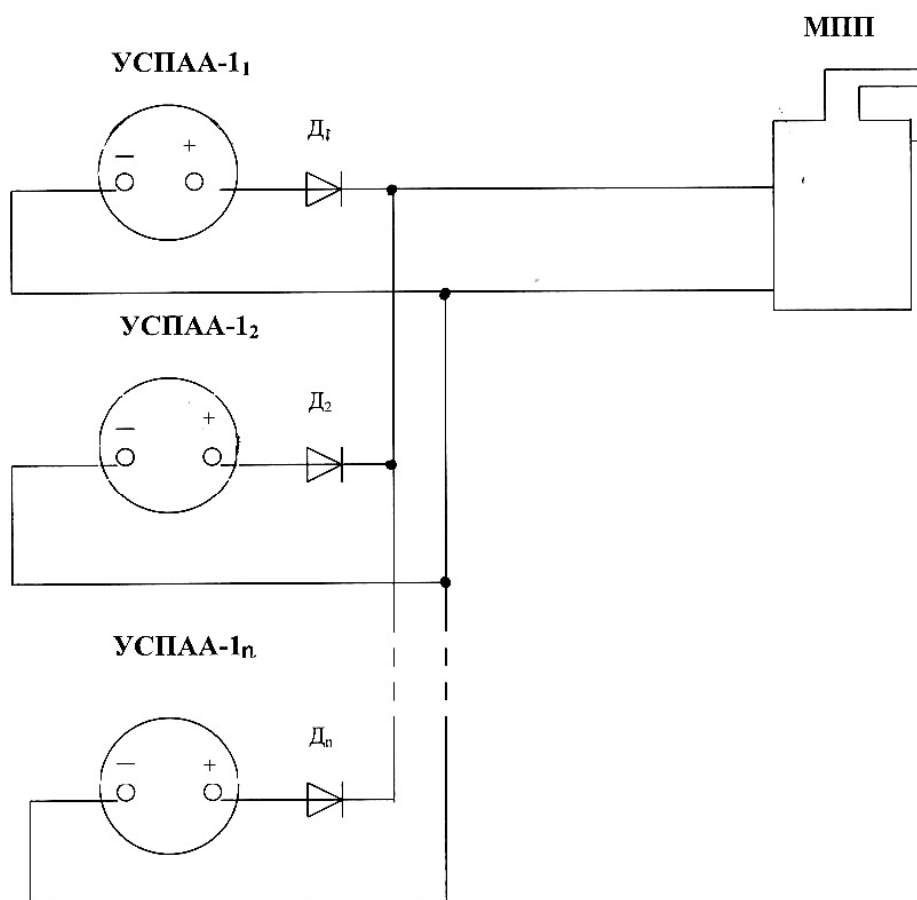


РИС. 2.

1-шкаф, 2-емкость с порошком, 3-баллон со смесью газов, 4 – трубопровод, 5-насадок-распылитель, 6-крепёж проводов, 7-контргайка, 8-предохранительный клапан, 9-предохранительная чека, 10-пуско-запорное устройство, 11-провода электроконтактного узла, 12-шпилька, 13-распорная шайба, 14-электро-контактный узел, 15-крышка емкости с порошком.

Схема запуска модуля устройством сигнально-пусковым УСПАА-1

Д₁ - Д_n – диод КД 202

РИС.3

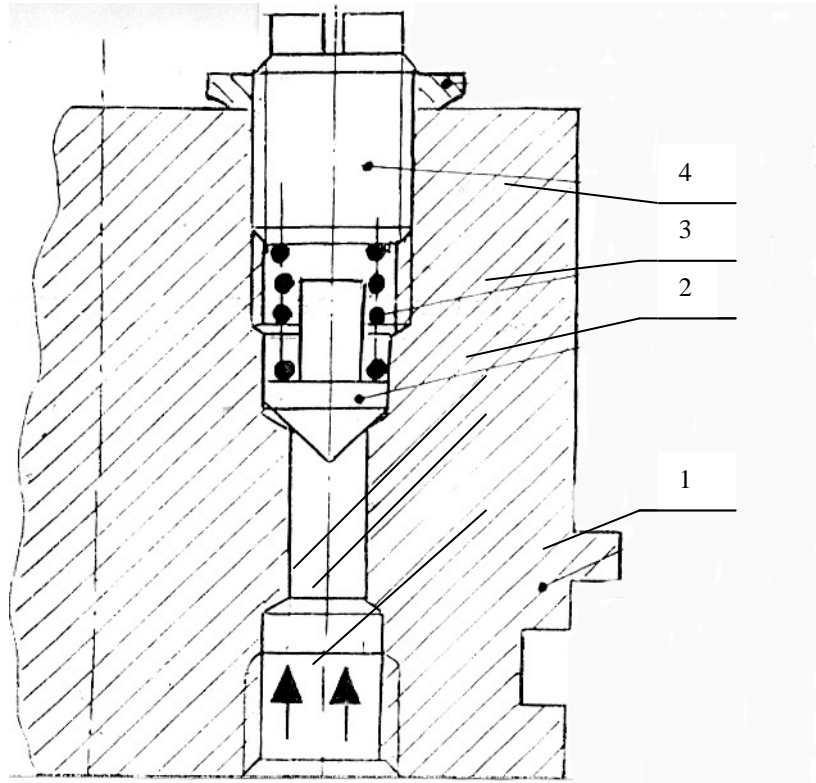
Предохранительный клапан

РИС. 4.

1-крышка емкости с порошком, 2-шток, 3 –пружина, 4-регулирующий винт.