

**РУКОВОДСТВО
ПО ЭКСПЛУАТАЦИИ
ПАСПОРТ**

**МВК-1632 В
МВК-16В Effio-E**

Благодарим Вас за то, что Вы выбрали изделие фирмы "БайтЭрг".

Ваша жизнь станет более безопасной и комфортной.

Перед установкой изделия внимательно изучите настоящее руководство.



СОДЕРЖАНИЕ

1. Назначение видеокамеры	3
2. Особенности видеокамеры	3
3. Технические характеристики	5
4. Комплект поставки	6
5. Установка видеокамеры	9
6. Гарантийные обязательства	12
7. Свидетельство о приемке	14
8. Сервисные центры	15

1. НАЗНАЧЕНИЕ ВИДЕОКАМЕРЫ

Видеокамеры **МВК-1632В** черно-белого изображения и **МВК-16В Effio-E** цветного изображения предназначены для применения в составе системы видеонаблюдения.

Видеокамера может быть использована как внутри, так и вне помещений без дополнительных гермокожухов и устройств обогрева.

Видеокамера формирует видеосигнал на твердотельном приемнике - микросхеме ПЗС, в стандарте CCIR (у видеокамер черно-белого изображения) или PAL (у видеокамер цветного изображения). Сигнал может непосредственно выводиться на видеомонитор или видеорегистратор.

2. ОСОБЕННОСТИ ВИДЕОКАМЕРЫ

Основные особенности - герметичность, стабильность работы в российских климатических условиях.

Видеокамера оснащена **герметичным** объективом с фиксированной диафрагмой и переменным фокусным расстоянием.

Конструкция объектива видеокамеры позволяет изменять фокусное расстояние и настройку резкости, не нарушая герметичности корпуса видеокамеры.

Видеокамера имеет низкое энергопотребление. Питание видеокамеры осуществляется от внешнего **стабилизированного** источника 12В.

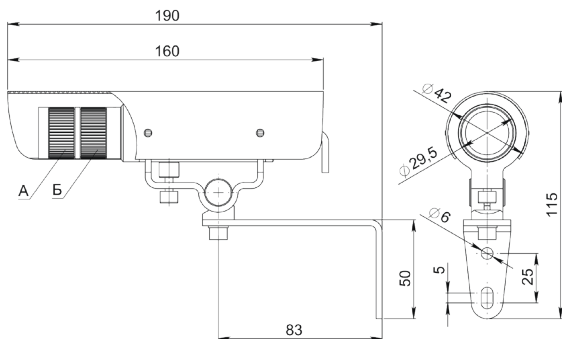
В комплект видеокамеры входят солнцезащитный козырек, кронштейн, крепеж и ключ шестигранный.

Дополнительно можно приобрести удлиненный кронштейн МВК-400 с выносом 400 мм.

Производитель оставляет за собой право, без предварительного уведомления, вносить изменения в конструкцию, комплектацию или технологию изготовления изделия, не ухудшающие его потребительских свойств.

3. ТЕХНИЧЕСКИЕ ХАРАКТЕРИСТИКИ

Модель	МКВ-1632В	МКВ-16В Effio-E
Изображение	черно-белое	цветное
Механические характеристики		
Габариты (без козырька и кронштейна)	∅29 x 140 мм	
Вес нетто/брутто, не более	240/350 г	
Размеры упаковки	180 x 110 x 65 мм	
Эксплуатационные характеристики		
Исполнение	герметичное	
Уровень защиты	IP67	
Диапазон рабочих температур при непрерывной работе	-50°C...+50°C	
Электронно-оптические параметры		
Тип ПЗС матрицы	1/3", Sony Super HAD	1/3", Sony 960H Exview HAD CCD II
Количество пикселей	752(Н)х582(В)	960(Н)х582(В)
Разрешающая способность	580 твл	цвет 650 твл ч-б 700 твл
Пороговая чувствительность (минимальная освещенность на объекте)	0.06 лк / F2.0	0.24 лк / F2.1
Верхний порог яркости	60 000 лк	
Электронный затвор	1/50 - 1/100 000	
Отношение сигнал/шум	46 дБ	50 дБ
Гамма коррекция	0,45	
Выходной сигнал	ПТС 1В/75 Ом (CCIR)	ПТС 1В/75 Ом (PAL)
Питание	DC 12В±10% / 130 мА	DC 12В±10% / 100 мА



ИСПОЛЬЗУЕМЫЕ ОБЪЕКТИВЫ

фокусное расстояние:

от 4 до 9 мм
 от 9 до 22 мм

угол обзора (гор.):

от 60° до 30°
 от 30° до 13°

4. КОМПЛЕКТ ПОСТАВКИ

Видеокамера	1 шт.
Шуруп - саморез с пресс-шайбой 4,2x41	2 шт.
Дюбель 8x40	2 шт.
Ключ шестигранный Г-образный	1 шт.
Руководство по эксплуатации/ паспорт	1 шт.
Индивидуальная упаковка	1 шт.

Формула для определения
размеров изображения

$$\text{Ш} = \frac{4,8 \times L}{f}$$

$$\text{В} = \frac{3,6 \times L}{f}$$

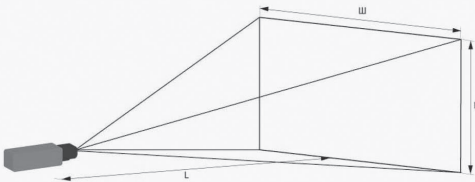
Формула для определения
фокусного расстояния объектива

$$f = \frac{4,8 \times L}{\text{Ш}}$$

$$f = \frac{3,6 \times L}{\text{В}}$$

где: L - дистанция между объективом и наблюдаемым объектом [м];
f - фокусное расстояние объектива [мм];
Ш - ширина наблюдаемого объекта [м];
В - высота наблюдаемого объекта [м]
(4,8 x 3,6 мм) - размер 1/3" - ПЗС - матрицы

Для 1/4" ПЗС - матрицы в расчетах используется размер (3,6 x 2,7 мм)



- для мониторинга обстановки в контролируемой зоне размер изображения человека по вертикали должен составлять порядка 5% от высоты экрана (непонятно, человек или собака, но что-то движется), т. е. поле зрения **по горизонтали 40 метров**,
- для четкого обнаружения человека размер должен составлять 10% (не ясно, мужчина или женщина, но точно - человек), т. е. поле зрения **по горизонтали 20 метров**,
- для узнавания человека размер должен быть 50% (вроде, Николай Георгиевич...), т. е. поле зрения **по горизонтали 4,5 метра**,
- для идентификации, опознавания размер должен быть 120% от высоты экрана (точно, он!), т. е. поле зрения **по горизонтали 2 метра**.
- для чтения номера легкового автомобиля поле зрения **по горизонтали 3 метра**.

МАКСИМАЛЬНЫЕ ЛИНЕЙНЫЕ РАЗМЕРЫ (Ш x В) ВИДИМОГО ОБЪЕКТА В ЗАВИСИМОСТИ ОТ ДИСТАНЦИИ ДО НЕГО И ФОКУСНОГО РАССТОЯНИЯ

f, mm	2,45	2,8	2,96	3,6	4,0	6,0	8,0	12,0	16,0	25,0	50,0
ПЗС 1/3"	104°	93°	82°	78°	68°	50°	38°	25°	17°	9°	5°
3 М	6x4,5	5,1x3,8	5x3,8	4x3	3,6x2,7	2,4x1,8	1,8x1,35	1,2x0,9	0,9x0,7		
5 М	10x7,5	8,2x6,2	8,4x6,3	6,6x4,5	6x4,5	4x3	3x2,2	2x1,5	1,5x1,1	0,9x0,7	
10 М	20x15	13x9,7	17x13	13x10	12x9	8x6	6x4,5	4x3	3x2,2	1,9x1,4	1x0,7
20 М	40x30	34x25,5	34x25	26x20	24x18	16x12	12x9	8x6	6x4,5	3,8x2,9	1,9x1,4
30 М	60x45	51x38	50x37	40x30	36x27	24x18	18x13,5	12x9	9x6,7	5,7x4,3	2,9x2,2
40 М	80x60	69x52	65x49	53x40	48x36	32x24	24x18	16x12	12x9	7,7x5,7	3,8x2,8
50 М					95x71	40x30	30x22,5	20x15	15x11	9,6x7,2	4,8x3,6
80 М						64x48	48x36	32x24	24x18	15x11	7,7x5,7
100 М							60x45	40x30	30x22	19x14	9,6x7,2
150 М								60x45	45x34	28x21	14x11

5. УСТАНОВКА ВИДЕОКАМЕРЫ

Видеокамера, с помощью прилагаемых шурупов, закрепляется на несущей поверхности в том месте, откуда необходимо вести наблюдение. При необходимости используйте прилагаемые дюбели.

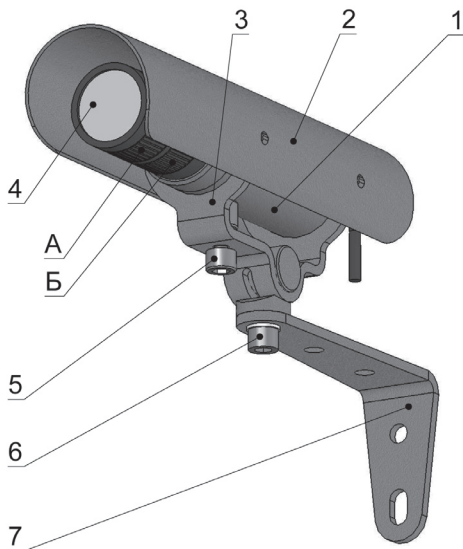
Для ориентации видеокамеры в нужном направлении, с помощью прилагаемого шестигранного ключа, ослабьте винт **поз. 6** крепления ложемент **поз. 3** к кронштейну **поз. 7**. Направьте видеокамеру в нужном направлении и затяните винт **поз. 6**.

При необходимости вращения корпуса видеокамеры **поз. 1** в ложементе, относительно оси визирования, ослабьте винт **поз. 5** крепления корпуса. После ориентации затяните винт. Во избежание деформации корпуса видеокамеры при затягивании винта **поз.5** не прикладывайте значительных усилий.

Все работы по монтажу и подключению выполняйте **при отключенном электропитании**. Отсоедините сетевой шнур блока питания, видеомонитора, других подключаемых устройств от сети 220 В.

Изменение фокусного расстояния объектива **поз. 4** выполнять вращением кольца Б. Настройку на резкость выполнять кольцом А.

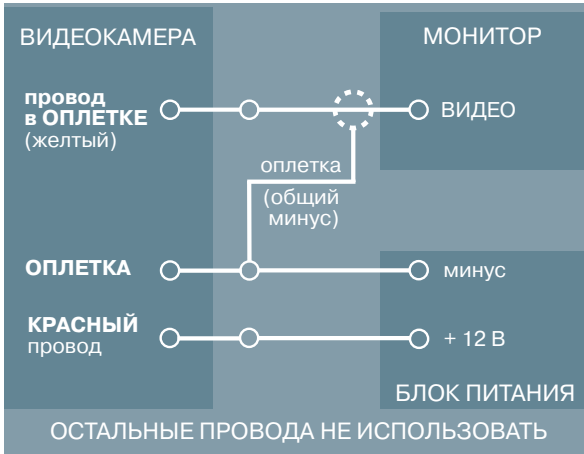
Из видеокамеры выходит герметично заделанный мультикабель длиной 1 метр. Необходимо соединить его с магистральными проводами согласно схеме коммутации.



- 1. Корпус.
- 2. Козырек
- 3. Ложемент
- 4. Объектив
вариофокальный

- 5. Винт крепления корпуса
- 6. Винт крепления ложемента
- 7. Кронштейн

СХЕМА КОММУТАЦИИ



ВНИМАНИЕ!

Провод “минус питания” объединяется у видеокamеры с оплеткой (или с экраном магистрального видеокабеля). Экран магистрального видеокабеля необходимо соединить с оплеткой.

РЕКОМЕНДАЦИИ ПО ВЫБОРУ КАБЕЛЯ ПИТАНИЯ

Тип кабеля	Дистанция	DC 12В, ток потребления 130 мА
ШВЭВ 3 x 0,12 мм ²	до 30 м	
ШВЭВ 3 x 0,2 мм ²	до 45 м	
ШВВП 0,5 мм ²	до 150 м	
ШВВП 0,75 мм ²	до 225 м	
ШВВП 1,0 мм ²	до 300 м	
ШВВП 1,5 мм ²	до 450 м	

РЕКОМЕНДАЦИИ ПО ВЫБОРУ ВИДЕОКАБЕЛЯ

Тип кабеля	Рекомендуемая дистанция
ШВЭВ 3x0,12	до 30 м
ШВЭВ 3x0,2	до 45 м
РК-75-2	до 100 м
РК-75-3	до 250 м
РК-75-4	до 400 м

6. ГАРАНТИЙНЫЕ ОБЯЗАТЕЛЬСТВА

ООО "БайтЭрг" гарантирует работу видеокамеры в течение 5 лет с момента продажи (установки) через торговую или монтажную организацию, но не более 5,5 лет от даты производства (см. дату на штампе изготовителя).

При отсутствии отметки о дате продажи гарантийный срок исчисляется от даты производства.

Гарантийные обязательства недействительны, если причиной неисправности видеокамеры являются:

- умышленная порча;
- пожар, наводнение, стихийные бедствия;
- аварии в сети питания;
- неправильное подключение видеокамеры (например ошибка в полярности питания, неправильный выбор источника питания и др.)
- механические, термические, химические повреждения.

При повреждении наклеек “НЕ ВСКРЫВАТЬ”, расположенных на корпусе видеокамеры, гарантийные обязательства недействительны в случае:

- негерметичности видеокамеры (запотевание, влага внутри);
- неисправностей, возникших в результате негерметичности видеокамеры.

7. СВИДЕТЕЛЬСТВО О ПРИЕМКЕ И ПРОДАЖЕ

Видеокамера

МВК-1632 В (____ мм)

МВК -16В Effio-E (____ мм)

серийный номер: _____,

соответствует ТУ4372-002-74120406-2008

и признана годной к эксплуатации.

Дата выпуска _____

Дата продажи _____

штамп
изготовителя

штамп
продавца

ИЗГОТОВИТЕЛЬ:
ООО "БайтЭрг"
Россия, г. Москва.

8. СЕРВИСНЫЕ ЦЕНТРЫ

Сервисный центр ООО «БАЙТЭРГ».

*Москва, ул. Большая почтовая, д.34. стр 12, 1 этаж,
тел.: 8 (495) 221-66-22 (доб. 221).*

Сервисный центр ООО «Стэлс».

*Благовещенск, ул. Артиллерийская, д.17,
тел.: 8 (4162) 51-97-77.*

Сервисный центр ООО «Акцент».

*Владивосток, ул. Хабаровская, д.8,
тел.: 8 (4232) 44-77-11.*

Сервисный центр ООО «АКСИОМА»

*Владикавказ, Проспект Доватора, 22
Тел./факс: 8(8672) 52 04 85.*

Сервисный центр ООО «Русичи Трейд».

*Иркутск, ул. Кожова, д.24,
тел.: 8 (3952) 56-11-00.*

Сервисный центр ЗАО «ТЕКО».

*Казань, ул. Проспект Победы, 19. ;
тел./факс: 8 (843) 299-77-33.*

Сервисный центр ООО «Эман».

*Красноярск, ул. 60 лет Октября, д. 96г;
тел./факс: 8 (391) 233-98-66, 233-98-69.*

Сервисный центр ООО «Монолит СБ»

*Красноярск, ул. Семафорная, 219;
тел./факс: 8 (391) 259-05-14.*

Сервисный центр ЗАО «Форт Диалог».

Республика Татарстан, Набережные Челны, пр.

Московский, д.140, тел.: 8 (8552) 59-37-78.

Сервисный центр ЗАО Корпорация «Грумант».

Новосибирск, ул. Кропоткина, д. 92/3;

тел./факс: (383) 210-52-53.

Сервисный центр ООО «Компании «РИМ».

Оренбург, ул. Кирова, д. 2/1,

тел. 8(3532) 77-28-79

Сервисный центр ООО «КОРОНЭЛЬ».

Саратов, ул. Крайняя, д.129,

тел.: 8(8452) 47-90-96.

Сервисный центр ООО «Центр Безопасности «Связь-город».

Сургут, ул. Республики, д.78А,

тел.: 8(3462) 28-02-80.

Сервисный центр ООО «Агенства безопасности

«ВИДЕОКОМ».

Хабаровск, ул. Союзная, д.23б, офис 203

тел. 8(4212) 52-44-88.

Сервисный центр ООО «Гуард».

Якутск, ул. Петра Алексеева, д.7»Г»,

тел.: 8(4112) 44-48-30.

По состоянию на ноябрь 2013 г.

С актуальным перечнем сервисных центров можно ознакомиться на [http:// byterg.ru/servis/](http://byterg.ru/servis/).