

ВИДЕОКАМЕРА СЕРИИ МК

РУКОВОДСТВО ПО ЭКСПЛУАТАЦИИ

МК-2900

МК-2931

МК-2931ц

МК-2931ц А

МК-2931ц Д

МК-2952ц Д

МК-2962ц Д

*Благодарим Вас за то, что Вы выбрали изделие
фирмы "БайтЭрг".*

*Ваша жизнь станет более безопасной и
комфортной.*

*Перед установкой изделия внимательно изучите
настоящее руководство.*



СОДЕРЖАНИЕ

1. Назначение видеокамеры	3
2. Особенности видеокамеры	3
3. Технические характеристики	6
4. Комплект поставки	8
5. Установка видеокамеры	8
6. Правила эксплуатации видеокамеры	13
7. Гарантийные обязательства	13
8. Свидетельство о приемке	14
9. Сервисные центры	15

1. НАЗНАЧЕНИЕ ВИДЕОКАМЕРЫ

Видеокамеры МВК-2900, МВК-2931 черно-белого изображения и МВК-2931ц, МВК-2931ц А, МВК-2931ц Д, МВК-2952ц Д, МВК-2962ц Д цветного изображения предназначены для применения в охранных системах замкнутого телевидения.

Видеокамера формирует видеосигнал на твердотельном приемнике - микросхеме ПЗС, в стандарте CCIR (у видеокамер черно-белого изображения) или PAL (у видеокамер цветного изображения). Сигнал может непосредственно выводиться на бытовой ТВ-приемник, видеомонитор или видеорегистратор.

Питание видеокамеры осуществляется от внешнего **стабилизированного** источника 12 В.

2. ОСОБЕННОСТИ ВИДЕОКАМЕРЫ

Видеокамеры - МВК-2900, МВК-2931 и МВК-2931ц оснащены объективами с фиксированной диафрагмой.

Видеокамеры – МВК-2931 АР, МВК-2941 АР, МВК-2931ц А, МВК-2931ц Д, МВК-2952ц Д, МВК-2962ц Д оснащены ИК корригированными объективами с автоматической регулировкой диафрагмы и переменным фокусным расстоянием. Благодаря корригированию не ухудшается резкость изображения при подсветке объекта ИК прожекторами.

Видеокамеры имеют защиту от переплюсовки и низкое энергопотребление.

Встроенный фильтр по питанию, в видеокамерах цветного изображения, исключает взаимное влияние видеокамер друг на друга при общем источнике питания.

В зависимости от типа примененной ПЗС матрицы видеокамера может быть: **со стандартными характеристиками** – МВК-2900, **высокого разрешения** – МВК-2931 AP, МВК-2931ц, МВК-2931цА и **высокого разрешения и чувствительности** – МВК-2931ц Д, МВК-2952ц Д, МВК-2962ц Д.

В видеокамерах цветного изображения МВК-2931ц Д, МВК-2952ц Д, МВК-2962ц Д реализован режим «**день/ночь**» (**сдвигаемый ИК фильтр**). При низкой освещенности видеокамера автоматически переключается в черно-белый режим. Возможна работа с ИК прожекторами.

Видеокамеры МВК-2952ц Д и МВК-2962ц Д дополнительно имеют кнопки (либо джойстик) настройки функций посредством экранного меню.

Могут быть реализованы следующие функции и режимы:

DAY NIGHT - настраиваются параметры автоматического переключения из цветного в черно-белый режим и обратно - время задержки переключения режимов, уровень освещенности, при котором цветное изображение переключается на черно-белое и, уровень освещенности, при котором черно-белое изображение переключается на цветное.

SHARPNESS - повышение четкости контура изображения.

BRIGHTNESS - оптимальная настройка АРД объектива. **BLC** - компенсация задней засветки, установка яркости в каждой из 64 зон компенсации засветки.

AGC - автоматическая регулировка усиления.

WHITE BAL - управление балансом белого.

CAMERA ID - идентификатор видеокамеры.

PRIVACY - скрывает участки изображения на экране, которые для вас нежелательны.

MOTION - обнаружение движения в кадре.

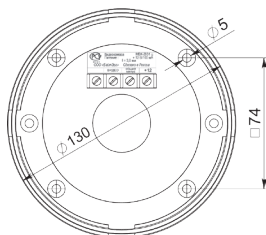
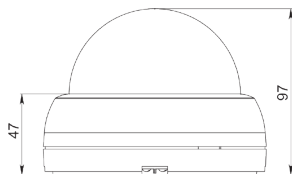
MIRROR - зеркальное изображение.

Благодаря 3-х осной конструкции крепления видеомодуля, возможен монтаж видеокамеры на горизонтальные, вертикальные и наклонные поверхности.

3. ТЕХНИЧЕСКИЕ ХАРАКТЕРИСТИКИ

МОДЕЛЬ	МВК-2900	МВК-2931	МВК-2931ц
Изображение	черно-белое		цветное
Механические характеристики			
Габариты	Ø130 x 97 мм		
Вес нетто/брутто не более	280/400 г		
Размер упаковки	150 x 150 x 105 мм		
Эксплуатационные характеристики			
Исполнение	для помещений		
Диапазон рабочих температур при непрерывной работе	-5°C...+40°C		
Электронно-оптические параметры			
Тип ПЗС матрицы	1/3" A1 Pro S CCD	1/3", Sony Super HAD CCD	1/3" CCD
Разрешающая способность	400 твл	580 твл	550 твл
Пороговая чувствительность (минимальная освещенность на объекте)	0.1 лк / F2.0	0.05 лк / F1. 8	0.3 лк / F1. 8
Электронный затвор	1/50-1/100 000		
Объектив с фиксированной диафрагмой	f= 3.6 мм	f= 2.8 или 3.6 или 6.0 мм	
Верхний порог яркости	более 45 000 лк		более 60 000 лк
Отношение сигнал/шум	46 дБ		
Гамма коррекция	0,45		
Выходной сигнал	ПТС 1В/ 75 Ом(ССIR)		ПТС 1В/ 75 Ом(PAL)
Питание	DC 12В ±10% / 100 мА	DC 12В ±10% / 130 мА	DC 12В ±10% / 100 мА

МОДЕЛЬ	МВК- 2931ц А	МВК- 2931ц Д	МВК- 2952ц Д	МВК- 2962ц Д
Изображение	цветное			
Механические характеристики				
Габариты	Ø130 x 97 мм			
Вес нетто/брутто не более	300/ 420 г			
Размер упаковки	150 x 150 x 105 мм			
Эксплуатационные характеристики				
Исполнение	для помещений			
Диапазон рабочих температур при непрерывной работе	-5°С...+40°С			
Электронно-оптические параметры				
Тип ПЗС матрицы	1/3" CCD	1/3", Sony Super HAD II	1/3", Sony Super HAD II	1/3", Sony 960H Super HAD II
Разрешающая способность	550 твл			650/700 твл
Пороговая чувстви- тельность (минималь- ная освещенность на объекте)	0.24 лк / F1.4	0.12 лк / F1.4 день 0.06 лк / F1.4 ночь		
Электронный затвор	АРД	день/ночь		
Объектив с фиксиро- ванной диафрагмой	Объектив АРД с переменным фокусным расстоянием см. табл. 1 стр. 12			
Верхний порог яркости	более 100 000 лк			
Отношение сигнал/шум	46 дБ			
Гамма коррекция	0,45			
Выходной сигнал	ПТС 1В/75 Ом(PAL)			
Питание	DC 12В±10% / 130 мА			



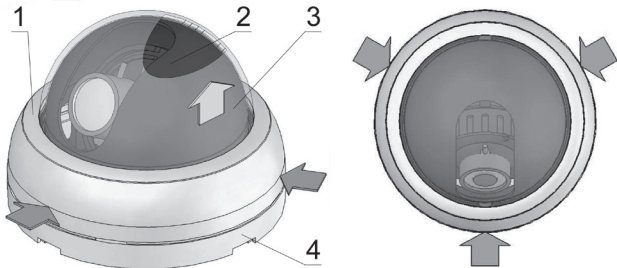
4. КОМПЛЕКТ ПОСТАВКИ

Видеокамера	1 шт.
Шуруп 3 x 35	2 шт.
Дюбель 6 x 30	2 шт.
Руководство по эксплуатации	1 шт.
Пакет полиэтиленовый	1 шт.
Упаковочная коробка	1 шт.

5. УСТАНОВКА ВИДЕОКАМЕРЫ

Для установки видеокамеры отсоедините от основания **поз.4 рис. 1** фланец **поз.1** в сборе с прозрачной полусферой **поз. 3** и маскирующей вставкой **поз. 2**, слегка сжав фланец в радиальном направлении с трех сторон.

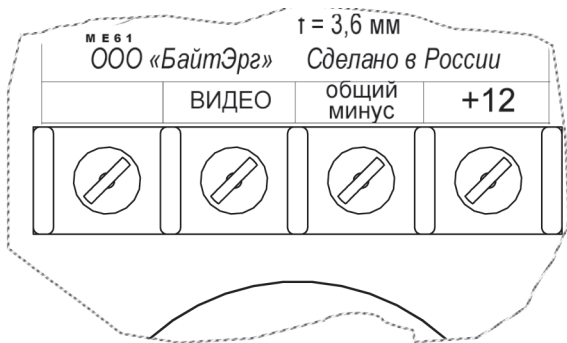
Рис. 1



На несущей поверхности (стена, потолок), в необходимом месте, с помощью двух шурупов через отверстия $\varnothing 5$ мм закрепите основание **поз. 4**. При необходимости, используйте дюбели. Сориентируйте видеокамеру в нужном направлении.

Перед креплением видеокамеры к несущей поверхности выполните подключение к видеоустройству и источнику питания в соответствии со значением клемм и схемой коммутации (см. стр. 10):

Все работы по монтажу и подключению выполняйте при отключенном электропитании. Отсоедините сетевой шнур блока питания, видеомонитора, других подключаемых устройств от сети 220 В.



Видеокамера закреплена на основании с помощью шарнира с тремя степенями свободы и может вращаться вокруг осей **X** **Y** и **Z**, что позволяет ориентировать ось визирования в любом направлении, вне зависимости от угла наклона несущей поверхности.

Для поворота видеокамеры относительно осей **X** и **Y** необходимо предварительно ослабить саморезы **9** и **10** соответственно. После ориентации вновь затяните саморезы.

В видеокамерах МВК-2900, МВК-2931, МВК-2931ц **рис. 3** установлен объектив с фиксированным фокусным расстоянием.

Рис 2

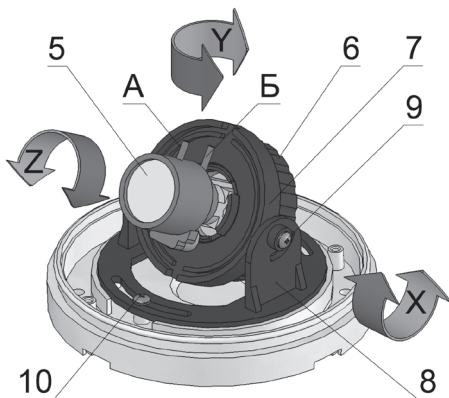
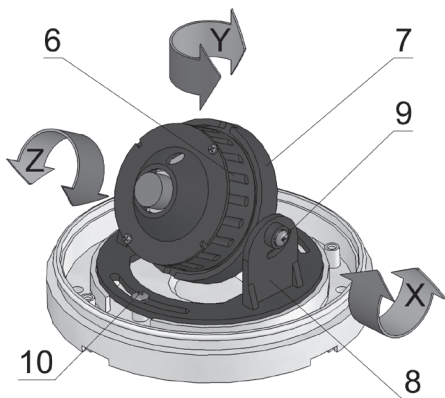


Рис 3



В видеокамерах МВК-2931ц А, МВК-2931ц Д, МВК-2952ц Д, МВК-2962ц Д **рис 2** установлен объектив с изменяемым фокусным расстоянием.

Настройте необходимое фокусное расстояние (угол зрения) и резкость изображения вариофокального объектива, вращая кольца А и Б **рис. 2**, предварительно ослабив их стопорные винты. Назначение колец, в зависимости от типа примененного объектива, описано в **таблице 1**.

Таблица 1.

Фокусное расстояние	Углы по горизонту	Кольцо изменения фокусного расстояния (Т ↔ W)	Кольцо настройки резкости ($\infty \leftrightarrow N$) или (F ↔ N)
3,8 – 9,5 мм	65°...29°	А	Б
4,0 – 9,0 мм	64°...30°	А	Б
2,8 – 10,8 мм	97°...24°	Б	А
2,5 – 6,0 мм	111°...47°	А	Б
9,0 – 22,0 мм	32°...13°	А	Б

После настройки объектива зафиксируйте кольца А и Б их стопорными винтами. Во избежание поломки объектива не прикладывайте к винтам значительных усилий.

При необходимости настройки функций посредством экранного меню в видеокамерах МВК-2952ц Д и МВК-2962ц Д воспользуйтесь приложением №1 либо приложение №2.

6. ПРАВИЛА ЭКСПЛУАТАЦИИ ВИДЕОКАМЕРЫ

Видеокамера рассчитана на непрерывную работу в течение длительного периода времени.

7. ГАРАНТИЙНЫЕ ОБЯЗАТЕЛЬСТВА

ООО "БайтЭрг" гарантирует работу видеокамеры в течение 5 лет с момента продажи (установки) через торговую или монтажную организацию, но не более 5,5 лет от даты производства (см. дату на штампе изготовителя).

При отсутствии отметки о дате продажи гарантийный срок исчисляется от даты производства.

Гарантийные обязательства недействительны, если причиной неисправности видеокамеры являются:

- умышленная порча;
- пожар, наводнение, стихийные бедствия;
- аварии в сети питания;
- электрический пробой микросхем вследствие ошибок в подключении;
- механические, термические, химические повреждения;
- нарушение правил установки и подключения, изложенных в данном паспорте.

8. СВИДЕТЕЛЬСТВО О ПРИЕМКЕ И ПРОДАЖЕ

Видеокамера

МВК - 2900 (3.6 мм) МВК-2931(3.6 мм)

МВК - 2931ц

2.8 мм 3.6 мм 6.0 мм

МВК - 2931ц А

2.8 - 11 мм _____ мм

МВК - 2931ц Д

2.8 - 11 мм _____ мм

МВК - 2952ц Д

2.8 - 11 мм _____ мм

МВК - 2962ц Д

2.8 - 11 мм _____ мм

серийный номер: _____, соответствует ТУ4372-002-74120406-2008 и признана годной к эксплуатации.

Дата выпуска _____

Дата продажи _____

штамп
изготовителя

штамп
продавца

ИЗГОТОВИТЕЛЬ:
ООО "БайтЭрг"
Россия, г. Москва.

9. СЕРВИСНЫЕ ЦЕНТРЫ

Сервисный центр ООО «БАЙТЭРГ».

*Москва, ул. Большая почтовая, д.34. стр 12, 1 этаж,
тел.: 8 (495) 221-66-22 (доб. 221).*

Сервисный центр ООО «Стэлс».

*Благовещенск, ул. Артиллерийская, д.17,
тел.: 8 (4162)51-97-77.*

Сервисный центр ООО «Акцент».

*Владивосток, ул. Хабаровская, д.8,
тел.: 8 (4232) 44-77-11.*

Сервисный центр ООО «АКСИОМА»

*Владикавказ, Проспект Доватора, 22
Тел./факс: 8(8672) 52 04 85*

Сервисный центр ООО «Русичи Трейд».

*Иркутск, ул. Кожова, д.24,
тел.: 8 (3952)56-11-00.*

Сервисный центр ЗАО «ТЕКО».

*Казань, ул. Проспект Победы, 19. ;
тел./факс: 8 (843) 299-77-33*

Сервисный центр ООО «Эман».

*Красноярск, ул. 60 лет Октября, д. 96г;
тел./факс: 8 (391) 233-98-66, 233-98-69*

Сервисный центр ЗАО «Форт Диалог».

*Республика Татарстан,Набережные Челны,пр.
Московский,д.140, тел.: 8 (8552) 59-37-78.*

Сервисный центр ЗАО Корпорация «Грумант».

Новосибирск, ул. Кропоткина, д. 92/3;

тел./факс: (383) 210-52-53

Сервисный центр ООО «Компании «РИМ».

Оренбург, ул. Кирова, д. 2/1,

тел. 8(3532) 77-28-79

Сервисный центр ООО «КОРОНЭЛЬ».

Саратов, ул. Крайняя, д.129,

тел.: 8 (8452) 47-90-96.

**Сервисный центр ООО «Агенства безопасности
«ВИДЕОКОМ».**

Хабаровск, ул. Союзная, д.23б, офис 203

тел. 8(4212) 52-44-88

Сервисный центр ООО «Гуард».

Якутск, ул. Петра Алексеева, д.7»Г»,

тел.: 8 (4112) 44-48-30.