

Содержание

1	Описание и работа.....	2
1.1	Назначение.....	2
1.2	Функции и технические данные.....	2
1.2.1	Функции.....	2
1.2.2	Технические данные.....	3
1.3	Описание системы домофона.....	4
1.3.1	Блок вызова.....	5
1.3.2	Блок питания.....	5
1.3.3	Абонентские переговорные устройства.....	5
1.3.4	Электромагнитные замки и кнопки открывания двери.....	6
1.4	Состав комплекта.....	6
1.5	Упаковка.....	6
2	Порядок подключения и установки.....	7
3	Правила пользования.....	8
3.1	Вызов абонента.....	8
3.2	Открывание замка.....	9
3.3	Запись кода ключей.....	9
4	Требования безопасности.....	10
5	Транспортирование и хранение.....	11
6	Гарантийные обязательства.....	11
	Приложение А. Установочные и габаритные размеры блоков вызова.....	13
	Приложение Б. Схемы подключения.....	15
	Гарантийный талон.....	19

1 ОПИСАНИЕ И РАБОТА

1.1 Назначение

Домофоны ЦИФРАЛ М-2М, ЦИФРАЛ М-2М/Т, ЦИФРАЛ М-2М/У, ЦИФРАЛ М-2М/ТВ, ЦИФРАЛ М-2М/Р, ЦИФРАЛ М-2М/РУ, ЦИФРАЛ М-4М, ЦИФРАЛ М-4М/Т, ЦИФРАЛ М-4М/У, ЦИФРАЛ М-4М/ТВ, ЦИФРАЛ М-4М/Р, ЦИФРАЛ М-4М/РУ, (далее по тексту – домофоны) предназначены для работы в малоквартирных подъездах жилых домов, офисах и промышленных зданиях в качестве переговорного устройства и системы ограничения доступа. Домофоны представляют собой новое поколение домофонов прямой адресации (адресу абонента соответствует своя кнопка на блоке вызова).

Домофоны серии ЦИФРАЛ М-2М, ЦИФРАЛ М-4М рассчитаны на подключение до 2, 4 абонентов соответственно.

Домофоны спроектированы и изготовлены для работы в сложных климатических условиях. По устойчивости к механическим воздействиям домофоны относятся к антивандальной группе исполнения МЗ (ГОСТ17516.1-90). Конструкция домофонов обеспечивает электрическую, механическую и пожарную безопасность при эксплуатации в соответствии с требованиями ГОСТ12.2.006-87. Уровень промышленных радиопомех, создаваемых при работе домофонов, не превышает значений, установленных ГОСТ Р51318.14.1-2006.

1.2 Функции и технические данные

1.2.1. Функции

- Подача звукового сигнала к абоненту с осуществлением двухсторонней дуплексной связи и возможность дистанционного открывания электромагнитного замка;

- Звуковое подтверждение посылки вызова абоненту. Звуковое подтверждение открывания дверного электромагнитного замка;
- В моделях **ЦИФРАЛ М-2М/Т, ЦИФРАЛ М-2М/ТВ, ЦИФРАЛ М-4М/Т, ЦИФРАЛ М-4М/ТВ** - возможность открывания двери с помощью ключей ЦИФРАЛ DC-2000А, Touch Memory Dallas (DS1990), при использовании контроллеров замка ЦИФРАЛ/ТС, ЦИФРАЛ/ТС-01;
- В моделях **ЦИФРАЛ М-2М/Р, ЦИФРАЛ М-2М/РВ, ЦИФРАЛ М-4М/Р, ЦИФРАЛ М-4М/РВ** - возможность открывания двери «проксимити-картой» и бесконтактным ключом ЦИФРАЛ КП-1 при использовании контроллеров замка ЦИФРАЛ/ТС, ЦИФРАЛ/ТС-01;
- В моделях **ЦИФРАЛ М-2М/У, ЦИФРАЛ М-2М/ТВ, ЦИФРАЛ М-2М/РВ, ЦИФРАЛ М-4М/У, ЦИФРАЛ М-4М/ТВ, ЦИФРАЛ М-4М/РВ** - возможность трансляции видеоизображения на видеомонитор абонента.

1.2.2. Технические данные

Максимальное количество абонентов: ЦИФРАЛ М-2М ЦИФРАЛ М-4М	2 4
Потребляемая мощность, Вт, не более - в режиме «ожидания» - в режиме «вызова»	1,5 4,5
Длительность посылки вызова абоненту, с	40 ± 5
Максимальная длительность разговора с абонентом, с	90 ± 5
Напряжение питания, В	$\sim 15 \pm 10\%$
Ток коммутации выхода «OUT», mA, не более	40
Тип выхода «OUT»	«Открытый сток»

Длительность удержания замка в открытом состоянии, с*	1...30
Ток нагрузки обмотки «~12В» блока питания, А, не более	Определяется контроллером замка
Ток нагрузки обмотки «~15В» блока питания, А, не более	0,3
Максимальное сопротивление линии связи абонента, Ом, не более	30
Количество ключей в памяти контроллера замка	Определяется контроллером замка
Размеры блоков вызова, мм, не более	184x97x47
Масса блоков вызова кг, не более	0,8
Диапазон рабочих температур**	-40...+50 ⁰ С
Максимальная влажность при температуре +35 ⁰ С.	95%

* При использовании электромагнитного замка длительность удержания в открытом состоянии определяется настройками контроллера замка.

** Диапазон рабочих температур для моделей с видеокамерой может быть иным в зависимости от типа применяемой видеокамеры.

1.3 Описание системы домофона

Система домофона предполагает использование в своем составе устройств различного функционального назначения. Система домофона включает в себя абонентские переговорные устройства, электромагнитный замок, контроллер замка, кнопку открывания двери изнутри, кнопку аварийного открывания двери, а также ключи.

Различия домофонов ЦИФРАЛ М-2М, ЦИФРАЛ М-2М/Т, ЦИФРАЛ М-2М/У, ЦИФРАЛ М-2М/ТВ, ЦИФРАЛ М-2М/Р, ЦИФРАЛ М-2М/РУ, ЦИФРАЛ М-4М, ЦИФРАЛ М-4М/Т, ЦИФРАЛ

М-4М/V, ЦИФРАЛ М-4М/TV, ЦИФРАЛ М-4М/P, ЦИФРАЛ М-4М/PV состоят в следующем: в блоках вызова с индексом «Т» дополнительно установлено устройство приемное ключевое, в блоках вызова с индексом «V» дополнительно установлена видеокамера, в блоках вызова с индексом «TV» дополнительно установлено устройство приемное ключевое и видеокамера, в блоках вызова с индексом «P» дополнительно установлен считыватель «проксимити-карт» бесконтактный, в блоках вызова с индексом «PV» дополнительно установлен считыватель «проксимити-карт» бесконтактный и видеокамера.

1.3.1. Блок вызова

Блок вызова - это основное устройство, содержащее однокристалльный управляющий микропроцессор, устройство управления и настройки, устройство приёмное ключевое. Блок вызова устанавливается на наружную входную дверь. Он предназначен для вызова абонента, осуществления громкоговорящей дуплексной связи между посетителем и абонентом и управления электромагнитным замком.

1.3.2 Блок питания

В системе домофона используется блок питания ЦИФРАЛ БП-2 с двумя независимыми обмотками, с переменными напряжениями 15В/0,3А для питания блока вызова и 12В/0,8А для питания электромагнитного замка. Каждая обмотка защищена калиброванным предохранителем.

1.3.3 Абонентские переговорные устройства

В качестве абонентских переговорных устройств могут использоваться трубки абонентские переговорные (далее по тексту - ТАП) марки ЦИФРАЛ.

Возможно использование ГАП-аналогов, выпускаемых другими производителями, о совместимости которых с блоком вызова необходимо уточнить у завода - изготовителя.

Для домофонов с индексом «V» в качестве абонентских переговорных устройств могут использоваться видеомониторы марки ЦИФРАЛ.

1.3.4 Электромагнитные замки и кнопки открывания двери

В домофоне рекомендуется использовать электромагнитные замки марки ЦИФРАЛ. Завод-изготовитель не рекомендует использовать в системах блоков вызова электромеханические замки на подъездных дверях.

Для открывания двери изнутри может быть использована кнопка открывания двери ЦИФРАЛ КОДСП-2, ЦИФРАЛ КОДСП-4.

1.4 Состав комплекта

Блок вызова	1 шт.
Крепёжный комплект	1 шт.
Руководство по эксплуатации (по необходимости)	1 шт.
Гарантийный талон	1 шт.
Упаковка	1 шт.

1.5 Упаковка

Блок вызова упакован в картонную коробку. В коробку укладывается один блок вызова, комплект крепежный, гарантийный талон и руководство по эксплуатации (по необходимости).

2 ПОРЯДОК ПОДКЛЮЧЕНИЯ И УСТАНОВКИ

ВНИМАНИЕ! Соблюдайте меры предосторожности при работе с напряжением 220 В!

2.1 Перед подключением переговорных устройств необходимо снять заднюю крышку блока вызова, открутить четыре винта, крепящих прижимную пластину с установленной на ней электронной платой и отвести ее в сторону. Достать из пазов лицевой панели две прозрачные пластины и заполнить шильдик номерами подключаемых квартир напротив соответствующих окон в лицевой панели. После этого собрать блок вызова в обратном порядке и закрыть заднюю крышку. Подключение переговорных устройств производится по разрядом десятков и единиц по порядку подсоединения квартир. Особое внимание следует уделить правильной полярности при подключении абонентских переговорных устройств. Плюс подключается к шине десятков (LA), минус - к шине единиц (E).

Ошибка приведет к неправильной адресации абонентов и к сбоям в работе.

2.2 Блок вызова устанавливается на наружный лист неподвижной створки металлической двери подъезда на высоте, как правило, 1400-1600 мм. Крепление должно препятствовать несанкционированному демонтажу блока вызова. **Металлическая дверь подъезда должна быть обязательно заземлена.**

Установочные и габаритные размеры блока вызова приведены в Приложении А.

2.3 Электромагнитный замок устанавливается на дверной косяк на высоте не более 1200 мм от пола. Электропроводка замка должна быть защищена в местах прохождения по открытым частям двери подъезда. Сопротивление линии между замком и блоком питания не должно превышать 10м. Невыполнение требования приводит к появлению фона переменного тока при разговоре с абонентом и неустойчивой работе изделия.

2.4 Для блока питания должна быть предусмотрена отдельная розетка с заземляющим контактом. **ЗАПРЕЩАЕТСЯ** устанавливать блок питания на металлическую дверь подъезда.

2.5 ТАП устанавливается внутри квартиры в непосредственной близости от линии соединительных проводов на высоте, как правило, 1200-1500 мм от пола. Рекомендуемый провод для подключения - телефонный кабель ТРП.

2.6 Монтаж устройства осуществляется в соответствии с прилагаемыми схемами подключения (Приложение Б). Неверное подключение приводит к выходу блока вызова из строя.

ВНИМАНИЕ!

Подключение электромагнитного замка и блока вызова не производить, не убедившись, что вторичные обмотки трансформатора питания ~12В, ~15В защищены предохранителями 1А и 0,5А соответственно.

Предприятие-изготовитель требует обязательной установки кнопки аварийного выхода «КАВ» (принудительной разблокировки электромагнитного замка). Кнопка должна обеспечивать протекание тока не менее 2 А через нормально замкнутые контакты при напряжении 12 В.

При проведении пуско-наладочных работ, а также при поиске неисправностей в координатно-матричной линии связи, использовать стрелочный мультиметр (тестер) с питанием не менее 3В. Цифровые измерительные приборы для этих целей непригодны.

При установке блока вызова с видеокамерой инсталляторам необходимо обязательно вывесить информацию о том, что ведется видеонаблюдение.

3 ПРАВИЛА ПОЛЬЗОВАНИЯ

3.1 Вызов абонента

Вызов абонента осуществляется нажатием на клавиатуре блока вызова кнопки с номером абонента. После этого в переговорное устройство абонента поступает сигнал вызова. Снятие абонентом трубки переговорного устройства приводит к прекращению сигнала вызова и установлению режима связи между посетителем и абонентом. Дистанционное открывание электромагнитного замка производится кратковременным (1...2с) нажатием кнопки открывания двери на переговор-

ном устройстве абонента. Открывание замка сопровождается подтверждающим звуковым сигналом.

Прекращение связи между посетителем и абонентом происходит по истечении 90с или ранее, при установке трубки переговорного устройства абонента на подставку. Если трубка абонентского устройства не установлена на подставку, то на нее проходит вызывной сигнал другой тональности. Для установления режима связи с посетителем необходимо установить трубку на подставку до поступления сигнала вызова, после чего поднять трубку с подставки.

Если на линии обрыв, то после нажатия на кнопку вызова данного абонента блок вызова издаст один короткий звуковой сигнал.

Если в линии короткое замыкание, то после нажатия на кнопку вызова данного абонента блок вызова издаст два коротких звуковых сигнала.

3.2 Открывание замка

Для открывания замка цифровыми ключами ЦИФРАЛ DC-2000А, Touch Memory Dallas (DS1990) необходимо приложить ключ к устройству приемному ключевому, расположенному на лицевой панели блока вызова.

Для блока вызова с индексом «Р» поднести «проксимити-карту» или бесконтактный ключ ЦИФРАЛ КП-1 в зону считывания.

Для блоков вызова ЦИФРАЛ М-2М, ЦИФРАЛ М-2М/У, ЦИФРАЛ М-4М, ЦИФРАЛ М-4М/У устройство приемное ключевое устанавливается отдельно на входную дверь

3.3 Запись кода ключей

Запись кода ключей ЦИФРАЛ DC-2000А, Touch Memory Dallas (DS1990), ЦИФРАЛ КП-1 производится согласно руководству по эксплуатации на контроллер электромагнитного замка марки ЦИФРАЛ.

4 ТРЕБОВАНИЯ БЕЗОПАСНОСТИ

4.1 При монтаже и эксплуатации оборудования соблюдайте общие правила электробезопасности.

4.2 ЗАПРЕЩАЕТСЯ эксплуатация блока питания в помещениях с повышенной влажностью или наличием токопроводящей пыли.

4.3 ЗАПРЕЩАЕТСЯ производить регулировку и ремонт электрооборудования лицам, не имеющим специальной подготовки.

4.4 Перед подключением проверьте, чтобы напряжение электросети соответствовало напряжению, указанному в таблице с техническими характеристиками.

4.5 Если вилка сетевого шнура блока питания не подходит к Вашей розетке, рекомендуем Вам обратиться к электрику для ее замены. Запрещается использовать самодельные переходники и удлинители.

4.6 ВНИМАНИЕ! В целях обеспечения пожарной безопасности соблюдайте указанные правила:

- перед включением блока питания в электросеть проверьте изоляцию электрического шнура;
- оберегайте электрический шнур от повреждений. При повреждении шнура блока питания его замену должен производить квалифицированный электрик, имеющий право на проведение этой работы.

4.7 ЗАПРЕЩАЕТСЯ снимать крышку блока питания, производить ремонт других элементов, не убедившись в отсутствии напряжения в системе домофона.

4.8 ЗАПРЕЩАЕТСЯ устанавливать в блок питания самодельные предохранители.

5 ТРАНСПОРТИРОВАНИЕ И ХРАНЕНИЕ

Блок вызова в упаковке завода-изготовителя можно перевозить любым видом крытого транспорта.

Блок вызова следует хранить в упаковке завода-изготовителя в закрытых помещениях с естественной вентиляцией при температуре окружающего воздуха до $+40^{\circ}\text{C}$ и относительной влажности не более 80% при температуре $+25^{\circ}\text{C}$. Индивидуальные коробки с блоками вызова должны быть уложены в штабеля (не более 10 коробок по высоте) на стеллажах на высоте не менее 0,1 м от пола.

6 ГАРАНТИЙНЫЕ ОБЯЗАТЕЛЬСТВА

Предприятие-изготовитель гарантирует безотказную работу блока вызова в течение 12-ти месяцев со дня продажи, но не более 18-ти месяцев со дня выпуска изделия заводом-изготовителем и при соблюдении потребителем правил монтажа, эксплуатации и рекомендаций, изложенных в настоящем руководстве по эксплуатации. В случае обнаружения дефектов, возникших при работе блока вызова в течение гарантийного срока, предприятие-изготовитель гарантирует бесплатное устранение неисправности.

Блок вызова рассчитан на непрерывную работу в течение 5-ти лет с момента продажи.

Гарантийный ремонт производится при наличии гарантийного талона с указанием заводского номера блока вызова. Пересылка блока вызова и его комплектующих на предприятие-изготовитель для ремонта осуществляется за счет покупателя.

Предприятие-изготовитель не принимает претензий на некомплектность и механические повреждения блока вызова после его продажи.

Блок вызова не подлежит бесплатному гарантийному обслуживанию в следующих случаях:

- при наличии механических повреждений и дефектов, вызванных неправильным подключением или внешними воздействиями;

- при самовольном изменении конструкции, электрической схемы или комплектации изделия;

- если был проведен ремонт лицом, не имеющим на это соответствующего разрешения;

Предприятие-изготовитель не несет ответственности (гарантия не распространяется) в случаях:

- неисправностей, вызванных попаданием внутрь блока вызова посторонних предметов, веществ, жидкостей;

- неисправностей, вызванных несоответствием государственным стандартам параметров сети электропитания;

- при подключении блока вызова к сети электропитания без защитного заземляющего проводника на оборудовании и на металлической двери;

- неисправностей, вызванных использованием нестандартных материалов и запасных частей;

- неисправностей, вызванных стихией, пожаром или другими причинами, не зависящими от предприятия-изготовителя.

Предприятие-изготовитель оставляет за собой право вносить в конструкцию и электрическую схему устройства изменения, не влияющие на основные параметры.

ВНИМАНИЕ! Покупая блок вызова, проверьте наличие печати, даты продажи и подписи продавца на гарантийном талоне. Если в гарантийном талоне отсутствует печать и отметка о дате продажи, то гарантийный срок исчисляется со дня выпуска блока вызова заводом-изготовителем.

Приложение А (справочное)

Установочные и габаритные размеры блоков вызова

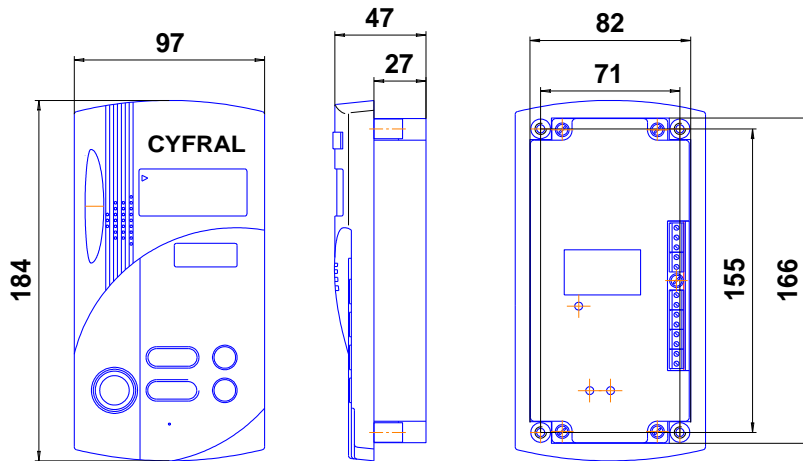


Рисунок А.1 Установочные и габаритные размеры блока вызова ЦИФРАЛ М-2М/Т

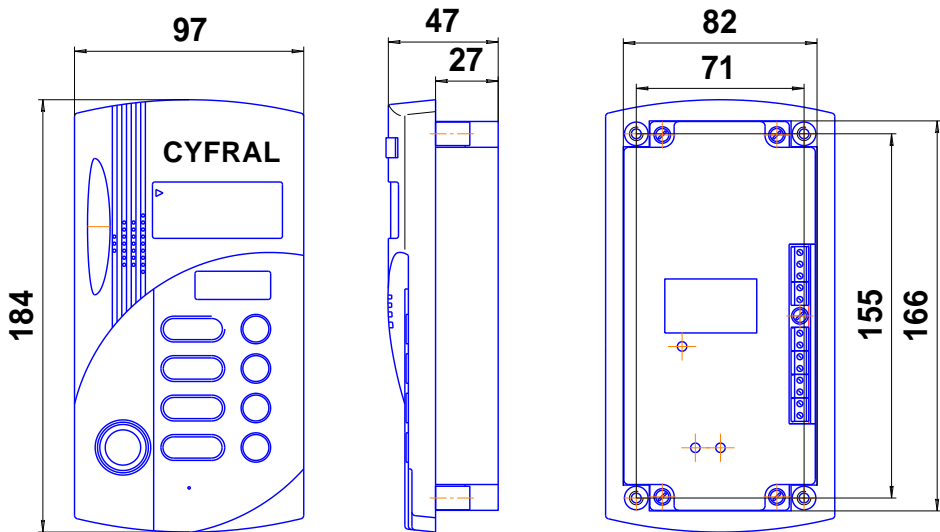


Рисунок А.2 Установочные и габаритные размеры блока вызова ЦИФРАЛ М-4М/Т

Приложение Б
(обязательное)
Схемы подключения

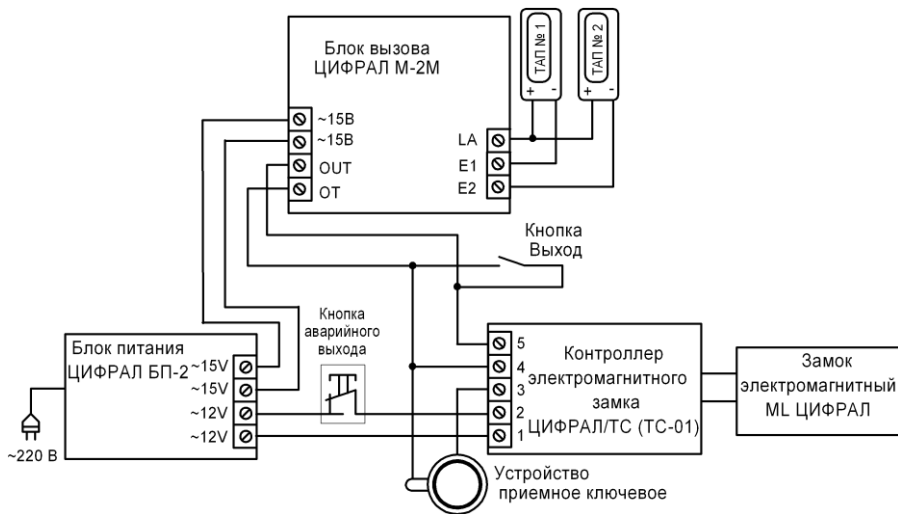


Рисунок Б.1 Схема подключения домофона ЦИФРАЛ М-2М

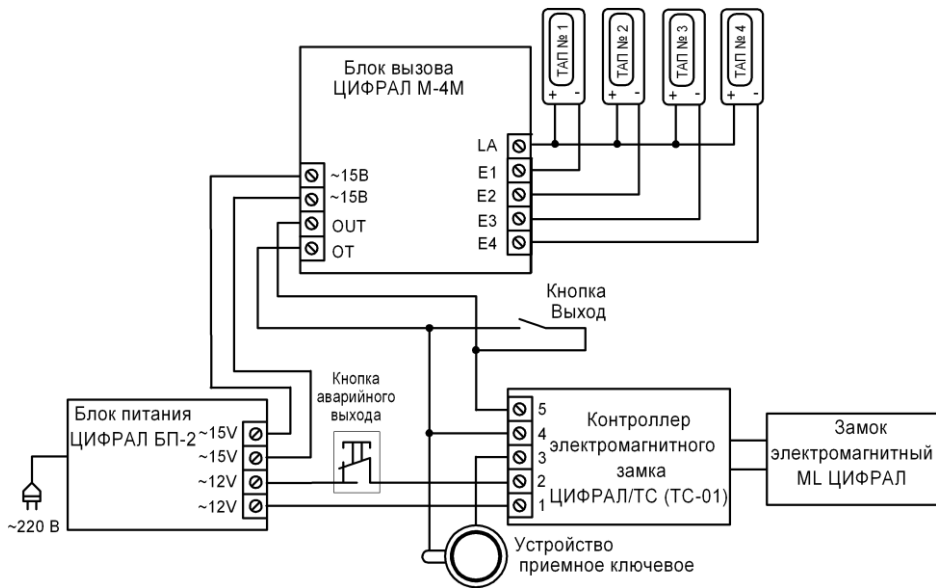


Рисунок Б.2 Схема подключения домофона ЦИФРАЛ М-4М

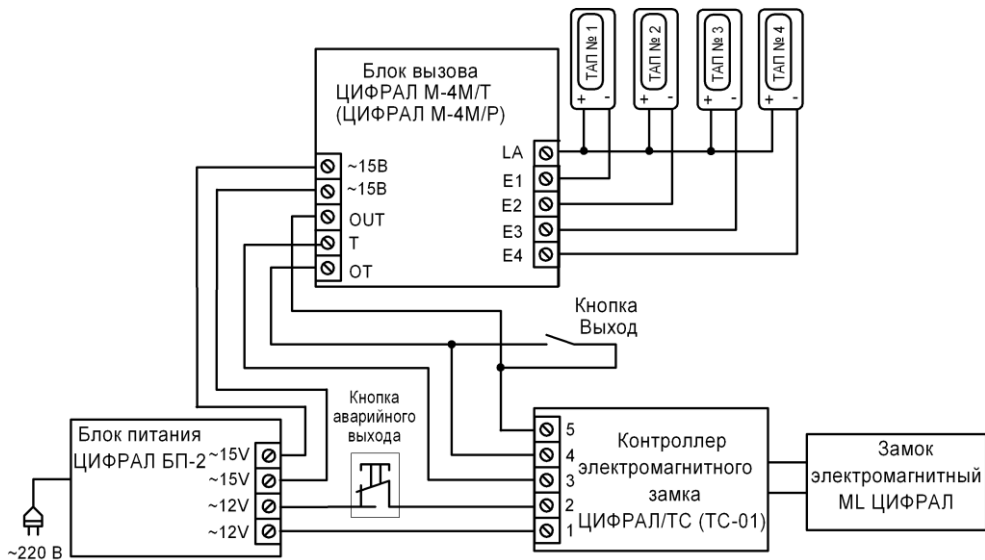


Рисунок Б.3 Схема подключения домофонов ЦИФРАЛ М-4М/Т, ЦИФРАЛ М-4М/Р

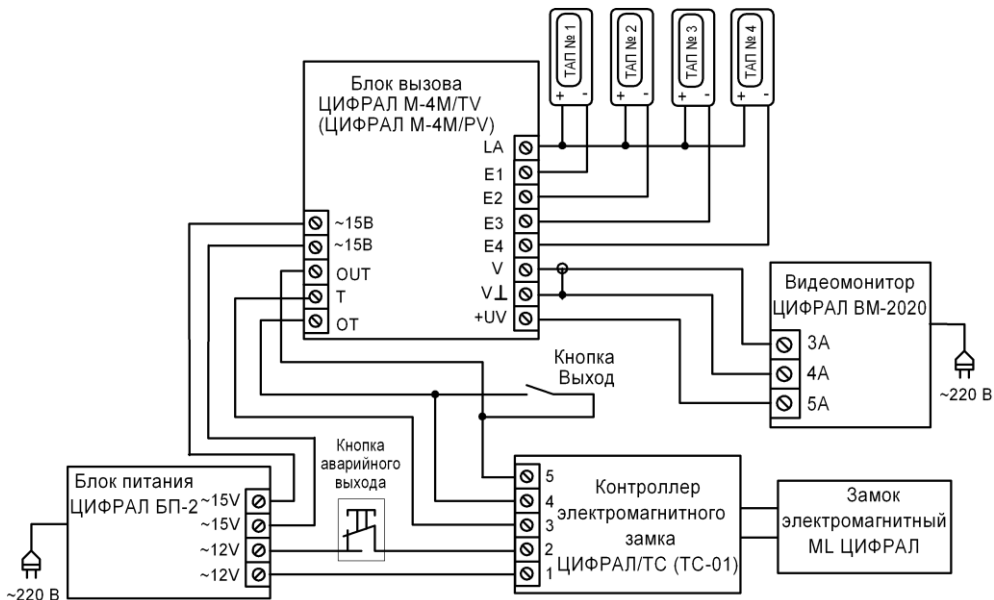


Рисунок Б.4 Схема подключения домофонов ЦИФРАЛ М-4М/TV, ЦИФРАЛ М-4М/PV

CYFRAL

ГАРАНТИЙНЫЙ ТАЛОН
на блок вызова ЦИФРАЛ М-___М/___
ЦФРЛ.460830.001 ТУ



AB32



ИС18

Производитель: ООО «НПП «ЦИФРАЛ»
www.cyfral.ru
www.цифрал.рф

Продавец: _____

Заводской номер: № _____

Дата продажи: _____

Дата изготовления: _____

Подпись продавца _____

М.П.

Штамп ОТК _____

К комплектации и внешнему виду устройства претензий не имею _____

[покупатель]

