

**ПРИБОР ПРИЕМНО-КОНТРОЛЬНЫЙ  
ОХРАННО-ПОЖАРНЫЙ  
«НОРД-4ТМ»**

**Руководство по эксплуатации**

**Версия 2.0**



## Содержание

|  |    |
|--|----|
| Введение .....   | 5  |
| 1 Описание и работа изделия.....   | 5  |
| 1.1 Назначение изделия .....   | 5  |
| 1.2 Основные характеристики .....  | 6  |
| 1.3 Технические характеристики.....                                      | 7  |
| 1.4 Состав изделия .....   | 10 |
| 1.4.1 Прибор «НОРД-4ТМ».....   | 10 |
| 1.4.2 Описание контактов клемм платы прибора .....                       | 12 |
| 2 Начало работы.....   | 19 |
| 2.1 Начальные действия при работе с LCD клавиатурой RXN-400/RXN-410 .... | 19 |
| 2.1.1 Первое включение .....   | 19 |
| 2.1.2 Установка системного времени (ввод даты и времени).....            | 21 |
| 2.2 Работа с клавиатурой RX-406 .....                                    | 22 |
| 2.3 Работа с клавиатурой RX-6 .....                                      | 23 |
| 2.4 Работа с клавиатурой RN-200 (RXN-200).....                           | 24 |
| 2.5 Работа прибора без использования клавиатур .....                     | 24 |
| 3 Программирование прибора.....  | 27 |
| 3.1 Общая часть .....  | 27 |
| 3.2 Программирование с клавиатуры.....                                   | 27 |
| 3.2.1 Процедура входа в Меню Пользователя .....                          | 29 |
| 3.2.2 Процедура входа в Меню Техника.....                                | 29 |
| 3.3 Структура Меню Техника.....  | 30 |
| 3.3.1 Программирование параметров и опций Меню Техника .....             | 33 |
| 4 Определение и устранение неисправностей ППКОП.....                     | 54 |
| 4.1 Рекомендации по устранению неисправностей.....                       | 54 |
| 4.1.1 Нет связи по радио с Центральной Станцией .....                    | 54 |
| 4.1.2 Нарушение зоны не вызывает тревоги .....                           | 54 |
| 4.1.3 Неисправность часов.....   | 54 |
| 4.1.4 Неисправность аккумулятора .....                                   | 54 |
| 4.1.5 Индикация отсутствия напряжения в сети.....                        | 55 |
| 4.1.6 Неисправность зоны.....  | 55 |
| 4.1.7 Индикация «KEYBOARD NOT CONNECTED» .....                           | 55 |
| 4.1.8 Индикация «НЕИСПРАВНОСТЬ ПАМЯТИ ПРОГРАММ!!!».....                  | 55 |
| 4.1.9 Индикация неисправности EEPROM.....                                | 55 |
| 4.2 Рекомендации по предотвращению неисправностей.....                   | 56 |
| ПРИЛОЖЕНИЕ А Таблица предустановочных параметров.....                    | 57 |
| ПРИЛОЖЕНИЕ В Клавиатура RXN-400/RXN-410 (LCD клавиатура).....            | 63 |
| В.1 Основные характеристики.....   | 63 |
| В.2 Клеммы подключения.....  | 63 |
| В.2.1 Выходы питания (коричневый «KEY-», красный «KEY+»).....            | 63 |
| В.2.2 Вход приема данных (оранжевый «KEY IN») .....                      | 63 |
| В.2.3 Выход передачи данных (желтый «KEY OUT»).....                      | 63 |
| В.3 Рабочий диапазон температур .....                                    | 63 |

|   |    |
|---|----|
| ПРИЛОЖЕНИЕ С Клавиатура RX-406 (RX-130) (LED клавиатура).....   | 66 |
| С.1 Основные характеристики.....                                | 66 |
| С.2 Клеммы подключения.....                                     | 66 |
| С.2.1 Выходы питания (коричневый «KEY -», красный «KEY +»)..... | 66 |
| С.2.2 Выход передачи данных (желтый).....                       | 66 |
| С.2.3 Вход передачи данных (оранжевый) .....                    | 66 |
| С.3 Рабочий диапазон температур .....                           | 67 |
| ПРИЛОЖЕНИЕ D Клавиатура RX-6 (кодоборник).....                  | 70 |
| D.1 Основные характеристики.....                                | 70 |
| D.2 Клеммы подключения.....                                     | 70 |
| D.2.1 Выходы питания (коричневый «KEY -», красный «KEY +»)..... | 70 |
| D.2.2 Выход передачи данных (желтый).....                       | 70 |
| D.2.3 Вход передачи данных (оранжевый) .....                    | 70 |
| D.3 Рабочий диапазон температур .....                           | 70 |
| ПРИЛОЖЕНИЕ E Клавиатура RX-200 (RXN-200) (кодоборник) .....     | 72 |
| ПРИЛОЖЕНИЕ F Шаблон кодов событий ППКОП «Норд-4ТМ» .....        | 74 |

## **Введение**

Настоящее руководство по эксплуатации предназначено для правильного использования, транспортирования и технического обслуживания приемно-контрольного охранно-пожарного прибора «НОРД-4ТМ».

## **1 Описание и работа изделия**

### **1.1 Назначение изделия**

1.1.1 Прибор Приемно-Контрольный Охранно-Пожарный (ППКОП) «НОРД-4ТМ» (далее - прибор) предназначен для контроля шлейфов сигнализации (ШС) с охранно-пожарными извещателями (датчиками) как в автономном режиме с подачей звукового и светового сигналов, так и с передачей тревожных и информационных извещений о состоянии шлейфов и самого прибора на Центральную Станцию Мониторинга (ЦСМ). Для контроля прибор имеет 6 индивидуально программируемых шлейфов, к которым подключаются двенадцативольтовые четырехпроводные датчики типа «сухой контакт». Для локального оповещения к прибору можно подключить выносную сирену или любые световые двенадцативольтовые оповещатели.

1.1.2 Область применения – централизованная или автономная охрана объектов (офисов, торговых помещений, дач, квартир, гаражей, складов и т.д.). Режим работы прибора – непрерывный круглосуточный.

1.1.3 Питание прибора осуществляется от сети 220 В с использованием резервного источника питания – аккумулятора с напряжением  $12 \pm 0,6$  В.

1.1.4 Прибор рассчитан на круглосуточную работу при температуре окружающей среды от минус 20° С до плюс 40° С и относительной влажности воздуха до 93 % (при 40° С).

1.1.5 Конструкция прибора не предусматривает его эксплуатацию в условиях воздействия агрессивных сред и во взрывоопасных помещениях.

## 1.2 Основные характеристики

1.2.1 4 полностью программируемых шлейфа с возможностью расширения путем программирования до 6 полностью программируемых шлейфов.

1.2.2 29 различных операционных и пользовательских кодов:

- 1 главный код;
- 1 код техника (код доступа в системное программирование);
- 18 пользовательских кодов доступа;
- 1 код реле (для управления исполнительными устройствами);
- 8 кодов Группы Захвата.

1.2.3 Возможность подключения до шести различных типов внешних устройств управления к клеммам для подключения клавиатур (к клавиатурному интерфейсу) и устройств ввода кодов:

- клавиатура с обычным жидкокристаллическим дисплеем (RXN-400);
- клавиатура с увеличенным жидкокристаллическим дисплеем (RXN-410);
- светодиодная (LED) клавиатура (RX-406);
- светодиодная (LED) клавиатура–кодонаборник (RX-6);
- клавиатура-кодонаборник (RXN-200);
- комплектов дистанционного управления на Touch memory ключах (КДУ-ТМ) или Proximity картах (КДУ-ПР).

1.2.4 Возможность подключения отдельного контактного считывателя ТМ-ключей с выносным светодиодным индикатором состояния системы к соответствующим клеммам.

1.2.5 Наличие двух оконечных резисторов для контроля 4-х состояний ШС: **Норма, Нарушение (Тревога), Неисправность (Обрыв или КЗ – короткое замыкание).**

1.2.6 Возможность объединения по схеме «И» двух ШС с целью уменьшения вероятности появления ложной тревоги.

1.2.7 Возможность временного исключения нарушенных/неисправных ШС при постановке на охрану, временного исключения при постановке на охрану в режиме «ДОМ» и постоянного исключения ШС из системы путем программирования.

1.2.8 Возможность разделения шлейфов на области (до 6 областей), причем каждая область является независимой, имеющей свой собственный номер объекта, постановка и снятие с охраны которой осуществляется индивидуальным кодом доступа.

1.2.9 Раздельное программирование опций реакций прибора на нарушение и неисправность шлейфа.

1.2.10 Программирование реакции прибора на неисправности, нарушения и состояния системы в виде:

- передачи извещений на ЦСМ;
- программирования релейного выхода типа «сухой контакт»;
- программирования дополнительного выхода типа «открытый коллектор»;
- включения световых оповещателей, звуковых оповещателей типа «Горн» (звуковые оповещатели типа «Горн» вырабатывают 3 вида акустического сигнала для

идентификации неисправностей ШС, нарушений ШС и тревог в 24-часовых - пожарных ШС) или сирены с внутренним генератором.

1.2.11 Контроль и индикация состояния основного и резервного источников питания на дисплее клавиатуры и индикация состояния аккумулятора, сети переменного тока 220 В и состояния системы в режиме **СНЯТ / ОХРАНА** с помощью выносных индикаторов подключаемых к дополнительной клеммной колодке.

1.2.12 Раздельное программирование реакции прибора на неисправность и состояние системы для режимов «**ОХРАНА**» и «**СНЯТ**».

1.2.13 Дополнительный выход управления частотой передачи, что обеспечивает возможность передачи любого сообщения на второй частоте или, если запрограммирована соответствующая опция, передачи каждого сообщения на двух частотах попеременно.

1.2.14 Раздельное программирование параметров передачи (количества кадров и пачек) для информационных сообщений и сигналов автотеста.

1.2.15 С целью уменьшения вероятности полного наложения сигналов на входе приемника ЦСМ, передача пачек каждого сигнала производится через интервал времени, выбираемый по псевдослучайному закону.

1.2.16 Энергонезависимая память 192 последних события, содержащая информацию о текущем номере события, виде события, дате и времени.

### 1.3 Технические характеристики

Основной источник питания - электросеть переменного тока ( $50 \pm 1$ ) Гц от 187 В до 242 В.

Резервный источник электропитания – герметичная свинцово-кислотная аккумуляторная батарея, соответствующая стандарту МЭК 1056-1, напряжением  $12 \pm 0,6$  В, емкостью до 7,2 Ач.

Ток потребления платы прибора – не более 50 мА.

Мощность, потребляемая при максимальной нагрузке – не более 15 Вт.

Суммарный ток нагрузки по всем выходам «**AUX**», «**SMOKE**», «**SIREN**» и «**PGM**» не должен превышать величины 0,5 А.

По устойчивости к механическим воздействиям соответствует группе исполнения № 2 ГОСТ 12997 (Размещение в местах, подверженных вибрации от работающих механизмов. Типовое размещение на промышленных объектах).

По устойчивости к воздействию климатических факторов относится к группе УХЛ 3.1 ГОСТ 15150 (Помещение с нерегулируемыми климатическими условиями).

Диапазон рабочих температур: - 20° С до + 40° С.

Верхнее значение относительной влажности воздуха - до 93 % (при + 40° С).

Время технической готовности к работе – не более 60 сек.

Информационная емкость прибора (количество контролируемых шлейфов сигнализации) – 4, с возможностью расширения ШС до 6:

- ШС1 – ШС4 шлейфы охранно-пожарной сигнализации;

- ШС5 – подключение **Ключа** для постановки или снятия с охраны или пятый шлейф охранно-пожарной сигнализации;

- ШС6 – подключения **Тампера** - контроль несанкционированного вскрытия прибора или шестой шлейф охранно-пожарной сигнализации.

ШС могут быть как с оконечными резисторами (два резистора номиналом 2,2 кОм) - нормально замкнутые или нормально разомкнутые ШС, так и без оконечных резисторов - нормально замкнутые или нормально разомкнутые ШС. Если ШС5 и ШС6 запрограммированы без оконечных резисторов, то в этом случае ШС5 выполняет функцию ключа, а ШС6 – функцию тампера.

Информативность прибора (количество видов извещений) - 22.

Виды извещений: "**Постановка**", "**Снятие**", режим "**ДОМ**", "**Принудительное снятие**", "**Постановка с исключением**", "**Норма**", "**Неисправность**", "**Нарушение**", "**Переустановка**", "**Вскрытие Тампера**", "**Восстановление Тампера**", "**Нажатие тревожной кнопки**", "**Отсутствие 220 В**", "**Восстановление 220 В**", "**Неисправность Аккумулятора**", "**Восстановление Аккумулятора**", "**Автотест**", "**Ручной тест**", "**Подбор Кода**", "**Коды Групп Захвата**", "**Вход в Программирование**", "**Неисправность EEPROM**".

Шаблон кодов событий, передаваемых на ЦСМ, представлен в Приложении F данного руководства.

1.3.13 Прибор имеет следующие режимы работы:

- "**СНЯТ**";
- "**ОХРАНА**" ("**ВЗЯТ**");
- "**ТРЕВОГА**" ("**НАРУШЕНИЕ**");
- "**НЕИСПРАВНОСТЬ**";
- "**ПРОГРАММИРОВАНИЕ**".

1.3.13.1 В режиме "**СНЯТ**" прибор контролирует состояние всех не исключенных из охраны ШС.

1.3.13.1.1 Прибор переходит в режим тревога при нарушении любых шлейфов сигнализации, запрограммированных как круглосуточные (двадцатичетырехчасовые).

1.3.13.1.2 Прибор переходит в режим "**НЕИСПРАВНОСТЬ**" при неисправности любого ШС.

1.3.13.2 В режиме "**ВЗЯТ**" прибор контролирует состояние всех не исключенных из охраны ШС.

1.3.13.2.1 Прибор переходит в режим "**ТРЕВОГА**" при нарушении любого из контролируемых ШС.

1.3.13.2.2 Прибор переходит в режим "**НЕИСПРАВНОСТЬ**" при неисправности любого из контролируемых ШС.

1.3.14 Прибор сохраняет работоспособность при сопротивлении проводов ШС не более 470 Ом и при сопротивлении утечки между проводами ШС и (или) между каждым проводом и землей не менее 20 кОм.

Прибор обеспечивает контроль состояния ШС по величине их сопротивления:

Для датчиков с нормально замкнутыми контактами:

- состояние ШС "**КЗ**" регистрируется при сопротивлении ШС от 0 кОм до 1,0 кОм;
- состояние ШС "**Норма**" регистрируется при сопротивлении ШС от 1,6кОм до 2,8 кОм;
- состояние ШС "**Тревога**" регистрируется при сопротивлении ШС от 2,9 кОм до 5,5 кОм;



- состояние ШС "**Обрыв**" регистрируется при сопротивлении ШС от 20 кОм и более; для датчиков с нормально разомкнутыми контактами:
- состояние ШС "**КЗ**" регистрируется при сопротивлении ШС от 0 кОм до 1,0 кОм;
- состояние ШС "**Тревога**" регистрируется при сопротивлении ШС от 1,6 кОм до 2,8 кОм;
- состояние ШС "**Норма**" регистрируется при сопротивлении ШС от 2,9 кОм до 5,5 кОм;
- состояние ШС "**Обрыв**" регистрируется при сопротивлении ШС от 20 кОм и более.

1.3.15 Прибор имеет возможность разделения на области. Максимальное количество областей 6. Каждая область имеет свой номер объекта, свой код постановки/снятия и идентифицируется ЦСМ как самостоятельный объектовый прибор. Каждая область может иметь в своем составе любые ШС. ШС может одновременно принадлежать нескольким областям, при этом ШС будет поставлен на охрану, если все области, которым принадлежит данный ШС, будут поставлены на охрану.

1.3.16 В целях уменьшения вероятности появления ложной тревоги можно осуществить по парную группировку ШС. В этом случае нарушение будет зарегистрировано, если нарушены будут оба ШС за установленный интервал времени.

1.3.17 Пользователю предоставляется возможность подключения к соответствующим клеммам прибора выносного светодиодного индикатора, с целью индикации состояния системы, и контактного считывателя ТМ-ключей.

Максимальная протяженность линии связи до считывателя не должна превышать 75 метров. Кабель, которым производится подключение считывателя, должен соответствовать следующим характеристикам:

- число жил – 4;
- сечение жилы, мм. кв., не менее – 0,12;
- погонная емкость, пФ/м, не более – 30.

## 1.4 Состав изделия

### 1.4.1 Прибор «НОРД-4ТМ»

Прибор включает в себя, плату базовую, источник резервированного питания (аккумулятора емкостью 7,2 Ач) и блок тампера, которые размещены в металлическом корпусе. В корпусе предусмотрено место для установки передатчика типа TR-100, а также резервное место для установки других плат. Общий вид базовой платы изображен на рисунке 1.

На базовой плате расположены выключатель сети переменного тока 220 В, трансформатор сети переменного тока, клеммы **СЕТЬ 220В «L»** и **«N»**, служащие для подключения электросети переменного тока к первичной обмотке трансформатора.

#### 1.4.1.1 Клеммная колодка

В состав клеммной колодки входят:

- клеммы **«Z1...Z4»** – входы для подключения шлейфов;
- клемма **«Z5»** - вход для подключения электромеханического ключа или шлейфа;
- клеммы **«Z6»** - вход для подключения тампера или шлейфа;
- клеммы **«AUX», «AUXP», «GND»** - выходы для подключения цепей питания охранных датчиков и дополнительных плат;
- клемма **«SMOKE»** - выход питания пожарных датчиков;
- клеммы **«GND», «AUX», «KIN», «KOUT»** - выходы клавиатурного интерфейса PIMA, используемые для подключения клавиатур RX-150, -160, -130, КДУ ТМ, КДУ ПР;
- клеммы **«COM», «NO», «NC»** - выходы программируемого реле типа «сухой контакт»;
- клеммы **«SIREN+», «SIREN-»** - выходы для подключения сирены;
- клемма **«PGM»** - дополнительный программируемый выход;
- клемма **«FR»** - выход управления переключением на вторую несущую частоту;
- клеммы **«U» - «+», «-»** - для подключения источника питания постоянного тока напряжением  $13,8 \pm 0,6$  В (в случае отсутствия на базовой плате основного источника питания – сети переменного тока 220 В);
- клеммы **"VD"** – для подключения светодиодного индикатора;
- клеммы **"DATA", "GND"** – для подключения контактного считывателя ТМ-ключей.

Дополнительная клеммная колодка **«ИНДИКАЦИЯ»**:

- клемма **«+»** -  $+13,8 \text{ В} \pm 0,6 \text{ В}$ ;
- клемма **«1»** - подключения индикатора состояния аккумулятора (открытый коллектор);
- клемма **«2»** - подключения индикатора состояния сети переменного тока 220 В (открытый коллектор);
- клемма **«3»** - подключения индикатора состояния контрольной панели в режиме **СНЯТ / ВЗЯТ**.

### 1.4.1.2 Назначение предохранителей

В данном приборе установлено 5 предохранителей.

- **FU1** – самовосстанавливающийся предохранитель защиты аккумулятора (2,5 A);
- **FU2** – защита первичной обмотки трансформатора «**AC1**» (2 A);
- **FU3** – защита вторичной обмотки трансформатора «**AC2**» (1 A);
- **FU4** – самовосстанавливающийся предохранитель питания сирены «**ALARM**» (1,1 A);
- **FU6** – самовосстанавливающийся предохранитель питания передатчика (1,8 A);
- **FU7** – самовосстанавливающийся предохранитель выхода «**AUX**» (0,5 A);

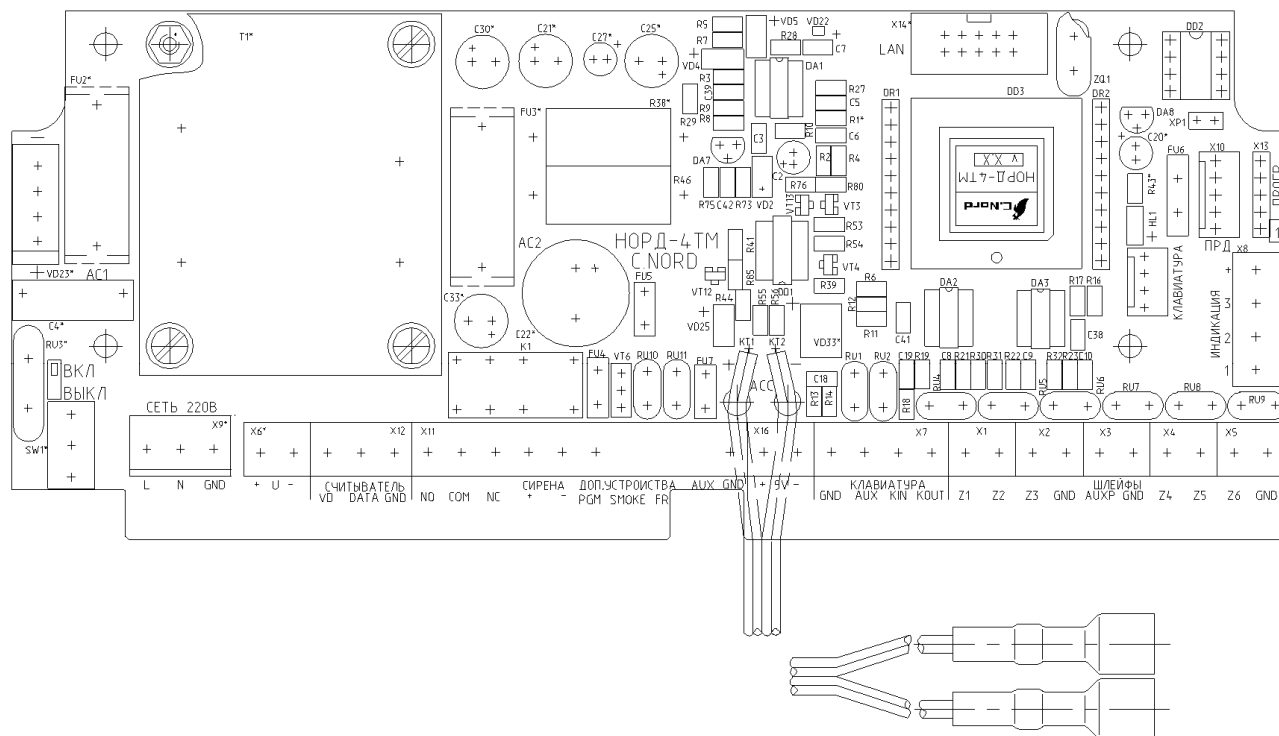


Рисунок 1 – Общий вид базовой платы прибора **НОРД-4ТМ**

В приборе передатчик TR-100 подключается к разъему «**ПРД**», расположенному на плате. Передача сообщения на ЦСМ индицируется светодиодом **HL1**, расположенным на базовой плате.

Программатор «**ПРИЗ**» подключается к разъему «**ПРОГР**».

## 1.4.2 Описание контактов клемм платы прибора

### 1.4.2.1 Входы для подключения основного источника питания

В приборе «НОРД-4ТМ» сеть переменного тока 220 В подключается к клеммам платы **СЕТЬ 220 В** «L», «N».

Диапазон питающего напряжения, сети переменного тока 187 – 242 В, частотой:  $50 \pm 1$  Гц

1.4.2.2. Входы для подключения резервного источника питания (аккумуляторной батареи).

Аккумулятор подключается при помощи проводной пары: красный провод подсоединяется к контакту «+» аккумулятора, а черный провод подсоединяется к контакту «-» аккумулятора.

Напряжение:  $(12 \pm 0,6)$ В (постоянного тока)

1.4.2.3. Входы для подключения источника питания постоянного тока в случае отсутствия на плате первичного источника питания сети переменного тока 220 В («U»).

Напряжение:  $(13,8 \pm 0,6)$  В (постоянного тока).

### 1.4.2.4 Входы для подключения сигнальных шлейфов (Z1 - Z6).

ШС подключаются к клеммам, имеющим маркировку «Z1» «GND», «Z2» «GND», «Z3» «GND», «Z4» «GND», «Z5» «GND», «Z6» «GND».

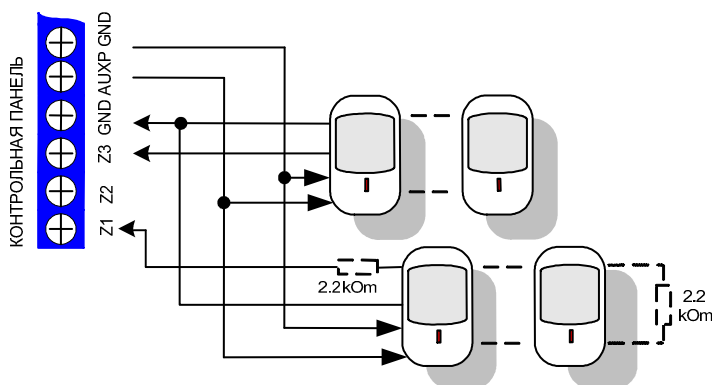
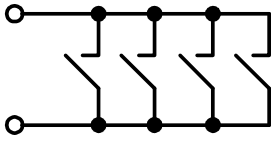


Рисунок 2 – Схема для подключения датчиков с/без оконечного резистора.

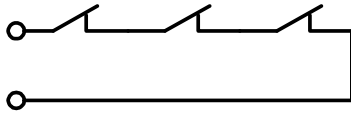
Данные клеммы служат для подключения датчиков (в том числе и четырехпроводных дымовых датчиков) с «сухими» контактами реле (нормально замкнутыми /нормально разомкнутыми). Могут быть подключены датчики с/без оконечного резистора (см. Рисунок 2). Каждый шлейф программируется индивидуально и может быть определен как обычный шлейф или как шлейф с оконечными резисторами. (см. раздел 3 «Программирование прибора», п.3.3.1.2. «Установка характеристик зон»).

Ниже приведены варианты подключения датчиков в шлейфе:

1 Подключение датчиков в шлейф без оконечного резистора

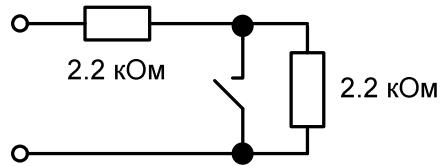


Подключение датчиков с нормально разомкнутыми (Н.Р.) контактами реле

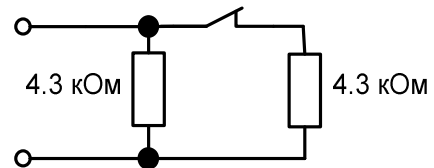


Подключение датчиков с нормально замкнутыми (Н.З.) контактами реле

2 Подключение датчиков в шлейф с нормально разомкнутыми (Н.Р.) контактами реле с двумя оконечными резисторами номиналом 2,2 кОм.



Подключение датчиков в шлейф с нормально замкнутыми (Н.З.) контактами реле с двумя оконечными резисторами номиналом 4,3 кОм.



Применение оконечных резисторов позволяет определить четыре состояния шлейфа: Норма, Тревога, Обрыв, КЗ.

Ниже приведена схема для подключения четырехпроводных нормально разомкнутых пожарных датчиков с контролем питания в пожарных шлейфах (см. Рисунок 3).

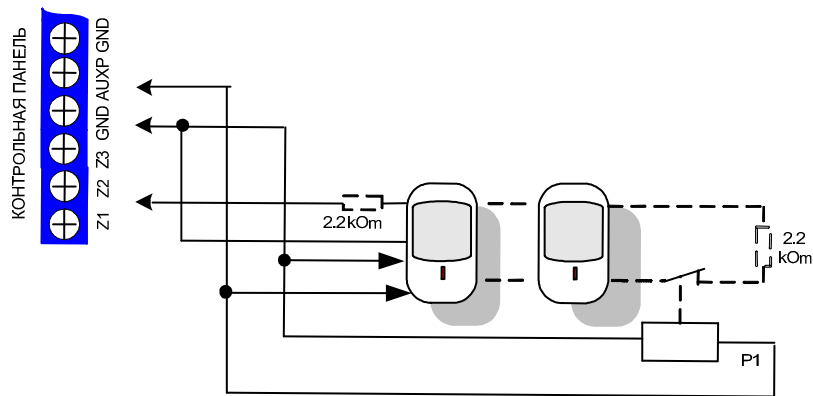


Рисунок 3 – Схема для подключения четырехпроводных нормально разомкнутых пожарных датчиков с контролем питания в пожарных шлейфах

#### 1.4.2.5 Вход для постановки на охрану **КЛЮЧОМ** (Z5)

При соответствующем программировании клеммы **Z5** могут быть использованы для подключения **КЛЮЧА** (см. раздел 3 «Программирование прибора», п.3.3.1.2. «Установка характеристик зон»). Использование функции ключа позволяет осуществлять постановку/снятие с охраны 1-ой области прибора. Подключение ключа производится к клемме Z5 без оконечного резистора. При этом шлейф должен быть запрограммирован с постоянной времени меньшей 0.5 сек (см. раздел 3 «Программирование прибора», п.3.3.1.1. «Установка чувствительность зон»). Постановка или снятие с охраны осуществляется путем замыкания (если ШС запрограммирован как нормально разомкнутый) или размыкания ключа (если ШС запрограммирован как нормально замкнутый) на время равное ~1 сек (дифференциальный режим работы ключа).

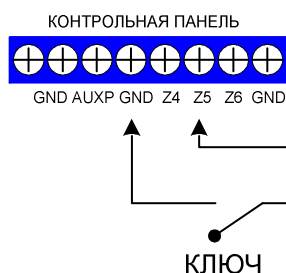


Рисунок 4 –Схема для подключения КЛЮЧА

#### 1.4.2.6 Выходы питания датчиков («**AUXP**») и дополнительных устройств («**AUX**»)

Для шлейфов с датчиками, которым необходимо питание 12 В, имеется выход питания с маркировкой клеммы «**AUXP**». К таким датчикам относятся пассивные инфракрасные датчики, ультразвуковые датчики, четырехпроводные пожарные/дымовые датчики с питанием 12 В, не требующие сброса питания для переустановки после срабатывания, и т.д.

Напряжение: 13,5-13,9 В постоянного тока.

Максимальный ток нагрузки – 0,5 А.

Защита самовосстанавливающим предохранителем 0,5 А.

#### 1.4.2.7 Выход питания дымовых датчиков («**SMOKE**»)

Выход питания 12 В для четырехпроводных дымовых датчиков, которые требуют своей переустановки после срабатывания подключается к клемме «**SMOKE**». Если ШС определен как шлейф с дымовым датчиком, то, сброс питания дымовых датчиков после срабатывания (данная опция программируется - см. раздел 3 «Программирование прибора», п.3.3.1.6. «Реакция для ШС на нарушение»), либо путем нажатия с удержанием на клавиатуре кнопки «**#**» (**СБРОС**).

Максимальный ток нагрузки – 0,2 А.

R балласт. выбирается согласно применению конкретного пожарного датчика и не должно быть меньше 1 кОм (см. рисунок 6).

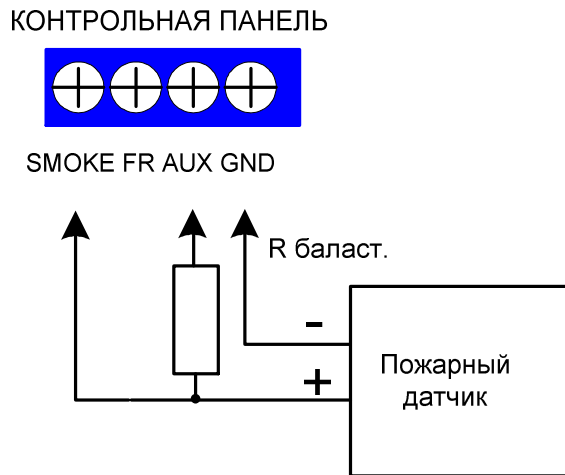


Рисунок 5

#### 1.4.2.8 Выход для подключения сирены («SIREN»)

К клеммам «SIREN+» и «SIREN-» могут быть подключены сирены типа «Горн» или сирены с внутренним генератором (выбор типа звукового оповещателя осуществляется путем программирования соответствующей опции - см. раздел 3 «Программирование прибора», п. 3.3.1.12 «Параметры системы»).

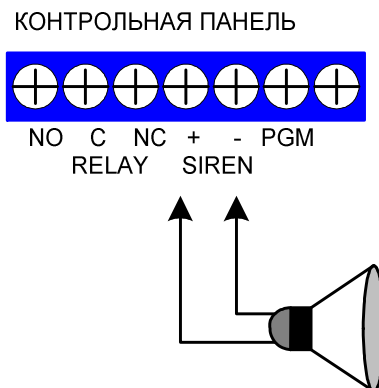


Рисунок 6 –Схема для подключения сирены.

Сирены типа «Горн» представляют собой обыкновенные динамики, воспроизводящие модулированный сигнал с выхода сирены прибора и имеющие сопротивление нагрузки 8 Ом. Включение данного выхода осуществляется программно (см. раздел 3 «Программирование прибора»). Если выход сирены запрограммирован как реакция на неисправность ШС, то выход сирены можно отключить, при возникновении неисправности ШС путем нажатия с удержанием на клавиатуре кнопки «#» (**СБРОС**).

Максимальный ток нагрузки в режиме выбора звукового оповещателя типа «Горн» 1,0 А (нагрузка 8 Ом).

Максимальный ток нагрузки в режиме выбора звукового оповещателя с внутренним генератором – 0,2 А.

Защита самовосстанавливающим предохранителем 1,1 А.

#### 1.4.2.9 Программируемый выход («PGM»)

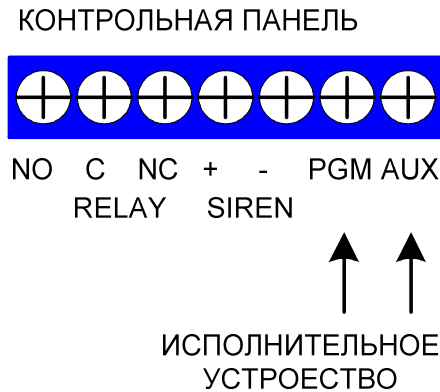


Рисунок 7 –Схема для подключения исполнительного устройства к программируемому выходу.

Клемма «**PGM**» является выходом типа «открытый коллектор». К данному выходу могут быть подключено любое исполнительное устройство, требующее напряжение питания 12 В (сирены с внутренним генератором, световые извещатели и т.д.). Включение данного выхода осуществляется программно (см. раздел 3 «Программирование прибора»).

Максимальный ток нагрузки 0,2 А.

**Примечание** - Суммарный ток нагрузки по всем выходам «**AUX**», «**SMOKE**», «**SIREN**» и «**PGM**» не должен превышать величины 0,5 А.

#### 1.4.2.10 Выходы программируемого реле с сухими контактами («**RELAY**»)

Клеммы «**RELAY NC**», «**RELAY COM**», «**RELAY NO**» являются выходами реле типа «сухой контакт».

NC – нормально замкнутый выход с общим выходом COM реле.

NO – нормально разомкнутый выход с общим выходом COM реле.

Включение реле, как реакция на неисправность или нарушение осуществляется программно (см. раздела 3 «Программирование прибора»). Если Код Реле запрограммирован, то включение/выключение реле возможно осуществлять путем ввода данного кода.

#### 1.4.2.11 Подключение клавиатур RX-6, RXN-200, RXN-400, RX-406 и RXN-410 и устройств управления КДУ-ТМ, КДУ-ПР («**GND**», «**AUX**», «**KIN**», «**KOUT**»)



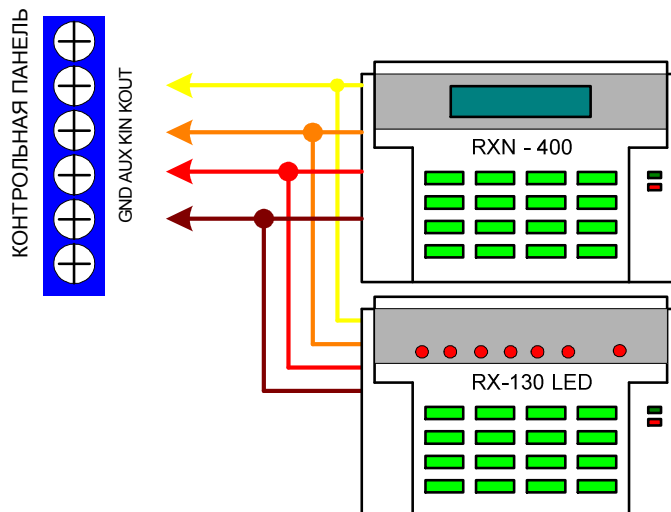


Рисунок 8 –Схема подключение различных типов клавиатур и устройств ввода кодов.

Программирование и управление прибором осуществляется с помощью клавиатуры. Все типы клавиатур (RXN-400 LCD, RXN-410 LCD, RX-6 LED, RX-406, RXN-200), используемые с приборами, подключаются четырехпроводным интерфейсом к соответствующим клеммам прибора:

«**GND**» и «**AUX**» - питание клавиатуры: 13,5-13,9 В;

«**KOUT**» - вывод информации с прибора на клавиатуру;

«**KIN**» - ввод информации с клавиатуры в прибор.

При необходимости к прибору можно подключить параллельно до 6-ти клавиатур различных типов.

К данным клеммам можно подключать также устройства управления КДУ-ТМ и КДУ-ПР (см. руководство по эксплуатации данных устройств).

**Примечание** - В случае неверного подключения, например, перепутаны клеммы **OUT** и **IN**, на клавиатуре появится сообщение «**KEYBOARD NOT CONNECTED**» («**КЛАВИАТУРА НЕ ПОДКЛЮЧЕНА**»).

#### 1.4.2.12 Разъем «ПРД» для подключения передатчика TR-100

Питание передатчика осуществляется от аккумулятора.

Защита предохранителем «TR»: 5,0 А.

#### 1.4.2.13 Выход выбора частоты передачи извещений на ЦСМ («FR»)

Данный выход позволяет переключать частоту передачи передатчика TR-100, что позволяет передавать тревожные и служебные извещения на разных частотах. Выбор той или иной частоты передачи конкретного извещения задается программно (см. раздела 3 «**Программирование прибора**») установкой “+” или “-” в соответствующей опции программируемого параметра, при этом, если в программируемой опции установлен “-”, то на данном выходе будет присутствовать напряжение логической “1” (+5 В), а если установлен “+” – напряжение логического “0” (0 В). При чем, если в Параметрах системы (см. раздел 3 «**Программирование прибора**»,

п.3.3.1.12) установлена опция Режима Переключения Частот, то все извещения автоматически будут передаваться на двух частотах независимо от выбора той или иной частоты передачи конкретного извещения.

1.4.2.14. Выход для подключения светодиодного индикатора, индицирующего состояние системы («**VD**»).

К клемме «**VD**» подключается анод светодиода, к клемме «**GND**» – катод светодиода.

1.4.2.15 Выход для подключения контактного считывателя ТМ-ключей («**DATA**», «**GND**»).

К клемме «**DATA**» подключается центральный вывод считывателя, к клемме «**GND**» – второй контакт считывателя.

1.4.2.16 Клеммная колодка «**ИНДИКАЦИЯ**».

- клемма «**+**» -  $+13,8 \text{ В} \pm 0,6 \text{ В}$ :

- клемма «**1**» - подключения индикатора состояния аккумулятора (открытый коллектор);

- клемма «**2**» - подключения индикатора состояния сети переменного тока 220 В (открытый коллектор);

- клемма «**3**» - подключения индикатора состояния контрольной панели в режиме **СНЯТ / ВЗЯТ**, в случае программирования опции «**ИНД.ОХР.**» в Параметрах системы (см. раздел 3 «**Программирование прибора**», п.3.3.1.12)

1.4.2.17 Разъем «**ПРОГР**» для подключения программатора «**ПРИЗ**».

## 2 Начало работы

### 2.1 Начальные действия при работе с LCD клавиатурой RXN-400/RXN-410

#### 2.1.1 Первое включение

При включении прибора необходимо:

- 1 Подсоединить шлейфы и дополнительное оборудование к прибору.
- 2 Подключить основное питание к сетевым клеммам прибора (электросеть переменного тока).
- 3 Подключить аккумулятор к соответствующим клеммам (красный провод к клемме «+», черный провод к клемме «-»).
- 4 Закрыть корпус прибора.

При включении питания прибора на дисплее клавиатуры появляется версия клавиатуры:

«**KEYPAD VER X.X**» или «**RXN-400 VER X.X**»

В случае неисправности клавиатуры или прибора: «**KEYBOARD NOT CONNECTED**» или «**НЕИСПРАВНОСТЬ ПАМЯТИ ПРОГРАММ!!!**» (см. раздел устранения неисправностей).

Если все исправно на дисплее появляется версия прибора

|  |   |   |   |  |   |   |   |   |   |   |   |   |   |   |  |
|--|---|---|---|--|---|---|---|---|---|---|---|---|---|---|--|
|  | С | П | И |  | А | Н | Д | Р | О | М | Е | Д | А |   |  |
|  |   |   |   |  | Н | О | Р | Д | - | 4 |   | Х | . | Х |  |

Через 10 секунд на дисплее клавиатуры появятся две строки.

Верхняя строка является строкой состояния прибора, а нижняя строка состояний - сигнальных шлейфов. В правой части строки состояния прибора высвечивается текущее время.

В левой части строки состояния прибора попеременно высвечиваются:

|   |   |   |   |   |   |  |  |  |  |  |   |   |   |   |   |
|---|---|---|---|---|---|--|--|--|--|--|---|---|---|---|---|
| 2 | 2 | 0 | В |   |   |  |  |  |  |  | 0 | 0 | : | 0 | 0 |
| - | - | - | - | - | - |  |  |  |  |  |   |   |   |   |   |

в случае отсутствия сети переменного тока – **неисправность 220В**

|   |   |   |   |   |   |  |  |  |  |  |   |   |   |   |   |
|---|---|---|---|---|---|--|--|--|--|--|---|---|---|---|---|
| А | К | Б |   |   |   |  |  |  |  |  | 0 | 0 | : | 0 | 0 |
| - | - | - | - | - | - |  |  |  |  |  |   |   |   |   |   |

в случае неисправности аккумуляторной батареи – **неисправность АКБ**

|   |   |   |   |   |   |  |  |  |  |  |   |   |   |   |   |
|---|---|---|---|---|---|--|--|--|--|--|---|---|---|---|---|
| Т | А | М | П | Е | Р |  |  |  |  |  | 0 | 0 | : | 0 | 0 |
| - | - | - | - | - | - |  |  |  |  |  |   |   |   |   |   |

в случае нарушения тампера – **нарушение Тампера** (если ШС6 запрограммирован как тамперная зона)

|   |   |   |   |   |   |  |  |  |  |   |   |   |   |   |
|---|---|---|---|---|---|--|--|--|--|---|---|---|---|---|
| Ч | А | С | Ы |   |   |  |  |  |  | 0 | 0 | : | 0 | 0 |
| - | - | - | - | - | - |  |  |  |  |   |   |   |   |   |

в случае отсутствия установки системного времени – **нет установки Системных часов**

|   |   |   |   |   |   |  |  |  |  |   |   |   |   |   |
|---|---|---|---|---|---|--|--|--|--|---|---|---|---|---|
| Е | Е | Р | О | М |   |  |  |  |  | 0 | 0 | : | 0 | 0 |
| - | - | - | - | - | - |  |  |  |  |   |   |   |   |   |

в случае **неисправности энергонезависимой памяти EEPROM**

|   |   |   |   |   |   |  |  |  |  |   |   |   |   |   |
|---|---|---|---|---|---|--|--|--|--|---|---|---|---|---|
| С | И | Р | Е | Н | А |  |  |  |  | 0 | 0 | : | 0 | 0 |
| - | - | - | - | - | - |  |  |  |  |   |   |   |   |   |

в случае **неисправности Сирены**

|   |   |   |   |   |   |   |   |   |   |   |   |   |   |   |
|---|---|---|---|---|---|---|---|---|---|---|---|---|---|---|
| О | Б | Л | : | _ | _ | _ | _ | _ | _ | 0 | 0 | : | 0 | 0 |
| - | - | - | - | - | - | - | - | - | - |   |   |   |   |   |

состояние областей - номера областей, стоящих под охраной (область не стоящая под охраной индицируется символом подчеркивания «\_»).

Если ШС6 запрограммирован как ТАМПЕР, то его нарушение расценивается системой, как системная неисправность и для него должны быть запрограммированы опции реакции ШС на неисправность.

Причем, после устранения всех перечисленных выше неисправностей и нарушения ТАМПЕРА, в строке состояния прибора высвечивается только состояние областей.

Нижняя строка дисплея является строкой состояния сигнальных шлейфов прибора.

В строке состояния сигнальных шлейфов прибора попеременно каждую секунду высвечивается информация о текущем состоянии шлейфов (нормальное состояние, нарушения, неисправности, исключенные из охраны ШС) и память нарушений и исключенных ШС за предыдущий охраняемый период, если область снята с охраны, и произошедшие нарушения и исключенные ШС в текущем охраняемом периоде.

Причем состояние шлейфа определяются следующими символами:

- «-» – состояние норма;
- «■» – текущее нарушение в шлейфе, не стоящем под охраной;
- «Т» – нарушение (**Тревога**) в шлейфе, стоящем под охраной;
- «Р» – текущая Неисправность – **Разрыв** (обрыв) в шлейфе;
- «З» – текущая Неисправность – короткое **Замыкание** в шлейфе;
- «В» – шлейф **Временно** исключен из охраны до снятия с охраны;
- «И» – шлейф **Исключен** из охраны постоянно (задается программным путем).

Светодиодный индикатор «**АВАРИЯ**» индицирует неисправности системы (прибора).

Алгоритм индикации светодиода «**АВАРИЯ**» следующий:

- светодиод будет мигать при наличии хотя бы одной из перечисленных выше неисправностей, кроме неисправности часов;

- светодиод будет мигать также при нарушении **ТАМПЕРА**, если ШС6 запрограммирован как тамперная зона.

Светодиодный индикатор «**ОХРАНА**» индицирует состояние областей в режиме **ВЗЯТ** и **СНЯТ**.

Алгоритм индикации светодиода "**ОХРАНА**" следующий:

- светодиод будет мигать при постановке на охрану любой из областей и загорается постоянно при постановке на охрану всех областей системы.

Путем ввода кодов доступа (**Главного Кода** и **Кодов Пользователя**) области, которым назначены данные коды, могут быть поставлены и сняты с охраны.

**При многократном вводе неправильного кода (Главного Кода, Кодов Пользователя, Кодов Группы Захвата и Кода Реле) вырабатывается сообщение «Подбор кода».**

При постановке на охрану любой области на дисплее клавиатуры символом «**О**» в строке состояния шлейфов индицируется ШС, поставленные на охрану и находящиеся в состоянии **НОРМА**. При возникновении неисправности или нарушения ШС индикация этих состояний производится по выше описанному алгоритму. При снятии ШС с охраны символ «**О**» исчезает, а память индикации нарушенных и исключенных ШС за охраняемый период остается.

Память нарушений и исключенных ШС за предыдущий охраняемый период стирается после последующей постановке областей на охрану.

Если области содержат общий ШС, то, пока они все не будут поставлены на охрану, данный ШС не будет поставлен на охрану, и на дисплее он будет индицироваться мигающим символом «**О**».

Если ШС5 запрограммирован как **КЛЮЧ**, то состояние пятого шлейфа индицируется на дисплее буквой «**К**».

### 2.1.2 Установка системного времени (ввод даты и времени)



|   |   |   |   |   |   |   |   |   |   |   |   |   |   |   |
|---|---|---|---|---|---|---|---|---|---|---|---|---|---|---|
| М | Е | Н | Ю | П | О | Л | Ь | З | О | В | А | Т | . |   |
|   |   |   |   | Н | О | Р | Д | - | 4 |   |   | Х | . | Х |

В верхней части рисунка (здесь и далее по тексту) перечислены кнопки на клавиатуре, которые необходимо нажать и в какой последовательности для того, чтобы попасть в тот или другой пункт меню, а также что должно появиться на дисплее клавиатуры по окончании ввода.

Введите **Главный Код** – 5555. Нажмите кнопку «**8**» («**ЧАСЫ**») и введите текущее время и дату. Информация об отсутствии установки системных часов исчезнет.

Подробное описание клавиатуры RXN-400/RXN-410 приводится в приложении В.

## 2.2 Работа с клавиатурой RX-406

Перед работой прибора с клавиатурой RX-406 необходимо ввести предустановочную программу, либо запрограммировать прибор с помощью клавиатуры RXN-400/RXN-410 (RX-150/RX-160).

При включении прибора необходимо:

- 1 Подсоединить шлейфы и дополнительное оборудование к прибору.
- 2 Подключить основное питание к сетевым клеммам прибора (электросеть переменного тока).
- 3 Подключить аккумулятор к соответствующим клеммам (красный провод к клемме «+», черный провод к клемме «-»).
- 4 Закрыть корпус прибора.

Клавиатура RX-406 предназначена только для управления режимами работы прибора, индикации состояния шлейфов и просмотра состояния системы.

Путем ввода кодов доступа (Главного Кода и Кодов Пользователя) области, которым назначены данные коды, могут быть поставлены и сняты с охраны.

**При многократном вводе неправильного кода (Главного Кода, Кодов Пользователя, Кодов Группы Захвата и Кода Реле) вырабатывается сообщение «Подбор кода».**

Верхняя линейка светодиодов индицирует состояние ШС 1-6:

- светодиоды не горят – данные ШС находятся в состоянии норма;
- светодиоды горят – данные ШС находится в состоянии нарушения;
- светодиоды медленно мигают – данные ШС находятся в состоянии неисправности;
- светодиоды исключенного из ОХРАНЫ ШС мигают с периодом в две секунды.

Состояния системы индицируется нижней линейкой светодиодов:

- **MEMO** – индикация состояния EEPROM: светодиод светится – неисправность EEPROM;
- **BYPASS** – светодиод светится, индицируя в системе наличия исключенных из ОХРАНЫ ШС;
- **MAINS** – индикация состояния сети переменного тока: светодиод горит – низкое напряжение сети или напряжение сети отсутствует;
- **BATT** – индикация состояния аккумуляторной батареи: светодиод горит – аккумулятор разряжен либо отсутствует.

Подробное описание клавиатуры RX-406 (RX-130) приводится в приложении С.

## 2.3 Работа с клавиатурой RX-6

Перед работой, прибор необходимо запрограммировать с помощью клавиатуры RX-400 / RX-410 и ввести соответствующие коды ТМ-ключей и карт Proximity, если это необходимо.

При включении прибора необходимо:

- 1 Подсоединить шлейфы и дополнительное оборудование к прибору.
- 2 Подключить основное питание к сетевым клеммам прибора (электросеть переменного тока).
- 3 Подключить аккумулятор к соответствующим клеммам (красный провод к клемме «+», черный провод к клемме «-»).
- 4 Закрывать корпус прибора.

Клавиатура RX-6 предназначена только для управления режимами работы прибора (постановки/снятия с охраны), индикации состояния шлейфов и просмотра состояния системы.

Путем ввода кодов доступа (Главного Кода и Кодов Пользователя) области, которым назначены данные коды, могут быть поставлены и сняты с охраны.

В дежурном режиме подсвечиваемые клавиши с номерами 1-6 индицируют состояние ШС:

- клавиши не светятся – данные ШС находятся в состоянии норма
- клавиши светятся – данные ШС находятся в состоянии нарушения
- клавиши медленно мигают – данные ШС находятся в состоянии неисправности
- клавиши, исключенного из ОХРАНЫ ШС, мигают с периодом в две секунды.

Три светодиода, расположенные в верхней части клавиатуры индицируют:

- светодиод «**Охрана**» горит – система на охране;
- светодиод «**Охрана**» мигает - идет задержка на **Вход/Выход**
- светодиод «**Исключение**» горит – есть исключенные зоны

Наличия неисправностей системы индицируются светодиодом «**Авария**». Для просмотра типа неисправности необходимо нажать клавишу «?». При этом подачей звукового сигнала зуммером клавиатуры происходит сигнализация начала и окончания просмотра системных неисправностей. Все значения неисправностей системы приведены в приложении D.

Подробное описание клавиатуры RX-6 приводится в приложении D.

## 2.4 Работа с клавиатурой RN-200 (RXN-200)

Перед работой, прибор необходимо запрограммировать с помощью клавиатуры RX-400/RX-410 и ввести соответствующие коды ТМ-ключей и карт Proximity, если это необходимо.

При использовании клавиатур RXN-200 пользователю предоставляется возможность только постановки/снятия с охраны прибора.

Светодиодная индикация:

Зеленый светодиод:

- горит – система на охране;
- мигает – идет задержка на вход/выход.

Красный светодиод:

- горит – есть неисправности в системе.

Оранжевый светодиод сигнализирует о наличии напряжения питания.

Подробное описание клавиатуры RX-200 приводится в приложении Е.

## 2.5 Работа прибора без использования клавиатур

Перед работой, прибор необходимо запрограммировать с помощью клавиатуры RX-400/RX-410 и ввести соответствующие коды ТМ-ключей и карт Proximity, если это необходимо.

В отсутствие клавиатуры постановка и снятие с охраны могут осуществляться следующими способами:

- **КЛЮЧОМ**, подключенным к клеммам Z5, если ШС5 запрограммирован, для выполнения функции ключа;
- с помощью устройства ввода кода, подключенному к клавиатурному интерфейсу (**КДУ ТМ** и **КДУ ПР**);
- с помощью контактного считывателя ТМ-ключей, подключенному к клеммам прибора.

При включении прибора необходимо:

- 1 Подсоединить шлейфы и дополнительное оборудование к прибору.
- 2 Подключить основное питание к сетевым клеммам прибора (электросеть переменного тока).
- 3 Подключить аккумулятор к соответствующим клеммам (красный провод к клемме «+», черный провод к клемме «-»).
- 4 Закрыть корпус прибора.

Без использования клавиатур, состояние системы индицируется с помощью выносного светодиодного индикатора.

При использовании выносного светодиодного индикатора, находящегося на контактном считывателе, возможна следующая индикация системы:

**1 Если система содержит только одну область (первую область)**, то производится индикация первой области по следующему алгоритму:

- 1) Область снята с охраны, нарушенных/неисправных ШС нет – светодиодный индикатор не горит.



2) Область снята с охраны, есть нарушенные/неисправные ШС – светодиодный индикатор 2 сек не горит, 1 сек быстро мигает.

3) Область поставлена на охрану, нарушенных/неисправных ШС нет – светодиодный индикатор горит постоянно.

4) Область поставлена на охрану, произошла тревога или есть текущие неисправности ШС – светодиодный индикатор 2 сек горит, 1 сек быстро мигает.

Индикация состояния первой области происходит постоянно. Смена режима состояния области и соответствующей индикации происходит при считывании ТМ-ключа, повороте КЛЮЧА или вводе кода с устройства, подключенного к клавиатурному интерфейсу.

Считывание ТМ-ключа индицируется системой путем смены режима индикации светодиода. Если был использован, ТМ-ключ, код которого не был введен в систему, состояние светодиодного индикатора не изменится.

**2 Если система разделена на области,** индикация состояния областей возможна только при наличии контактного считывателя ТМ - ключей и реализована по следующему алгоритму:

Каждый ТМ-ключ (конкретный пользователь) приписан к определенной области. При считывании ТМ-ключа возможна смена режима состояния и соответствующей индикации только данной области.

Если считывание ТМ-ключа не происходит, светодиодный индикатор находится в дежурном режиме – мигает 1 раз в сек.

При считывании ТМ-ключа, производится индикация текущего состояния данной области в течение 10 сек:

1) Область снята с охраны, нарушенных/неисправных ШС нет – светодиодный индикатор не горит.

2) Область снята с охраны, есть нарушенные/неисправные ШС – светодиодный индикатор 2 сек не горит, 1 сек быстро мигает.

3) Область поставлена на охрану, нарушенных/неисправных ШС нет – светодиодный индикатор горит постоянно.

4) Область поставлена на охрану, произошла тревога или есть текущие неисправности ШС – светодиодный индикатор 2 сек горит, 1 сек быстро мигает.

Если за время равное 10 сек, повторного считывания ТМ-ключа не произошло, светодиодный индикатор переходит в дежурный режим.

Повторное считывание ТМ-ключа возможно только после окончания 5 сек после первого считывания. Если повторное считывание произошло в следующие 5 сек, то происходит изменение режима состояния области и соответствующей индикации (если область снята с охраны, то производится ее постановка на охрану и наоборот, причем, если постановка на охрану области производится с нарушенными/неисправными ШС, то постановка на охрану данной области осуществлена не будет). Новое состояние области высвечивается в течение 10 сек, после чего светодиодный индикатор переходит в дежурный режим.

Если постановка/снятие с охраны областей происходит с помощью устройств, подключенных к клавиатурному интерфейсу, то индикация состояния областей на светодиодном индикаторе не производится (светодиодный индикатор индицирует дежурный режим).

Считывание ТМ-ключа индицируется системой путем смены режима индикации светодиода (из дежурного режима система переходит на индикацию состояния области). Если был использован, ТМ-ключ, код которого не был введен в систему, состояния светодиодного индикатора не изменится.

### **3 Режим считывания ТМ ключей, принадлежащих Группам Захвата и ТМ ключа управления РЕЛЕ**

После считывания этих ключей светодиод в течение 4 сек будет быстро мигать, после чего светодиодный индикатор переходит в дежурный режим.

## 3 Программирование прибора

### 3.1 Общая часть

Прибор «НОРД-4ТМ» поставляется с занесенной в память предустановочной программой. Параметры этой программы указаны в Приложении А «Таблица предустановочных параметров» данного руководства. Если тактика применения системы охраны достаточно проста, то нет необходимости изменять полностью эти параметры (за исключением каких-либо специфических параметров для конкретного пользователя, например, номера областей, формат станции и т.д.).

Все параметры прибора (кроме даты и времени) записываются в энергонезависимую память, которая сохраняет информацию даже после полного отключения питания от прибора (основное + аккумулятор). После восстановления питания прибор возвращается в состояние, в котором он находился до отключения питания (области поставлены на охрану/сняты с охраны). При этом, если запрограммированы идентификационный номер первой области, формат станции и соответствующие опции реакции системы на неисправность сети переменного тока 220 В и аккумулятора, на ЦСМ будет передаваться сообщения «Инициализация системы» и состояние сети 220 В и аккумулятора на момент восстановления напряжения питания.

### 3.2 Программирование с клавиатуры

Программирование прибора производится при помощи клавиатуры RXN-400 LCD (или RXN-410 LCD) с жидкокристаллическим дисплеем.

Все опции прибора «НОРД-4ТМ» разделены на два меню: **Меню Пользователя** и **Меню Техника**. Доступ к этим меню осуществляется с помощью ввода соответствующих кодов: **Главный Код** для доступа в **Меню Пользователя** и **Главный Код + Код Техника** для доступа в **Меню Техника**.

**Сброс введенного кода в случае ошибки ввода производится автоматически после ввода правильного кода, либо путем нажатия на кнопку "END" (ОТМЕНА).**

Если хотя бы одна область стоит под охраной, невозможно войти в **Меню Техника** и переконфигурировать прибор. Имеется возможность войти только в **Меню Пользователя**. При этом будет высвечиваться сообщение о том, что система находится в режиме **ОХРАНА**. При входе в **Меню Пользователя** возможен вход в программирование любой опции. Ограничение составляют опции **«Исключение ШС»** и **«Восстановление ШС»** после исключения из охраны. В данном случае невозможно исключить или восстановить ШС, стоящие в данный момент под охраной.

При входе в **Меню Техника** и опции **Меню Пользователя** **«Ввод кодов»** и **«Исключение ШС»** производится передача на ЦСМ сообщения **«Вход в Программирование»**.

Все меню построены по принципу «списка». Перемещение между пунктами списка (опциями) производится с помощью кнопок клавиатуры:

«**END**» (**ОТМЕНА**) – отмена вносимых изменений/выход по дереву меню на один уровень вверх;

«**NEXT**» (**ВПЕРЕД**) – перемещение на следующую позицию списка;

«**BACK**» (**НАЗАД**) – перемещение на предыдущую позицию списка;

«**ENTR**» (**ВВОД**) – подтверждение вводимых изменений.

При нажатии с удержанием клавиши «**#**» («**СБРОС**») происходит сброс питания пожарных датчиков на выходе «**SMOKE**», отключение выхода сирены и отключения зуммера клавиатуры при неисправности системы.

Одновременное нажатие кнопок «**\***» (**ЗВ. СИГНАЛ**) и «**#**» (**СБРОС**) эквивалентно нажатию тревожной кнопки (вызов Тревоги) с формированием передачи сообщения на ЦСМ и включения сирены.

Кнопки «**END**», «**NEXT**», «**BACK**», «**ENTR**», «**#**» («**СБРОС**») используются также для ввода и редактирования параметров и опций:

- кнопка «**END**» - для выхода из программирования параметра или опции без изменения значений;

- кнопки «**NEXT**», «**BACK**» - для перемещения по цифрам введенного числа параметров или опций в случае редактирования;

- кнопка «**#**» («**СБРОС**») - для забоя числа, начиная с младшей цифры, при вводе таких параметров как

- интервал времени объединения нарушенных ШС;

- номер объекта;

- формат станции;

- время работы сирены;

- время работы дополнительного выхода;

- время работы реле;

- время реакции системы в режиме охрана на отсутствие 220 В;

- время реакции системы в режиме охрана на отсутствие АКБ;

- время реакции системы в режиме снятия на отсутствие 220 В;

- время реакции системы в режиме снятия на отсутствие АКБ;

- время на вход и время на выход;

- ввода кода;

- кнопка «**ENTR**» для запоминания введенных параметров и опций;

### 3.2.1 Процедура входа в Меню Пользователя

5555

|   |   |   |   |   |   |   |   |   |    |    |    |    |    |    |    |
|---|---|---|---|---|---|---|---|---|----|----|----|----|----|----|----|
| М | Е | Н | Ю |   | П | О | Л | Ь | З  | О  | В  | А  | Т. |    |    |
|   |   |   | Н | О | Р | Д | - | 4 |    | Х  | .  | Х  |    |    |    |
| 1 | 2 | 3 | 4 | 5 | 6 | 7 | 8 | 9 | 10 | 11 | 12 | 13 | 14 | 15 | 16 |

Для входа в Меню Пользователя достаточно просто ввести Главный Код. Подробное описание всех разделов и назначения параметров Меню Пользователя приведено в «Инструкции пользователя».

Главный Код по умолчанию: 5 5 5 5

### 3.2.2 Процедура входа в Меню Техника

NEXT

|   |   |   |   |   |   |   |   |   |    |    |    |    |    |    |    |
|---|---|---|---|---|---|---|---|---|----|----|----|----|----|----|----|
| В | В | О | Д |   | К | О | Д | . | Т  | Е  | Х  | Н  | И  | К  | А  |
|   |   |   | Н | О | Р | Д | - | 4 |    | Х  | .  | Х  |    |    |    |
| 1 | 2 | 3 | 4 | 5 | 6 | 7 | 8 | 9 | 10 | 11 | 12 | 13 | 14 | 15 | 16 |

Для входа в Меню Техника необходимо сначала ввести Главный Код («5555»), затем нажать кнопку «NEXT» (ВПЕРЕД) и ввести Код Техника («1234»).

1234

|   |   |   |   |   |   |   |   |   |    |    |    |    |    |    |    |
|---|---|---|---|---|---|---|---|---|----|----|----|----|----|----|----|
| М | Е | Н | Ю |   | Т | Е | Х | Н | И  | К  | А  |    |    |    |    |
| Ч | У | В | С | Т | В | . | Ш | С | (  | Х  | 5  | 0  | )  | М  | С  |
| 1 | 2 | 3 | 4 | 5 | 6 | 7 | 8 | 9 | 10 | 11 | 12 | 13 | 14 | 15 | 16 |

Код Техника по умолчанию: 1 2 3 4

Невозможно войти в Меню Техника без входа в Меню Пользователя, то есть без ввода Главного Кода.

Если в течение двух минут, после входа в любой подраздел Меню Пользователя или Меню Техника ни одна из кнопок клавиатуры не будет нажата, прибор автоматически переходит в дежурный режим.

### 3.3 Структура Меню Техника

Для входа в Меню Техника из дежурного режима воспользуйтесь п.3.2.2. Быстрый доступ к нужным разделам ввода параметров или опций производится нажатием соответствующей кнопки (или последовательности кнопок). Выход из Меню Техника или из раздела без сохранения введенных параметров осуществляется нажатием кнопки «**END**» (**ОТМЕНА**).

Далее приведена структура Меню Техника:

|      |   |
|------|---|
| 1    | ЧУВСТВИТЕЛЬНОСТЬ ШС (постоянная времени шлейфа)   |
| 2    | ХАРАКТЕРИСТИКИ ШС (типы зон: Н.Р./Н.З., 24-Часовая, Входа/Выхода, и т.д.)   |
| 3    | РАЗДЕЛЕНИЕ ШС ПО ОБЛАСТЯМ (принадлежность ШС к той или иной области)  |
| 4    | ОБЪЕДИНЕНИЕ ШС (попарная группировка ШС)  |
| ENTR | ИНТЕРВАЛ ВРЕМЕНИ ОБЪЕДИНЕНИЯ (время анализа нарушения в объединенных ШС)  |
| 5    | РЕАКЦИЯ ДЛЯ ШС (реакция на нарушение и неисправность: активизация сирены, реле, передача извещений на ЦСМ и т.д.) |
| ENTR | РЕАКЦИЯ ДЛЯ ШС НА НАРУШЕНИЕ   |
| NEXT | РЕАКЦИЯ ДЛЯ ШС НА НЕИСПРАВНОСТЬ   |
| 6    | НОМЕРА ОБЪЕКТОВ (каждая область имеет свой объектовый номер для идентификации на ЦСМ)                             |
| 7    | ФОРМАТ СТАНЦИИ (формат ЦСМ)   |
| 8    | СИРЕНА, РЕЛЕ, ДОП. ВЫХОД (установка времени работы сирены, реле, доп. выхода)                                     |
| 9    | ПЕРИОД АВТОТЕСТА  |
| ENTR | РЕЖИМ ОХРАНА (интервал передачи автотеста в режиме ОХРАНА и выбор частоты передачи)                               |
| ENTR | РЕЖИМ СНЯТ (интервал передачи автотеста в режиме СНЯТ и выбор частоты передачи)                                   |
| ENTR | ПАРАМЕТР СИГНАЛА АВТОТЕСТА (количество кадров и пачек)  |
| 0    | РУЧНОЙ ТЕСТ (передача тестового сигнала с предварительно выбранной частотой передачи)                             |

|      |   |
|------|---|
| * 1  | ПАРАМЕТРЫ СИСТЕМЫ (реакция на событие «тихая тревога», включение зуммера клавиатуры и т.д.) |
| * 2  | РЕАКЦИЯ СИСТЕМЫ   |
| ENTR | РЕЖИМ ОХРАНА  |
| ENTR | ОТСУТСТВИЕ 220 В (реакция системы на отсутствие 220 В в режиме ОХРАНА)                      |
| ENTR | ВРЕМЯ РЕАКЦИИ (время реакции на отсутствие 220 В в режиме ОХРАНА)                           |
| ENTR | НЕИСПРАВНОСТЬ АКБ (реакция системы на неисправность АКБ в режиме ОХРАНА)                    |
| ENTR | ВРЕМЯ РЕАКЦИИ (время реакции на неисправность АКБ в режиме ОХРАНА)                          |
| ENTR | РЕЖИМ СИСТЕМЫ (реакция прибора на событие «Постановки на охрану»)                           |
| NEXT | РЕЖИМ СНЯТ  |
| ENTR | ОТСУТСТВИЕ 220 В (реакция системы на отсутствие 220 В в режиме СНЯТ)                        |
| ENTR | ВРЕМЯ РЕАКЦИИ (время реакции на отсутствие 220 В в режиме СНЯТ)                             |
| ENTR | НЕИСПРАВНОСТЬ АКБ (реакция системы на неисправность АКБ в режиме СНЯТ)                      |
| ENTR | ВРЕМЯ РЕАКЦИИ (время реакции на неисправность АКБ в режиме СНЯТ)                            |
| ENTR | РЕЖИМ СИСТЕМЫ (реакция прибора на событие «Снятие с охраны»)                                |
| * 3  | УСТАНОВКА ВРЕМЕНИ НА ВХОД И ВЫХОД   |
| * 4  | ПАРАМЕТРЫ СИГНАЛА ПЕРЕДАЧИ СООБЩЕНИЙ (количество кадров и пакетов)                          |
| * 5  | КОД ТЕХНИКА (смена кода техника)  |
| * 6  | ПРЕДУСТАНОВОЧНАЯ ПРОГРАММА (ввод параметров по умолчанию)                                   |

Выход из подраздела и возврат в основной раздел осуществляется нажатием кнопки «**END**». Чтобы не запоминать соответствия номеров кнопок и опций можно нажать любую кнопку и с помощью управляющих кнопок «**NEXT**» и «**BACK**» перемещаться по заголовкам опций.

Программирование прибора осуществляется путем ввода соответствующих параметров и установки опций. Параметрами являются числовые значения, такие как номера объектов, формат ЦСМ, интервалы времени и т.д. Опции прибора представлены в форме «списка».

Ниже приведен пример экрана в форме «списка».

|                    |   |   |   |   |   |   |   |   |   |    |    |    |    |    |    |    |   |                  |
|--------------------|---|---|---|---|---|---|---|---|---|----|----|----|----|----|----|----|---|------------------|
| Обозначение опции→ | И | Р | Ч | Д | З | П | Р |   |   |    |    |    |    | И  | С  | К  | Л | ← Описание опции |
| Позиция курсора →  | █ | - | - | + | + | - | - |   |   |    |    |    |    |    | Ш  | С  | 1 | ← Номер зоны     |
|                    | 1 | 2 | 3 | 4 | 5 | 6 | 7 | 8 | 9 | 10 | 11 | 12 | 13 | 14 | 15 | 16 |   |                  |

Левая часть экрана отведена под непосредственно программирование опций, правая – под описание этих опций.

Мигающий прямоугольник определяет место положение курсора для установки соответствующей опции. Для перехода от одной опции к другой используются кнопки «**NEXT**» и «**BACK**».

Знак «-» под обозначением опции означает «выключено» (опция не выполняется).

Знак «+» означает «**включено**».

Чтобы изменить состояние опции, под которой установлен курсор (с «-» на «+» или наоборот), используется кнопка «#» («**СБРОС**»).

Для сохранения внесенных изменений используется кнопка «**ENTR**».

**Примечание:**

1 Когда курсор переходит от одной позиции к другой, в правой верхней части экрана появляется краткое описание (подсказка) опции.

2 Во время программирования опций для зон номер зоны высвечивается в правой части нижней строки (на рисунке ШС1).



### 3.3.1 Программирование параметров и опций Меню Техника

#### 3.3.1.1 Установка чувствительности зон

1

|   |   |   |   |   |   |   |   |   |    |    |    |    |    |    |    |
|---|---|---|---|---|---|---|---|---|----|----|----|----|----|----|----|
| М | Е | Н | Ю |   | Т | Е | Х | Н | И  | К  | А  |    |    |    |    |
| Ч | У | В | С | Т | В | . | Ш | С | (  | Х  | 5  | 0  | )  | М  | С  |
| 1 | 2 | 3 | 4 | 5 | 6 | 7 | 8 | 9 | 10 | 11 | 12 | 13 | 14 | 15 | 16 |

При вводе данного параметра устанавливается время в миллисекундах для каждой зоны, в течение которого нормально замкнутая зона должна быть разомкнута, а нормально разомкнутая зона должна быть замкнута, чтобы прибор воспринял это, как сигнал срабатывания зоны и зафиксировал тревогу.

Параметр, который вводится после номера зоны, является множителем дискрета времени реакции.

ENTR

|  |   |   |   |   |   |   |   |   |   |    |    |    |    |    |    |    |
|--|---|---|---|---|---|---|---|---|---|----|----|----|----|----|----|----|
|  | 1 | - | 1 | 0 |   | 2 | - | 1 | 0 |    | 3  | -  | 1  | 0  |    |    |
|  | 4 | - | 1 | 0 |   | 5 | - | 1 | 0 |    | 6  | -  | 1  | 0  |    |    |
|  | 1 | 2 | 3 | 4 | 5 | 6 | 7 | 8 | 9 | 10 | 11 | 12 | 13 | 14 | 15 | 16 |

Дискрет – 50 мсек.

Минимальное время реакции – 50 мсек.

Максимальное время реакции – 4950 мсек.

Ввод данного параметра осуществляется в виде двухзначного числа, который можно редактировать.

**Пример: при программировании «01» получаем  $1*50=50$  мсек., «02» –  $2*50=100$  мсек., и т.д.**

**По умолчанию:** для каждого ШС чувствительность составляет «10» -  $10*50$  мсек. = 500 мсек.

#### 3.3.1.2 Установка характеристик зон

Ввод характеристик для каждого ШС вводятся путем установки опций в форме «списка».

2

|   |   |   |   |   |   |   |   |   |    |    |    |    |    |    |    |
|---|---|---|---|---|---|---|---|---|----|----|----|----|----|----|----|
| М | Е | Н | Ю |   | Т | Е | Х | Н | И  | К  | А  |    |    |    |    |
|   | Х | А | Р | А | К | Т | Е | Р | И  | С  | Т  | .  | Ш  | С  |    |
| 1 | 2 | 3 | 4 | 5 | 6 | 7 | 8 | 9 | 10 | 11 | 12 | 13 | 14 | 15 | 16 |

Вход в экран установки опций характеристик ШС.

ENTR

|   |   |   |   |   |   |   |   |   |    |    |    |    |    |    |    |
|---|---|---|---|---|---|---|---|---|----|----|----|----|----|----|----|
|   | В | Ы | Б | Е | Р | И | Т | Е |    | Ш  | С  | :  | █  |    |    |
| 1 | 2 | 3 | 4 | 5 | 6 | 7 | 8 | 9 | 10 | 11 | 12 | 13 | 14 | 15 | 16 |

В приборе каждая зона программируется индивидуально. Для этого должен быть введен соответствующий номер ШС.

*Пример: после ввода номера 1-го ШС высвечивается экран:*

1 ENTR

|   |   |   |   |   |   |   |   |   |    |    |    |    |    |    |    |
|---|---|---|---|---|---|---|---|---|----|----|----|----|----|----|----|
| И | Р | Ч | Д | З | П | Р |   |   |    |    |    | И  | С  | К  | Л  |
| █ | - | - | + | + | - | - |   |   |    |    |    |    | Ш  | С  | 1  |
| 1 | 2 | 3 | 4 | 5 | 6 | 7 | 8 | 9 | 10 | 11 | 12 | 13 | 14 | 15 | 16 |

Описание характеристик ШС:

**Исключение (ИСКЛ)** – опция исключения ШС из системы прибора. Прибор не будет реагировать на нарушение или неисправность зоны до тех пор, пока эта опция не будет выключена.

**Нормально Разомкнутая (Н.Р.)** – зона с нормально разомкнутым исходным состоянием контактов извещателя. При использовании извещателя с нормально разомкнутыми контактами необходимо установить «+» в этой позиции для текущей зоны.

**24-Часовая (24-ЧАС)** – зона немедленного реагирования круглосуточной охраны. Может быть использована как пожарная зона. Срабатывание извещателя (датчика) в таком шлейфе вызовет тревогу в любом режиме прибора (поставлен на охрану/снят с охраны).

**Режим Дом (ДОМ)** – установка данной опции исключает ШС из ОХРАНЫ при постановке прибора в режиме «ДОМ».

Режим Дом обычно используют для постановки на охрану нескольких зон. Например, извещатели таких зон используются для охраны периметра (герконы входных дверей, датчики разбития стекла и т.п.). Постановка на охрану в режиме «ДОМ» позволит охранять периметр, и, одновременно с этим, работать внутри помещения не вызывая тревогу остальных извещателей, охраняющих «объем» помещения.

**Задержанная (ЗАДЕРЖ)** – задержанная зона. При нарушении зоны активизация тревоги производится с задержкой или отменяется совсем снятием с охраны прибора. Значение задержки программируется в разделе «Время Задержки». Помимо входной задержки на такую зону распространяется действие задержки на выход.

**Проходная (ПРОХОД)** – зона, обладающая характеристиками как зоны немедленного реагирования, так и задержанной. Если в системе сигнализации произошло

нарушение сначала задержанной, а затем проходной, то тревога по данной зоне будет активизирована только после окончания задержки на вход, если за время задержки прибор не будет снят с охраны. При включении задержки на выход, зона становится зоной немедленного реагирования после окончания этой задержки. Во всех остальных случаях зона работает как зона немедленного реагирования.

**Оконечный Резистор (РЕЗИСТ)** – используется при необходимости установки в ШС окончательных резисторов. Программирование данной опции позволяет определить четыре состояния ШС: Норма, Нарушение (Тревога), КЗ, Обрыв.

Примечание:

1 Если пятая зона запрограммирована, как зона без окончательного резистора, то эта зона выполняет функцию КЛЮЧА и в строке состояния шлейфов пятая зона индицируется буквой «К».

2 Если шестая зона запрограммирована, как зона без окончательного резистора, то эта зона выполняет функцию ТАМПЕРА и в случае нарушения или неисправности состояние данной зоны индицируется буквой «Т».

По умолчанию:

- ШС1 – задержанный, с окончательными резисторами;
- ШС2 - ШС4 с окончательными резисторами
- ШС5 – функция КЛЮЧА
- ШС6 – функция ТАМПЕРА

### 3.3.1.3 Разделение ШС по областям

3

|   |   |   |   |   |   |   |   |   |    |    |    |    |    |    |    |
|---|---|---|---|---|---|---|---|---|----|----|----|----|----|----|----|
| М | Е | Н | Ю | Т | Е | Х | Н | И | К  | А  |    |    |    |    |    |
|   | Р | А | З | Д | Е | Л | Н | А | О  | Б  | Л  | .  |    |    |    |
| 1 | 2 | 3 | 4 | 5 | 6 | 7 | 8 | 9 | 10 | 11 | 12 | 13 | 14 | 15 | 16 |

Установка данной опции позволяет установить принадлежность ШС к конкретным областям. Максимальное количество областей 6, причем каждая область является независимой, имеющая свой собственный номер объекта, постановка и снятие с охраны которой осуществляется индивидуальным кодом доступа и идентифицируемая ЦСМ, как самостоятельный объектовый прибор. ШС может одновременно принадлежать нескольким областям, при этом ШС будет поставлен на охрану, если все области, которым принадлежит данный ШС, будут поставлены на охрану.

После выбора данного раздела и нажатия на кнопку «ENTR» появляется следующий экран:

**ENTR**

|   |   |   |   |   |   |   |   |   |    |    |    |    |    |    |    |  |
|---|---|---|---|---|---|---|---|---|----|----|----|----|----|----|----|--|
|   |   | О | Б | Л | А | С | Т | Ь |    | 1  |    |    |    |    |    |  |
| - | - | - | - | - | - |   |   |   |    |    |    |    |    |    |    |  |
| 1 | 2 | 3 | 4 | 5 | 6 | 7 | 8 | 9 | 10 | 11 | 12 | 13 | 14 | 15 | 16 |  |

В нижней строке шесть знакомест определяют соответственно номера ШС, которые могут быть включены в данную область. Перемещением курсора кнопками «NEXT» и «BACK» и затем нажатием кнопки «#» (**СБРОС**) осуществляется выбор ШС, который необходимо включить в данную область.

После нажатия на кнопку «ENTR» для сохранения введенных опций или кнопки «END» (выход без сохранения) появляется экран следующей области. И так для всех шести возможных областей.

*Последовательный вывод на экран принадлежностей ШС для каждой области позволяет обеспечить контроль правильного ввода данного параметра.*

**По умолчанию:** ШС1 | ШС6 принадлежат 1-ой области.

#### 3.3.1.4 Объединение ШС

**4**

|   |   |   |   |   |   |   |   |   |    |    |    |    |    |    |    |    |
|---|---|---|---|---|---|---|---|---|----|----|----|----|----|----|----|----|
| М | Е | Н | Ю |   | Т | Е | Х | Н | И  | К  | А  |    |    |    |    |    |
|   |   |   |   |   | О | Б | Ъ | Е | Д  | И  | Н  | Е  | Н  | И  | Е  | ШС |
| 1 | 2 | 3 | 4 | 5 | 6 | 7 | 8 | 9 | 10 | 11 | 12 | 13 | 14 | 15 | 16 |    |

Это параметр по парной группировки шлейфов. Сигнал изменения состояния объединенных шлейфов формируется, если произошло нарушение обоих шлейфов за установленный Интервал времени объединения (см. п.3.3.1.5).

После нажатия на кнопку «ENTR» высвечивается следующий экран:

**ENTR**

|   |   |   |   |   |   |   |   |   |    |    |    |    |    |    |    |  |
|---|---|---|---|---|---|---|---|---|----|----|----|----|----|----|----|--|
|   | 1 | - | 1 |   |   | 2 | - | 2 |    |    | 3  | -  | 4  |    |    |  |
|   | 4 | - | 3 |   |   | 5 | - | 5 |    |    | 6  | -  | 6  |    |    |  |
| 1 | 2 | 3 | 4 | 5 | 6 | 7 | 8 | 9 | 10 | 11 | 12 | 13 | 14 | 15 | 16 |  |

Напротив цифры идентифицирующей номер ШС вводится номер ШС, с которым должно произойти объединение. ШС могут быть объединены только попарно. На рисунке в качестве примера показано объединение 3 и 4 ШС. При неправильном вводе (ШС группируются больше двух или номер ШС был введен больше 6) формируется звуковой сигнал ошибки ввода и ошибочный ввод параметров объединения игнорируется.

Примечание –

Если объединенные ШС принадлежат одной области и один из этих ШС нарушен/неисправен, то после запроса на исключения данного ШС при постановке на охрану или исключения его из Меню Пользователя, второй ШС из объединения становится независимым.

Если объединенные ШС принадлежат разным областям, то при постановке на охрану области, содержащей один из объединенных ШС, он становится независимым, если другая область, содержащая второй объединенный ШС, не поставлена на охрану.

При постановке на охрану обеих областей, алгоритм функционирования объединенных ШС соответствует выше изложенному.

Если ШС являются 24-часовыми, то алгоритм функционирования объединенных ШС соответствует выше изложенному только тогда, когда области, которым принадлежат данные ШС, стоят под охраной.

**По умолчанию:** объединенных ШС нет.

### 3.3.1.5 Интервал времени объединения

ENTR

|   |   |   |   |   |   |   |   |   |    |    |    |    |    |    |    |   |   |   |  |  |
|---|---|---|---|---|---|---|---|---|----|----|----|----|----|----|----|---|---|---|--|--|
| М | Е | Н | Ю |   | Т | Е | Х | Н | И  | К  | А  |    |    |    |    |   |   |   |  |  |
|   |   |   |   |   | И | Н | Т | Е | Р  | В  | А  | Л  |    | В  | Р  | Е | М | . |  |  |
| 1 | 2 | 3 | 4 | 5 | 6 | 7 | 8 | 9 | 10 | 11 | 12 | 13 | 14 | 15 | 16 |   |   |   |  |  |

Интервал времени объединения – это время, в течение которого анализируется нарушение в объединенных ШС. Нарушение регистрируется, если за это время произошло нарушение в обоих объединенных ШС.

Допустимые значения 0 – 255 сек. Если введен 0, то в течение всего периода режима **ОХРАНА**. При отсутствии объединения ШС может быть введено любое значение.

Если введенный параметр выходит за пределы допустимых значений формируется звуковой сигнал ошибки ввода и ошибочный ввод параметра игнорируется.

ENTR

|   |   |   |   |   |   |   |   |   |    |    |    |    |    |    |    |   |   |   |  |  |
|---|---|---|---|---|---|---|---|---|----|----|----|----|----|----|----|---|---|---|--|--|
|   |   |   |   |   | И | Н | Т | Е | Р  | В  | А  | Л  |    | В  | Р  | Е | М | . |  |  |
|   |   |   |   | 5 |   |   |   |   |    | С  | Е  | К  |    |    |    |   |   |   |  |  |
| 1 | 2 | 3 | 4 | 5 | 6 | 7 | 8 | 9 | 10 | 11 | 12 | 13 | 14 | 15 | 16 |   |   |   |  |  |

**По умолчанию:** интервал времени объединения – 0 сек.

### 3.3.1.6 Реакция для ШС

5

|   |   |   |   |   |   |   |   |   |    |    |    |    |    |    |    |
|---|---|---|---|---|---|---|---|---|----|----|----|----|----|----|----|
| М | Е | Н | Ю |   | Т | Е | Х | Н | И  | К  | А  |    |    |    |    |
|   | Р | Е | А | К | Ц | И | Я |   | Д  | Л  | Я  |    | Ш  | С  |    |
| 1 | 2 | 3 | 4 | 5 | 6 | 7 | 8 | 9 | 10 | 11 | 12 | 13 | 14 | 15 | 16 |

Опции данного раздела определяют реакцию прибора отдельно на нарушение (тревогу) и отдельно на неисправность каждого ШС.

После нажатия на кнопку «**ENTR**» высвечивается следующий экран:

#### 3.3.1.6.1 Реакция ШС на нарушение

**ENTR**

|   |   |   |   |   |   |   |   |   |    |    |    |    |    |    |    |
|---|---|---|---|---|---|---|---|---|----|----|----|----|----|----|----|
|   | Р | Е | А | К | Ц | И | Я |   | Д  | Л  | Я  |    | Ш  | С  |    |
|   | Н | А |   | Н | А | Р | У | Ш | Е  | Н  | И  | Е  |    |    |    |
| 1 | 2 | 3 | 4 | 5 | 6 | 7 | 8 | 9 | 10 | 11 | 12 | 13 | 14 | 15 | 16 |

При возникновении тревоги в зоне прибор будет выполнять запрограммированные действия либо по локальному оповещению о тревоге, либо передавать информацию по радиоканалу с использованием передатчика.

**ENTR**

|   |   |   |   |   |   |   |   |   |    |    |    |    |    |    |    |
|---|---|---|---|---|---|---|---|---|----|----|----|----|----|----|----|
|   | В | Ы | Б | Е | Р | И | Т | Е |    | Ш  | С  | :  | 1  |    |    |
|   |   |   |   |   |   |   |   |   |    |    |    |    |    |    |    |
| 1 | 2 | 3 | 4 | 5 | 6 | 7 | 8 | 9 | 10 | 11 | 12 | 13 | 14 | 15 | 16 |

После ввода номера ШС, для которого необходимо установить опции реакции прибора на нарушение, высвечивается экран в форме «списка».

**ENTR**

|   |   |   |   |   |   |   |   |   |    |    |    |    |    |    |    |   |
|---|---|---|---|---|---|---|---|---|----|----|----|----|----|----|----|---|
|   | С | Р | Ц | П | В | Ч | П |   |    |    | С  | И  | Р  | Е  | Н  | А |
| ■ | + | + | - | - | - | - |   |   |    |    |    |    |    | Ш  | С  | 1 |
| 1 | 2 | 3 | 4 | 5 | 6 | 7 | 8 | 9 | 10 | 11 | 12 | 13 | 14 | 15 | 16 |   |

Для примера на рисунке изображен экран ввода опций реакции прибора на нарушение для первого ШС.

**Описание опций реакции прибора на нарушение:**

**Сирена (СИРЕНА)** – при возникновении тревоги активизируется сирена.

**Реле (РЕЛЕ)** – при возникновении тревоги активизируется реле.

**Центральная станция (ЦС)** – при возникновении тревоги производится передача сообщения на ЦСМ.

**Питание пожарных датчиков (ПИТ. ПД)** – при нарушении ШС производится сброс питания пожарных датчиков в течение 6 сек.

**Дополнительный Выход (ДОП. ВЫХ)** – дополнительный выход типа «открытый коллектор». При возникновении тревоги потенциал выхода будет равен нулю относительно земли (см. схему включения).

**Частота (ЧАСТОТА)** – передача сообщения о нарушении в ШС на ЦСМ на второй частоте.

**Переустановка (ПЕРЕУСТ)** – переустановка шлейфа после нарушения. Если эта опция не введена, то передача о восстановлении ШС после нарушения на ЦСМ не производится.

После нажатия на кнопку «**ENTR**» для сохранения введенных опций или кнопки «**END**» (выход без сохранения) при необходимости устанавливаются опции для других ШС. Заканчивается ввод опций реакции прибора на нарушения нажатием на кнопку «**END**». После повторного нажатия на кнопку «**END**» происходит выход из данного раздела Меню Техника. После нажатия на кнопку «**NEXT**» происходит выход в подменю установки ввода опций реакции прибора на неисправность для каждого ШС.

**По умолчанию:** для всех ШС: включение сирены, включение реле.

### 3.3.1.6.2 Реакция ШС на неисправность

**NEXT**

|   |   |   |   |   |   |   |   |   |    |    |    |    |    |    |    |
|---|---|---|---|---|---|---|---|---|----|----|----|----|----|----|----|
| Р | Е | А | К | Ц | И | Я | Д | Л | Я  | Ш  | С  |    |    |    |    |
| Н | А | Н | Е | И | С | П | Р | А | Н  | О  | С  | Т  | Ь  |    |    |
| 1 | 2 | 3 | 4 | 5 | 6 | 7 | 8 | 9 | 10 | 11 | 12 | 13 | 14 | 15 | 16 |

При возникновении неисправности в зоне прибор будет выполнять запрограммированные действия либо по локальному оповещению о неисправности, либо передавать информацию по радиоканалу с использованием передатчика.

**ENTR**

|   |   |   |   |   |   |   |   |   |    |    |    |    |    |    |    |
|---|---|---|---|---|---|---|---|---|----|----|----|----|----|----|----|
|   | В | Ы | Б | Е | Р | И | Т | Е | Ш  | С  | :  | 1  |    |    |    |
|   |   |   |   |   |   |   |   |   |    |    |    |    |    |    |    |
| 1 | 2 | 3 | 4 | 5 | 6 | 7 | 8 | 9 | 10 | 11 | 12 | 13 | 14 | 15 | 16 |

После ввода номера ШС, для которого необходимо установить опции реакции прибора на неисправность, высвечивается экран в форме «списка».

ENTR

|   |   |   |   |   |   |   |   |   |    |    |    |    |    |    |    |   |
|---|---|---|---|---|---|---|---|---|----|----|----|----|----|----|----|---|
| С | Р | Ц | П | Ч |   |   |   |   |    | С  | И  | Р  | Е  | Н  | А  |   |
| ■ | + | + | - | - |   |   |   |   |    |    |    |    |    | Ш  | С  | 1 |
| 1 | 2 | 3 | 4 | 5 | 6 | 7 | 8 | 9 | 10 | 11 | 12 | 13 | 14 | 15 | 16 |   |

Для примера на рисунке изображен экран ввода опций реакции прибора на неисправность для первого ШС.

**Описание опций реакции прибора на неисправность:**

**Сирена (СИРЕНА)** – при возникновении неисправности активизируется сирена.

**Реле (РЕЛЕ)** – при возникновении неисправности активизируется реле.

**Центральная станция (ЦС)** – при возникновении неисправности производится передача сообщения на ЦСМ.

**Дополнительный Выход (ДОП. ВЫХ)** – дополнительный выход типа «открытый коллектор». При возникновении неисправности потенциал выхода будет равен нулю относительно земли (см. схему включения).

**Зуммер (ВКЛ. ЗУМ)** – включение зуммера клавиатуры.

**Частота (ЧАСТОТА)** – передача сообщения о нарушении в ШС на ЦСМ на второй частоте.

Если ШС6 запрограммирован как ТАМПЕР, то его нарушение расценивается системой, как системная неисправность и для него должны быть запрограммированы опции реакции ШС на неисправность.

После устранения неисправности в шлейфе, шлейф переустанавливается.

**По умолчанию:** для всех ШС: включение сирены, включение реле.

После нажатия на кнопку «ENTR» для сохранения введенных опций или кнопки «END» (выход без сохранения) при необходимости устанавливаются опции для других ШС. Заканчивается ввод опций реакции прибора на неисправность нажатием на кнопку «END».

### 3.3.1.7 Номера объектов

6

|   |   |   |   |   |   |   |   |   |    |    |    |    |    |    |    |
|---|---|---|---|---|---|---|---|---|----|----|----|----|----|----|----|
| М | Е | Н | Ю |   | Т | Е | Х | Н | И  | К  | А  |    |    |    |    |
| Н | О | М | Е | Р |   | О | Б | Ъ | Е  | К  | Т  | А  |    |    |    |
| 1 | 2 | 3 | 4 | 5 | 6 | 7 | 8 | 9 | 10 | 11 | 12 | 13 | 14 | 15 | 16 |

Каждая область является независимой, имеющей свой собственный номер объекта, постановка и снятие с охраны которой осуществляется индивидуальным кодом доступа и идентифицируемая ЦСМ как самостоятельный объектовый прибор. Поэтому для каждой области необходимо ввести свой номер объекта. Если номер объек-



та не введен, то на ЦСМ не будет передаваться никакой информации связанной с этим объектом.

**ENTR**

|   |   |   |   |   |   |   |   |   |    |    |    |    |    |    |    |
|---|---|---|---|---|---|---|---|---|----|----|----|----|----|----|----|
| Н | О | М | Е | Р |   | О | Б | Ъ | Е  | К  | Т  | А  |    | 1  |    |
|   |   |   |   | Н | : | 1 | 1 | 1 |    |    |    |    |    |    |    |
| 1 | 2 | 3 | 4 | 5 | 6 | 7 | 8 | 9 | 10 | 11 | 12 | 13 | 14 | 15 | 16 |

После выбора данного раздела и нажатия на кнопку «**ENTR**» появляется следующий экран:

Для примера на рисунке показан ввод номера объекта для первой области.

После нажатия на кнопку «**ENTR**» для сохранения введенных опций или кнопки «**END**» (выход без сохранения) появляется экран ввода номера следующего объекта. И так для всех шести объектов.

**Т.к. каждый объект должен иметь свой индивидуальный номер, последовательный вывод на экран дисплея всех номеров объектов позволяет сопоставить введенный номер объекта с номерами объектов, которые были введены или могли быть введены ранее.**

**По умолчанию:**

номер 1-ой области – не введен (0);

номер 2-ой области – не введен (0);

номер 3-ей области – не введен (0);

номер 4-ой области – не введен (0);

номер 5-ой области – не введен (0);

номер 6-ой области – не введен (0).

### 3.3.1.8 Формат станции

**7**

|   |   |   |   |   |   |   |   |   |    |    |    |    |    |    |    |
|---|---|---|---|---|---|---|---|---|----|----|----|----|----|----|----|
| М | Е | Н | Ю |   | Т | Е | Х | Н | И  | К  | А  |    |    |    |    |
|   | Ф | О | Р | М | А | Т |   | С | Т  | А  | Н  | Ц  | И  | И  |    |
| 1 | 2 | 3 | 4 | 5 | 6 | 7 | 8 | 9 | 10 | 11 | 12 | 13 | 14 | 15 | 16 |

Формат станции – один из самых главных параметров связи для обеспечения нормальной работы прибора с ЦСМ по радиоканалу. Информация о формате станции предоставляется при поставке оборудования ЦСМ (фирмой «Си-Норд») или программируется обслуживающим техником. Если формат станции не введен, то на ЦСМ не будет передаваться никакая информация.

**ENTR**

|   |   |   |   |   |   |   |   |   |    |    |    |    |    |    |    |
|---|---|---|---|---|---|---|---|---|----|----|----|----|----|----|----|
|   | Ф | О | Р | М | А | Т |   | С | Т  | А  | Н  | Ц  | И  | И  |    |
|   |   |   |   | Ф | : | 1 | 8 | 1 | 9  |    |    |    |    |    |    |
| 1 | 2 | 3 | 4 | 5 | 6 | 7 | 8 | 9 | 10 | 11 | 12 | 13 | 14 | 15 | 16 |

Для примера на рисунке показан ввод формата станции 1819.

**По умолчанию:** формат станции – не введен (0).

### 3.3.1.9 Сирена, Реле, Доп. Выход

**8**

|   |   |   |   |   |   |   |   |   |    |    |    |    |    |    |    |
|---|---|---|---|---|---|---|---|---|----|----|----|----|----|----|----|
| М | Е | Н | Ю |   | Т | Е | Х | Н | И  | К  | А  |    |    |    |    |
| С | И | Р | Н | А | , | Р | Е | Л | Е  | ,  | В  | Ы  | Х  |    |    |
| 1 | 2 | 3 | 4 | 5 | 6 | 7 | 8 | 9 | 10 | 11 | 12 | 13 | 14 | 15 | 16 |

Ввод параметров времени работы сирены, реле и дополнительного выхода.

**ENTR**

|   |   |   |   |   |   |   |   |   |    |    |    |    |    |    |    |
|---|---|---|---|---|---|---|---|---|----|----|----|----|----|----|----|
|   |   | В | Р | Е | М | Я |   | С | И  | Р  | Е  | Н  | Ы  | :  |    |
|   |   |   |   | 1 | 0 |   |   | С | Е  | К  |    |    |    |    |    |
| 1 | 2 | 3 | 4 | 5 | 6 | 7 | 8 | 9 | 10 | 11 | 12 | 13 | 14 | 15 | 16 |

В данном экране вводится продолжительность работы сирены при тревоге, неисправности (в зависимости от того, какие события вызывают срабатывание сирены).

Выключение сирены производится либо при снятии с охраны, если время работы сирены не истекло, либо после истечения времени работы сирены. Если ни в одной из опций включение сирены не запрограммировано, выход сирены находится в пассивном состоянии (потенциал относительно земли +12 В).

Три типа звучания сирены:

- первый тип звучания сирены: - нарушение 24-часового (пожарного) ШС;
- второй тип звучания сирены: - нарушение ШС;
- третий тип звучания сирены: - неисправность ШС.

Допустимые значения 0 – 9999 сек.

**Примечание:**

Если время сирены равно 9999 сек, то сирена будет включена в течение всего охраняемого периода.

Дополнительная функция работы сирены зависит от опции установки Режима РІМА в Параметрах Системы (см. п.3.3.1.12).

При установке опции Режим РІМА:

Если время работы сирены отлично от нуля и опция передачи на ЦСМ сообщения о нарушении ШС запрограммирована, то в случае нарушения ШС передается сообщение “Тревога ШС № ”, запускается таймер работы сирены и после окончания работы сирены передается сообщение “Сброс Сирены”. После этого происходит опрос нарушенного ШС и в случае, если ШС не восстановился, снова передается сообщение на ЦСМ о нарушении, запускается таймер работы и т.д. пока он не восстановится или не будет исключен из охраны после трех тревог, если запрограммирована соответствующая опция.

Если введено число 9999, то выключение сирены осуществляется только при снятии с охраны и сообщение о нарушении ШС будет передано на ЦС один раз за охраняемый период.

Если время работы сирены равно нулю, то после нарушения ШС, на ЦСМ передается сообщение “Тревога ШС №” и сообщение о сбросе сирены на ЦСМ не передается (сирена не запущена). Последующая передача сообщения о нарушении ШС возможна только после его восстановления после нарушения.

Если опция Режим РІМА не установлена, передача сообщения о нарушении ШС не зависит от времени работы сирены. Последующая передача сообщения о нарушении ШС будет происходить после его восстановления и повторного нарушения. Если ШС не восстановился, то передача сообщения о нарушении ШС повторно будет происходить во время передачи сообщения Автотест.

**По умолчанию:** время работы сирены 255 сек.

**ENTR**

|  |  |  |  |  |  |  |  |  |  |  |  |  |  |  |  |
|--|--|--|--|--|--|--|--|--|--|--|--|--|--|--|--|
|  |  |  |  |  |  |  |  |  |  |  |  |  |  |  |  |
|  |  |  |  |  |  |  |  |  |  |  |  |  |  |  |  |
|  |  |  |  |  |  |  |  |  |  |  |  |  |  |  |  |
|  |  |  |  |  |  |  |  |  |  |  |  |  |  |  |  |

1 2 3 4 5 6 7 8 9 10 11 12 13 14 15 16

В данном экране вводится продолжительность работы реле при тревоге, неисправности (в зависимости от того, какие событий вызывают срабатывание реле).

Допустимые значения 0 – 9999 сек. Если введен 0, то выключение реле осуществляется только при снятии с охраны.

**По умолчанию:** время работы реле 255 сек.

**ENTR**

|  |  |  |  |  |  |  |  |  |  |  |  |  |  |  |  |
|--|--|--|--|--|--|--|--|--|--|--|--|--|--|--|--|
|  |  |  |  |  |  |  |  |  |  |  |  |  |  |  |  |
|  |  |  |  |  |  |  |  |  |  |  |  |  |  |  |  |
|  |  |  |  |  |  |  |  |  |  |  |  |  |  |  |  |
|  |  |  |  |  |  |  |  |  |  |  |  |  |  |  |  |

1 2 3 4 5 6 7 8 9 10 11 12 13 14 15 16

В данном экране вводится продолжительность работы дополнительного выхода при тревоге, неисправности (в зависимости от того, какие событий вызывают включение дополнительного выхода).

Допустимые значения 0 – 9999 сек. Если введен 0, то выключение дополнительного выхода осуществляется только при снятии с охраны.

**По умолчанию:** время работы дополнительного выхода 255 сек.

### 3.3.1.10. Период автотеста

9

|   |   |   |   |   |   |   |   |   |    |    |    |    |    |    |    |
|---|---|---|---|---|---|---|---|---|----|----|----|----|----|----|----|
| М | Е | Н | Ю |   | Т | Е | Х | Н | И  | К  | А  |    |    |    |    |
| П | Е | Р | И | О | Д |   | А | В | Т  | О  | Т  | Е  | С  | Т  | А  |
| 1 | 2 | 3 | 4 | 5 | 6 | 7 | 8 | 9 | 10 | 11 | 12 | 13 | 14 | 15 | 16 |

Ввод этого параметра дает возможность автоматической передачи тестового сообщения на ЦСМ по истечении определенного периода времени для различных режимов состояния 1-ой области (режим **ОХРАНА** и режима **СНЯТ**). Кроме этого есть возможность ввода опции передачи Автотеста на второй частоте (опция **Ч+**) и ввод параметров сигнала Автотеста (количество кадров в пачке и количество пачек).

ENTR

|   |   |   |   |   |   |   |   |   |    |    |    |    |    |    |    |
|---|---|---|---|---|---|---|---|---|----|----|----|----|----|----|----|
|   |   | Р | Е | Ж | И | М |   | О | Х  | Р  | А  | Н  | А  |    |    |
| 0 | 1 | Ч | А | С |   | 2 | 4 |   | М  | И  | Н  |    | Ч  | -  |    |
| 1 | 2 | 3 | 4 | 5 | 6 | 7 | 8 | 9 | 10 | 11 | 12 | 13 | 14 | 15 | 16 |

На рисунке показан ввод периода передачи Автотеста с интервалом 1 час 24 минуты на первой частоте (опция **Ч-**) для режима «**ОХРАНА**».

ENTR

|   |   |   |   |   |   |   |   |   |    |    |    |    |    |    |    |
|---|---|---|---|---|---|---|---|---|----|----|----|----|----|----|----|
|   |   | Р | Е | Ж | И | М |   | С | Н  | Я  | Т  |    |    |    |    |
| 0 | 1 | Ч | А | С |   | 2 | 4 |   | М  | И  | Н  |    | Ч  | +  |    |
| 1 | 2 | 3 | 4 | 5 | 6 | 7 | 8 | 9 | 10 | 11 | 12 | 13 | 14 | 15 | 16 |

На рисунке показан ввод периода передачи Автотеста с интервалом 1 час 24 минуты на второй частоте (опция **Ч+**) для режима «**СНЯТ**».

ENTR

|   |   |   |   |   |   |   |   |   |    |    |    |    |    |    |    |
|---|---|---|---|---|---|---|---|---|----|----|----|----|----|----|----|
|   |   | П | А | Р | А | М | . |   | С  | И  | Г  | Н  | А  | Л  | А  |
| К | А | Д | Р | : | 1 | 0 |   | П | А  | Ч  | К  | А  | :  | 0  | 5  |
| 1 | 2 | 3 | 4 | 5 | 6 | 7 | 8 | 9 | 10 | 11 | 12 | 13 | 14 | 15 | 16 |

На рисунке показан ввод параметров сигнала Автотеста.

Сообщение Автотест передается 5 пачками по 10 кадров в каждой пачке.

Допустимое значение количества кадров в пачке – 1 –15 кадров.

Допустимое значение количества пачек – 1 – 10 пачек.

Ввод данных параметров осуществляется в виде двухзначных чисел, которые можно редактировать.

Максимальное время Автотеста - 99 час 59 мин.

Если введенные параметры выходят за пределы допустимых значений формируется звуковой сигнал ошибки ввода и ошибочный ввод параметров игнорируется.

**По умолчанию:** для всех режимов период передачи Автотеста – 1 час 00 мин, количество кадров в пачке 10, количество пачек 5. Передача сообщений осуществляется на 1-ой частоте.

### 3.3.1.11 Ручной тест

0    ENTR

|   |   |   |   |   |   |   |   |   |    |    |    |    |    |    |    |
|---|---|---|---|---|---|---|---|---|----|----|----|----|----|----|----|
| М | Е | Н | Ю |   | Т | Е | Х | Н | И  | К  | А  |    |    |    |    |
|   | Р | У | Ч | Н | О | Й |   | Т | Е  | С  | Т  | ?  |    | Ч  | -  |
| 1 | 2 | 3 | 4 | 5 | 6 | 7 | 8 | 9 | 10 | 11 | 12 | 13 | 14 | 15 | 16 |

Данная опция предназначена для оперативной проверки состояния радиоканала на выбранной частоте (на первой частоте - Ч- и на второй частоте - Ч+).

**По умолчанию:** передача ручного теста осуществляется на 1-ой частоте. Передачу сообщения ручного теста можно прекратить в любой момент нажатием кнопки «END» (ОТМЕНА).

### 3.3.1.12 Параметры системы

\* 1

|   |   |   |   |   |   |   |   |   |    |    |    |    |    |    |    |
|---|---|---|---|---|---|---|---|---|----|----|----|----|----|----|----|
| М | Е | Н | Ю |   | Т | Е | Х | Н | И  | К  | А  |    |    |    |    |
|   | П | А | Р | А | М |   | С | И | С  | Т  | Е  | М  | Ы  |    |    |
| 1 | 2 | 3 | 4 | 5 | 6 | 7 | 8 | 9 | 10 | 11 | 12 | 13 | 14 | 15 | 16 |

Ввод опций параметров системы осуществляется в форме «списка».

После нажатия кнопки или «ENTR» высвечивается экран программирования опций ПАРАМЕТРОВ СИСТЕМЫ.

ENTR

|   |   |   |   |   |   |   |   |   |    |    |    |    |    |    |    |
|---|---|---|---|---|---|---|---|---|----|----|----|----|----|----|----|
| Р | В | И | А | З | Н | П | Г |   | Р  | Е  | Л  | .  | Т  | И  | Х  |
| - | - | + | + | - | - | - | + |   |    |    |    |    |    |    |    |
| 1 | 2 | 3 | 4 | 5 | 6 | 7 | 8 | 9 | 10 | 11 | 12 | 13 | 14 | 15 | 16 |

При нажатии кнопки «**END**» или «**ENTR**» высвечивается следующий экран программирования опций ПАРАМЕТРОВ СИСТЕМЫ.

|   |   |   |   |   |   |   |   |   |    |    |    |    |    |    |    |   |   |
|---|---|---|---|---|---|---|---|---|----|----|----|----|----|----|----|---|---|
| П | Р | В | И | О | Р |   |   |   |    |    |    | Р  | Е  | Ж  | .  | П | Ч |
| - | - | - | - |   |   |   |   |   |    |    |    |    |    |    |    |   |   |
| 1 | 2 | 3 | 4 | 5 | 6 | 7 | 8 | 9 | 10 | 11 | 12 | 13 | 14 | 15 | 16 |   |   |

#### Опции параметров системы

**Реле (РЕЛ. ТИХ)** – включение реле, как реакция системы на «тихую тревогу».

**Дополнительный Выход (ВЫХ. ТИХ)** – включение дополнительного выхода, как реакция системы на «тихую тревогу».

**Требование на Исключение ШС (ВР. ИСКЛ)** – требование на исключение ШС, нарушенных или неисправных ШС при установке на охрану.

**Автоматическое исключение (АВ. ИСКЛ)** – автоматическое исключение ШС после трех тревог.

**Включение Зуммера (ВКЛ. ЗУМ)** – включение зуммера клавиатуры при возникновении тревоги.

**Новый шаблон (ШАБЛОН)** – вид шаблона передаваемых сообщений. При установке данной опции все извещения будут передаваться в NEW PAF формате, в противном случае – в OLD PAF формате.

**Право на исключение (ПРАВО)** – право пользователя на исключение неисправных/нарушенных ШС при постановке на охрану.

**Горн** – выбор типа звукового оповещателя: звуковой оповещатель типа «Горн» либо сирена с внутренним генератором. При установке данной опции будет выбран звуковой оповещатель типа «Горн».

**Режим Переключения Частот (РЕЖ.ПЧ)** – режим передачи каждого извещения на двух частотах попеременно.

При установке данной опции все извещения будут автоматически передаваться на двух частотах независимо от выбора той или иной частоты передачи конкретного извещения.

**Режим PIMA (РЕЖ. PIMA)** – режим передачи сообщения о нарушении ШС.

**Восстановление ШС (ВОССТ. ШС)** – передача сообщения о восстановлении ШС после исключения.

Если опция «Требование на исключение ШС» установлена, то при постановке на охрану Главным Кодом с нарушенными/неисправными ШС происходит запрос на исключение этих ШС. Если кроме этой опции, установлена опция «Право на исключение», то при постановке на охрану Кодом пользователя с нарушенными/неисправными ШС также происходит запрос на исключение этих ШС, а при постановке на охрану Ключом происходит автоматическое исключение нарушенных/неисправных ШС из охраны. Если опция «Требование на исключение ШС» не установлена, то постановка на охрану с нарушенными/неисправными ШС невозможна и главным кодом.

Если запрограммирована опция автоматического исключения ШС после трех тревог, то после возникновения третьего нарушения ШС (тревоги), на ЦСМ

передается сообщение об исключении ШС из ОХРАНЫ, а в энергонезависимую память прибора заносится сообщение “АвтоИсключение ШС (1-6)”.

**По умолчанию:** требование на исключение ШС, автоматическое исключение ШС после трех тревог, старый шаблон передачи извещений (OLD PAF), звуковой оповещатель типа «Горн».

**Режим Индикация Охраны (ИНД.ОХР)** – режим включения индикации состояния системы. Если опция установлена, то осуществляется индикация состояния системы в режиме **СНЯТ/ВЗЯТ** с помощью светодиода подключенного к клемной колодке “ИНДИКАЦИЯ”:

- светодиод не светится – система в режиме **СНЯТ**;
- светодиод светится – система в режиме **ВЗЯТ**;
- светодиод быстро мигает – в режиме **ВЗЯТ** есть нарушенные шлейфы.

Установка данной опции отменяет штатное функционирование Дополнительного выхода **PGM**.

**Режим Оповещения Охраны (ОПОВ.ОХР)** – режим звукового оповещения о постановке / снятия системы с охраны. Если опция установлена, то осуществляется звуковое оповещение с помощью акустического извещателя с внутренним генератором, подключенным к клеммам «**PGM**» и «**AUX**» при постановке и снятии системы с охраны.

Установка данной опции отменяет штатное функционирование Дополнительного выхода **PGM**.

**Резервный канал (РЕЗ.КАНАЛ)** – в данной версии не используется (резерв).

**Контроль Клавиатуры (К,КЛАВ)** – при установке данной опции осуществляется контроль клавиатуры.

**Контроль Сирены (К.СИРЕН)** – при установке данной опции осуществляется контроль клавиатуры.

### 3.3.1.13 Реакция системы

\* 2

|   |   |   |   |   |   |   |   |   |    |    |    |    |    |    |    |
|---|---|---|---|---|---|---|---|---|----|----|----|----|----|----|----|
| М | Е | Н | Ю | Т | Е | Х | Н | И | К  | А  |    |    |    |    |    |
| Р | Е | А | К | Ц | И | Я | С | И | С  | Т  | Е  | М  | Ы  |    |    |
| 1 | 2 | 3 | 4 | 5 | 6 | 7 | 8 | 9 | 10 | 11 | 12 | 13 | 14 | 15 | 16 |

Данный раздел содержит опции и параметры времени реакции системы на отсутствие сети переменного тока 220 В и неисправность АКБ в режиме **ВЗЯТ/СНЯТ**, а также опции реакции системы на постановку/снятие с охраны.

Время реакции - интервал времени между моментом, когда прибор определяет какую-либо неисправность и моментом когда будет сформирована запрограммированная реакция на эту неисправность. Такая задержка необходима для более достоверной фиксации неисправностей. Например, при регулярном непродолжительном (в пределах 5 минут) отключении 220 В, установив параметр время реакции 5 минут, имеется возможность исключить частую передачу событий об отключении/восстановлении 220 В на ЦСМ. Если же 220 В не восстановилось за 5 минут, то

только тогда прибор отреагирует на неисправность. Аналогичный смысл имеет параметр времени реакции системы на неисправность аккумулятора.

В строке состояния системы на дисплее LCD клавиатуры производится немедленная индикация отсутствия 220 В, а в случае неисправности аккумулятора индикация неисправности аккумулятора, без учета анализа времени реакции, а на LED клавиатуре загораются соответственно светодиоды **MAINS** и **BATT**.

### 3.3.1.13.1 Реакция системы в режиме охрана

**ENTR**

|   |   |   |   |   |   |   |   |   |    |    |    |    |    |    |    |
|---|---|---|---|---|---|---|---|---|----|----|----|----|----|----|----|
|   | Р | Е | А | К | Ц | И | Я |   | С  | И  | С  | Т  | Е  | М  | Ы  |
|   |   | Р | Е | Ж | И | М |   | О | Х  | Р  | А  | Н  | А  |    |    |
| 1 | 2 | 3 | 4 | 5 | 6 | 7 | 8 | 9 | 10 | 11 | 12 | 13 | 14 | 15 | 16 |

Ввод опций и параметров реакции системы в режиме **ОХРАНА**.



### 3.3.1.13.1.1 Реакция системы на отсутствие 220 В в режиме охрана

**ENTR**

|   |   |   |   |   |   |   |   |   |    |    |    |    |    |    |    |
|---|---|---|---|---|---|---|---|---|----|----|----|----|----|----|----|
|   | О | Т | С | У | Т | С | Т | В | .  | 2  | 2  | 0  | В  | ?  |    |
|   | Р | Е | Ж | И | М |   | О | Х | Р  | А  | Н  | А  |    |    |    |
| 1 | 2 | 3 | 4 | 5 | 6 | 7 | 8 | 9 | 10 | 11 | 12 | 13 | 14 | 15 | 16 |

**ENTR**

|   |   |   |   |   |   |   |   |   |    |    |    |    |    |    |    |
|---|---|---|---|---|---|---|---|---|----|----|----|----|----|----|----|
| С | Р | Ц | З | В | Ч |   |   |   |    | С  | И  | Р  | Е  | Н  | А  |
| + | - | + | - | - | - |   |   |   |    |    |    |    |    |    |    |
| 1 | 2 | 3 | 4 | 5 | 6 | 7 | 8 | 9 | 10 | 11 | 12 | 13 | 14 | 15 | 16 |

Ввод опций реакция системы на отсутствие 220 В осуществляется в форме «списка».

**Опции реакции системы на отсутствие 220 В**

**Сирена (СИРЕНА)** – включение сирены.

**Реле (РЕЛЕ)** – включение реле.

**ЦС (ЦС)** – передача сообщения о неисправности на ЦСМ. Информация на ЦСМ передается с идентификационным номером первой области.

**Зуммер (ЗУММЕР)** – включение зуммера клавиатуры.

**Дополнительный Выход (ДОП. ВЫХ)** – включение дополнительного выхода.

**Вторая Частота (ЧАСТОТА)** – передача сообщения на ЦСМ на второй частоте.

**ENTR**

|   |   |   |   |   |   |   |   |   |    |    |    |    |    |    |    |
|---|---|---|---|---|---|---|---|---|----|----|----|----|----|----|----|
| В | Р | Е | М | Я |   | Р | Е | А | К  | Ц  | И  | И  | :  |    |    |
|   |   |   |   | 3 | 0 |   |   | М | И  | Н  |    |    |    |    |    |
| 1 | 2 | 3 | 4 | 5 | 6 | 7 | 8 | 9 | 10 | 11 | 12 | 13 | 14 | 15 | 16 |

Ввод параметра времени анализа отсутствия 220 В.

Допустимые значения 0 – 255 мин

Если введенный параметр выходит за пределы допустимых значений формируется звуковой сигнал ошибки ввода и ошибочный ввод параметра игнорируется.

3.3.1.13.1.2 Реакция системы на неисправность аккумулятора в режиме охрана

ENTR

|  |   |   |   |   |   |   |   |   |   |    |    |    |    |    |    |    |
|--|---|---|---|---|---|---|---|---|---|----|----|----|----|----|----|----|
|  | Н | Е | И | С | П | Р | . |   | А | К  | Б  | ?  |    |    |    |    |
|  |   | Р | Е | Ж | И | М |   | О | Х | Р  | А  | Н  | А  |    |    |    |
|  | 1 | 2 | 3 | 4 | 5 | 6 | 7 | 8 | 9 | 10 | 11 | 12 | 13 | 14 | 15 | 16 |

Установка опций и параметра времени реакции системы на неисправность аккумулятора в режиме **ВЗЯТ/СНЯТ** аналогично реакции на неисправность 220 В.

3.3.1.13.1.3 Реакция системы на постановку на охрану

ENTR

|  |   |   |   |   |   |   |   |   |   |    |    |    |    |    |    |    |
|--|---|---|---|---|---|---|---|---|---|----|----|----|----|----|----|----|
|  | Р | Е | Ж | И | М |   | С | И | С | Т  | Е  | М  | Ы  | ?  |    |    |
|  |   | Р | Е | Ж | И | М |   | О | Х | Р  | А  | Н  | А  |    |    |    |
|  | 1 | 2 | 3 | 4 | 5 | 6 | 7 | 8 | 9 | 10 | 11 | 12 | 13 | 14 | 15 | 16 |

ENTR

|   |   |   |   |   |   |   |   |   |   |    |    |    |    |    |    |    |
|---|---|---|---|---|---|---|---|---|---|----|----|----|----|----|----|----|
| С | Ц | Ч |   |   |   |   |   |   |   | С  | И  | Р  | Е  | Н  | А  |    |
| + | - | - |   |   |   |   |   |   |   |    |    |    |    |    |    |    |
|   | 1 | 2 | 3 | 4 | 5 | 6 | 7 | 8 | 9 | 10 | 11 | 12 | 13 | 14 | 15 | 16 |

Ввод опций реакция системы на постановку на охрану осуществляется в форме «списка».

**Опции реакции системы на постановку/снятие с охраны**

**Сирена (СИРЕНА)**– включение сирены.

**ЦС (ЦС)** – передача сообщения о постановке/снятии с охраны на ЦСМ.

**Вторая Частота (ЧАСТОТА)** – передача сообщения на ЦСМ на второй частоте.

### 3.3.1.13.2 Реакция системы в режиме снят

NEXT

|   |   |   |   |   |   |   |   |   |    |    |    |    |    |    |    |
|---|---|---|---|---|---|---|---|---|----|----|----|----|----|----|----|
|   | Р | Е | А | К | Ц | И | Я |   | С  | И  | С  | Т  | Е  | М  | Ы  |
|   |   | Р | Е | Ж | И | М |   | С | Н  | Я  | Т  |    |    |    |    |
| 1 | 2 | 3 | 4 | 5 | 6 | 7 | 8 | 9 | 10 | 11 | 12 | 13 | 14 | 15 | 16 |

Ввод опций и параметров реакции системы в режиме **СНЯТ**

Ввод опций и параметров времени реакции системы на отсутствие сети переменного тока 220 В и неисправность АКБ в режиме **СНЯТ**, а также опции реакции системы на снятие с охраны аналогично режиму **ОХРАНА**.

**По умолчанию:**

Реакция системы на отсутствие 220 В – включение реле, передача сообщения на ЦСМ, время реакции 10 мин в режиме **ОХРАНА** и режиме **СНЯТ**.

Реакция системы на неисправность аккумулятора - передача сообщения на ЦСМ, время реакции 0 мин в режиме **ОХРАНА** и режиме **СНЯТ**.

Подтверждение сиреной постановки/снятия с охраны.

### 3.3.1.14 Время задержки на вход/выход

\* 3

|   |   |   |   |   |   |   |   |   |    |    |    |    |    |    |    |
|---|---|---|---|---|---|---|---|---|----|----|----|----|----|----|----|
| М | Е | Н | Ю |   | Т | Е | Х | Н | И  | К  | А  |    |    |    |    |
|   | В | Р | Е | М | Я |   | Н | А |    | В  | Х  | /  | В  | Ы  | Х  |
| 1 | 2 | 3 | 4 | 5 | 6 | 7 | 8 | 9 | 10 | 11 | 12 | 13 | 14 | 15 | 16 |

ENTR

|   |   |   |   |   |   |   |   |   |    |    |    |    |    |    |    |
|---|---|---|---|---|---|---|---|---|----|----|----|----|----|----|----|
| В | Р | Е | М | Я |   | Н | А |   | В  | Х  | О  | Д  | :  |    |    |
|   |   |   |   | 1 | 0 |   |   | С | Е  | К  |    |    |    |    |    |
| 1 | 2 | 3 | 4 | 5 | 6 | 7 | 8 | 9 | 10 | 11 | 12 | 13 | 14 | 15 | 16 |

Если какая-либо зона запрограммирована как задержанная/проходная, то нарушение этой зоны будет активизировать задержку на вход. В данном разделе устанавливается числовое значение задержки в секундах. Допустимые значения – 0-255 секунд.

ENTR

|   |   |   |   |   |   |   |   |   |    |    |    |    |    |    |    |
|---|---|---|---|---|---|---|---|---|----|----|----|----|----|----|----|
| В | Р | Е | М | Я |   | Н | А |   | В  | Ы  | Х  | О  | Д  | :  |    |
|   |   |   |   | 1 | 0 |   |   | С | Е  | К  |    |    |    |    |    |
| 1 | 2 | 3 | 4 | 5 | 6 | 7 | 8 | 9 | 10 | 11 | 12 | 13 | 14 | 15 | 16 |

При постановке на охрану, для того, чтобы прибор встал на охрану и при этом пользователь смог выйти через охраняемую зону не вызывая тревоги, предусмотрена задержка на выход (временной интервал, для входных/проходных зон). В данном разделе устанавливается ее числовое значение в секундах. Допустимые значения – 0-255 секунд.

Если введенные параметры выходят за пределы допустимых значений формируется звуковой сигнал ошибки ввода и ошибочный ввод параметров игнорируется.

**По умолчанию:** время задержки на вход/выход – 60 сек.

### 3.3.1.15 Параметры сигнала передачи сообщений

\* 4

|   |   |   |   |   |   |   |   |   |    |    |    |    |    |    |    |
|---|---|---|---|---|---|---|---|---|----|----|----|----|----|----|----|
| М | Е | Н | Ю | Т | Е | Х | Н | И | К  | А  |    |    |    |    |    |
| П | А | Р | А | М | . | С | И | Г | Н  | А  | Л  | А  |    |    |    |
| 1 | 2 | 3 | 4 | 5 | 6 | 7 | 8 | 9 | 10 | 11 | 12 | 13 | 14 | 15 | 16 |

Ввод данных параметров позволяет ввести количество пачек и кадров в пачке для передачи сообщений на ЦСМ.

ENTR

|   |   |   |   |   |   |   |   |   |    |    |    |    |    |    |    |
|---|---|---|---|---|---|---|---|---|----|----|----|----|----|----|----|
|   | П | А | Р | А | М | . | С | И | Г  | Н  | А  | Л  | А  |    |    |
| К | А | Д | Р | : | 1 | 0 | П | А | Ч  | К  | А  | :  | 0  | 5  |    |
| 1 | 2 | 3 | 4 | 5 | 6 | 7 | 8 | 9 | 10 | 11 | 12 | 13 | 14 | 15 | 16 |

Допустимое значение количества кадров в пачке – от 1 до 15 кадров.

Допустимое значение количества пачек – от 1 до 10 пачек.

Если введенные параметры выходят за пределы допустимых значений формируется звуковой сигнал ошибки ввода и ошибочный ввод параметров игнорируется.

**По умолчанию:** 5 пачек по 10 кадров в пачке.

### 3.3.1.16 Код техника

\* 5

|   |   |   |   |   |   |   |   |   |    |    |    |    |    |    |    |
|---|---|---|---|---|---|---|---|---|----|----|----|----|----|----|----|
| М | Е | Н | Ю | Т | Е | Х | Н | И | К  | А  |    |    |    |    |    |
| К | О | Д | Т | Е | Х | Н | И | К | А  | :  |    |    |    |    |    |
| 1 | 2 | 3 | 4 | 5 | 6 | 7 | 8 | 9 | 10 | 11 | 12 | 13 | 14 | 15 | 16 |

Код Техника позволяет попасть в Меню Техника из Меню Пользователя.

**ENTR**

|   |   |   |   |   |   |   |   |   |    |    |    |    |    |    |    |
|---|---|---|---|---|---|---|---|---|----|----|----|----|----|----|----|
|   | К | О | Д |   | Т | Е | Х | Н | И  | К  | А  | :  |    |    |    |
|   |   |   |   |   | ( | 4 | - | 6 | )  | Ц  | И  | Ф  | Р  |    |    |
| 1 | 2 | 3 | 4 | 5 | 6 | 7 | 8 | 9 | 10 | 11 | 12 | 13 | 14 | 15 | 16 |

Программирование Кода Техника.

Для ввода кода необходимо ввести от 4 до 6 цифр.

**По умолчанию:** Код Техника – **1 2 3 4**

### 3.3.1.17 Ввод предустановочной программы

**\* 6**

**ENTR**

|   |   |   |   |   |   |   |   |   |    |    |    |    |    |    |    |
|---|---|---|---|---|---|---|---|---|----|----|----|----|----|----|----|
| М | Е | Н | Ю |   | Т | Е | Х | Н | И  | К  | А  |    |    |    |    |
| П | Р | Е | Д | У | С | Т | . | П | Р  | О  | Г  | Р  | А  | М  | ?  |
| 1 | 2 | 3 | 4 | 5 | 6 | 7 | 8 | 9 | 10 | 11 | 12 | 13 | 14 | 15 | 16 |

Данная процедура записывает в энергонезависимую память прибора предустановочную программу (параметры по умолчанию).

В Приложении А приведена таблица с полным перечнем параметров по умолчанию.

Ввод предустановочной программы заканчивается выводом на дисплей информации, с последующим выходом в дежурный режим:

|   |   |   |   |   |   |   |   |   |   |   |   |   |   |   |  |
|---|---|---|---|---|---|---|---|---|---|---|---|---|---|---|--|
| П | Р | О | Г | Р | А | М | . | В | В | Е | Д | Е | Н | А |  |
|   |   |   | У | С | П | Е | Ш | Н | О | ! | ! | ! |   |   |  |

Ввод предустановочной программы завершается звуковым сигналом с клавиатуры.

**Если забыт Главный Код, Код Техника или необходимо ввести Предустановочную программу, обращайтесь к инсталлятору или в фирму - изготовитель.**

## 4 Определение и устранение неисправностей ППКОП

ППКОП «НОРД-4ТМ» имеет большое количество программируемых параметров и опций. Правильное функционирование прибора зависит от правильности их ввода.

Эта глава описывает различные проблемы, которые могут возникнуть из-за неверного программирования, а также устранение неисправностей, которые могут произойти при установке или при работе ППКОП.

*Если забыт Главный Код, Код Техника или необходимо ввести Предусстановочную программу, обращайтесь к инсталлятору или в фирму - изготовитель.*

### 4.1 Рекомендации по устранению неисправностей

#### 4.1.1 Нет связи по радио с Центральной Станцией

Проверить:

- проверить правильность ввода формата станции;
- правильность ввода идентификационных номеров областей;
- правильность установки шаблона передаваемых сообщений (он должен соответствовать шаблону приема сообщений на ЦС);
- соединение между ППКОП и передатчиком.

#### 4.1.2 Нарушение зоны не вызывает тревоги

Проверить:

- не исключена ли зона из охраны (постоянно или временно);
- правильно ли запрограммирована конфигурация ППКОП (принадлежность данной зоны к области, объединение ШС, принадлежность ШС к нескольким областям);
- запрограммирована ли для зоны соответствующая реакция ППКОП (сирена, реле);
- напряжение не ниже допустимого (есть первичное напряжение питания или аккумулятор исправен).

#### 4.1.3 Неисправность часов

Индикация о неисправности часов появляется после подключения к ППКОП напряжения питания. Для устранения индикации неисправности часов необходимо ввести время и дату.

#### 4.1.4 Неисправность аккумулятора

Индикация появляется при напряжении на аккумуляторе менее 11 В. Обычно такая ситуация возникает после продолжительного отсутствия основного напряжения питания. Если индикация неисправности не пропадает в течение суток, замените аккумулятор.

#### 4.1.5 Индикация отсутствия напряжения в сети

Возможные причины индикации отсутствия напряжения сети переменного тока:

- 1 Отключение питания.
- 2 Перегорание предохранителей: «СЕТЬ», «АС1», «АС2».

Проверьте и устраните.

#### 4.1.6 Неисправность зоны

Данная неисправность может возникнуть только в зонах, которые имеют оконечные резисторы. Индикация неисправных зон осуществляется миганием светодиодов с периодом 1 раз в секунду неисправной зоны на LED клавиатуре. На ЖК дисплее LCD клавиатуры прибор будет индцировать короткое замыкание или обрыв (З – короткое замыкание, Р - обрыв). Проверьте состояние шлейфа.

#### 4.1.7 Индикация «KEYBOARD NOT CONNECTED»

("Клавиатура не подключена")

Эта индикация на дисплее клавиатуры означает, что клавиатура не получает информации с ППКОП, причинами чего может быть:

- отсутствие контакта между клеммой OUT на ППКОП и клавиатурой (желтый провод);
- ППКОП неисправен;
- неисправна клавиатура.

Если к ППКОП подсоединено несколько клавиатур, и вышеуказанное сообщение индцируется на всех клавиатурах, то вероятно неисправен ППКОП или на одной из линий существует короткое замыкание.

#### 4.1.8 Индикация «НЕИСПРАВНОСТЬ ПАМЯТИ ПРОГРАММ!!!»

Данное сообщение на дисплее клавиатуры может появиться при подаче питания на ППКОП (подключения к прибору сети переменного тока или аккумулятора). При включении ППКОП производится инициализация прибора и проверка целостности памяти программ (проверка внутренней энергонезависимой памяти программ). После появления данного сообщения необходимо произвести замену микроконтроллера.

#### 4.1.9 Индикация неисправности EEPROM

Данное сообщение появляется в строке состояния ППКОП в случае ошибки чтения или записи в энергонезависимую память данных **EEPROM**. После появления данного сообщения необходимо произвести замену микросхемы **EEPROM**.

## **4.2 Рекомендации по предотвращению неисправностей**

**4.2.1** Не допускайте подачи на ППКОП не установленного питания переменного тока.

**4.2.2** Используйте в качестве источника резервного питания исправные аккумуляторы напряжением  $12\text{ В} \pm 0,6\text{ В}$ .

**4.2.3** Избегайте нарушения полярности при подключении аккумулятора.

**4.2.4** Избегайте замыкания проводов постоянного напряжения после подачи на ППКОП питания 220 В.

**4.2.5** Избегайте закорачивания на общий провод проводов, подключенных к ППКОП.

**4.2.6** Не допускайте попадания на соединительные провода и линии связи с ППКОП напряжений, значительно превышающих номинальное напряжение (разряды молнии, помехи от электросварки и т.п.).

**4.2.7** Не используйте предохранители на увеличенные токи или увеличенное время срабатывания.

**4.2.8** Для устранения скачков сетевого напряжения используйте конденсатор 0,1 мкФ 600 В, который устанавливается на клеммы первичной обмотки силового трансформатора.

**4.2.9** «Заземлите» ППКОП.

### **При использовании передатчика TR-100:**

**4.2.10** Избегайте прокладки соединительных проводов близко к передающей антенне (не ближе 1 м), а также параллельно ей.

**4.2.11** Обязательно «заземлите» ППКОП и передатчик на корпус ППКОП.

**4.2.12** Используйте в качестве источника резервного питания исправные аккумуляторы напряжением 12 В и емкостью не менее 7,2 Ач.



## ПРИЛОЖЕНИЕ А

### Таблица предустановочных параметров

Чувствительность ШС

Для каждого ШС чувствительность составляет  $10 \cdot 50 = 500$  мсек

Таблица 1 - Характеристики ШС

| Особенности<br>Зоны\ШС    | 1 | 2 | 3 | 4 | 5 | 6 |
|---------------------------|---|---|---|---|---|---|
| Исключенная               | - | - | - | - | - | - |
| Нормально<br>Разомкнутая  | - | - | - | - | - | - |
| 24-Часовая                | - | - | - | - | - | + |
| Режим «ДОМ»               | - | - | - | - | - | - |
| Задержанная               | + | - | - | - | - | - |
| Проходная                 | - | - | - | - | - | - |
| С Оконечным<br>Резистором | + | + | + | + | - | - |

Таблица 2 - Разделение ШС на области

| Номера<br>областей\ШС | 1 | 2 | 3 | 4 | 5 | 6 |
|-----------------------|---|---|---|---|---|---|
| 1 область             | + | + | + | + | + | + |
| 2 область             | - | - | - | - | - | - |
| 3 область             | - | - | - | - | - | - |
| 4 область             | - | - | - | - | - | - |
| 5 область             | - | - | - | - | - | - |
| 6 область             | - | - | - | - | - | - |

Таблица 3 - Объединение ШС

| <b>ШС \Связанный ШС</b> | <b>1</b> | <b>2</b> | <b>3</b> | <b>4</b> | <b>5</b> | <b>6</b> |
|-------------------------|----------|----------|----------|----------|----------|----------|
| 1 ШС                    | +        | -        | -        | -        | -        | -        |
| 2 ШС                    | -        | +        | -        | -        | -        | -        |
| 3 ШС                    | -        | -        | +        | -        | -        | -        |
| 4 ШС                    | -        | -        | -        | +        | -        | -        |
| 5 ШС                    | -        | -        | -        | -        | +        | -        |
| 6 ШС                    | -        | -        | -        | -        | -        | +        |

Таблица 4 - Реакция ШС на нарушение

| <b>Реакция\ШС</b>        | <b>1</b> | <b>2</b> | <b>3</b> | <b>4</b> | <b>5</b> | <b>6</b> |
|--------------------------|----------|----------|----------|----------|----------|----------|
| Включение sireны         | +        | +        | +        | +        | +        | +        |
| Включение реле           | +        | +        | +        | +        | +        | +        |
| Передача на ЦСМ          | -        | -        | -        | -        | -        | -        |
| Сброс питания ПД         | -        | -        | -        | -        | -        | -        |
| Включение доп. выхода    | -        | -        | -        | -        | -        | -        |
| Передача на 2-ой частоте | -        | -        | -        | -        | -        | -        |
| Переустановка ШС         | -        | -        | -        | -        | -        | -        |

Таблица 5 - Реакция ШС на неисправность

| <b>Реакция\ШС</b>        | <b>1</b> | <b>2</b> | <b>3</b> | <b>4</b> | <b>5</b> | <b>6</b> |
|--------------------------|----------|----------|----------|----------|----------|----------|
| Включение sireны         | +        | +        | +        | +        | +        | +        |
| Включение реле           | +        | +        | +        | +        | +        | +        |
| Передача на ЦСМ          | -        | -        | -        | -        | -        | -        |
| Включение доп. выхода    | -        | -        | -        | -        | -        | -        |
| Передача на 2-ой частоте | -        | -        | -        | -        | -        | -        |

Таблица 6 - Параметры системы

| <b>Реакция системы</b>                  |   |
|---|---|
| Включение реле при «тихой тревоге»      | - |
| Включение доп. вых. при «тихой тревоге» | - |
| Требование на исключение ШС             | + |
| Автоматич. искл. ШС после 3-х тревог    | + |
| Вкл. зуммера клавиатуры при тревоге     | - |
| Вид шаблона сообщений                   | - |
| Право на исключение ШС                  | - |
| Горн                                    | + |
| Режим переключения частот               | - |
| Режим PIMA                              | - |
| Восстановление ШС после исключения      | - |
| Индикация охраны                        | - |
| Оповещение охраны                       | - |

Таблица 7 - Реакция системы в режиме ОХРАНА

| <b>Реакция системы</b>   | <b>Отсутствие 220В</b> | <b>Неисправность АКБ</b> |
|--------------------------|------------------------|--------------------------|
| Включение sireны         | –                      | –                        |
| Включение реле           | –                      | –                        |
| Передача на ЦСМ          | –                      | –                        |
| Сброс питания ПД         | –                      | –                        |
| Включение доп. выхода    | –                      | –                        |
| Передача на 2-ой частоте | –                      | –                        |

Таблица 8

| <b>Реакция системы</b>                                    | <b>Режим системы</b> |
|---|----------------------|
| Подтверждение сиреной постановку на охрану                | +                    |
| Передача сообщение о постановке на охрану на ЦСМ          | –                    |
| Передача сообщения о постановке на охрану на 2-ой частоте | –                    |

Таблица 9 - Реакция системы в режиме СНЯТ

| <b>Реакция системы</b>                               | <b>Отсутствие 220В</b> | <b>Неисправность АКБ</b> |
|--|------------------------|--------------------------|
| Включение сирены                                     | –                      | –                        |
| Включение реле                                       | –                      | –                        |
| Передача на ЦСМ                                      | –                      | –                        |
| Сброс питания ПД                                     | –                      | –                        |
| Включение доп. выхода                                | –                      | –                        |
| Передача на 2-ой частоте                             | –                      | –                        |
| <b>Реакция системы</b>                               |                        | <b>Режим системы</b>     |
| Подтверждение сиреной снятия с охраны                |                        | +                        |
| Передача сообщение о снятии с охраны на ЦСМ          |                        | –                        |
| Передача сообщения о снятии с охраны на 2-ой частоте |                        | –                        |

Таблица 10 - Параметры сигналов

| <b>Количество</b> | <b>Автотеста</b> | <b>Сообщений</b> |
|-------------------|------------------|------------------|
| Кадров в пачке    | 10               | 10               |
| Пачек             | 5                | 5                |

Таблица 11 - Передача тестов

| <b>Сообщения</b>         | <b>Автотеста</b> | <b>Ручного теста</b> |
|--------------------------|------------------|----------------------|
| Передача на 2-ой частоте | –                | –                    |

Таблица 12 - Интервалы времени

|   |              |
|---|--------------|
| Время анализа нарушений в связанных ШС          | 0 сек        |
| Время реакции на отсутствие 220 В в режиме ВЗЯТ | 10 мин       |
| Время реакции на неиспр. АКБ в режиме ВЗЯТ      | 0 мин        |
| Время реакции на отсутствие 220 В в режиме СНЯТ | 10 мин       |
| Время реакции на неиспр. АКБ в режиме СНЯТ      | 0 мин        |
| Время на вход                                   | 60 сек       |
| Время на выход                                  | 60 сек       |
| Время звучания сирены:                          | 255 сек.     |
| Время работы дополнительного выхода             | 255 сек      |
| Время работы реле                               | 255 сек      |
| Период Автотеста в режиме ВЗЯТ                  | 1 час 00 мин |
| Период Автотеста в режиме СНЯТ                  | 1 час 00 мин |

Таблица 13 - Номера объектов

| Номера областей | Номера объектов |
|-----------------|-----------------|
| 1 область       | не введен (0)   |
| 2 область       | не введен (0)   |
| 3 область       | не введен (0)   |
| 4 область       | не введен (0)   |
| 5 область       | не введен (0)   |
| 6 область       | не введен (0)   |

**Формат станции – не введен (0)**  
**КОД ТЕХНИКА – 1234**

**ГЛАВНЫЙ КОД – 5555**

## **ПРИЛОЖЕНИЕ В**

### **Клавиатура RXN-400/RXN-410 (LCD клавиатура)**

#### **В.1 Основные характеристики**

RXN-400 (RXN-410) – клавиатура с жидкокристаллическим дисплеем, 16 силиконовыми кнопками с подсветкой, 2 светодиодными индикаторами. Буквенно-цифровой дисплей имеет 2 строки по 16 символов.

Клавиатуры данного типа имеют два назначения:

- для управления состояниями контрольной панели (постановка на охрану/снятие с охраны);
- для программирования параметров техником.

**Клавиатура RXN-410 аналогична RXN-400, только имеет дисплей больших размеров.**

#### **В.2 Клеммы подключения**

##### **В.2.1 Выходы питания (коричневый «KEY-», красный «KEY+»)**

Напряжение питания: 9-15 В постоянного тока;

Ток потребления: 37 мА максимум (в ждущем режиме)

150 мА максимум (в режиме подсветки ЖК дисплея и кнопок)

##### **В.2.2 Вход приема данных (оранжевый «KEY IN»)**

Напряжение: 14 В (номинал)

Скорость: 2400 baud

##### **В.2.3 Выход передачи данных (желтый «KEY OUT»)**

Напряжение: 2 В (минимум)

Скорость: 2400 baud

#### **В.3 Рабочий диапазон температур**

-10°C - +45°C.

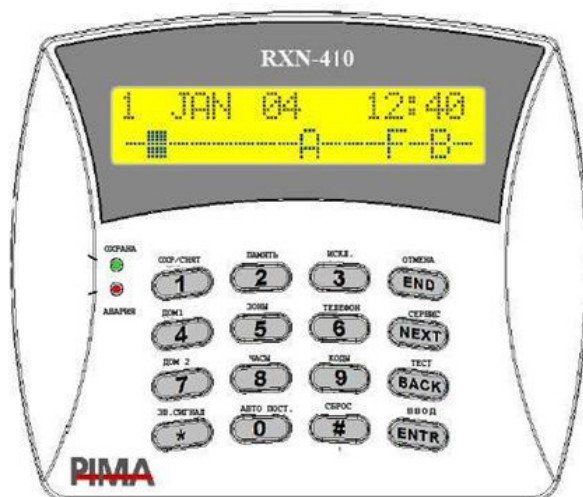


Рисунок 8 – Внешний вид LCD клавиатуры

### Описание функций кнопок (LCD клавиатура RXN-400)

Таблица 14 – Описание функций кнопок

| №  | Кнопка            | Функция После Ввода Главного Кода                | Функция После Нажатия С Удержанием  |
|----|-------------------|--|---|
| 1  | <b>ОХР/СНЯТ</b>   | Постановка/снятие с охраны 1-ой области          |   |
| 2  | <b>ПАМЯТЬ</b>     | Память тревожных событий                         |   |
| 3  | <b>ИСКЛЮЧЕНИЕ</b> | Временное исключение зон                         |   |
| 4  | <b>ДОМ 1</b>      | Постановка на охрану зон, входящих в режим «ДОМ» | + Код Пользователя – Постановка на охрану в режиме «ДОМ»  |
| 5  | <b>ЗОНЫ</b>       |  |   |
| 6  | <b>ТЕЛЕФОН</b>    |  |   |
| 7  | <b>ДОМ 2</b>      |  |   |
| 8  | <b>ЧАСЫ</b>       | Программирование текущего времени и даты.        |   |
| 9  | <b>КОДЫ</b>       | Программирование кодов                           |   |
| 10 | <b>ЗВ. СИГНАЛ</b> |  |   |
| 11 | <b>ПРОГРАММА</b>  |  |   |
| 12 | <b>СБРОС</b>      | Кнопка управления                                | Ручной сброс питания на Пожарном Выходе «Smoke» и отключение выхода сирены при неисправности ШС |



| №  | Кнопка                 | Функция После Ввода<br>Главного Кода | Функция После Нажатия<br>С Удержанием |
|----|------------------------|--------------------------------------|---------------------------------------|
| 13 | <b>END</b><br>(ОТМЕНА) | Кнопка управления                    |                                       |
| 14 | <b>NEXT (NEXT)</b>     | Кнопка управления                    |                                       |
| 15 | <b>BACK (BACK)</b>     | Кнопка управления                    |                                       |
| 16 | <b>ENTER</b><br>(ВВОД) | Кнопка управления                    |                                       |

### Описание индикаторов (LCD клавиатура RXN-400)

Таблица 15 – Описание индикаторов

| № | Индикатор                       | Описание  |
|---|---------------------------------|---|
| 1 | <b>LCD ДИСПЛЕЙ</b>              | Смотрите п.2.1  |
| 2 | <b>СВЕТОДИОД ОХРАНА</b>         | Постоянно горит в режиме охраны; мигает во время задержки |
| 3 | <b>СВЕТОДИОД АВАРИЯ</b>         | Мигает при неисправности                                  |
| 4 | <b>Разъем для программатора</b> | В данной версии не используется                           |

#### Примечание -

1 Одновременное нажатие кнопок **ENTR** и **NEXT** или **ENTER** и **BACK** изменит яркость дисплея клавиатуры.

2 Одновременное нажатие кнопок **ENTR** и **END** включает/выключает зуммер.

Одновременное нажатие кнопок «\*» (**ЗВ. СИГНАЛ**) и «#» (**СБРОС**) эквивалентно нажатию тревожной кнопки.

3 Светодиод **АВАРИЯ** мигает при наличии любой системной неисправности: **Отсутствие 220 В, Неисправность АКБ, Неисправность EEPROM, Нарушение ТАМПЕРА**, а также любой неисправности ШС.

## **ПРИЛОЖЕНИЕ С**

### **Клавиатура RX-406 (RX-130) (LED клавиатура)**

#### **С.1 Основные характеристики**

RXх-406 (RX-130) – клавиатура со светодиодными индикаторами. Также как и ЖК клавиатуры, эти модели имеют 16 кнопок с подсветкой, а также 13 светодиодных индикаторов.

Предназначена только для управления режимами работы прибора и индикации состояния системы.

#### **С.2 Клеммы подключения**

##### **С.2.1 Выходы питания (коричневый «KEY -», красный «KEY +»)**

Напряжение питания: 9-15 В постоянного тока

Ток потребления: 25 мА максимум (в ждущем режиме),

110 мА максимум (в режиме подсветки кнопок).

##### **С.2.2 Выход передачи данных (желтый)**

Напряжение - 2 В (минимум).

Скорость - 2400 baud.

##### **С.2.3 Вход передачи данных (оранжевый)**

Напряжение - 14 В (номинал).

Скорость - 2400 baud.

### С.3 Рабочий диапазон температур

-10°C - +45°C.

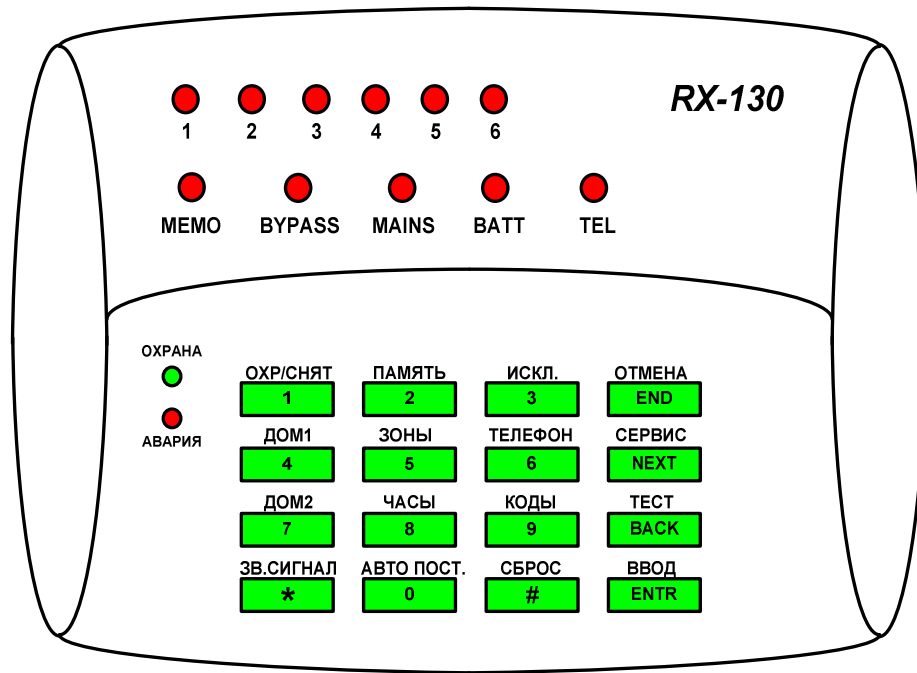


Рисунок 9 –Внешний вид LED клавиатуры

## Описание функции кнопок (LED клавиатура RX -406)

Таблица 16 – Описание функций кнопок Описание индикаторов

| №  | Кнопка                  | Функция После Ввода<br>Главного Кода                | Функция После Нажатия<br>С Удержанием  |
|----|-------------------------|---|--|
| 1  | <b>ОХР/СНЯТ</b>         | Постановка/снятие с охраны<br>1-ой области          |  |
| 2  | <b>ПАМЯТЬ</b>           |   |  |
| 3  | <b>ИСКЛЮЧЕНИЕ</b>       | Временное исключение зон                            |  |
| 4  | <b>ДОМ 1</b>            | Постановка на охрану зон,<br>входящих в режим «ДОМ» | + Код Пользователя – Поста-<br>новка на охрану в режиме<br>«ДОМ»   |
| 5  | <b>ЗОНЫ</b>             |   |  |
| 6  | <b>ТЕЛЕФОН</b>          |   |  |
| 7  | <b>ДОМ 2</b>            |   |  |
| 8  | <b>ЧАСЫ</b>             |   |  |
| 9  | <b>КОДЫ</b>             |   |  |
| 10 | <b>ЗВ. СИГНАЛ</b>       |   |  |
| 11 | <b>ПРОГРАММА</b>        |   |  |
| 12 | <b>СБРОС</b>            | Кнопка управления                                   | Ручной сброс питания на По-<br>жарном Выходе «Smoke» и от-<br>ключение выхода сирены при<br>неисправности ШС |
| 13 | <b>END<br/>(ОТМЕНА)</b> | Кнопка управления                                   |  |
| 14 | <b>NEXT (NEXT)</b>      | Кнопка управления                                   |  |
| 15 | <b>BACK (BACK)</b>      | Кнопка управления                                   |  |
| 16 | <b>ENTER<br/>(ВВОД)</b> | Кнопка управления                                   |  |

## Описание индикаторов (LED клавиатура RX-406)

Таблица 17 – Описание индикаторов

| № | Индикатор                             | Описание  |
|---|---------------------------------------|---|
| 1 | Линейка светодиодов состояния ШС 1-6  | Смотрите ниже   |
| 2 | Линейка светодиодов состояния системы | Смотрите ниже   |
| 3 | Светодиод ОХРАНА                      | Постоянно горит в режиме охраны; мигает во время задержки |
| 4 | Светодиод АВАРИЯ                      | Мигает при неисправности системы                          |

Состояние ШС индицируется верхней линейкой светодиодов 1-6. Цифра под светодиодами определяет номер ШС. Возможна индикация четырех состояний ШС:

- состояние ШС **НОРМА** – светодиод не светится;
- состояние ШС **НАРУШЕНИЕ (Тревога)** – светодиод постоянно светится;
- состояние ШС **НЕИСПРАВНОСТЬ** (Короткое замыкание, Обрыв) – светодиод мигает с частотой 1 раз в секунду;
- состояние **ИСКЛЮЧЕНИЕ** ШС – светодиод мигает с частотой 1 раз в две секунды.

Состояние системы индицируется нижней линейкой светодиодов. При этом:

- свечение светодиода **MEMO** индицирует неисправность EEPROM;
- свечение светодиода **BYPASS** индицирует наличие в системе исключенных из охраны ШС;
- свечение светодиода **MAINS** индицирует неисправность сети 220 В;
- свечение светодиода **BATT** индицирует неисправность аккумулятора;
- свечение светодиода **TEL** индицирует неисправность телефонной линии (в данной версии прибора не используется).

**Примечание:**

- 1 Одновременное нажатие кнопок ENTR и END включает/выключает зуммер.
- 2 Одновременное нажатие кнопок «\*» (ЗВ. СИГНАЛ) и «#» (СБРОС) эквивалентно нажатию тревожной кнопки.
- 3 Светодиод АВАРИЯ мигает при наличии любой системной неисправности: Отсутствие 220 В, Неисправность АКБ, Неисправность EEPROM, Нарушение Тампера, а также любой неисправности ШС.

## ПРИЛОЖЕНИЕ D

### Клавиатура RX-6 (кодоборник)

#### D.1 Основные характеристики

Клавиатура представляет собой кодоборник, закрывающийся крышкой. При нарушении зон (или когда они открыты), клавиши зон горят красным. При аварии мигает светодиод «Авария».

#### D.2 Клеммы подключения

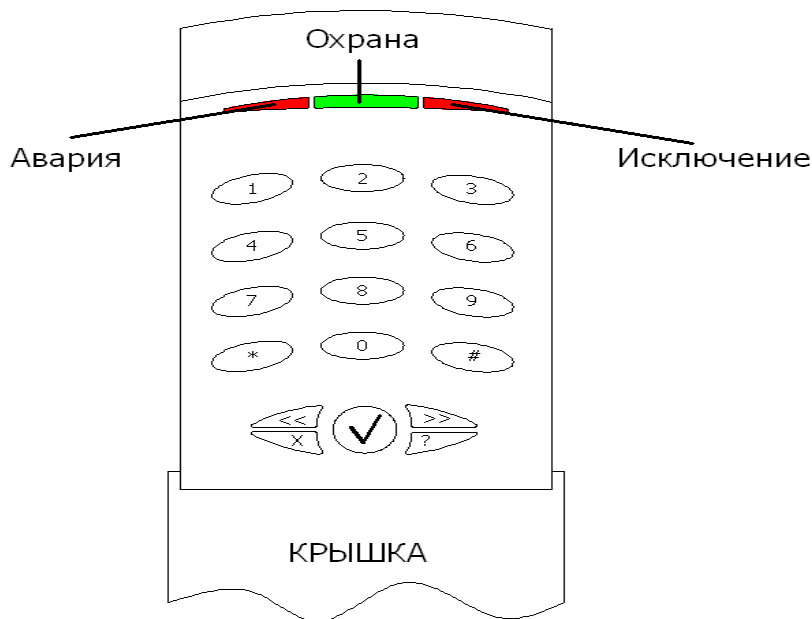


Рисунок 10 – Внешний вид клавиатуры RX-6

##### D.2.1 Выходы питания (коричневый «KEY -», красный «KEY +»).

Напряжение питания: 9-15 В постоянного тока

Ток потребления: 25 мА максимум (в ждущем режиме),

110 мА максимум (в режиме подсветки кнопок).

##### D.2.2 Выход передачи данных (желтый)

Напряжение - 2 В (минимум).

Скорость - 2400 baud.

##### D.2.3 Вход передачи данных (оранжевый)

Напряжение - 14 В (номинал).

Скорость - 2400 baud.

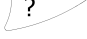
#### D.3 Рабочий диапазон температур

-10°C - +45°C.

## Описание индикаторов (клавиатура RX-6)

Таблица 18 – Описание индикаторов

| № | Индикатор                   | Описание   |
|---|-----------------------------|--|
| 1 | Светодиод <b>ОХРАНА</b>     | Горит в режиме охраны, мигает при задержке на Вход/Выход                   |
| 2 | Светодиод <b>АВАРИЯ</b>     | Мигает при наличии неисправности в системе. Список неисправностей см. ниже |
| 3 | Светодиод <b>ИСКЛЮЧЕНИЕ</b> | Постоянно горит при наличии исключенных зон в режиме охраны                |

Для индикации неисправностей необходимо нажать клавишу . На клавиатуре загорятся цифровые клавиши, индицирующие неисправности. Индикация будет означать следующее:

- 1 – Разряжен аккумулятор
- 2 – Неисправно основное питание
- 3 – Неисправна м/с EEPROM
- 6 – Неустановлены часы.

## ПРИЛОЖЕНИЕ Е

### Клавиатура RX-200 (RXN-200) (кодоборник)

Клавиатура RX-200 представляет собой кодоборник в антивандальном герметичном металлическом корпусе с сенсорными клавишами. Может быть установлена вне помещений при температурах окружающей среды от -45°C до +60 °C.

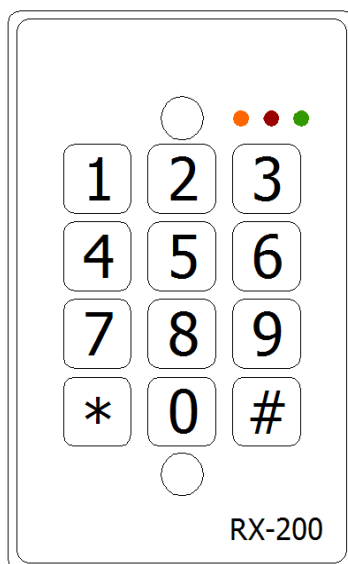


Рисунок 11 – Кодоборник RX -200

#### Светодиодная индикация клавиатуры RX-200

Таблица 19 – Описание индикаторов

| Светодиод | Состояние | Значение                              |
|-----------|-----------|---------------------------------------|
| Зеленый   | Горит     | Система на охране                     |
|           | Мигает    | Отсчет задержки на выход              |
| Красный   | Горит     | Неисправность                         |
| Оранжевый | Горит     | Индикация включения источника питания |

При нажатии любой клавиши кратковременно, один раз, мигает зеленый светодиод, и нажатие подтверждается кратковременным звуковым сигналом.

Подключение клавиатуры осуществляется при помощи восьмипроводного кабеля. Способ подключения кабеля приведен в таблице 7.



## Подключение клавиатуры RX-200

Таблица 20 – Подключение проводов клавиатуры

| Цвет       | Цепь     | Контакт ППКОП |
|------------|----------|---------------|
| Коричневый | «-»      | Keypad «-»    |
| Красный    | «+»      | Keypad «+»    |
| Оранжевый  | «OUT»    | Keypad IN     |
| Желтый     | «IN»     | Keypad OUT    |
| Черный     | «GND»    | «-»           |
| Голубой    | «LED's»  | «+»           |
| Зеленый    | «GND»    | Заземлить     |
| Серый      | «Tamper» | «Tamper 2»    |

Если не подключать голубой провод «LED's», то светодиодная индикация будет отключена (за исключением мигания зеленого светодиода при нажатии клавиши), однако все свои функции клавиатура будет выполнять. Зеленый провод служит для заземления корпуса клавиатуры, т.е. для защиты пользователя от статического электричества и от пробоев в электросети, поскольку корпус клавиатуры выполнен из металла. Если тампер не используется, то серый провод не подключать.

**ПРИЛОЖЕНИЕ F**  
**Шаблон кодов событий ППКОП «Норд-4ТМ»**

Таблица 21 – Шаблон кодов событий

| <b>№</b> | <b>Класс</b>         | <b>Описание</b>        | <b>OLDPAF</b> | <b>NEWPAF</b> |
|----------|----------------------|------------------------|---------------|---------------|
| 1        | Тревога              | Зона 1                 | AI            | AA            |
| 2        | Тревога              | Зона 2                 | AJ            | AB            |
| 3        | Тревога              | Зона 3                 | AK            | AC            |
| 4        | Тревога              | Зона 4                 | AL            | AD            |
| 5        | Тревога              | Зона 5                 | AM            | AE            |
| 6        | Тревога              | Зона 6                 | AN            | AF            |
| 7        | Переустановка        | Зона 1                 | DS            | DS            |
| 8        | Переустановка        | Зона 2                 | DT            | DT            |
| 9        | Переустановка        | Зона 3                 | DU            | DU            |
| 10       | Переустановка        | Зона 4                 | DV            | DV            |
| 11       | Переустановка        | Зона 5                 | DW            | DW            |
| 12       | Переустановка        | Зона 6                 | DX            | DX            |
| 13       | Неисправность        | Зона 1                 | HK            | HK            |
| 14       | Неисправность        | Зона 2                 | HL            | HL            |
| 15       | Неисправность        | Зона 3                 | HM            | HM            |
| 16       | Неисправность        | Зона 4                 | HN            | HN            |
| 17       | Неисправность        | Зона 5                 | HO            | HO            |
| 18       | Неисправность        | Зона 6                 | HP            | HP            |
| 19       | Исключение           | Зона 1                 | RD            | LC            |
| 20       | Исключение           | Зона 2                 | RE            | LD            |
| 21       | Исключение           | Зона 3                 | RF            | LE            |
| 22       | Исключение           | Зона 4                 | SH            | LF            |
| 23       | Исключение           | Зона 5                 | SI            | LG            |
| 24       | Исключение           | Зона 6                 | SJ            | LH            |
| 25       | Постановка на охрану | Вкл. Главным кодом     | PC            | OU            |
| 26       | Постановка на охрану | Вкл. 1-м Пользователем | PG            | OV            |
| 27       | Постановка на охрану | Вкл. 2-м Пользователем | PH            | OW            |
| 28       | Постановка на охрану | Вкл. 3-м Пользователем | PI            | OX            |
| 29       | Постановка на охрану | Вкл. 4-м Пользователем | PJ            | OY            |
| 30       | Постановка на охрану | Вкл. 5-м Пользователем | PK            | OZ            |
| 31       | Постановка на охрану | Вкл. 6-м Пользователем | PL            | PA            |
| 32       | Постановка на охрану | Вкл. 7-м Пользователем | PM            | PB            |
| 33       | Постановка на охрану | Вкл. 8-м Пользователем | PN            | PC            |

|    |                      |                          |    |    |
|----|----------------------|--------------------------|----|----|
| 34 | Постановка на охрану | Вкл. 9-м Пользователем   | PO | PD |
| 35 | Постановка на охрану | Вкл. 10-м Пользователем  | PP | PE |
| 36 | Постановка на охрану | Вкл. 11-м Пользователем  | PQ | PF |
| 37 | Постановка на охрану | Вкл. 12-м Пользователем  | PR | PG |
| 38 | Постановка на охрану | Вкл. 13-м Пользователем  | NG | PH |
| 39 | Постановка на охрану | Вкл. 14-м Пользователем  | NH | PI |
| 40 | Постановка на охрану | Вкл. 15-м Пользователем  | NI | PJ |
| 41 | Постановка на охрану | Вкл. 16-м Пользователем  | NJ | PK |
| 42 | Постановка на охрану | Вкл. 17-м Пользователем  | NK | PL |
| 43 | Постановка на охрану | Вкл. 18-м Пользователем  | NL | PM |
| 44 | Постановка на охрану | Вкл. Ключом              | RB | PS |
| 45 | Постановка реж "Дом" | Вкл. Главным кодом       | QI | PT |
| 46 | Постановка реж "Дом" | Вкл. 1-м Пользователем   | QM | PU |
| 47 | Постановка реж "Дом" | Вкл. 2-м Пользователем   | QN | PV |
| 48 | Постановка реж "Дом" | Вкл. 3-м Пользователем   | QO | PW |
| 49 | Постановка реж "Дом" | Вкл. 4-м Пользователем   | QP | PX |
| 50 | Постановка реж "Дом" | Вкл. 5-м Пользователем   | QQ | PY |
| 51 | Постановка реж "Дом" | Вкл. 6-м Пользователем   | QR | PZ |
| 52 | Постановка реж "Дом" | Вкл. 7-м Пользователем   | QS | QA |
| 53 | Постановка реж "Дом" | Вкл. 8-м Пользователем   | QT | QB |
| 54 | Постановка реж "Дом" | Вкл. 9-м Пользователем   | QU | QC |
| 55 | Постановка реж "Дом" | Вкл. 10-м Пользователем  | QV | QD |
| 56 | Постановка реж "Дом" | Вкл. 11-м Пользователем  | QW | QE |
| 57 | Постановка реж "Дом" | Вкл. 12-м Пользователем  | QX | QF |
| 58 | Постановка реж "Дом" | Вкл. 13-м Пользователем  | OM | QG |
| 59 | Постановка реж "Дом" | Вкл. 14-м Пользователем  | ON | QH |
| 60 | Постановка реж "Дом" | Вкл. 15-м Пользователем  | OO | QI |
| 61 | Постановка реж "Дом" | Вкл. 16-м Пользователем  | OP | QJ |
| 62 | Постановка реж "Дом" | Вкл. 17-м Пользователем  | OQ | QK |
| 63 | Постановка реж "Дом" | Вкл. 18-м Пользователем  | OR | QL |
| 64 | Снятие с Охраны      | Выкл. Главным кодом      | PS | QS |
| 65 | Снятие с Охраны      | Выкл. 1-ым Пользователем | PW | QT |
| 66 | Снятие с Охраны      | Выкл. 2-ым Пользователем | PX | QU |
| 67 | Снятие с Охраны      | Выкл. 3-ым Пользователем | PY | QV |
| 68 | Снятие с Охраны      | Выкл. 4-ым Пользователем | PZ | QW |
| 69 | Снятие с Охраны      | Выкл. 5-ым Пользователем | QA | QX |
| 70 | Снятие с Охраны      | Выкл. 6-ым Пользователем | QB | QY |
| 71 | Снятие с Охраны      | Выкл. 7-ым Пользователем | QC | QZ |
| 72 | Снятие с Охраны      | Выкл. 8-ым Пользователем | QD | RA |

|     |                     |                           |    |    |
|-----|---------------------|---------------------------|----|----|
| 73  | Снятие с Охраны     | Выкл. 9-ым Пользователем  | QE | RB |
| 74  | Снятие с Охраны     | Выкл. 10-ым Пользователем | QF | RC |
| 75  | Снятие с Охраны     | Выкл. 11-ым Пользователем | QG | RD |
| 76  | Снятие с Охраны     | Выкл. 12-ым Пользователем | QH | RE |
| 77  | Снятие с Охраны     | Выкл. 13-ым Пользователем | NW | RF |
| 78  | Снятие с Охраны     | Выкл. 14-ым Пользователем | NX | RG |
| 79  | Снятие с Охраны     | Выкл. 15-ым Пользователем | NY | RH |
| 80  | Снятие с Охраны     | Выкл. 16-ым Пользователем | NZ | RI |
| 81  | Снятие с Охраны     | Выкл. 17-ым Пользователем | OA | RJ |
| 82  | Снятие с Охраны     | Выкл. 18-ым Пользователем | OB | RK |
| 83  | Снятие с Охраны     | Выкл. Ключом              | RC | RO |
| 84  | "Тихая Тревога"     | Принудительное Снятие     | SM | RP |
| 85  | Переустановка       | Выключение сирены         | RG | RQ |
| 86  | Системные сообщения | Инициализация систеы      | RH | RR |
| 87  | Тревога             | Тампер Вскрыт             | RI | RS |
| 88  | Переустановка       | Тампер Восстановлен       | RJ | RT |
| 89  | Неисправность       | Отключение 220 В          | RK | RU |
| 90  | Переустановка       | Восстановление 220 В      | RL | RV |
| 91  | Неисправность       | АКБ Разряжен или Отключен | RM | RW |
| 92  | Переустановка       | АКБ Восстановлен          | RN | RX |
| 93  | Тревожная Кнопка    | Нажатие Тревожной Кнопки  | SN | SK |
| 94  | Тревога             | Подбор кода               | SL | SL |
| 95  | Тест                | Ручной тест               | SE | SM |
| 96  | Тест                | Автотест                  | SF | SN |
| 97  | Системные сообщения | Программирование техником | TA | TA |
| 98  | Системные сообщения | Код группы захвата 1      | SX | SP |
| 99  | Системные сообщения | Код группы захвата 2      | SY | SQ |
| 100 | Системные сообщения | Код группы захвата 3      | SZ | SR |
| 101 | Системные сообщения | Код группы захвата 4      | TB | SS |
| 102 | Системные сообщения | Код группы захвата 5      | TC | ST |
| 103 | Системные сообщения | Код группы захвата 6      | TD | SU |
| 104 | Системные сообщения | Код группы захвата 7      | TI | SV |
| 105 | Системные сообщения | Код группы захвата 8      | TJ | TB |
| 106 | Неисправность       | Неисправность EEPROM      | TK | TK |
| 107 | Неисправность       | Неисправность клавиатуры  | RQ | SA |
| 108 | Переустановка       | Восстановление клавиатуры | RR | SB |

|     |               |                       |    |    |
|-----|---------------|-----------------------|----|----|
| 109 | Неисправность | Неисправность сирены  | RS | SC |
| 110 | Переустановка | Восстановление сирены | RT | SD |

