



ИСО 9001

БЛОК РАЗВЕТВИТЕЛЬНО-ИЗОЛИРУЮЩИЙ**«БРИЗ исп.01»**Этикетка
АЦДР.426475.004-01 ЭТ

УП 001



ББ02

1 ОСНОВНЫЕ ТЕХНИЧЕСКИЕ ДАННЫЕ**1.1 Общие сведения**

Блок разветвительно-изолирующий «БРИЗ исп.01» (в дальнейшем – БРИЗ-01) предназначен для использования в двухпроводной линии связи (в дальнейшем – ДПЛС) контроллера «С2000-КДЛ» с целью изолирования короткозамкнутых участков с последующим автоматическим восстановлением после снятия короткого замыкания. БРИЗ-01 выполнен в виде базы (розетки), в которую могут устанавливаться извещатели «ДИП-34А» или «С2000-ИП» производства ЗАО НВП «БОЛИД».

БРИЗ-01 рассчитан на непрерывную круглосуточную работу. БРИЗ-01 относится к невосстанавливаемым, периодически обслуживаемым изделиям.

1.2 Основные технические данные

- 1) Диапазон рабочих напряжений от 6 до 12 В.
- 2) Потребляемый ток:
 - в дежурном режиме не более 40 мкА;
 - в режиме КЗ не более 3 мА.
- 3) Пороговое напряжение срабатывания от 2,9 до 3,4 В.
- 4) Время срабатывания не более 200 мс.
- 5) Количество БРИЗ-01 в ДПЛС не более 40.
- 6) Диапазон температур от минус 30 до +55°С.
- 7) Относительная влажность воздуха до 93 % при +40 °С.
- 8) Габаритные размеры: диаметр не более 100 мм, высота не более 15 мм.
- 9) Масса не более 0,1 кг.

1.3 Комплектность

- В комплект поставки БРИЗ-01 входит:
- блок разветвительно-изолирующий «БРИЗ-01» - 10 шт.;
 - упаковка - 1 шт.;
 - этикетка - 1 экз.;
 - шуруп 1-4x30.20.019 ГОСТ 1144-80 - 20 шт.;
 - дюбель 8x35 - 20 шт.

2 УКАЗАНИЯ ПО ЭКСПЛУАТАЦИИ**2.1 Схема внешних соединений**

На рис.1 показана схема соединений БРИЗ-01. БРИЗ-01 является симметричным, контакты 4 и 6 изолированы друг от друга. Провод «-ДПЛС» следует подсоединять к тому контакту базы, к которому подсоединен провод от платы БРИЗ-01, в противном случае возможно размыкание цепи при снятии извещателя с розетки. На рисунках 2, 3, 4 показаны условные схемы включения БРИЗ-01 в топологии линий типа «кольцо», «дерево» и смешанную соответственно.

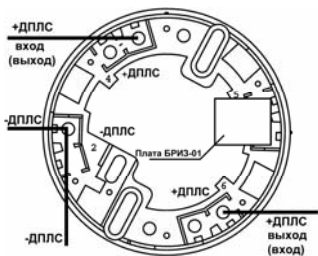


Рис.1

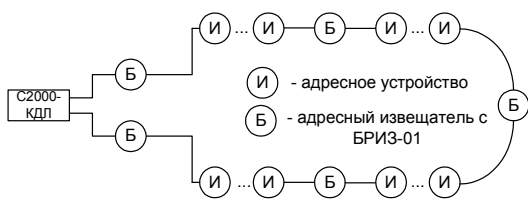


Рис.2

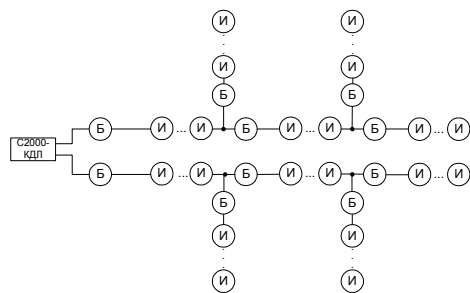


Рис.3

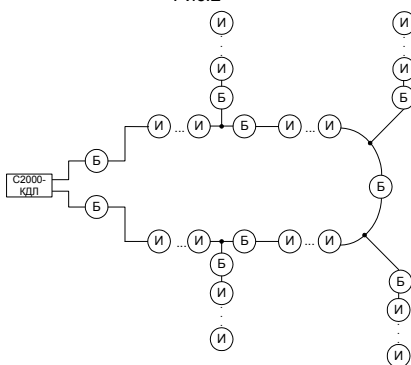


Рис.4

2.2 Монтаж

Монтаж БРИЗ-01 осуществляется согласно требованиям установки применяемых пожарных извещателей (на рис.5 приведен шаблон разметки).

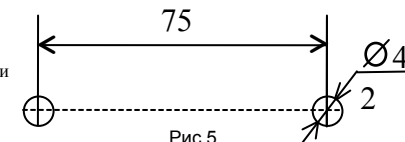


Рис.5

ВНИМАНИЕ! Для установки извещателя в БРИЗ-01 необходимо совместить риску извещателя с короткой риской БРИЗ-01 и повернуть её по часовой стрелке до совмещения риски извещателя с длинной риской БРИЗ-01.

2.3 Испытания

2.3.1 На время проведения испытаний следует известить соответствующие организации.

2.3.2 Произвести проверку срабатывания БРИЗ-01, подключенных к выходам «С2000-КДЛ». Для этого следует замкнуть контакт «-ДПЛС» и контакт «+ДПЛС» БРИЗ-01, который не подключен к «С2000-КДЛ». При этом если используется топология линии «дерево», то пульт «С2000» должен выдать сообщение об отключении извещателей, подключенных после данного БРИЗ-01; если же используется топология линии «кольцо», то пульт «С2000» должен выдать сообщение об отключении извещателей, подключенных между данным БРИЗ-01 и следующим БРИЗ-01. Затем разомкнуть контакты «+ДПЛС» и «-ДПЛС». При этом пульт «С2000» должен выдать сообщение о восстановлении ранее отключенных извещателей.

2.3.3 Аналогично пункту 2.3.2 произвести проверку всех остальных БРИЗ-01, но при этом сначала замыкать контакт «-ДПЛС» и контакт «+ДПЛС» №4, а затем, после их размыкания, замкнуть контакт «-ДПЛС» и контакт «+ДПЛС» №6.

Все испытания проводить с заведомо исправным оборудованием.

3 ГАРАНТИИ ИЗГОТОВИТЕЛЯ

3.1 Средний срок службы БРИЗ-01 – не менее 10 лет.

3.2 Гарантийный срок эксплуатации – 18 месяцев со дня ввода БРИЗ-01 в эксплуатацию, но не более 24 месяцев со дня выпуска изготовителем.

3.3 При гарантийном возврате изделия к нему обязательно должен быть приложен акт с описанием неисправности.

Рекламации направлять по адресу: 141070, Московская область, г. Королев, ул. Пионерская, 4, ЗАО НВП «Болид».

Тел./факс: (495) 777-40-20 (многоканальный), 516-93-72 E-mail: info@bolid.ru, <http://www.bolid.ru>.

4 СВЕДЕНИЯ О СЕРТИФИКАЦИИ

4.1 Блок разветвительно-изолирующий «БРИЗ исп.01» АЦДР.426475.004-01 имеет сертификат соответствия функциональному назначению № РОСС RU.ББ02.Н02994.

4.2 Блок разветвительно-изолирующий «БРИЗ исп.01» АЦДР.426475.004-01 имеет сертификат пожарной безопасности № ССПБ.RU.УП001.В05177.

4.3 Производство блока разветвительно-изолирующего «БРИЗ исп.01» АЦДР.426475.004-01 имеет сертификат соответствия ГОСТ Р ИСО 9001 – 2001 № РОСС RU.ИК32.К00028.

5 СВИДЕТЕЛЬСТВО О ПРИЕМКЕ И УПАКОВЫВАНИИ

Блоки разветвительно-изолирующие «БРИЗ исп.01» АЦДР.426475.004-01 (заводской номер указан на корпусе каждого блока) изготовлены, приняты в соответствии с обязательными требованиями государственных стандартов и действующей технической документацией, признаны годными для эксплуатации и упакованы ЗАО НВП «Болид».

ОТК _____
МП _____ Ф.И.О. _____ год, месяц, число _____

