

ИЗВЕЩАТЕЛЬ ПОЖАРНЫЙ РУЧНОЙ АДРЕСНЫЙ «ИПР 513-3АМ исп.01»

Этикетка
АЦДР.425211.004-01 ЭТ



ИСО 9001

1 ОСНОВНЫЕ ТЕХНИЧЕСКИЕ ДАННЫЕ

1.1 Общие сведения

Извещатель пожарный ручной адресный «ИПР 513-3АМ исп.01» АЦДР.425211.004-01 (в дальнейшем – извещатель) применяется в системах пожарной сигнализации и автоматического пожаротушения, предназначен для ручного формирования сигнала пожарной тревоги или запуска систем пожарной автоматики при работе в составе комплекса технических средств «Орион» АЦДР.425513.016 ПС. Электропитание и информационный обмен извещателя осуществляются по двухпроводной линии связи (ДПЛС) контроллера «С2000-КДЛ». Извещатель поддерживает протокол двухпроводной линии связи ДПЛС_v2.xx, позволяет передавать значение напряжения ДПЛС в месте своего подключения.

Есть возможность опломбировать защитное стекло извещателя с помощью специальной пломбы.

Извещатель оснащён встроенным разветвительно-изолирующим блоком (в дальнейшем – БРИЗ), аналогичным блоку разветвительно-изолирующему «БРИЗ» исп. 01 производства ЗАО НВП «Болид».

Версия программного обеспечения извещателя – v.1.01. Извещатель рассчитан на непрерывную круглосуточную работу и относится к восстанавливаемым, периодически обслуживаемым изделиям.

1.2 Основные технические данные

- | | |
|---|-----------------------|
| 1) Напряжение питания ДПЛС, В | - от 8 до 10,5. |
| 2) Потребляемый ток, мА | - не более 0,6. |
| 3) Потребляемый ток при сработавшем БРИЗ, мА | - не более 3. |
| 4) Время технической готовности, с | - не более 15. |
| 5) Время срабатывания встроенного БРИЗ, мс | - не более 200. |
| 6) Степень защищённости оболочки | - IP41. |
| 7) Диапазон рабочих температур, °С | - от минус 30 до +55. |
| 8) Температура транспортировки и хранения, °С | - от минус 50 до +55. |
| 9) Габаритные размеры, мм | - не более 94×90×33. |
| 10) Масса, кг | - не более 0,15. |

1.3 Комплектность

Комплектность *индивидуальной* поставки:

- | | |
|------------------------------------|-----------|
| - извещатель «ИПР 513-3АМ исп.01» | - 1 шт.; |
| - этикетка АЦДР.425211.004-01 ЭТ | - 1 экз.; |
| - ключ специальный | - 1 шт.; |
| - шуруп 1-4×30.20.019 ГОСТ 1144-80 | - 2 шт.; |
| - дюбель 8×30 | - 2 шт.; |
| - упаковка индивидуальная | - 1 шт. |

Комплектность *групповой* поставки:

- | | |
|------------------------------------|-----------|
| - извещатель «ИПР 513-3АМ исп.01» | - 10 шт.; |
| - этикетка АЦДР.425211.004-01 ЭТ | - 1 экз.; |
| - ключ специальный | - 10 шт.; |
| - шуруп 1-4×30.20.019 ГОСТ 1144-80 | - 20 шт.; |
| - дюбель 8×30 | - 20 шт.; |
| - упаковка индивидуальная | - 10 шт.; |
| - упаковка групповая | - 1 шт. |

2 УКАЗАНИЯ ПО ЭКСПЛУАТАЦИИ

2.1 Схема внешних соединений

На рисунке 1 показана схема соединений извещателя с «С2000-КДЛ». Встроенный БРИЗ является симметричным. Контакты 1 и 3 («+ДПЛС») изолированы друг от друга, контакты 2 и 4 («-ДПЛС») объединены. Входом считается тот контакт «+ДПЛС», через который извещатель подключается к «С2000-КДЛ», а выходом – контакт, к которому подключаются адресные устройства, расположенные после извещателя. На рисунках 2, 3 и 4 показаны условные схемы включения извещателя в топологии линий типа «кольцо», «дерево» и смешанную соответственно. При эксплуатации извещателя в «С2000-КДЛ» устанавливается тип зоны **3 - «Тепловой»**. Способы задания и типы зон указаны в эксплуатационных документах на «С2000-КДЛ», «С2000» и АРМ «Орион».

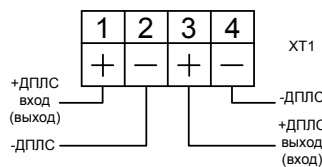


Рисунок 1

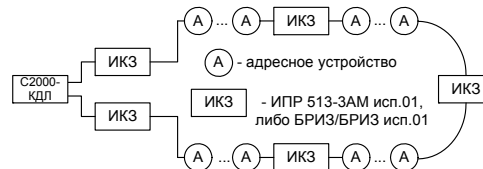


Рисунок 2

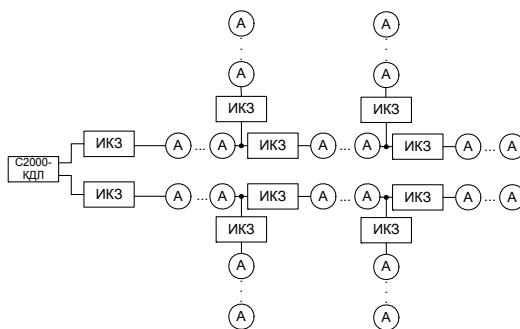


Рисунок 3

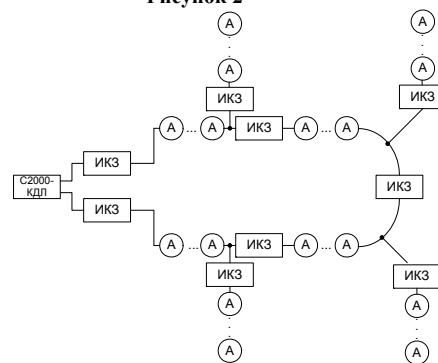


Рисунок 4

2.2 Монтаж извещателя

Извещатель крепится двумя шурупами к ровной вертикальной плоскости, соблюдая требования СНиП.

Провода, проходящие под извещателем, должны проходить свободно, не пережимаясь извещателем.

На рисунке 5 показан внешний вид извещателя (без защитного стекла):

- 1 – отверстия для взведения сработавшего извещателя;
- 2 – отверстие вскрытия корпуса извещателя;
- 3 – ключ специальный для взведения сработавшего извещателя, оснащённый выступом для вскрытия корпуса;
- 4 – кнопка формирования события «Пожар»;
- 5 – место установки пломбы.

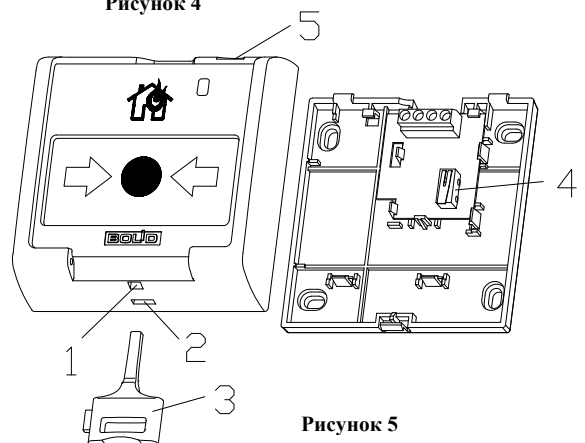


Рисунок 5

2.3 Индикация режимов работы

В таблице 1 приведены описания способов индикации режимов работы извещателя.

Таблица 1

Описание	Состояние (событие)
Одиночные вспышки с периодом 4 секунды	«Норма»
Двойные вспышки с периодом 4 секунды	«Пожар» (клавиша нажата)
Четырёхкратные вспышки с периодом 4 секунды	Режим программирования

2.4 Расчёт количества извещателей, включаемых в ДПЛС

Количество включаемых в ДПЛС извещателей определяется по формуле:

$$N = (0,1 \text{ мкФ} - C_{\text{ДПЛС}}) / 0,0005 \text{ мкФ},$$

где: N – количество извещателей;

$C_{\text{ДПЛС}}$ – суммарная электрическая ёмкость проводов ДПЛС, мкФ.

При использовании извещателя расчёт сопротивления ДПЛС необходимо вести с учётом суммарного сопротивления встроенных БРИЗ в подключаемых извещателях, при этом сопротивление одного извещателя принимается равным 25 мОм.

2.5 Задание адреса извещателя

Извещатель обеспечивает хранение адреса обмена по ДПЛС в энергонезависимой памяти. Диапазон адресов – от 1 до 127. Извещатель поставляется с адресом 127.

Для задания адресов необходимо с пульта «С2000» или персонального компьютера послать одну из команд на «С2000-КДЛ»:

- «Программирование адреса устройства»;
- «Смена адреса устройства».

Командой «Программирование адреса устройства» можно задать адрес извещателя независимо от того, какой ему адрес присвоен на данный момент. Это может быть использовано в случае назначения одинаковых адресов двум и более устройствам. Для этого необходимо с пульта или компьютера подать команду на программирование с номером требуемого адреса. Светодиодный индикатор извещателя перейдёт в режим четырёхкратных миганий с периодом 4 секунды. После этого в течение не более 5 минут открыть корпус извещателя и, используя кнопку формирования события «Пожар» (см. рис. 5, позиция 4), набрать комбинацию из 3-х длинных (более 1 с, но менее 3 с) и 1-го короткого нажатия (менее 0,5 с). При этом пульт или компьютер отобразят события об отключении устройства по старому адресу и появлении устройства по вновь запрограммированному адресу. Если устройства имели одинаковый адрес, то сообщения об отключении по старому адресу не будет.

Если требуется присвоить новый адрес извещателю с уже известным адресом, то можно воспользоваться командой «Смена адреса устройства». Для этого с пульта или компьютера нужно послать команду на смену адреса с указанием старого и нового адреса извещателя. При этом пульт или компьютер отобразят события об отключении извещателя по старому адресу и появлении извещателя по вновь запрограммированному.

2.6 Испытания извещателя

2.6.1 На время испытаний необходимо отключить выходы приёмно-контрольных приборов и исполнительных устройств, управляющих средствами автоматического пожаротушения, и известить соответствующие организации.

2.6.2 С помощью пульта или персонального компьютера взять извещатель на охрану.

2.6.3 Произвести сработку извещателя нажатием на клавишу. При этом зафиксировать переход светового индикатора извещателя в режим парных миганий с периодом 4 секунды, указывающий на сработку и появление сообщения «Пожар» по адресу извещателя на пульте «С2000» или АРМ «Орион» (компьютере).

2.6.4 Перевести извещатель в состояние «Норма» взведением клавиши с помощью специального ключа. Зафиксировать переход светового индикатора извещателя в режим одиночных миганий. Затем с помощью пульта или компьютера дать команду на сброс тревоги от извещателя.

Если сообщение «Пожар» не поступает на пульт или компьютер, то это означает, что извещатель неисправен и его необходимо заменить.

2.6.5 Произвести проверку срабатывания встроенного БРИЗ. Для этого следует замкнуть у клеммной колодки ХТ1 извещателя контакт «-ДПЛС» и контакт «+ДПЛС», который является выходом. При этом если используется топология линии «дерево», то пульт либо компьютер должен выдать сообщение об отключении адресных устройств, подключённых после данного извещателя; если же используется топология линии «кольцо», тогда пульт либо компьютер должен выдать сообщение об отключении адресных устройств, подключённых между данным извещателем и следующим устройством с функцией БРИЗ. При этом отключение самого извещателя не произойдёт. Затем разомкнуть выходные контакты «+ДПЛС» (выход) и «-ДПЛС». После чего пульт либо компьютер должен выдать сообщение о восстановлении ранее отключённых адресных устройств.

При испытаниях срабатывания встроенного БРИЗ избегать замыкания контактов «-ДПЛС» и «+ДПЛС», являющегося входом.

2.6.6 После испытаний убедиться, что извещатель готов к штатной работе. Восстановить связи приёмно-контрольных приборов и исполнительных устройств со средствами автоматической системы пожаротушения и известить соответствующие организации о том, что система готова к штатной работе.

2.6.7 Проверку срабатывания извещателя проводить регулярно в соответствии с инструкцией по обслуживанию пожарной сигнализации объекта, выполняя 15-20 нажатий в год.

Все испытания проводить с заведомо исправным оборудованием!

3 ГАРАНТИИ ИЗГОТОВИТЕЛЯ (ПОСТАВЩИКА)

3.1 Средний срок службы «ИПР 513-ЗАМ исп.01» – не менее 10 лет.

3.2 Гарантийный срок эксплуатации – 18 месяцев со дня ввода извещателя в эксплуатацию, но не более 24 месяцев со дня выпуска изготовителем.

3.3 При гарантийном возврате изделия к нему обязательно должен быть приложен акт с описанием неисправности.

Рекламации направлять по адресу:

ЗАО НВП «Болид», 141070, Московская область, г. Королёв, ул. Пионерская, д. 4.

Тел./факс: (495) 775-71-55 (многоканальный), 777-40-20, 516-93-72.

E-mail: info@bolid.ru, <http://www.bolid.ru>.

4 СВЕДЕНИЯ О СЕРТИФИКАЦИИ

4.1 «ИПР 513-ЗАМ исп.01» имеет сертификат соответствия № С-RU.ПБ01.В.02041.

4.2 Производство «ИПР 513-ЗАМ исп.01» имеет сертификат соответствия ГОСТ Р ИСО 9001-2008 № РОСС RU.ИК32.К00104.

5 ОТЛИЧИЯ ОТ ПРЕДЫДУЩИХ ВЕРСИЙ

Версия	Начало выпуска	Версия для замены	Содержание изменений	Совместимость
1.01	08.2012	–	Переход на новый тип микроконтроллера	«С2000-КДЛ» (все версии)
1.00	06.2012	–	Начало выпуска	

6 СВИДЕТЕЛЬСТВО О ПРИЁМКЕ И УПАКОВЫВАНИИ

Извещатели пожарные ручные адресные «ИПР 513-ЗАМ исп.01» АЦДР.425211.004-01 (заводские номера указаны внутри корпуса каждого извещателя) приняты в соответствии с обязательными требованиями государственных стандартов и действующей технической документации, признаны годными для эксплуатации и упакованы ЗАО НВП «Болид».

Ответственный за приёмку и упаковывание

ОТК

Ф.И.О.

число, месяц, год

