

ИЗВЕЩАТЕЛИ ОХРАННО-ПОЖАРНЫЕ РУЧНЫЕ

Извещатели охранно-пожарные ручные ИОПР513/101-1 и ИОПР513/101-2 представляют собой модификацию извещателей пожарных ручных ИПР-Кск и ИПР-Ксу соответственно, и отличаются цветом корпуса и надписями, определяющими функциональное назначение.

Серийно выпускаются модели «ОХРАНА», «МИЛИЦИЯ», «АВАРИЙНЫЙ ВЫХОД», «ПУСК ГАЗА», «ПОЖАРНЫЕ НАСОСЫ», «ПУСК ПОРОШКА», «ПУСК АЭРОЗОЛЯ», «ПУСК ДУ».

Принимаются заказы на изготовление извещателей в любом цветовом исполнении, с нестандартными надписями.

Извещатель «АВАРИЙНЫЙ ВЫХОД» выпускается также в модификации с двумя группами «сухих» контактов для одновременной подачи сигналов:

- тревожного извещения в шлейф пожарной или охранно-пожарной сигнализации;

- разблокирования дверей и иных устройств аварийного выхода.

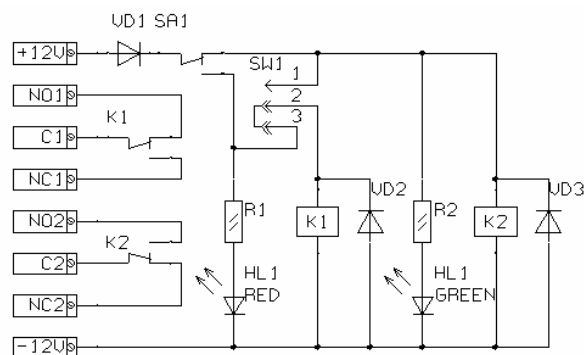
Извещатель имеет встроенную схему оптической (световой) индикации дежурного и тревожного режимов.

Электропитание осуществляется от средств пожарной или охранно-пожарной сигнализации по линии электропитания номинальным напряжением 12 В. Ток потребления не превышает 25мА.

Схема извещателя приведена на рисунке (в дежурном режиме).

Клеммы +12V и -12V предназначены для подачи напряжения питания.

C1, NO1, NC1 и C2, NO2, NC2 – выходные контакты извещателя для подключения шлейфа сигнализации и управления устройствами аварийного выхода.



Выходные контакты извещателя позволяют коммутировать ток до 3А постоянного напряжения 24В или 120В переменного.