

ТЕХНИЧЕСКИЕ ХАРАКТЕРИСТИКИ

• Цвет свечения	красный
• Значение освещенности, при которой обеспечивается восприятие светового сигнала, лк	1 ... 500
• Диапазон номинальных напряжений питания постоянного тока, В	12 ... 24
• Ток потребления, мА, не более	50
• Габаритные размеры, мм, не более	105x84x54
• Масса, кг, не более	0,15

В качестве источника света оповещателя используются светодиоды.

Корпус оповещателя выполнен из ударопрочного термопласта.

Конструкция оповещателя позволяет применять кабельные вводы с метрической резьбой М12х1,5 и диаметром пропускаемого кабеля от 3 до 8 мм.

Оповещатель имеет винтовые клеммы для подключения проводов электропитания с поперечным сечением жилы от 0,125 до 1,5 мм².

Клеммы продублированы для соединения входных и выходных проводов без непосредственного контакта токопроводящих жил.

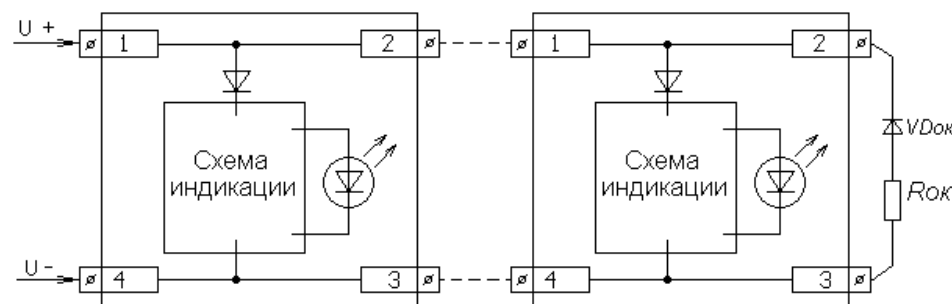
Встроенный в схему диод и подключение оконечных элементов к продублированным клеммам позволяют контролировать исправность линии оповещения подачей напряжения обратной полярности в дежурном режиме.

Оповещатель устойчив к воздействию электромагнитных помех степени жесткости 2 по НПБ 57-97.

Уровни радиопомех, создаваемых оповещателем, не превышают значений, указанных в НПБ 57-97.

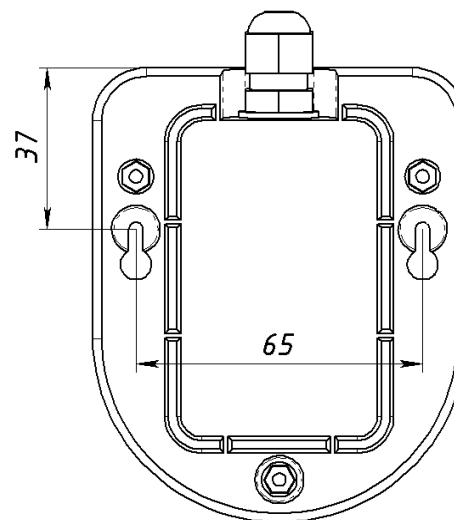
РЕКОМЕНДАЦИИ ПО ПОДКЛЮЧЕНИЮ

Схема включения с контролем исправности линии оповещения



ПОРЯДОК УСТАНОВКИ

Разметка крепежных отверстий



1. Отделите крышку от основания, предварительно открутив винты на верхней крышке корпуса с помощью отвертки.

2. Пропустите провода питания через кабельный ввод. Закрутите гайку уплотнения кабельного ввода.

3. Подключите провода питания к клеммам согласно маркировке.

4. Убедившись в наличии и правильном положении уплотнения, прижмите крышку к основанию.

5. Закрепите крышку на основании с помощью винтов.

КОМПЛЕКТНОСТЬ

№ п/п	Наименование	Кол-во
1	Оповещатель охранно-пожарный световой ОПОП1-5-12/24 ТУ 4372-010-52696596-2005	1
2	Паспорт	1

По согласованию с заказчиком оповещатель может комплектоваться кабельным вводом.

ГАРАНТИИ ИЗГОТОВИТЕЛЯ

Гарантийный срок эксплуатации оповещателей - 12 мес. со дня ввода в эксплуатацию, но не более 18 мес. со дня изготовления.

Штамп
ОТК

Дата

111033 Москва-33, а/я 22, www.kuznetsov.com.ru
Тел./факс (495)980-73-84, (495)67383-40, kuz@aha.ru

ООО "ФАКТОР СПЕЦЭЛЕКТРОНИКА"



ОП021



**ОПОВЕЩАТЕЛЬ
ОХРАННО-ПОЖАРНЫЙ СВЕТОВОЙ
ОПОП1-5-12/24
ТУ 4372-010-52696596-2005**

ПАСПОРТ

Оповещатель охранно-пожарный световой ОПОП1-5-12/24 (далее — оповещатель), предназначен для оповещения на удалении от охраняемого объекта о проникновении (попытке проникновения) и (или) пожаре, о состоянии технологического процесса или условий безопасности при подключении к приборам приемно-контрольным пожарным (ППКП), охранным (ППКО), охранно-пожарным (ППКОП) и приборам управления оповещателями.

Сертификат пожарной безопасности № ССПБ.RU.ОП021.В00407.

Сертификат соответствия № РОСС RU.OC03.Н00408.

Оповещатель выполнен в герметичном корпусе. Степень защиты оболочки по ГОСТ 14254 - IP65.

Оповещатель предназначен для эксплуатации на открытом воздухе или в закрытых помещениях при температуре окружающего воздуха от минус 40 до плюс 55°C, относительной влажности воздуха до 95% и атмосфере типа II (промышленная) по ГОСТ 15150.

Группа условий эксплуатации оповещателя в части воздействия механических факторов — М1 по ГОСТ 17516.

Режим работы оповещателя — продолжительный.

Оповещатель соответствует требованиям ГОСТ 26342, НПБ 77-98, НПБ 57-97, ГОСТ Р МЭК 60065 (р. 3, п. 4.3), ГОСТ 12997 и ТУ 4372-010-52696596-2005.

111033 Москва-33, а/я 22, www.kuznetsov.com.ru
Тел./факс (495)980-73-84, (495)67383-40, kuz@aha.ru