

IP-камера F-IC-2384PCMS/A

ПАСПОРТ ИЗДЕЛИЯ



IP-камера F-IC-2384PCMS/A является 8 Мп купольной IP-камерой с фиксированным объективом и панорамным обзором. Технология BrightVu обеспечивает яркие красочные изображения 24/7 с помощью усовершенствованных объективов с апертурой F1.0, высокопроизводительных матриц и подсветки. Апертура F1.0 позволяет собирать больше света для получения более ярких изображений. Усовершенствованные матрицы могут значительно улучшить использование доступного света.

- Высокое качество изображения с разрешением 8 Мп
- Отображение всех сцен, полученных с камер, на одном изображении
- Цветное изображение в любое время суток
- Технология эффективного сжатия H.265+
- Четкое изображение при яркой задней засветке благодаря технологии 130 дБ WDR
- SharpSense: снижение числа ложных тревог благодаря классификации «Человек» / «ТС» на основе алгоритмов глубокого обучения
- Стробоскоп и звуковая сигнализация для «отпугивания» нарушителей
- Защита от влаги и пыли (IP67)
- Приложение с облачными службами
- Встроенный слот для microSD / SDHC / SDXC: есть, до 512 ГБ
- Встроенный микрофон: есть

▪ Спецификации

| | |
|-----------------------------------|---|
| Камера | |
| Матрица | 2 × 1/1.8" Progressive Scan CMOS |
| Максимальное разрешение | 5120 × 1440 |
| Чувствительность | Цвет: 0.0005 лк @ (F1.0, AGC вкл.), 0 лк с подсветкой |
| Скорость электронного затвора | От 1/3 до 1/100000 с |
| Регулировка угла | Поворот: от 0 до 30°, наклон: от -75 до +75° |
| Объектив | |
| Тип объектива | Фиксированный объектив, два объектива 4 мм |
| Фокусное расстояние и угол обзора | 4 мм, по горизонтали: 180°, по вертикали: 44° |
| Крепление объектива | M16 |
| Тип диафрагмы | Фиксированная |
| Апертура | F1.0 |
| Глубина резкости | От 3.6 м до ∞ |
| DORI | |
| DORI | 4 мм, D: 77 м, O: 30 м, R: 15 м, I: 7 м |
| Подсветка | |
| Тип подсветки | Подсветка белым светом |
| Дальность подсветки | До 30 м |
| Интеллектуальная подсветка | Есть |
| Видео | |
| Основной поток | WDR вкл.: 50 Гц: 12.5 к/с (5120 × 1440) 60 Гц: 15 к/с (5120 × 1440) WDR выкл.: 50 Гц: 20 к/с (5120 × 1440) 60 Гц: 20 к/с (5120 × 1440) |
| Дополнительный поток | WDR вкл.: 50 Гц: 12.5 к/с (1920 × 536, 960 × 272) 60 Гц: 15 к/с (1920 × 536, 960 × 272) WDR выкл.: 50 Гц: 20 к/с (1920 × 536, 960 × 272) 60 Гц: 20 к/с (1920 × 536, 960 × 272) |
| Видеосжатие | Основной поток: H.265+ / H.265 / H.264+ / H.264, Дополнительный поток: H.265 / H.264 / MJPEG |
| Битрейт видео | От 32 Кбит/с до 16 Мбит/с |
| Профиль H.264 | Baseline Profile / Main Profile / High Profile |
| Профиль H.265 | Main Profile |
| Битрейт | CBR, VBR |
| SVC | Кодирование H.264 и H.265 |
| Область интереса (ROI) | 1 фиксированная область для основного потока |
| Аудио | |
| Тип аудио | Моно |
| Аудиосжатие | G.711 / G.722.1 / G.726 / MP2L2 / PCM / MP3 / AAC-LC |

| Аудио | |
|---|--|
| Битрейт аудио | 64 Кбит/с (G.711 ulaw / G.711 alaw) / 16 Кбит/с (G.722.1) / 16 Кбит/с (G.726) / от 32 до 192 Кбит/с (MP2L2) / от 8 до 320 Кбит/с (MP3) / от 16 до 64 Кбит/с (AAC-LC) |
| Частота дискретизации | 8 кГц / 16 кГц / 32 кГц / 44.1 кГц / 48 кГц |
| Фильтрация шумов окружающей среды | Есть |
| Сеть | |
| Протоколы | TCP / IP, ICMP, HTTP, HTTPS, FTP, DHCP, DNS, DDNS, RTP, RTSP, RTCP, PPPoE, NTP, UPnP, SMTP, SNMP, IGMP, 802.1X, QoS, IPv4, IPv6, UDP, Bonjour, SSL / TLS, ARP, WebSocket, WebSockets |
| Одновременный просмотр в режиме реального времени | До 6 каналов |
| API | ONVIF |
| Пользователь / хост | До 32 пользователей 3 уровня пользователей: администратор, оператор и пользователь |
| Безопасность | Защита паролем, сложный пароль, шифрование HTTPS, аутентификация 802.1X (EAP-MD5), водяные знаки, фильтрация IP-адресов, базовая и дайджест-аутентификация для HTTP / HTTPS, WSSE и дайджест-аутентификация для ONVIF, RTP / RTSP через HTTPS, настройки управления временем ожидания, журнал проверки безопасности, TLS 1.2, аутентификация хоста (MAC-адрес) |
| Сетевое хранение | NAS (NFS, SMB / CIFS), ANR, NVR |
| Веб-интерфейс | Требуется плагин для просмотра в режиме реального времени: IE 10, IE 11 Не требуется плагин для просмотра в режиме реального времени: Chrome 57.0+, Firefox 52.0+, Edge 89+ Локальные сервисы: Chrome 57.0+, Firefox 52.0+, Edge 89+ |
| Изображение | |
| Переключение параметров изображения | Есть |
| Настройки изображения | Насыщенность, яркость, контрастность, резкость, усиление и баланс белого настраиваются через клиентское ПО или веб-интерфейс |
| Переключение режима «День / ночь» | День / Ночь / Автоматич. / По расписанию |
| Широкий динамический диапазон (WDR) | 130 дБ |
| SNR | ≥ 52 дБ |
| Улучшение изображения | BLC, HLC, 3D DNR |
| Маскирование области | 4 настраиваемые многоугольные маски области |
| Интерфейс | |
| Интерфейс Ethernet | 1 RJ45 auto 10 / 100 М Ethernet |
| Локальное хранение | Встроенный слот для карты памяти, поддержка microSD / microSDHC / microSDXC, до 512 ГБ |
| Встроенный микрофон | Есть |
| Встроенный динамик | Макс. потребляемая мощность: 1.2 Вт, макс. уровень звукового давления: 10 см: 95 дБ |

| Интерфейс | |
|--|--|
| Аудио | 1 вход (линейный), терминальный блок, макс. амплитуда входного сигнала: 3.3 В р-р, входное сопротивление: 4.7 кОм; тип интерфейса: неравновесный; 1 выход (линейный), терминальный блок, макс. амплитуда выходного сигнала: 3.3 В р-р, выходное сопротивление: 100 Ом, тип интерфейса: неравновесный |
| Тревожный интерфейс | 1 вход, 1 выход (макс. DC 24 В, 1 А) |
| Кнопка сброса настроек | Есть |
| Событие | |
| Основные события | Обнаружение движения (срабатывание тревоги по различным типам объектов: «Человек», «ТС»), тревожный вход и выход, выход стробоскопа, выход звуковой сигнализации, исключения |
| Интеллектуальные события | Обнаружение изменения сцены |
| Привязка | Загрузка на FTP / NAS / карту памяти, уведомление центра мониторинга, отправка Email, запуск тревожного выхода, запись по тревоге, захват изображения, звуковое предупреждение, подсветка белым светом |
| Функции, основанные на алгоритме глубокого обучения | |
| Защита периметра | Пересечение линии, обнаружение вторжения, обнаружение входа / выхода из области Срабатывание тревоги по различным типам объектов («Человек», «ТС») |
| Основное | |
| Питание | DC 12 В ± 25 %, 0.88 А, макс. 10.5 Вт, коаксиальный разъем питания Ø 5.5 мм РоЕ: IEEE 802.3 af, класс 3, от 36 до 57 В, от 0.35 до 0.22 А, макс. 12.5 Вт |
| Материалы | Корпус: металл, крышка: металл |
| Размеры | Ø 155 × 155.3 мм (Ø 6.1 × 6.1") |
| Размер упаковки | 230 × 230 × 230 мм (9 × 9 × 9") |
| Масса | Приблиз. 1110 г |
| Масса с упаковкой | Приблиз. 1900 г |
| Условия хранения | Температура от -30 до +60 °С, влажность 95 % или меньше (без конденсата) |
| Рабочие условия | От -40 до +60 °С, влажность 95 % или меньше (без конденсата) |
| Язык | 33 языков: английский, русский, эстонский, болгарский, венгерский, греческий, немецкий, итальянский, чешский, словацкий, французский, польский, голландский, португальский, испанский, румынский, датский, шведский, норвежский, финский, хорватский, словенский, сербский, турецкий, корейский, китайский (традиционный), тайский, вьетнамский, японский, латышский, литовский, бразильский португальский, украинский |
| Основные функции | Anti-banding, Heartbeat, изменение пароля по Email, защита паролем, перезагрузка одной кнопкой |
| Стробоскоп | Есть |
| Защита | IP67 |

▪ Сценарии применения

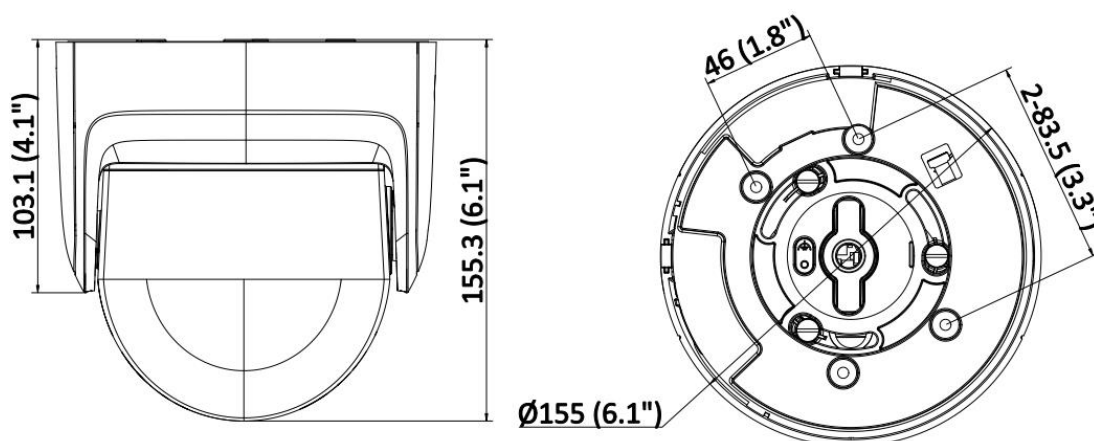
Продукты подразделяются на три уровня в зависимости от их антикоррозионных характеристик. Обратитесь к следующему описанию для выбора устройства в зависимости от фактической среды эксплуатации. Данная модель не имеет СПЕЦИАЛЬНОЙ ЗАЩИТЫ.

| Уровень | Описание |
|------------------------|---|
| Высокий уровень защиты | Продукция этого уровня предназначена для использования в сценариях, требующих обеспечения профессиональной защиты от коррозии. Типичные сценарии применения: береговые линии, пристани, химические заводы и т. д. |
| Средний уровень защиты | Продукция этого уровня предназначена для использования в сценариях, требующих обеспечения среднего уровня защиты от коррозии. Типичные сценарии применения: прибрежные районы на расстоянии примерно 2 км от береговой линии, а также районы, подверженные кислотным осадкам. |
| Без специальной защиты | Продукция этого уровня предназначена для использования в сценариях, не требующих обеспечения защиты от коррозии. |

▪ Доступные модели

F-IC-2384PCMS/A

▪ Размеры (ед. изм.: мм (дюймы))



Unit:mm (inch)

▪ Аксессуары

▪ Опционально

| F-AY10060 Кронштейн для установки на стену | F-AY10061 Подвесной кронштейн | F-AY10062 Кронштейн для установки на стену |
|--|----------------------------------|--|
| | | |

Правила эксплуатации

1. Устройство должно эксплуатироваться в условиях, обеспечивающих возможность работы системы охлаждения. Во избежание перегрева и выхода прибора из строя не допускается размещение рядом с источниками теплового излучения, использование в замкнутых пространствах (ящик, глухой шкаф и т. п.). Рабочий диапазон температур: от минус 40 до плюс 60 °С.
2. Все подключения должны осуществляться при отключенном электропитании.
3. Запрещена подача на входы устройства сигналов, не предусмотренных назначением этих входов, это может привести к выходу устройства из строя.
4. Не допускается воздействие на устройство температуры свыше плюс 60 °С, источников электромагнитных излучений, активных химических соединений, электрического тока, а также дыма, пара и других факторов, способствующих порче устройства. Не допускается воздействие прямых солнечных лучей непосредственно на матрицу видеокамеры.
5. Конфигурирование устройства лицом, не имеющим соответствующей компетенции, может привести к некорректной работе, сбоям в работе, а также к выходу устройства из строя.
6. Не допускаются падения и сильная тряска устройства.
7. Рекомендуется использование источника бесперебойного питания, во избежание воздействия скачков напряжения или нештатного отключения устройства.

Для получения информации об установке и включении устройства, пожалуйста, обратитесь к Краткому руководству пользователя соответствующего устройства.