

СВЕТИЛЬНИКИ стационарные серии НПП

Инструкция по монтажу

1 Назначение и область применения

1.1 Светильники стационарной установки серии НПП товарного знака IEK® (далее – светильники) предназначены для работы в однофазных сетях переменного тока напряжением 230 В частоты 50 Гц. Светильники соответствуют требованиям ГОСТ Р МЭК 60598-1, СТБ ИЕС 60598-1.

– Светильники НПП 1101, 1102, 1103, 1104, 1106, 1107, 1108, 1201, 1202, 1203, 1206, 1207, 1208 предназначены для использования с лампами накаливания мощностью до 100 Вт, компактными люминесцентными лампами с встроенным ЭПРА, светодиодными лампами с встроенным ЭПРА.

– Светильники НПП 1301...1308, 1401...1408, 2501, 3006, 9101, 2602,

2602А, 2603, 2603А, 2604, 2604А предназначены для использования с лампами накаливания мощностью до 60 Вт, компактными люминесцентными лампами с встроенным ЭПРА и светодиодными лампами с встроенным ЭПРА.

1.2 По классу защиты от поражения электрическим током в соответствии с требованиями ГОСТ Р МЭК 60598-1 светильники подразделяются:

– НПП 2602, 2602А, 2603, 2603А, 2604, 2604А – II класса;
– НПП 1101...1108, 1201...1208, 1301...1308, 1401...1408, 2501, 3006, 9101 – I класса.

1.3 По степени защиты от проникновения внешних твердых тел и влаги и доступа к опасным частям в соответствии с требованиями

Таблица 1. Материалы

Тип светильника	Материал корпуса-материал рамки	Материал плафона
НПП 1101...1108, 1201...1208, 1301...1308, 1401...1408, 2501	алюминиевый сплав/алюминиевый сплав	стекло
НПП 9101	алюминиевый сплав/–	стекло
НПП 3006	алюминиевый сплав/–	пластмасса
НПП 2602, 2602А, 2603, 2603А, 2604	пластмасса/пластмасса	стекло
НПП 2604А	пластмасса/металл	стекло

ГОСТ 14254 светильники подразделяются:

- НПП 9101 – IP33;
- НПП 1101...1108, 1201...1208, 1301...1308, 1401...1408, 2501, 3006, 2602, 2602A, 2603, 2603A, 2604, 2604A – IP54.

1.4 Светильники выполнены из материалов, указанных в таблице 1.

1.5 По способу установки все светильники накладные.

1.6 Область применения светильников:

- светильники со степенью защиты IP33 – для внутреннего освещения жилых, общественных и производственных помещений, а также помещений с повышенной влажностью (подсобные помещения, коридоры и т.п.);

- светильники со степенью защиты IP54 – для внутреннего освещения общественных и производст-

венных помещений с повышенным содержанием пыли и влаги и для наружного освещения (только под навесами).

2 Основные характеристики

2.1 Основные технические параметры светильников приведены в таблице 2.

2.2 Максимальные габаритные размеры ламп, которые могут быть установлены в светильник, приведены в таблице 3.

2.3 Габаритные и установочные размеры светильников приведены на рисунках 1÷9.

2.4 Комплектность

В комплект поставки входят:

- светильник – 1 шт.;
- термостойкие трубки для сетевых проводов – 2 шт.;
- саморезы – 2 шт.;
- упаковочная коробка – 1 шт.;

Таблица 2. Технические параметры

Наименование параметра	Значение	
Номинальное напряжение, В	230-	
Частота сети, Гц	50	
Максимальная мощность устанавливаемой лампы, Вт	60; 100*	
Керамический патрон, тип	E27	
Сечение подключаемых проводников, мм ²	0,75÷1,5	
Предельное нижнее значение рабочей температуры, °С	Светильники со степенью защиты IP33	минус 20
	Светильники со степенью защиты IP54	минус 45

* В зависимости от типоразмера светильника и разрешенных максимальных габаритных размеров ламп

Таблица 3. Максимальные габаритные размеры ламп

Исполнение светильника	Габаритные размеры лампы	
	Максимальная длина, мм	Максимальный диаметр, мм
1101 ÷ 1108	140	65
1301 ÷ 1308	90	65
1201 ÷ 1208	180	80
1401 ÷ 1408	110	65
2501	110	65
2602(A)	80	65
2603(A)	110	65
2604(A)	85	65
3006	140	80
9101	100	70

– инструкция по монтажу и паспорт – 1 экз.

3 Инструкция по монтажу

3.1 Перед установкой убедитесь в соответствии напряжения питающей сети 230 В~ и наличии защитного устройства в цепи освещения (автоматический выключатель, предохранитель). Отключите питание.

3.2 Светильники нельзя устанавливать на поверхности из воспламеняемых и легковоспламеняемых материалов, например, древесный шпон и материалы на основе дерева толщиной менее 2 мм.

3.3 Изоляция сетевых проводов для светильников, устанавливаемых в помещениях с повышенной влажностью и температурой (ванные комнаты, бани, сауны) должна отвечать требованиям п.413.2

ГОСТ 30331.3/ГОСТ50571.3.

3.4 Монтаж:

- снимите со светильника рамку, плафон и резиновый уплотнитель;
- введите проводники: фазный L, рабочий нулевой N и защитный проводник PE (только для светильников класса защиты I) через резиновый защитный сальник в основании светильника;

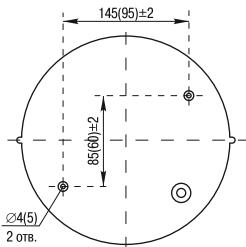
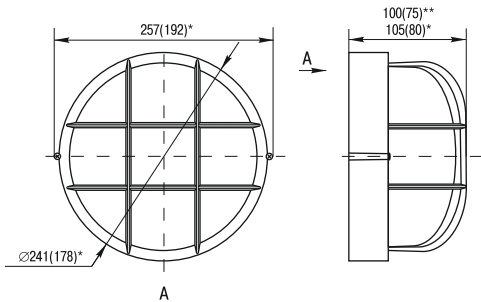


Рисунок 1.
Габаритные и установочные размеры
светильников НПП 1102...1108
*Размеры в скобках –
для светильников 1302...1308
**Размеры в первой строке –
для НПП 1101 (в скобках – для НПП 1301)

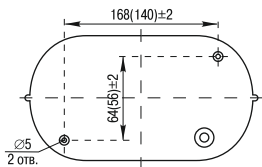
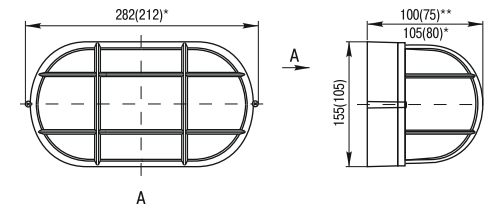


Рисунок 2.
Габаритные и установочные размеры
светильников НПП 1202...1208
*Размеры в скобках –
для светильников 1402...1408
**Размеры в первой строке –
для НПП 1201 (в скобках – для НПП 1401)

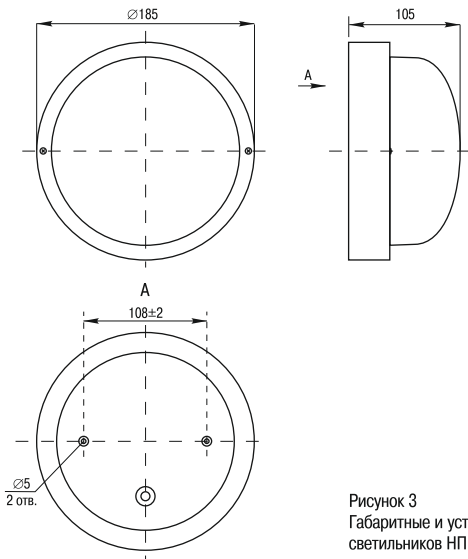


Рисунок 3
Габаритные и установочные размеры
светильников НПП 2602, 2602А

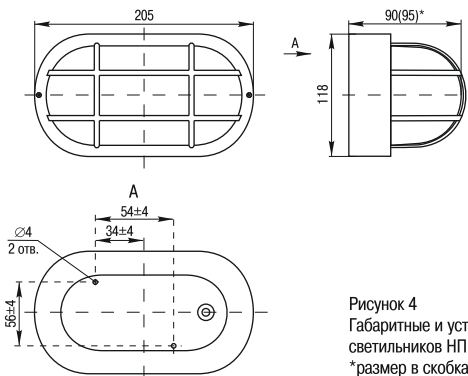


Рисунок 4
Габаритные и установочные размеры
светильников НПП 2603, 2603А
*размер в скобках – для светильников НПП 2603А

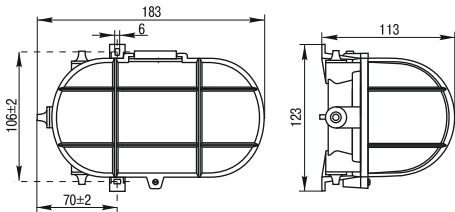


Рисунок 5.
Габаритные и установочные
размеры светильников
НПП 2604

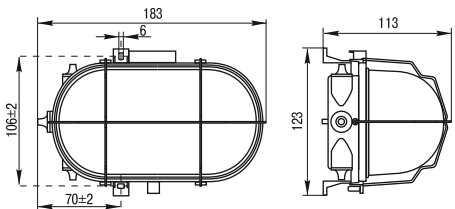


Рисунок 6.
Габаритные и установочные
размеры светильников
НПП 2604A

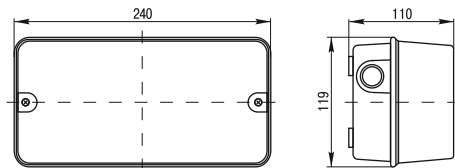


Рисунок 7. Габаритные и установочные размеры светильников НПП 3006

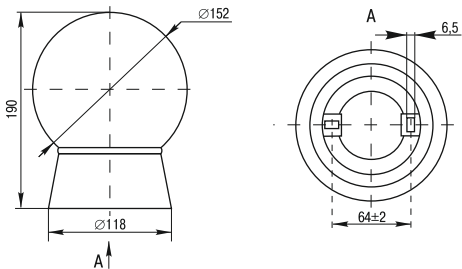


Рисунок 8. Габаритные и установочные размеры светильников НПП 9101

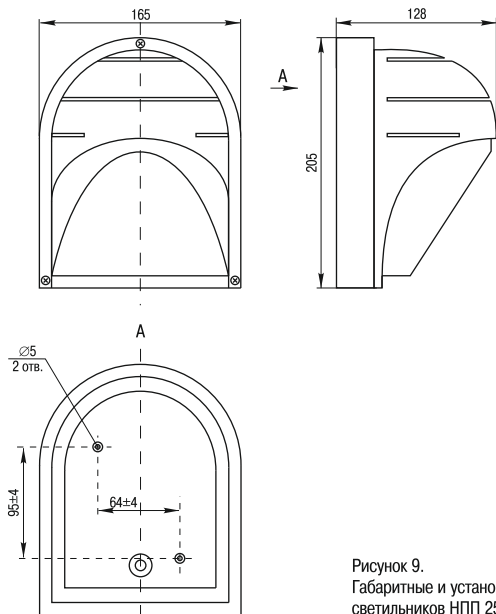


Рисунок 9.
Габаритные и установочные размеры
светильников НПП 2501

– закрепите основание светильника при помощи саморезов на стене или потолке (в зависимости от способа и места установки);

– присоедините защитный проводник РЕ к винту заземления, обозначенному знаком \oplus (только для светильников класса защиты I, подлежащих заземлению);

– для защиты сетевых проводников от перегрева наденьте термостойкие трубки на фазный L и рабочий нулевой N проводники;

– присоедините фазный L и рабочий нулевой N проводники к винтовым зажимам патрона лампы;

– вкрутите лампу в патрон. Мощность лампы не должна превышать максимальную указанную мощность светильника;

– установите на светильник резиновый уплотнитель, плафон и рамку.

4 Требования безопасности при монтаже и эксплуатации

4.1 Присоединение светильников к поврежденной электропроводке запрещено. Регулярно проверяйте электрические соединения и целостность проводки.

4.2 При эксплуатации светильники необходимо устанавливать вдали от химически активной среды, горючих и легко воспламеняющихся предметов.

4.3 В светильниках класса защиты I, подлежащих заземлению, защитный проводник (желто-зеленого цвета) запрещено присоединять к другим зажимам светильника, кроме винта заземления, обозначенного знаком заземления.

ВНИМАНИЕ! ЗАМЕНУ ЛАМПЫ ПРОВОДИТЕ ТОЛЬКО ПОСЛЕ ЕЕ ОСТЫВАНИЯ.

ЗАПРЕЩАЕТСЯ! ЭКСПЛУАТИРОВАТЬ СВЕТИЛЬНИК С РАЗБИТЫМ ИЛИ ТРЕСНУВШИМ ПЛАФОНОМ И ДРУГИМИ МЕХАНИЧЕСКИМИ ПОВРЕЖДЕНИЯМИ.

5 Условия транспортирования и хранения

5.1 Транспортирование и хранение светильников осуществляется по ГОСТ 23216 и ГОСТ 15150.

5.2 Транспортирование светильников допускается любым видом крытого транспорта, обеспечивающим предохранение упакованных светильников от механических повреждений и ударных нагрузок.

5.3 Хранение светильников осуществляется в упаковке изготовителя в помещениях с естественной вентиляцией при температуре окружающего воздуха от минус 45 до плюс 50 °С и относительной влажности 98% при 25 °С.

6 Гарантийные обязательства

6.1 Гарантийный срок эксплуатации светильников 1 год с даты продажи потребителю при условии соблюдения потребителем условий транспортирования, хранения и эксплуатации.

Перечень организаций для обращения потребителей:

Российская Федерация

ООО «ИЭК ХОЛДИНГ»

142143, Московская область,
Подольский район, с.п. Стрелковское,
2-й км Обводной дороги, владение 1
Тел./факс: +7 (495) 542-22-27
info@iek.ru www.iek.ru

МОНГОЛИЯ

«ИЭК Монголия» КОО

Улан-Батор, 20-й участок Баянголского района,
Западная зона промышленного района 16100,
Московская улица, 9
Тел: +976 7015-28-28
Факс: +976 7016-28-28
info@iek.mn www.iek.mn

Республика Молдова

П.И.К. «ИЭК МОЛДОВА» О.О.О.

МД 2044, г. Кишинев, ул. Мария Драган, 21
Тел.: +373 (22) 479-065
+373 (22) 479-066
Факс: +373 (22) 479-067
info@iek.md; infomd@md.iek.ru
www.iek.md

Страны Азии

Республика Казахстан

ТОО «ТД ИЭК.КАЗ»

050047, г. Алматы, Алатауский район,
мкр. «Айгерим-1», ул. Ленина, 14
Тел. +7 (727) 297-69-22
+7 (727) 222-00-97
GranichnovSA@iek.ru www.iek.ru

УКРАИНА

ООО «ТД ИЭК.УКР»

08132, г. Вишневое,
ул. Киевская, 6В
Тел.: +38 (044) 536-99-00
info@iek.com.ua www.iek.ua

Страны Евросоюза

Латвийская республика

ООО «ИЭК Балтия»

LV-1004, г. Рига,
ул. Биекенсалас, 6
Тел.: +371 (2) 934-60-30
iek-baltija@inbox.lv www.iek.ru