

РОЗЕТКИ ШТЕПСЕЛЬНЫЕ ТИПА РКС СЕРИИ «ПРАЙМЕР»

Руководство по эксплуатации.

1 Назначение и область применения

1.1 Розетки штепсельные типа РКС серии «Праймер» товарного знака IEK® (далее – розетки) предназначены для подключения однофазных электрических потребителей переменного тока напряжением до 250 В частотой 50 Гц; соответствуют ГОСТ Р 51322.1 (МЭК 60884-1).

1.2 Розетки предназначены:

- для установки в кабель-каналы серии «Праймер»;
- для установки в коробки универсальные типа КМКУ;
- для скрытой установки в бытовых, промышленных и общественных помещениях.

1.3 Условия эксплуатации розеток:

- температура окружающей среды от минус 15 °С до плюс 35 °С;
- высота над уровнем моря не более 2000 м;
- среднее значение относительной влажности не более 90 %

при плюс 25 °С;

- группа механического исполнения М3 по ГОСТ 17516.1.

2 Основные технические параметры

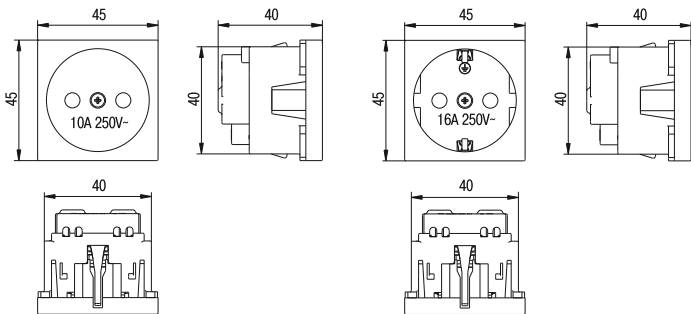
2.1 Основные технические параметры розеток приведены в таблице 1.

2.2 Габаритные размеры розеток приведены на рисунке 1.

2.3 Электрические схемы соединений розеток приведены на рисунке 2.

Таблица 1

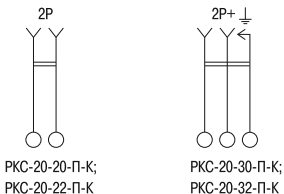
Типоисполнение	PKC-20-20-П-К	PKC-20-22-П-К	PKC-20-30-П-К	PKC-20-32-П-К
Номинальный ток I_n , А	10		16	
Тип	2P		2P +	
Сечение подключаемых проводников, мм ²	от 1,5 до 2×2,5			
Защитные шторки	есть			
Степень защиты	IP20			
Масса, кг	0,030		0,038	
Цвет	белый	красный	белый	красный
Срок службы, лет, не менее (со дня ввода в эксплуатацию)	10			



PKC-20-20-П-К; PKC-20-22-П-К

PKC-20-30-П-К; PKC-20-32-П-К

Рисунок 1 – Габаритные размеры розеток серии «Праймер»


 PKC-20-20-П-К;
PKC-20-22-П-К

 PKC-20-30-П-К;
PKC-20-32-П-К

Рисунок 2 – Электрические схемы розеток серии «Праймер»

3 Комплектность

В комплект поставки входят:

- розетка – 1 шт.
- руководство по эксплуатации. Паспорт – 1 экз. на групповую упаковку.

4 Правила и условия безопасного и эффективного использования

1.1 Монтаж розетки необходимо осуществлять только при отключенном электропитании сети. Обязательно убедитесь в отсутствии напряжения на месте работ с помощью указателя напряжения.

ЗАПРЕЩАЕТСЯ ЭКСПЛУАТАЦИЯ РОЗЕТКИ ПРИ ОБРАЗОВАНИИ ТРЕЩИН ИЛИ СКОЛОВ В ОСНОВАНИИ РОЗЕТКИ ИЛИ КОРПУСЕ!

ЗАПРЕЩАЕТСЯ ПОДКЛЮЧЕНИЕ РОЗЕТКИ К НЕИСПРАВНОЙ ЭЛЕКТРОПРОВОДКЕ!

При нормальном функционировании по истечении срока службы изделие не представляет опасности в дальнейшей эксплуатации.

5 Инструкция по монтажу

5.1 Монтаж розеток может производиться:

- в кабель-каналы серии «Праймер»;
- в коробки универсальные типа КМКУ;
- в стену.

5.1.1 Монтаж розеток в кабель-каналы.

Монтаж розетки производится с помощью пластикового суппорта для кабель-каналов (приобретается отдельно). В случае установки розеток в кабель-канал типоразмера 120×55 мм монтаж производится непосредственно в кабель-канал без установки суппорта.

Суппорт является универсальным для кабель-каналов серии «Праймер» следующих типоразмеров 80×40, 100×40, 100×60, 150×60 мм, при этом суппорт устанавливается:

- горизонтально в типоразмер кабель-каналов 80×40 мм, 150×60 мм, при монтаже суппорта в кабель-канал 150×60 мм необходимо установить специальную перегородку (приобретается отдельно) в основание кабель-канала;
- вертикально в типоразмер кабель-каналов 100×40 мм, 100×60 мм.

Для монтажа розетки в крышке кабель-канала необходимо сделать проем шириной 60 мм (при вертикальном расположении суппорта) или 75 мм (при горизонтальном расположении суппорта).

Суппорт с розеткой устанавливается на направляющие основания кабель-канала, удерживающие крышку.

Поверх смонтированной розетки устанавливается декоративная рамка (приобретается отдельно).

5.1.2 Монтаж розеток в коробку универсальную типа КМКУ или на стену.

Для монтажа розеток в коробку КМКУ или на стену используется металлический суппорт (приобретается отдельно).

Розетка устанавливается на металлический суппорт, после чего суппорт фиксируется в коробке КМКУ с помощью двух винтов, а в отверстиях стены – с помощью боковых распорных лапок.

Поверх смонтированной розетки устанавливается декоративная рамка (приобретается отдельно).

6 Обслуживание

Розетки являются законченным изделием и ремонту не подлежат. При выходе розетки из строя – заменить.

7 Утилизация

При утилизации необходимо разделить детали розеток по видам материалов и сдать в специализированные организации по приёму и переработке вторсырья.

8 Условия транспортирования и хранения

8.1 Транспортирование розеток в упаковке изготовителя допускается при температуре от минус 25 до плюс 40 °С любым видом крытого транспорта, обеспечивающим предохранение упакованных розеток от механических повреждений, загрязнения и попадания влаги.

8.2 Хранение розеток осуществляется в упаковке изготовителя в помещениях с естественной вентиляцией при температуре окружающего воздуха от минус 25 до плюс 40 °С. Максимальная и относительная влажность воздуха 90 % при температуре плюс 25 °С.

9 Гарантийные обязательства

Гарантийный срок эксплуатации розеток – 3 года со дня продажи при условии соблюдения потребителем правил монтажа, эксплуатации, транспортирования и хранения.

ИНФОРМАЦИЯ ДЛЯ ПОТРЕБИТЕЛЕЙ

Адреса организаций для обращения потребителей

РОССИЙСКАЯ ФЕДЕРАЦИЯ

ООО «ИЭК ХОЛДИНГ»

142100, Московская область,
г. Подольск, проспект Ленина,
дом 107/49, офис 457
Тел./факс: +7 (495) 542-22-27
info@iek.ru
www.iek.ru

МОНГОЛИЯ

«ИЭК МОНГОЛИЯ» КОО

Улан-Батор, 20-й участок
Баянголского района, Западная
зона промышленного района 16100,
Московская улица, 9
Тел.: +976 7015-28-28
Факс: +976 7016-28-28
info@iek.mn
www.iek.mn

УКРАИНА

ООО «ТД УКРЭЛЕКТРОКОМПЛЕКТ»

08132, Киевская область,
Киево-Святошинский район,
г. Вишневое, ул. Киевская, 6В
Тел.: +38 (044) 536-99-00
info@iek.com.ua
www.iek.ua

РЕСПУБЛИКА БЕЛАРУСЬ

ООО «ИЭК ХОЛДИНГ»

(Представительство в Республике Беларусь)
220025, г. Минск, ул. Шафарнянская,
д. 11, пом. 62
Тел.: + 375 (17) 286-36-29
iek.by@iek.ru
www.iek.ru

РЕСПУБЛИКА МОЛДОВА

П.И.К. «ИЭК МОЛДОВА» О.О.О.

MD-2068, г. Кишинев,
ул. Петрикань, 31
Тел.: +373 (22) 479-065, 479-066
Факс: +373 (22) 479-067
info@iek.md; infomd@md.iek.ru
www.iek.md

СТРАНЫ АЗИИ

РЕСПУБЛИКА КАЗАХСТАН

ТОО «ТД ИЭК. КАЗ»

040916, Алматинская область,
Карасайский район, с. Иргели,
мкр. Акжол 71А
Тел.: +7 (727) 237-92-49, 237-92-50
infokz@iek.ru
www.iek.kz

СТРАНЫ ЕВРОСОЮЗА

ЛАТВИЙСКАЯ РЕСПУБЛИКА

ООО «ИЭК БАЛТИЯ»

LV-1005, г. Рига, ул. Ранкас, 11
Тел.: +371 2934-60-30
iek-baltija@inbox.lv
www.iek.ru

