

# Выключатели серии «БРИКС»

## Краткое руководство по эксплуатации

### 1 Назначение и область применения

1.1 Выключатели серии «БРИКС» товарного знака IEK® (далее выключатели) предназначены для включения и отключения одного или двух однофазных потребителей в электрических сетях переменного тока напряжением до 250 В частотой 50 Гц; соответствуют ГОСТ Р 51324.1.

1.2 Выключатели предназначены для установки внутри помещений.

1.3 Нормальными условиями эксплуатации выключателей являются:

- температура окружающей среды от минус 25 °С до плюс 40 °С;
- высота над уровнем моря не более 2000 м;
- среднее значение относительной влажности не более 90% при плюс 25 °С;

Остальные климатические характеристики выключателей соответствуют климатическому исполнению УЗ по ГОСТ 15150.

### 2 Основные технические параметры

2.1 Основные технические параметры выключателей приведены в таблице 1.

2.2 Электрические схемы соединений выключателей представлены на рисунке 1.

Таблица 1

Параметр	Значение			
	BC20-1-0-БК/ББ	BC20-1-1-БК/ББ	BC20-2-0-БК/ББ	BCx20-1-0-БК/ББ
Наличие светового индикатора	нет	есть	нет	нет
Тип	одноклавишный		двухклавишный	кнопочный
Номинальный ток, А	10			
Сечение присоединяемых проводников, мм <sup>2</sup>	от 1 до 2,5			
Степень защиты по ГОСТ 14254	IP20			
Срок службы, не менее, лет	15			
Цвет	коричневый/белый			

2.3 Габаритные и присоединительные размеры выключателей представлены на рисунке 2.

### **3 Комплектность**

Комплект поставки приведен в таблице 2.

Таблица 2

Наименование	Количество
Выключатель	1 шт.
Упаковка	1 шт.
Паспорт	1 экз.

### **4 Правила и условия безопасного и эффективного использования**

4.1 При образовании на выключателе трещин, сколов в основании выключателя или его клавиш эксплуатация выключателя запрещается.

4.2 Подключение выключателей к неисправной электропроводке запрещено.

4.3 Монтаж выключателя осуществлять только при отключённом электропитании сети. Обязательно убедитесь в отсутствии напряжения на месте работ с помощью указателя напряжения.

### **5 Инструкция по монтажу**

5.1 Снять клавишу (кнопку) и корпус выключателя.

5.2 Закрепить выключатель на месте установки.

5.3 Подготовленные к монтажу электрические провода присоединить к винтовым зажимам выключателя, не более двух под один винтовой зажим.

5.4 Установить корпус выключателя и клавишу (кнопку).

### **6 Обслуживание**

Выключатели являются законченным изделием и ремонту не подлежат.

### **7 Утилизация**

7.1 Выключатели следует утилизировать в соответствии с требованиями законодательных актов о вторичной переработке пластмассы.

7.2 При нормальном функционировании по истечении срока службы изделие не представляет опасности в дальнейшей эксплуатации.

## 8 Условия транспортирования и хранения

8.1 Транспортирование выключателей осуществляется любым видом крытого транспорта, обеспечивающим предохранение упакованных выключателей от механических повреждений, при температуре от минус 25 °С до плюс 40 °С.

8.2 Хранение выключателей осуществляется в упаковке изготовителя в помещениях с естественной вентиляцией при температуре окружающего воздуха от минус 25 °С до плюс 40 °С и относительной влажности 90% при температуре плюс 25 °С.

## 9 Гарантийные обязательства

Гарантийный срок эксплуатации выключателей – 5 лет со дня продажи при условии соблюдения потребителем правил монтажа, эксплуатации, транспортирования и хранения.

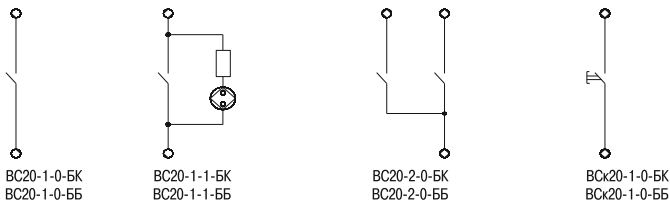


Рисунок 1 Электрические схемы соединений выключателей «БРИКС»

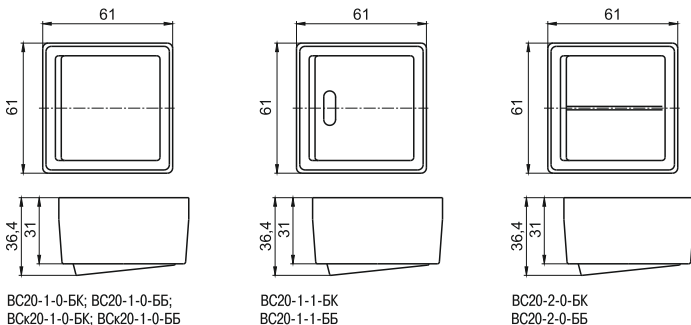


Рисунок 2 Габаритные размеры выключателей серии «БРИКС»

**ИНФОРМАЦИЯ ДЛЯ ПОТРЕБИТЕЛЕЙ****Адреса организаций для обращения потребителей:****Российская Федерация****ООО «ИЭК ХОЛДИНГ»**

142143, Московская область,  
Подольский район,  
с.п. Стрелковское,  
2-й км Обводной дороги,  
владение 1  
Тел./факс: +7 (495) 542-22-27  
info@iek.ru  
www.iek.ru

**МОНГОЛИЯ****«ИЭК Монголия» КОО**

Улан-Батор, 20-й участок  
Баянголского района,  
Западная зона  
промышленного района 16100,  
Московская улица, 9  
Тел: +976 7015-28-28  
Факс: +976 7016-28-28  
info@iek.mn  
www.iek.mn

**Страны Азии****Республика Казахстан****ТОО «ТД ИЭК.КАЗ»**

050047, г. Алматы,  
Алатауский район,  
мкр. «Айгерим-1», ул. Ленина, 14  
Тел. +7 (727) 297-69-22  
+7 (727) 222-00-97  
infokz@iek.ru  
www.iek.ru

**Республика Беларусь****ООО «ИЭК ХОЛДИНГ»**

220025, г. Минск,  
ул. Шафарнянская, д. 11  
тел.: + 375 (17) 286-36-29  
iek.by@iek.ru  
www.iek.ru

**УКРАИНА****ООО «ТД ИЭК.УКР»**

08132, г. Вишневое,  
ул. Киевская, 6в  
Тел.: +38 (044) 536-99-00  
info@iek.com.ua  
www.iek.ua

**Республика Молдова****П.И.К. «ИЭК МОЛДОВА» О.О.О.**

MD 2044, г. Кишинев,  
ул. Мария Драган, 21  
Тел.: +373 (22) 479-065  
+373 (22) 479-066  
Факс: +373 (22) 479-067  
info@iek.md; infomd@md.iek.ru  
www.iek.md

**Страны Евросоюза****Латвийская Республика****ООО «ИЭК Балтия»**

LV-1004, г. Рига,  
ул. Биекенсалас, 6  
Тел.: +371 (2) 934-60-30  
iek-baltija@inbox.lv  
www.iek.ru