

ВЫКЛЮЧАТЕЛИ АВТОМАТИЧЕСКИЕ серии ВА88

Руководство по эксплуатации

1 Назначение

1.1 Выключатели автоматические серии ВА88 товарного знака IEK® (далее – выключатели) предназначены для проведения тока в нормальном режиме и отключения сверхтоков при коротких замыканиях и перегрузках, а также для нечастых (до 30 раз в сутки) оперативных включений и отключений электрических цепей в трехфазных электрических сетях переменного тока напряжением до 400 В частотой 50 Гц.

Выключатели соответствуют требованиям ГОСТ Р 50030.2 (МЭК 60947-2).

1.2 Выключатели имеют климатическое исполнение УХЛ3 по ГОСТ 15150 и могут эксплуатироваться при следующих условиях:

- диапазон рабочих температур от минус 40 до плюс 60 °С;
- группа механического исполнения М3 по ГОСТ 17516.1;
- группа условий окружающей среды по ГОСТ ИЕС 60947-1 – А, В*;
- категория применения по ГОСТ ИЕС 60947-2 – А;
- окружающая среда невзрывоопасная, не содержащая агрессивных газов и паров в концентрациях, разрушающих металлы и изоляцию, не насыщенная токопроводящей пылью и водяными парами;
- высота над уровнем моря – не более 1000 м, допускается эксплуатация на высоте до 2000 м при снижении номинального тока на 10 %;
- относительная влажность – 50 % при температуре плюс 50 °С, допускается использование выключателей при относительной влажности 90 % и температуре плюс 20 °С.

***ВНИМАНИЕ!** При использовании выключателей в окружающей среде категории В необходимо применять специальные устройства для защиты от нежелательных электромагнитных помех.

1.3 Степень защиты оболочки выключателей IP30 по ГОСТ 14254, зажимов для присоединения внешних проводников – IP00.

1.4 Выключатели предназначены для использования в среде со степенью загрязнения 3 по ГОСТ ИЕС 60947-1 (возможны токопроводящие загрязнения или сухие, не токопроводящие загрязнения, становящиеся токопроводящими вследствие ожидаемой конденсации).

2 Технические данные

2.1 Автоматические выключатели серии ВА88 выпускаются с комбинированными расцепителями (тепловой и электромагнитный).

Температура настройки расцепителя плюс 40 °С. Технические параметры выключателей в зависимости от типоразмера приведены в таблице 1.

Электромагнитный расцепитель токов короткого замыкания должен вызывать размыкание выключателя с погрешностью $\pm 20\%$ от значения тока срабатывания токовой уставки в соответствии с таблицей 1.

Тепловой расцепитель срабатывает с обратозависимой выдержкой времени и должен вызывать размыкание выключателя с погрешностью $\pm 10\%$ от значения тока срабатывания уставки теплового расцепителя I_t в соответствии с таблицей 2.

Таблица 1

Наименование параметра	ВА88-32		ВА88-33		ВА88-35	ВА88-37	ВА88-40
Максимальный номинальный ток (базовый габарит) I_{nm} , А	125		160		250	400	800
Номинальный ток (уставка теплового расцепителя) I_n , А	12,5; 16; 25; 32; 40	50; 63; 80; 100; 125	16; 32; 40; 50	63; 80; 100; 125; 160	63; 80; 100; 125; 160; 200; 250	250; 315; 400	400; 500; 630; 800
Уставка электромагнитного расцепителя I_m , А	500 А	10- I_n	500 А	10- I_n	10- I_n	10- I_n	10- I_n
Номинальное импульсное выдерживаемое напряжение U_{imp} , В	6 000				8 000		
Номинальное напряжение изоляции, U_i , В	690						
Расцепитель сверхтоков	Тепловой и электромагнитный						
Номинальная рабочая наибольшая отключающая способность I_{cs} , кА	17,5		17,5		35	35	35
Номинальная предельная наибольшая отключающая способность I_{cu} , кА	25		35		35	35	35
Механическая износостойкость, циклов В-О, не менее	7 000 (8 500 для $I_n < 100$ А)		7 000 (8 500 для $I_n < 100$ А)		7 000 (8 500 для $I_n < 100$ А)	4 000	4 000
Электрическая износостойкость циклов В-О, не менее	2 500		2 000		2 000	2 000	2 000
Масса, кг	0,92		1,2		4,1	5,1	9,6
Срок службы, лет	15						

Таблица 2

Испытательный ток, А	Время расцепления или нерасцепления в зависимости от уставки тепловых расцепителей			Требуемый результат
	$I_r < 63 \text{ A}$	$63 \text{ A} \leq I_r \leq 250 \text{ A}$	$I_r > 250 \text{ A}$	
$1,05 \cdot I_r$	$\geq 1 \text{ ч}$	$\geq 2 \text{ ч}$	$\geq 2 \text{ ч}$	Без расцепления
$1,3 \cdot I_r$	$< 1 \text{ ч}$	$< 2 \text{ ч}$	$< 2 \text{ ч}$	Расцепление
$3 \cdot I_r$	$\geq 5 \text{ с}$	$\geq 8 \text{ с}$	$\geq 12 \text{ с}$	Расцепление

Расцепители регулируют и калибруют на заводе-изготовителе и доступ к ним при эксплуатации запрещен.

2.2 Время-токовые характеристики приведены на рисунках 1, 2 и 3.

На рисунках 1, 2 и 3 область 1 – время-токовая характеристика срабатывания теплового расцепителя с холодного состояния; область 2 – время-токовая характеристика срабатывания теплового расцепителя с нагретого состояния; область 3 – зона срабатывания электромагнитного расцепителя.

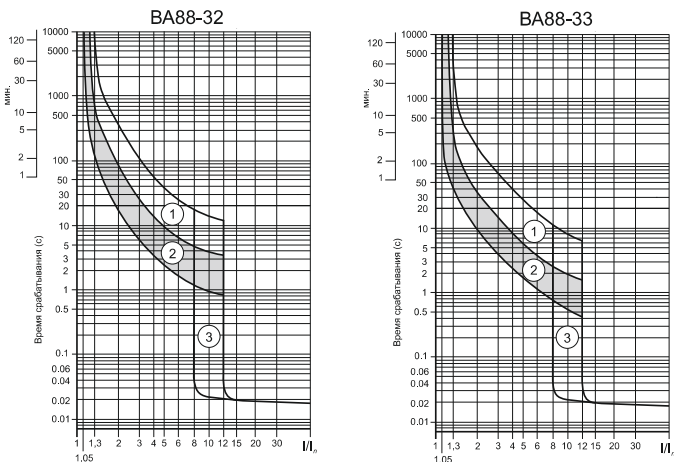
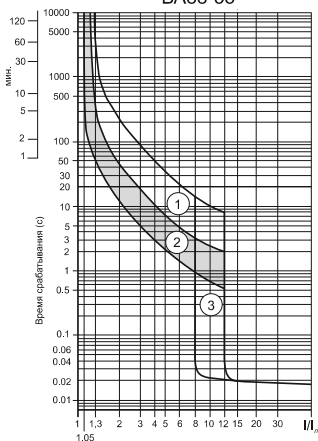


Рисунок 1 – Время-токовые характеристики выключателей BA88-32 и BA-33

BA88-35



BA88-37

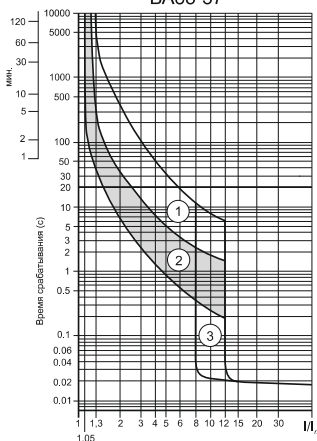


Рисунок 2 – Время-токовые характеристики выключателей BA88-35 и BA-37

BA88-40

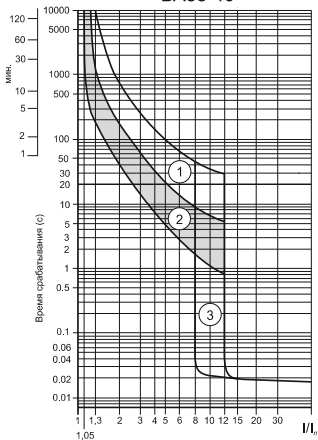


Рисунок 3 – Время-токовые характеристики выключателя BA88-40

Таблица 3

Наименование	ВА88-32	ВА88-33	ВА88-35	ВА88-37	ВА88-40
Независимый расцепитель	РН-32/33		РН-35/37		РН-40/43
Расцепитель минимального напряжения	РМ-32/33		РМ-35/37		РМ-40
Дополнительные контакты	ДК-32/33		ДК-35/37		ДК-40/43
Аварийные контакты	АК-32/33		АК-35/37		АК-40/43
Аварийный и дополнительный контакт в одном корпусе	АК/ДК-32/33		АК/ДК-35/37		АК/ДК-40/43
Привод ручной поворотный	ПРП1-32	ПРП1-33	ПРП1-35	ПРП1-37	ПРП1-40
Электропривод	ЭП-32/33		ЭП-35/37		ЭП-40
Панель монтажная для втычного варианта	ПМ1/П-32 ПМ1/Р-32	ПМ1/П-33 ПМ1/Р-33	ПМ1/П-35 ПМ1/Р-35	ПМ1/П-37 ПМ1/Р-37	—
Панель монтажная для выдвигного варианта	—	—	ПМ2/П-35 ПМ2/Р-35	ПМ2/П-37 ПМ2/Р-37	ПМ2/П-40 ПМ2/Р-40

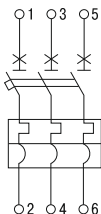


Рисунок 4 – Электрическая схема выключателя с тепловым и электромагнитным расцепителем

3 Комплектность

3.1 Комплектность выключателей приведена в таблице 4.

Таблица 4

Наименование	Базовый габарит				
	ВА88-32	ВА88-33	ВА88-35	ВА88-37	ВА88-40
Выключатель серии ВА88	+	+	+	+	+
Упаковка	+	+	+	+	+
Руководство по эксплуатации. Паспорт	+	+	+	+	+
Наконечник-переходник	—	—	—	+	+
Межфазные перегородки	+	+	+	+	+
Винты и гайки для подсоединения внешних проводников	—	—	+	+	+
Винты и гайки для крепления на монтажную панель	+	+	+	+	+

2.3 Дополнительные сборочные единицы для выключателей, заказываемые отдельно, приведены в таблице 3.

2.4 Схема электрическая принципиальная выключателей приведена на рисунке 4.

2.5 Габаритные и установочные размеры приведены на рисунках 5, 6, 7, 8 и 9.

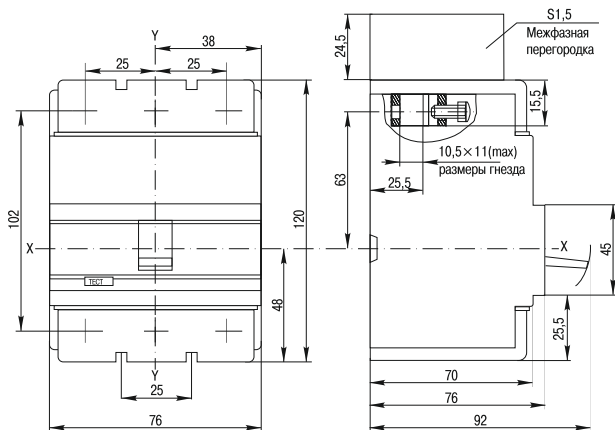


Рисунок 5 – Габаритные и установочные размеры выключателя ВА88-32

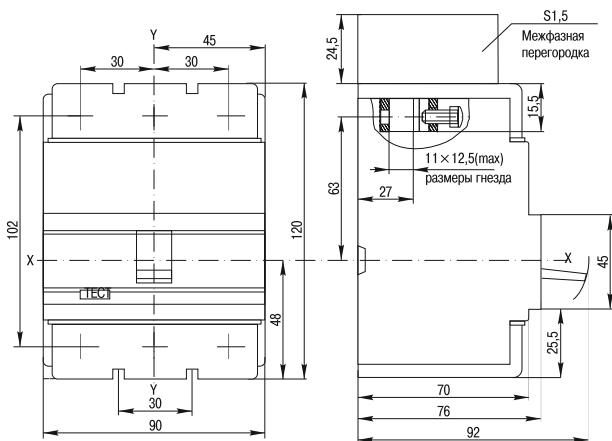


Рисунок 6 – Габаритные и установочные размеры выключателя ВА88-33

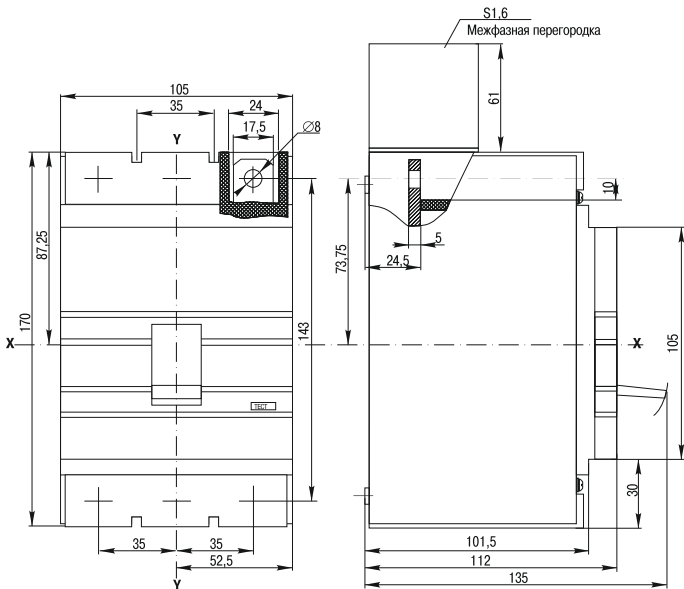


Рисунок 7 – Габаритные и установочные размеры выключателя ВА88-35

4 Установка и эксплуатация

4.1 Выключатели устанавливаются на металлической панели толщиной не менее 1,5 мм или на изоляционной панели толщиной не менее 6 мм и закрепляются винтами, входящими в комплект поставки.

4.2 Подключение соответствующих гибких проводников или шин осуществляется с помощью наконечников и крепежа, входящих в комплект поставки.

4.3 Нормальное рабочее положение выключателей в пространстве – на вертикальной плоскости выводами 1, 3, 5 вверх, допускается установка на вертикальной плоскости с поворотом выводов 1, 3, 5 влево или вправо на 90°.

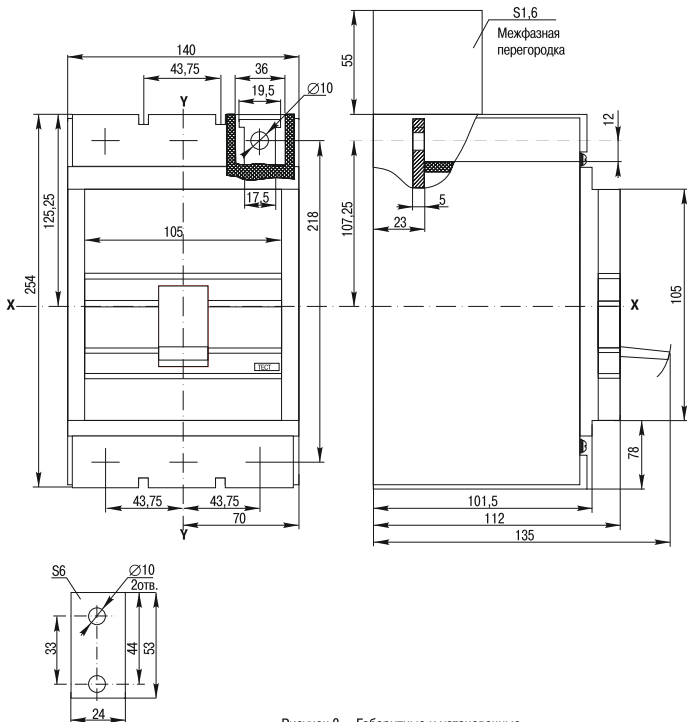
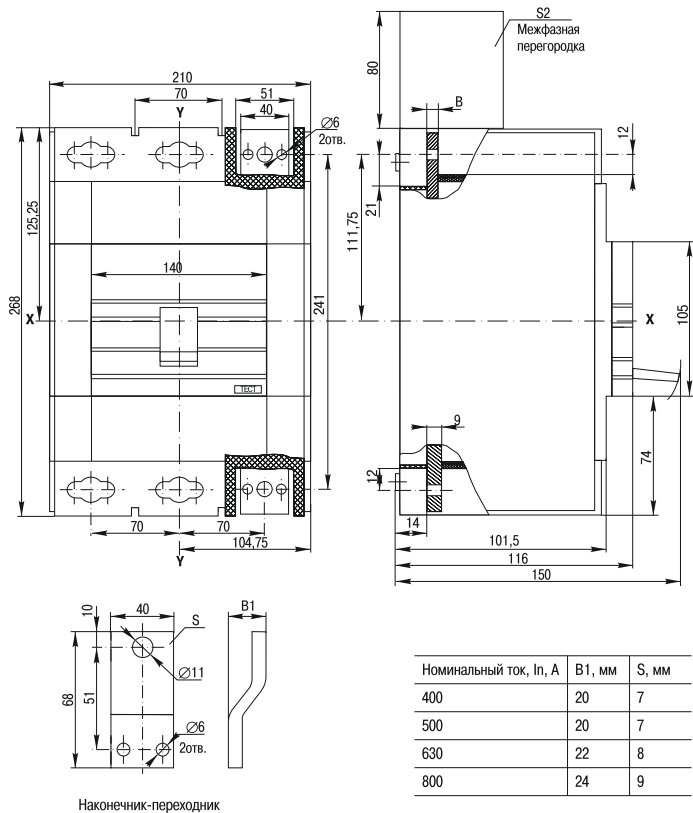


Рисунок 8 – Габаритные и установочные размеры выключателя ВА88-37

4.4 Выключатели допускают подвод напряжения от источника питания как со стороны выводов 1, 3, 5, так и со стороны выводов 2, 4, 6.

4.5 Выключатели являются ремонтпригодными изделиями. Необходимо периодически (не реже одного раза в год) производить осмотр и чистку контактов выключателя, а также проверять затяжку винтов присоединения. При выходе выключателей из строя или обнаружении неисправности обращаться в организации, указанные в разделе «Информация для потребителей».



Номинальный ток, In, А	B1, мм	S, мм
400	20	7
500	20	7
630	22	8
800	24	9

Наконечник-переходник

Рисунок 9 – Габаритные и установочные размеры выключателя ВА88-40

4.6 По истечении срока службы выключатели подлежат утилизации.

4.7 Для выключателей типа ВА88-32 и ВА88-33 предусмотрена возможность установки на монтажную рейку шириной 35 мм (DIN-рейку) при помощи специальной скобы, приобретаемой отдельно. Габаритные и установочные размеры скобы представлены на рисунке 10.

4.8 Проверку электромагнитных расцепителей автоматических выключателей с номинальным током до 50 А включительно необходимо проводить, подавая испытательный ток в любые два полюса, соединенные последовательно, с использованием всех возможных комбинаций полюсов.

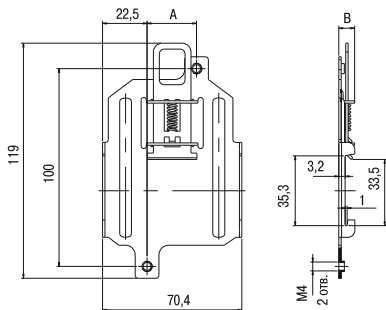
4.9 Класс защиты от поражения электрическим током 0 по ГОСТ IEC 61140.

5 Условия транспортирования и хранения

5.1 Транспортирование выключателей в части воздействия механических факторов осуществляется по группе С и Ж ГОСТ 23216.

5.2 Транспортирование выключателей допускается любым видом крытого транспорта в упаковке изготовителя, обеспечивающей предохранение упакованных выключателей от механических повреждений, загрязнения и попадания влаги, при температуре от минус 40 до плюс 60 °С.

5.3 Хранение выключателей осуществляется в упаковке изготовителя в помещениях с естественной вентиляцией при температуре окружающего воздуха от минус 40 до плюс 60 °С и относительной влажности до 50 % при температуре плюс 50 °С, допускается хранение выключателей при относительной влажности 90 % и температуре плюс 20 °С.



Тип выключателя	Значение размера А, мм
ВА88-32	25
ВА88-33	30

Рисунок 10 – Габаритные и установочные размеры скобы для монтажа выключателей ВА88-32 и ВА88-33 на монтажную рейку шириной 35 мм

6 Утилизация

6.1 Утилизация изделий производится путём передачи организациям, занимающимся переработкой черных и цветных металлов.

7 Гарантийные обязательства

7.1 Гарантийный срок эксплуатации выключателей – 5 лет со дня продажи при условии соблюдения потребителем правил монтажа, эксплуатации, транспортирования и хранения.

7.2 Претензии по выключателям не принимаются в случае повреждения защиты заводских настроек теплового расцепителя или самостоятельного ремонта изделия потребителем.

7.3 Автоматический выключатель, который до истечения срока гарантии отработал общее количество циклов включения-отключения, предусмотренных техническими условиями, замене или ремонту не подлежит.

7.4 В период гарантийных обязательств и при возникновении претензий обращаться к продавцу или в организации:

РОССИЙСКАЯ ФЕДЕРАЦИЯ ООО «ИЭК ХОЛДИНГ»

142100, Московская область, г. Подольск,
проспект Ленина, дом 107/49, офис 457
Тел./факс: +7 (495) 542-22-27
info@iek.ru
www.iek.ru

РЕСПУБЛИКА МОЛДОВА П.И.К. «ИЭК МОЛДОВА» О.О.О.

MD-2068, г. Кишинев, ул. Петрикань, 31
Тел.: +373 (22) 479-065, 479-066
Факс: +373 (22) 479-067
info@iek.md; infomd@md.iek.ru
www.iek.md

СТРАНЫ АЗИИ РЕСПУБЛИКА КАЗАХСТАН ТОО «ТД ИЭК. КАЗ»

040916, Алматинская область,
Карасайский район, с. Иргели,
мкр. Акжол, 71А
Тел.: +7 (727) 237-92-49, 237-92-50
infokz@iek.ru
www.iek.kz

УКРАИНА ООО «ТОРГОВЫЙ ДОМ УКРЭЛЕКТРОКОМПЛЕКТ»

08132, Киевская область,
Киево-Святошинский район,
г. Вишневое, ул. Киевская, 6В
Тел.: +38 (044) 536-99-00
info@iek.com.ua
www.iek.ua

СТРАНЫ ЕВРОСОЮЗА ЛАТВИЙСКАЯ РЕСПУБЛИКА ООО «ИЭК БАЛТИЯ»

LV-1005, г. Рига, ул. Ранкас, 11
Тел.: +371 2934-60-30
iek-baltija@inbox.lv
www.iek.ru

РЕСПУБЛИКА БЕЛАРУСЬ ООО «ИЭК ХОЛДИНГ» (Представительство в Республике Беларусь)

220025, г. Минск, ул. Шафарнянская,
д. 11, пом. 62
Тел.: +375 (17) 286-36-29
iek.by@iek.ru
www.iek.ru

МОНГОЛИЯ
«ИЭК МОНГОЛИЯ» КОО

Улан-Батор, 20-й участок Баянголского района,
Западная зона промышленного района 16100,
Московская улица, 9
Тел.: +976 7015-28-28
Факс: +976 7016-28-28
info@iek.mn
www.iek.mn

8 Свидетельство о приемке

Выключатель автоматический серии ВА88 _____ соответствует требованиям технической документации и признан годным для эксплуатации.

Дата изготовления _____

Штамп ОТК _____

Дата продажи _____

Штамп магазина _____

Да Произведено:
ООО «ИЭК ХОЛДИНГ»
РФ, 142100, Московская обл., г. Подольск, пр-т
Ленина, д. 107/49, оф. 457
Адрес производства:
РФ, 301030, Тульская обл., г. Ясногорск, ул. П.
Добрынина. д. 1-Б