

## Краткое руководство по эксплуатации

### 1 Назначение и область применения

1.1 Зажимы анкерные (далее зажим(ы)) типа ЗАБ, ЗАН, ЗАБу товарного знака IEK® (далее зажимы, арматура) предназначены для анкерного закрепления самонесущих изолированных проводов (СИП) напряжением до 1 кВ на опорах и стенах.

– ЗАБ – зажим анкерный абонентский предназначен для крепления абонентских проводов в системе СИП-4 напряжением до 1 кВ;

– ЗАН – зажим анкерный для крепления несущей нейтрали в системе СИП-2 напряжением до 1 кВ;

– ЗАБу – зажим анкерный абонентский усиленный предназначен для крепления абонентских проводов в системе СИП-4 напряжением до 1 кВ. Зажим является неразъёмным и предназначен для крепления на крюк.

1.2 По техническим характеристикам зажимы соответствуют требованиям ГОСТ Р 51177 и рекомендациям стандартов серии EN 50483.

### 2 Основные технические параметры

2.1 Основные технические параметры зажимов приведены в таблице 1.

2.2 Габаритные размеры зажимов приведены на рисунках 1–7, где \* – размеры для справок.

Таблица 1

Наименование	Сечение удерживаемых СИП, мм <sup>2</sup>	Разрушающая нагрузка		Усилие затяжки крепёжного болта, Н·м	Масса, кг, ± 5 %	Срок службы, лет, не менее
		кгс	кН			
ЗАБ 16-25 (РА25×100)	2×16÷4×25	200	1,9	–	0,103	40
ЗАБ 16-25 (DN 123)	2×16÷4×25	200	1,9	–	0,136	
ЗАБ 4×16-35	4×16÷4×35	300	2,9	22	0,148	
ЗАН 16-35/1000	1×16÷1×35	1000	9,8	–	0,251	
ЗАН 50-70/1500	1×50÷1×70	1500	15,0	–	0,381	
ЗАБу 4×10-35	4×10÷4×35	350	3,4	40	0,478	
ЗАН 70-95/2200	1×70÷1×95	2000	20,0	–	0,664	

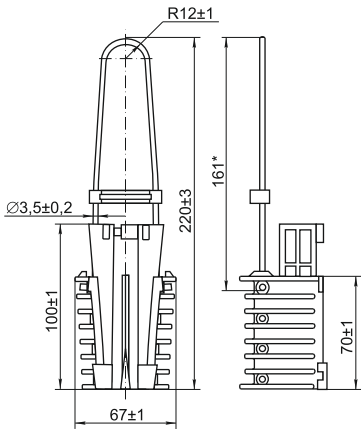


Рисунок 1 – ЗАБ 16-25 (DN 123)

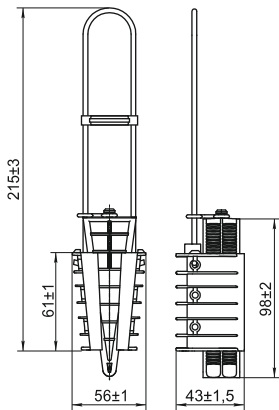


Рисунок 2 – ЗАБ 16-25 (PA25×100)

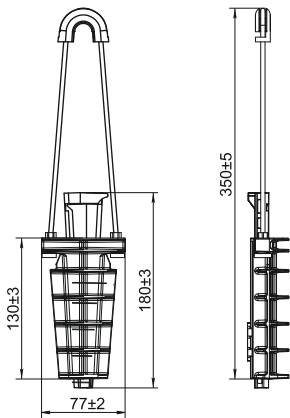


Рисунок 3 – ЗАН 16-35/1000

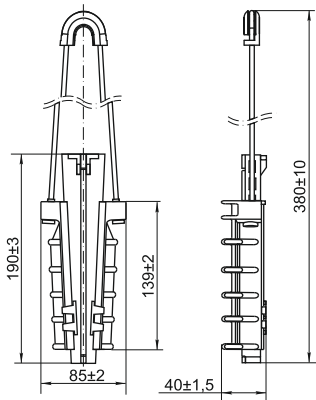


Рисунок 4 – ЗАН 50-70/1500

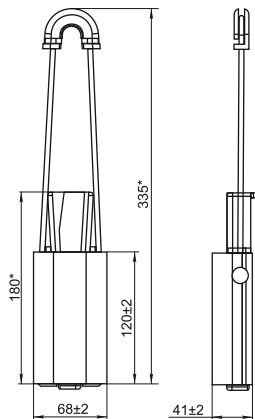


Рисунок 5 – ЗАН 70-95/2200

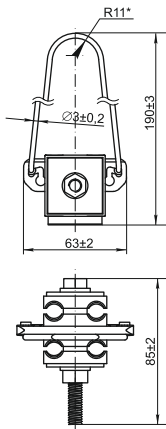


Рисунок 6 – ЗАБ 4×16-35

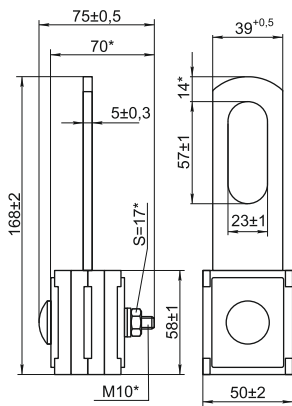


Рисунок 7 – ЗАБу 4×10-35

### 3 Комплектность

Комплект поставки:

- изделие – 1 шт.;
- этикетка – 1 экз.

### 4 Требования безопасности

4.1 Монтаж ВЛИ с помощью СИП и арматуры должен производить квалифицированный персонал в соответствии с «Правилами технической эксплуатации электроустановок потребителей» и «Межотраслевыми правилами по охране труда (правила безопасности) при эксплуатации электроустановок потребителей», прошедший обучение с присвоением группы по электробезопасности не ниже III до 1000 В.

4.2 Монтаж ВЛИ с помощью СИП и арматуры должен производиться при температуре окружающей среды от минус  $20 \pm 2$  до плюс  $50 \pm 2$  °С.

**ЗАПРЕЩАЕТСЯ! МОНТАЖ ВЛИ ПОД НАПРЯЖЕНИЕМ/ПОТЕНЦИАЛОМ!**

4.3 Перед началом работ выполните комплекс технических мероприятий при работе с отключением напряжения в соответствии с главой 3 «Межотраслевых правил по охране труда (правил безопасности) при эксплуатации электроустановок».

## **5 Обслуживание**

5.1 Ежеквартально проводить осмотр крепления ВЛИ, смонтированных с помощью зажимов.

5.2 В случае обнаружения неисправности зажима заменить его на новый. Неисправный зажим утилизировать.

## **6 Утилизация**

При утилизации необходимо разделить зажим на составляющие его детали, рассортировать по видам материалов и сдать в специализированные организации по приёмке и переработке вторсырья.

## **7 Условия эксплуатации, транспортирования и хранения**

7.1 Рабочий диапазон температур от минус 60 до 70 °С при относительной влажности воздуха до 95 %. Допускается применение арматуры при температуре окружающей среды до 80 °С и относительной влажности 60 %. Климатическое исполнение и категория размещения арматуры УХЛ1 по ГОСТ 15150.

7.2 Транспортирование АСИП должно производиться в закрытом транспорте в упаковке изготовителя в соответствии с правилами, действующими на конкретном виде транспорта, при температуре от минус 60 до плюс 60 °С.

7.3 Хранение изделий осуществляется только в упаковке изготовителя в помещениях с естественной вентиляцией при температуре окружающего воздуха от минус 50 до плюс 60 °С при относительной влажности 75 %. Допускается хранение при относительной влажности до 95 % при 25 °С. Хранение по группе 6 (0Ж2) ГОСТ 15150 под навесами допускается сроком не более 6 месяцев.

7.4 При транспортировании и хранении изделия в упаковке должны быть уложены на деревянные поддоны в порядке, предотвращающем рассыпание штабеля.

7.5 Допускается хранение и транспортирование упакованных изделий без использования поддонов. Поверхности, на которых осуществляется хранение и транспортирование изделий без поддонов, должны быть сухими и ровными. Попадание под штабель посторонних предметов, воды и горюче-смазочных материалов не допускается.

## **8 Гарантийные обязательства**

8.1 Гарантийный срок – 8 лет со дня продажи при условии соблюдения потребителем правил эксплуатации и хранения.

8.2 Изделия невосстанавливаемы и неремонтируемы. При выходе из строя утилизировать.

8.3 Адреса организаций для обращения потребителей:

### **РОССИЙСКАЯ ФЕДЕРАЦИЯ ООО «ИЭК ХОЛДИНГ»**

142100, Московская область,  
г. Подольск, проспект Ленина,  
дом 107/49, офис 457  
Тел./факс: +7 (495) 542-22-27  
info@iek.ru  
www.iek.ru

### **МОНГОЛИЯ «ИЭК МОНГОЛИЯ» КОО**

Улан-Батор, 20-й участок Баянголского  
района, Западная зона промышленного  
района 16100, Московская улица, 9  
Тел.: +976 7015-28-28  
Факс: +976 7016-28-28  
info@iek.mn  
www.iek.mn

### **Республика Молдова П.И.К. «ИЭК МОЛДОВА» О.О.О.**

MD-2068, г. Кишинев, ул. Петрикань, 31  
Тел.: +373 (22) 479-065, 479-066  
Факс: +373 (22) 479-067  
info@iek.md; infomd@md.iek.ru  
www.iek.md

### **УКРАИНА**

#### **ООО «ТОРГОВЫЙ ДОМ УКРЭЛЕКТРОКОМПЛЕКТ»**

08132, Киевская область,  
Киево-Святошинский район,  
г. Вишневое, ул. Киевская, 6В  
Тел.: +38 (044) 536-99-00  
info@iek.com.ua  
www.iek.ua

### **Страны Евросоюза**

#### **ЛАТВИЙСКАЯ РЕСПУБЛИКА ООО «ИЭК БАЛТИЯ»**

LV-1005, г. Рига, ул. Ранкас, 11  
Тел.: +371 2934-60-30  
iek-baltija@inbox.lv  
www.iek.ru



**Страны Азии**

**РЕСПУБЛИКА КАЗАХСТАН**

**ТОО «ТД ИЭК. КАЗ»**

040916, Алматинская область,  
Карасайский район, с. Иргели, мкр.

Акжол, 71А

Тел.: +7 (727) 237-92-49, 237-92-50

infokz@iek.ru

www.iek.kz

**Республика Беларусь**

**ООО «ИЭК ХОЛДИНГ»**

**(Представительство  
в Республике Беларусь)**

220025, г. Минск,

ул. Шафарнянская, д. 11, пом. 62

Тел.: + 375 (17) 286-36-29

iek.by@iek.ru;

www.iek.ru

