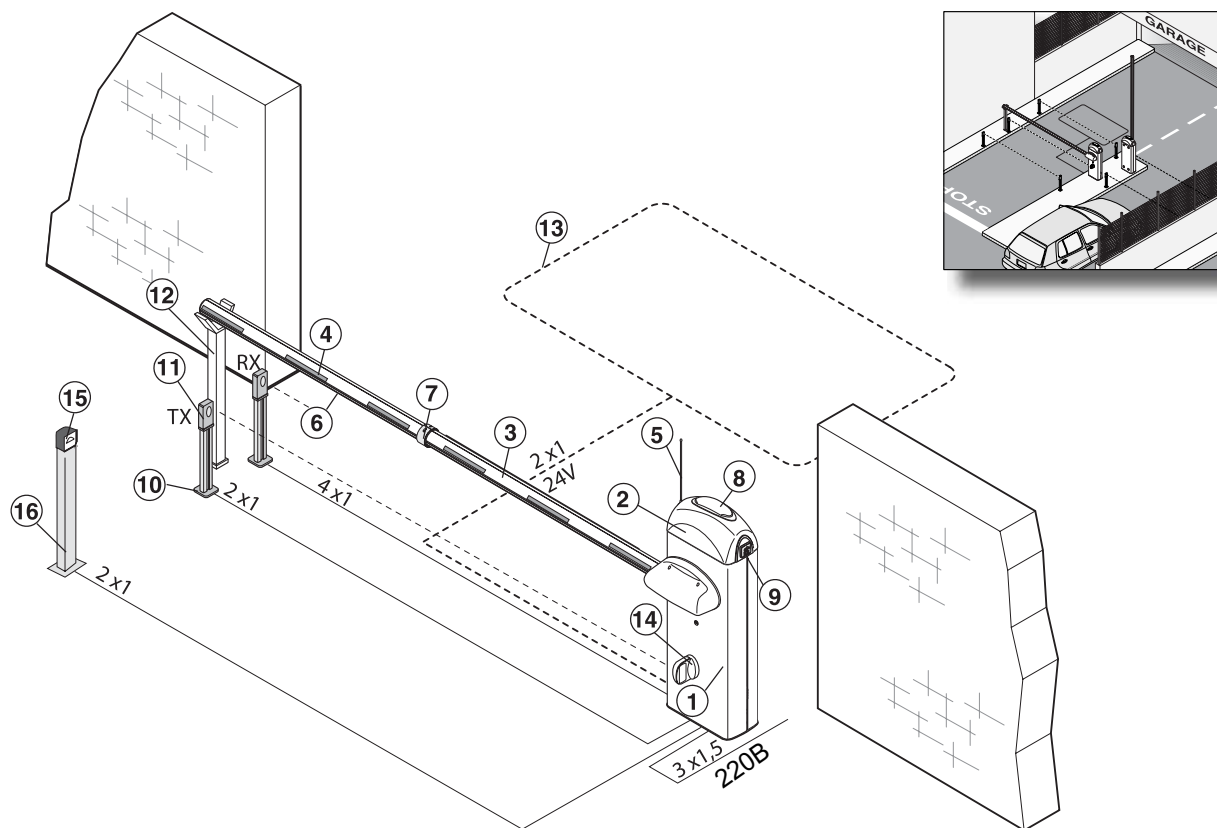


АВТОМАТИЧЕСКИЙ ДОРОЖНЫЙ ШЛАГБАУМ

ТИПОВАЯ КОНФИГУРАЦИЯ



- 1) Тумба шлагбаума
- 2) Блок управления
- 3) Стрела
- 4) Светоотражающие наклейки
- 5) Антенна
- 6) Дюралайт
- 7) Соединитель
- 8) Сигнальная лампа

- 9) Ключ-выключатель
- 10) Стойка фотоэлемента DIR
- 11) Фотоэлемент DIR
- 12) Опора стрелы
- 13) Датчик присутствия транспортных средств
- 14) Кронштейн фотоэлемента DIR
- 15) Считыватель проксимити карт
- 16) Стойка считывателя

ОБЩИЕ ТЕХНИЧЕСКИЕ ХАРАКТЕРИСТИКИ

Описание

Устройство предназначено для контроля промышленных, общественных и частных проездов шириной до 7,6 м. Разработано и производится компанией CAME CANCELLI AUTOMATICI S.p.a в соответствии с действующими стандартами безопасности. Шлагбаум имеет следующие конструкционные характеристики:

- класс защиты IP54;
- встроенная система безопасности;
- возможность подключения фотоэлементов безопасности;
- наличие микровыключателей режимов замедления;
- наличие места для установки ключа-выключателя SET-J, кодонаборной клавиатуры S6000/S9000 или считывателя проксимити карт TSP01;
- наличие места для установки фотоэлемента DIR.

Гарантийный срок эксплуатации 1 (один) год с момента продажи. Гарантия не распространяется на изделия, имеющие механические повреждения, а также следы самостоятельного ремонта.

Модели

Шлагбаум питается переменным напряжением 220 В и предназначен для проездов шириной от 3,6 до 7,6 м. Время подъема стрелы от 4 до 8 с.

Выпускается 2 модели шлагбаумов:

G2080 - тумба из окрашенной анодированной стали;

G2080I - тумба из нержавеющей стали, покрытие AISI304.

Дополнительные аксессуары

G02000 - Алюминиевая трубчатая белая стрела диаметром 100 мм. Длина 2 м.

G04000 - Алюминиевая трубчатая белая стрела диаметром 100 мм. Длина 4 м.

ZL38 - Блок управления шлагбаумом.

G02040 - балансировочная пружина диаметром 40 мм (желтая)

G02060 - балансировочная пружина диаметром 50 мм (зеленая)

G02080 - балансировочная пружина диаметром 55 мм (красная)

Аксессуары опциональные

G06801 - Соединитель для стрелы

G06802 - Дополнительная вставка для крепления стрелы

G02801 - Сигнальная лампа на тумбу шлагбаума

G02802 - Кронштейн для установки фотоэлемента DIR на тумбу

G02803 - Дюралайт

G02804 - Кабель для подключения дюралайта

G02805 - Ящик для аккумуляторов

G02806 - Шторка на стрелу

G02807 - Опора для стрелы фиксированная

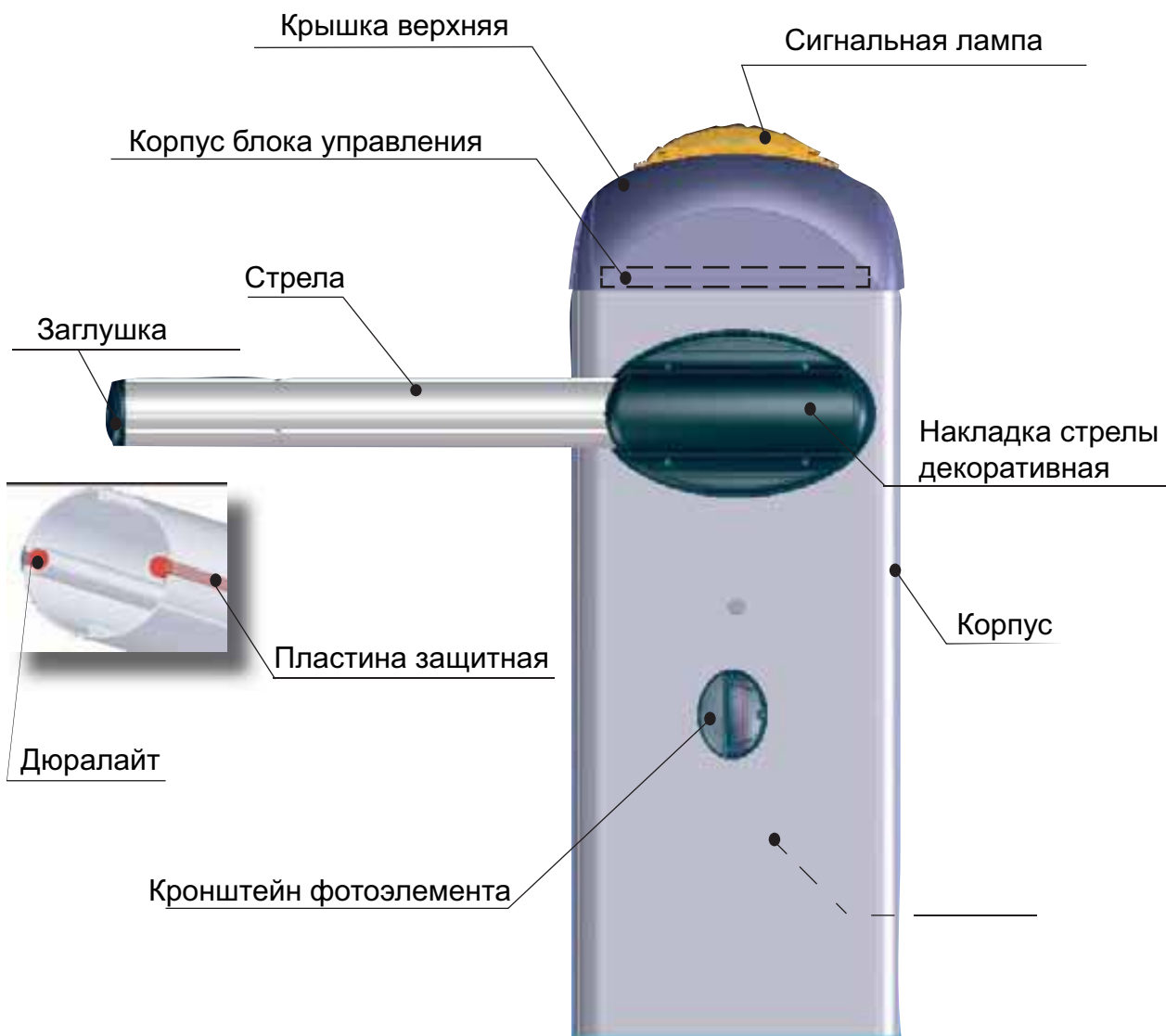
G02808 - Опора для стрелы шарнирная

G02809 - Наклейки на стрелу

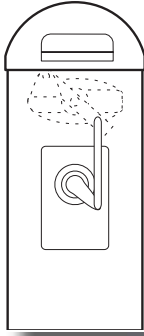


ВНИМАНИЕ!

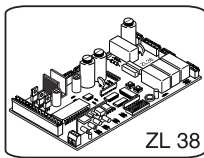
Убедитесь, что вы используете оригинальные аксессуары CAME. Это гарантирует легкость установки и обслуживания системы.



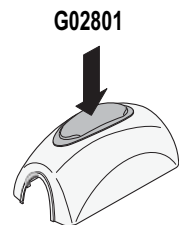
КОМПОНЕНТЫ И АКСЕССУАРЫ



G2080/I Шлагбаум для проездов шириной до 7,6 м с 24 В двигателем постоянного тока



Блок управления

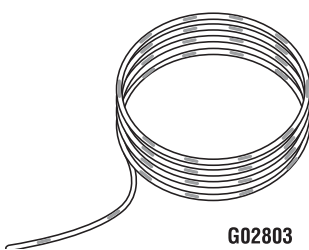


Сигнальная лампа



G02802

Кронштейн фотоэлемента DIR



Дюралайт

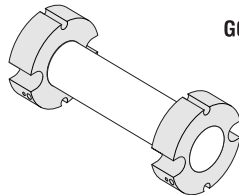


Соединитель для стрелы

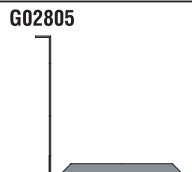


Стрела

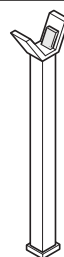
G02000 = 2m
G04000 = 4m



Дополнительная вставка для крепления стрелы



Ящик для аккумуляторов



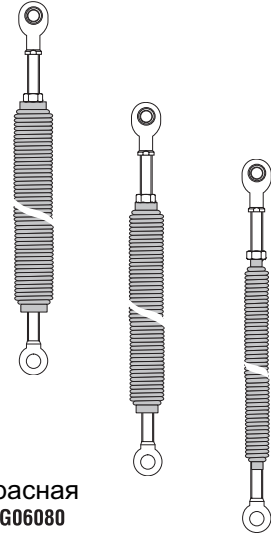
G02807

Опора для стрелы



G02808

Шарнирная опора для стрелы



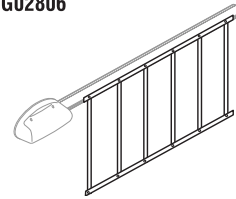
Красная
G06080

Зеленая
G04060

Желтая
G02040

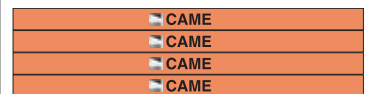
Балансировочные пружины

G02806



Шторка на стрелу

G02809

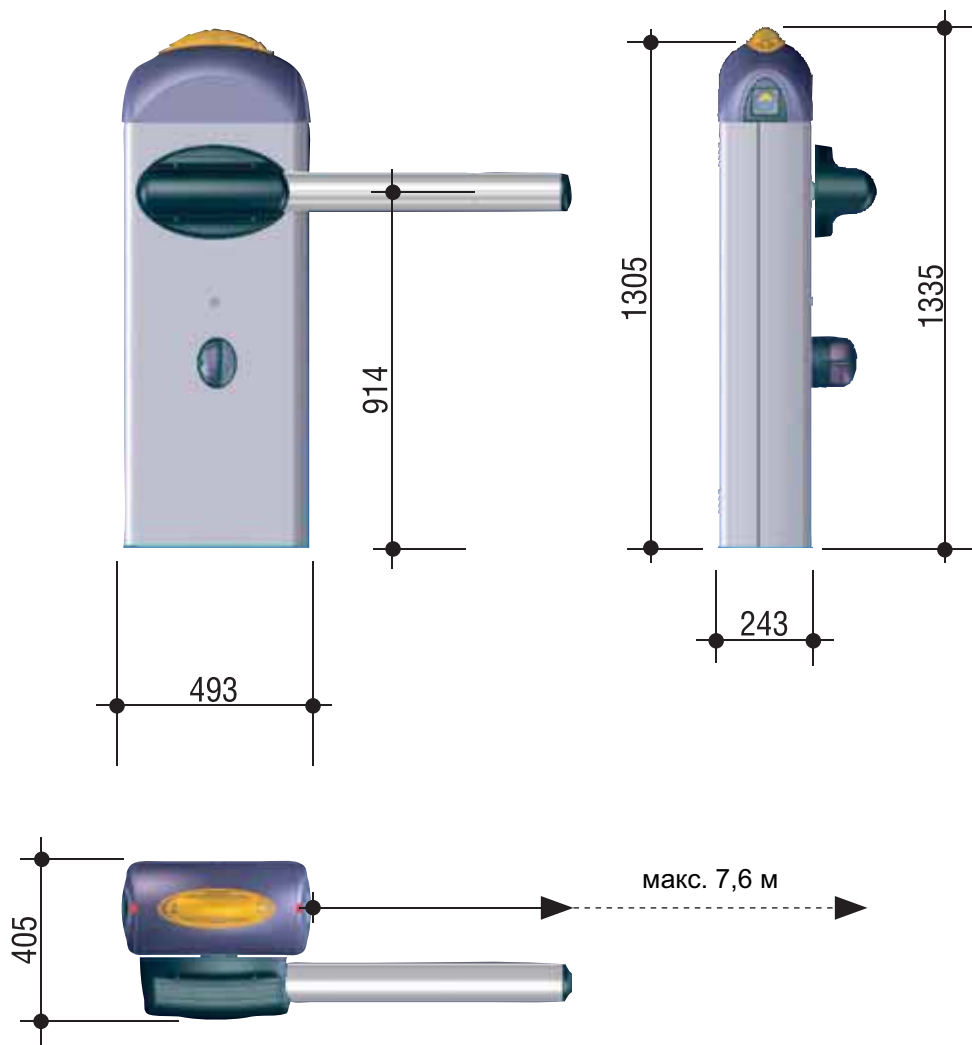


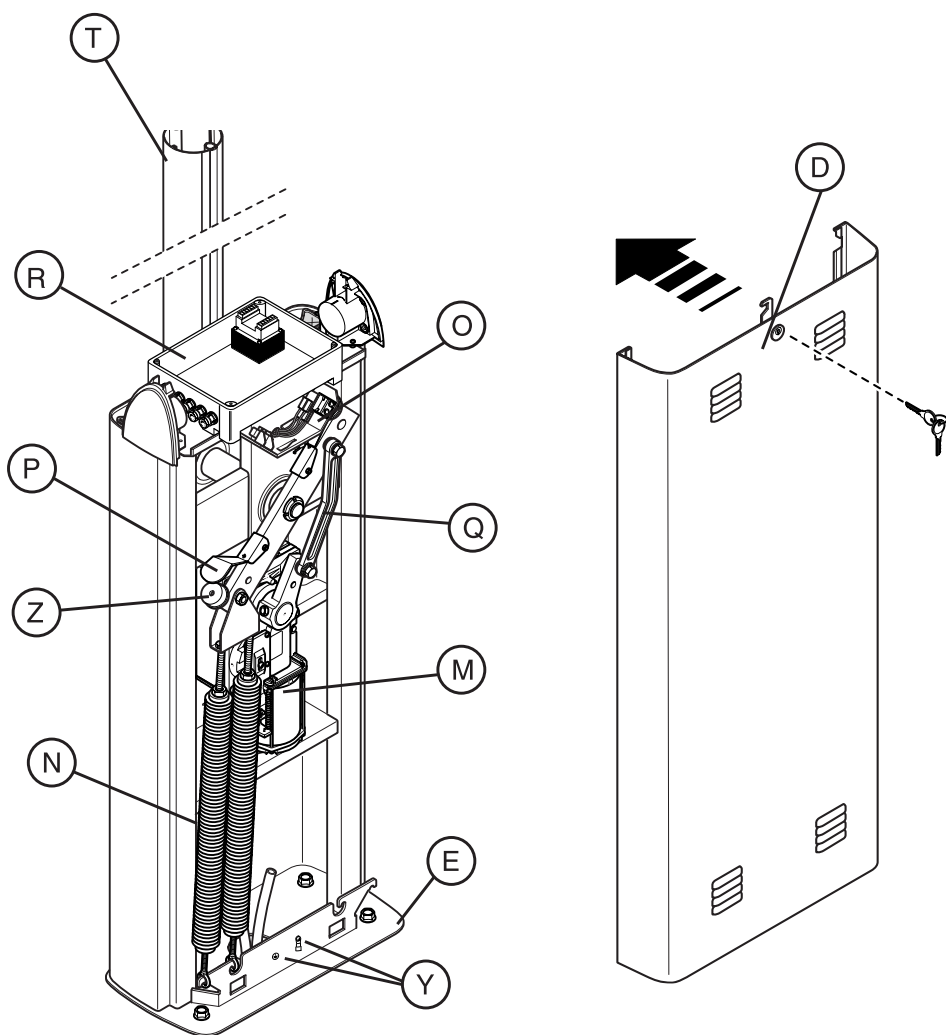
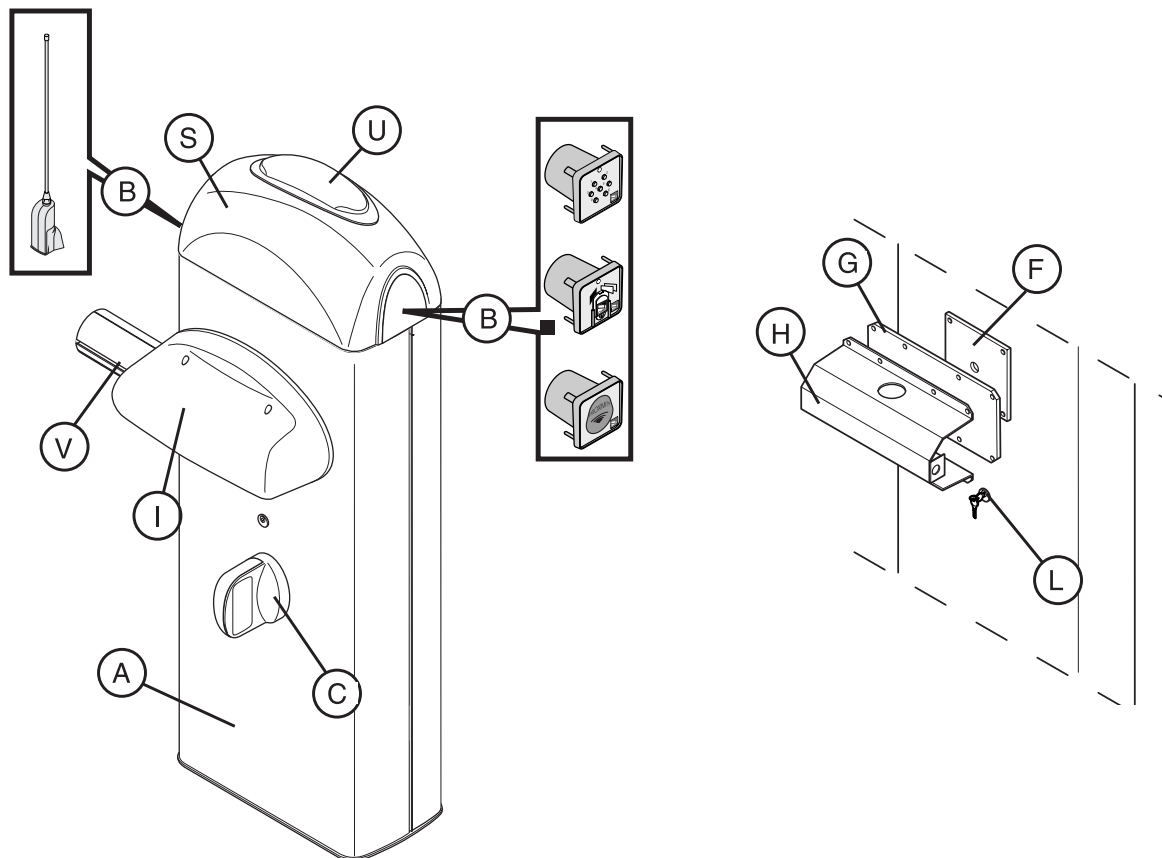
Наклейки на стрелу

ТЕХНИЧЕСКИЕ ХАРАКТЕРИСТИКИ

Напряжение питания, В	~ 230
Напряжение питания двигателя, В	= 24
Мощность двигателя, Вт	300
Максимальный потребляемый ток, А	1.3 (230В) 15 (24В)
Передаточное число	1/202
Вращающий момент, Нм	600
Время открывания, с	4÷8
Режим работы	Интенсивный

ГАБАРИТНЫЕ РАЗМЕРЫ





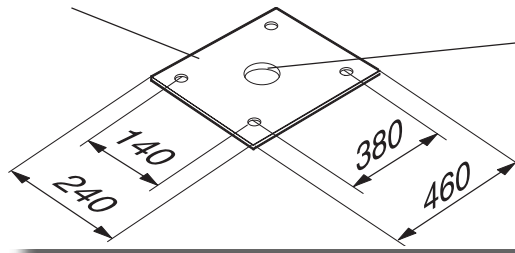
- A) Корпус шлагбаума из 2,5 мм анодированной и окрашенной стали (G2080) или из 2 мм нержавеющей стали AISI304 (G2080I).
- B) Деталь, предназначенная для крепления аксессуаров: ключа-выключателя SET-J, кодонаборной клавиатуры S6000/S9000, считывателя проксимити карт TSP01 и антенны.
- C) Кронштейн для крепления фотоэлемента DIR.
- D) Дверца тумбы шлагбаума, запираемая на замок. При открытой дверце работа шлагбаума блокируется. При открывании замка автоматически освобождается верхняя крышка тумбы.
- E) Монтажное основание из анодированной стали в комплекте с четырьмя закладными пластинами и болтами для крепления тумбы к земле.
- F) Фланец крепления стрелы.
- G) Пластина крепления стрелы промежуточная.
- H) Кронштейн крепления стрелы.
- I) Накладка стрелы декоративная.
- L) Замок разблокировки редуктора.
- M) Мотор (=24В) с редуктором. Все вращающиеся части редуктора смазаны густой смазкой.
- N) Балансировочные пружины для уравнивания массы стрелы шлагбаума. Выбор пружин осуществляется по таблице на стр.12.
- O) Блок концевых выключателей.
- P) Рычаг включения режима замедления.
- Q) Передающий рычаг.
- R) Корпус (ABS-пластик) с трансформатором для платы блока управления ZL38.
- S) Верхняя крышка тумбы.
- T) Трубчатая стрела.
- U) Сигнальная лампа.
- V) Дюралайт.
- Y) Отверстия для электрических кабелей (сечение кабеля питания не менее 2,5 мм).
- Z) Упоры регулируемые для установки вертикального и горизонтального положения стрелы.

1) Подготовка основания:

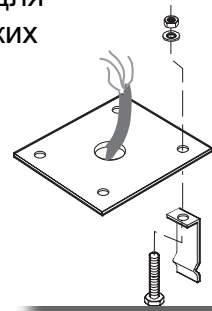
Подготовить бетонное основание соответствующих размеров и погрузить в него предварительно собранное монтажное основание (установить закладные пластины, зафиксировать болтами с гайками). Монтажное основание должно быть строго горизонтальным (проверяется строительным уровнем) и чистым. Гайки должны быть полностью накручены на болты.

При подготовке бетонного основания предусмотреть наличие гофрированной трубы диаметром 60 мм для прокладки электрических кабелей. Труба должна быть выведена в центральное отверстие монтажного основания.

Монтажное основание шлагбаума



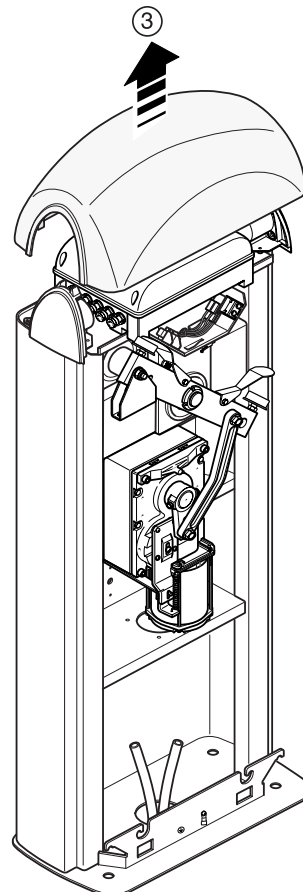
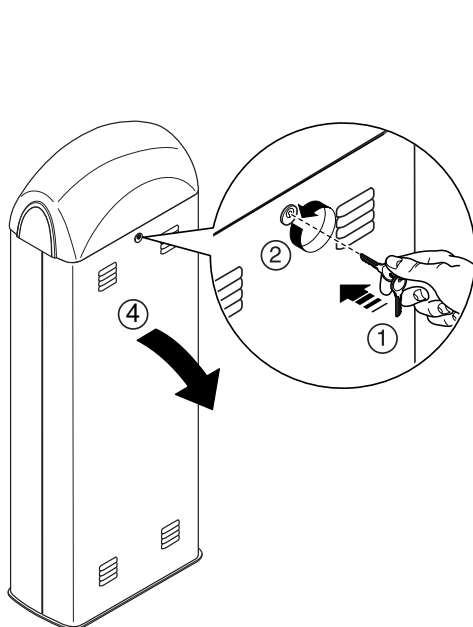
Отверстие для электрических кабелей



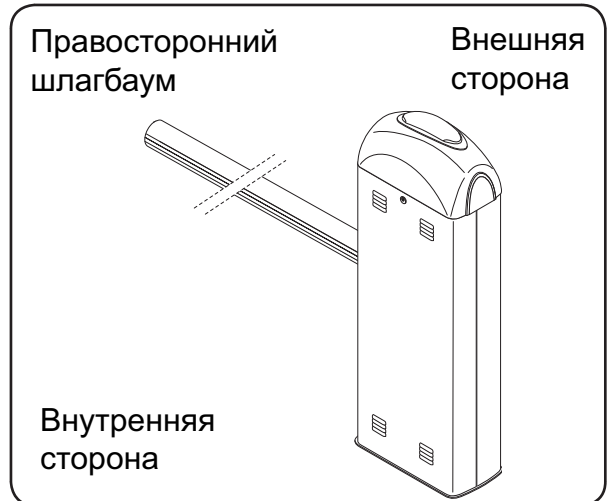
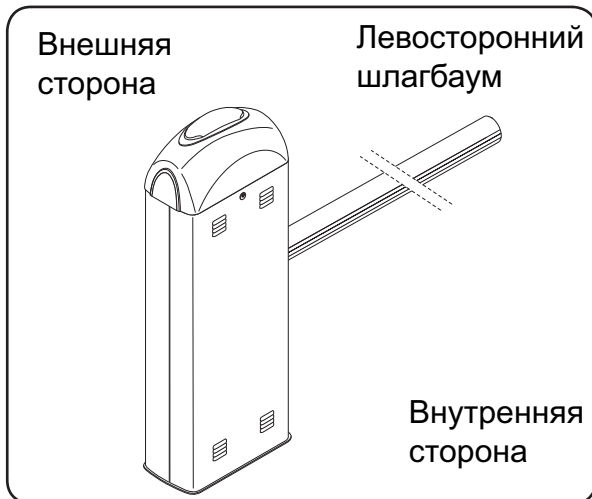
2) Установка тумбы шлагбаума:

Рекомендуется устанавливать тумбу шлагбаума так, чтобы дверца корпуса была направлена внутрь территории объекта.

Открыть ключем дверцу тумбы. После чего снять верхнюю крышку и дверцу.



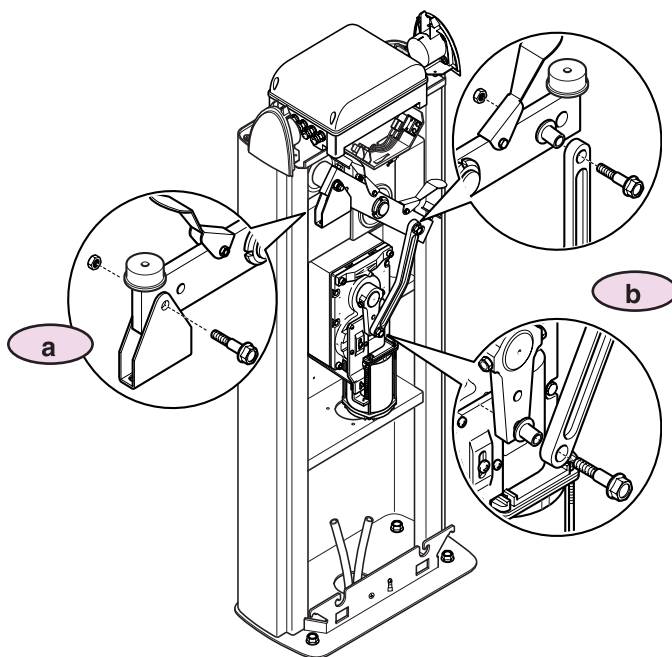
ЛЕВОСТОРОННИЙ И ПРАВОСТОРОННИЙ ШЛАГБАУМ



Данная модель шлагбаума разработана для установки тумбы слева от проезда, если смотреть с внутренней стороны объекта.

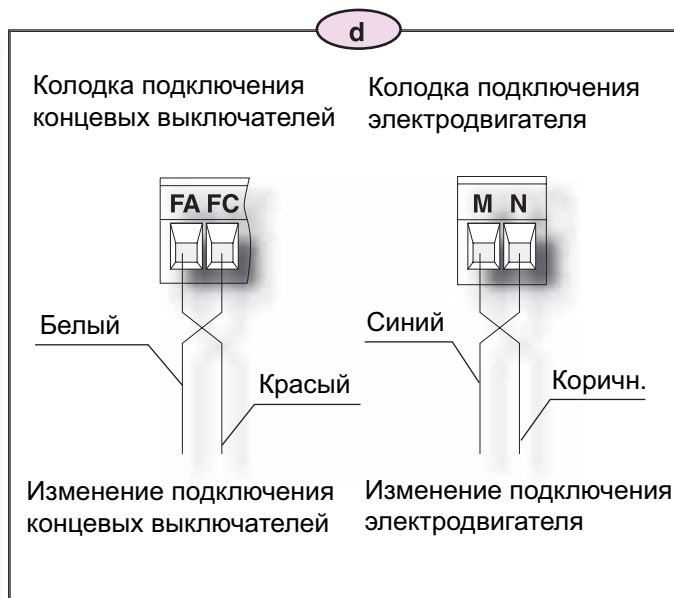
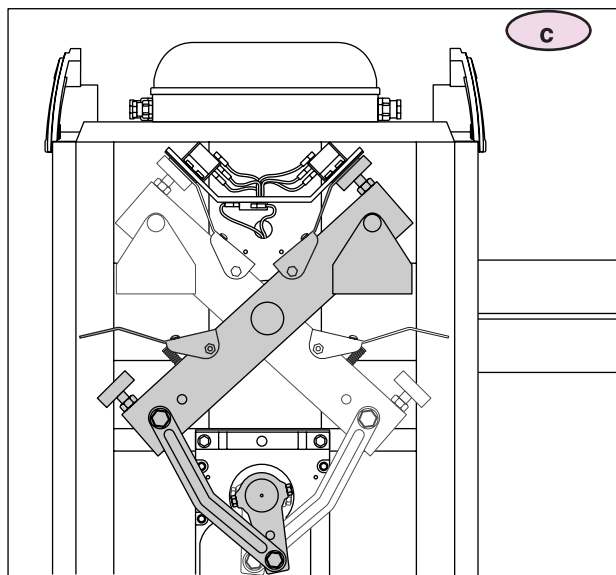
Для того, чтобы установить шлагбаум справа от проезда, необходимо выполнить следующие операции:

- a) Снять кронштейн крепления балансировочных пружин.
- b) Снять передающий рычаг.



с) Разблокировать редуктор, повернуть вал двигателя и подсоединить кронштейн крепления пружин и рычаг передающий к противоположным отверстиям коромысла (см. рисунок).

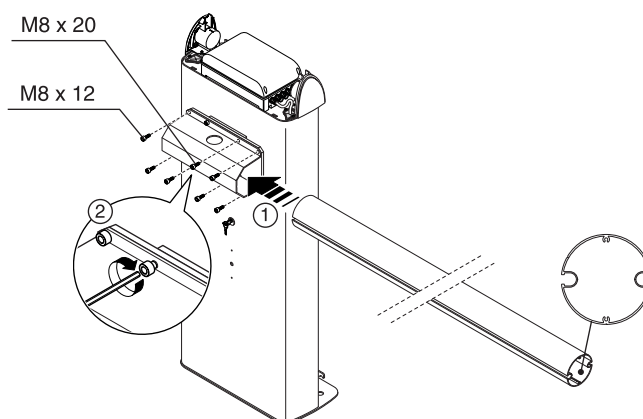
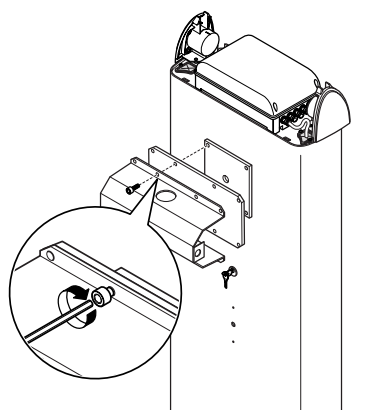
d) Поменять подключение концевых выключателей (клеммы FA-FC) и электродвигателя (клеммы M-N).



Собрать стрелу шлагбаума:

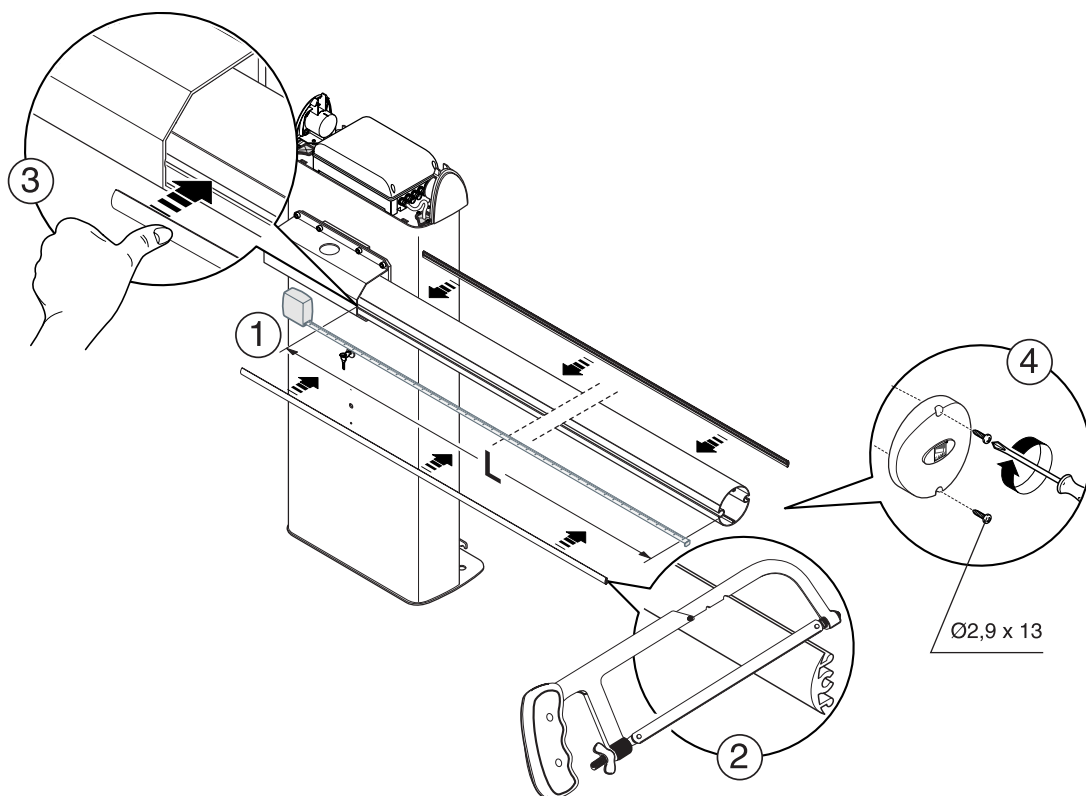
1) Установить промежуточную пластину и кронштейн крепления стрелы на фланец. Совместить отверстия и закрепить болтами M8x20.

2) Собрать стрелу шлагбаума (см. инструкции по монтажу G06801 и G06802). Установить стрелу между кронштейном и промежуточной пластиной и закрепить прилагаемыми в комплекте болтами.

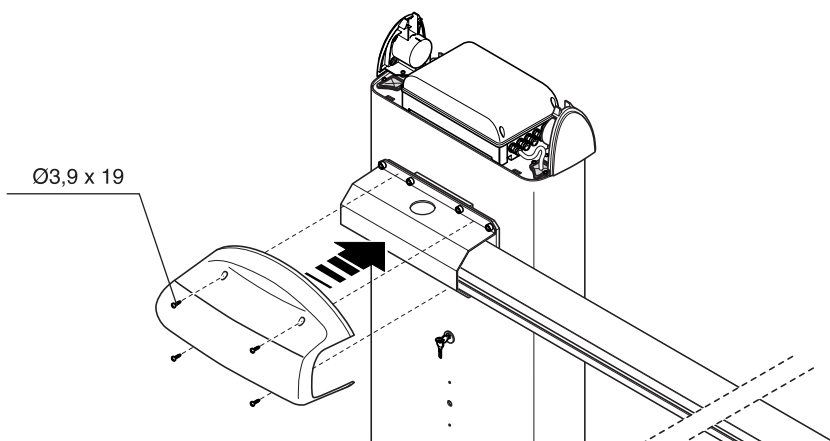


Установка заглушки желобов стрелы:

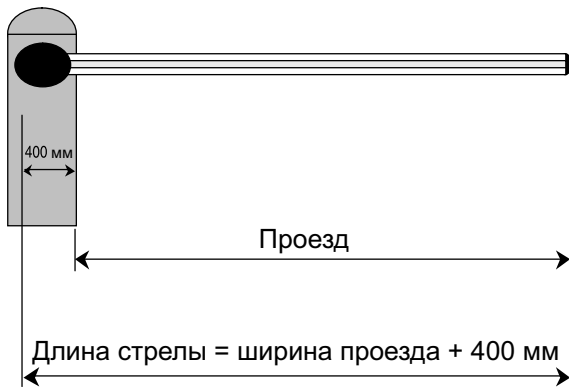
- измерить длину стрелы (начиная от кронштейна) и обрезать заглушку по размеру;
- установить заглушку в желоб и несильно нажать;
- установить и закрепить двумя саморезами торцевую заглушку стрелы.



Установить декоративную накладку стрелы и закрепить ее четырьмя саморезами.



БАЛАНСИРОВКА СРЕЛЫ



- Ø = 40 мм Желтая пружина
- Ø = 50 мм Зеленая пружина
- Ø = 55 мм Красная пружина

	2		3		4		5		6		7	
		2,5		3,5		4,5		5,5		6,5		7,6
Стрела	Ø = 40mm	Ø = 40mm	Ø = 40mm	Ø = 40mm	Ø = 40mm	Ø = 40mm	Ø = 40mm	Ø = 40mm	Ø = 50mm	Ø = 50mm	Ø = 50mm	Ø = 55mm
Стрела + подвижная опора	Ø = 40mm	Ø = 40mm	Ø = 40mm	Ø = 40mm	Ø = 40mm	Ø = 40mm	Ø = 40mm	Ø = 50mm	Ø = 50mm	Ø = 50mm	Ø = 55mm	Ø = 55mm
Стрела + дюралайт	Ø = 40mm	Ø = 40mm	Ø = 40mm	Ø = 40mm	Ø = 40mm	Ø = 40mm	Ø = 40mm	Ø = 50mm	Ø = 50mm	Ø = 50mm	Ø = 55mm	Ø = 55mm
Стрела + дюралайт + подвижная опора	Ø = 40mm	Ø = 40mm	Ø = 40mm	Ø = 40mm	Ø = 40mm	Ø = 50mm	Ø = 50mm	Ø = 50mm	Ø = 50mm	Ø = 55mm	Ø = 55mm	Ø = 55mm
Стрела + шторка	Ø = 40mm	Ø = 40mm	Ø = 40mm	Ø = 40mm	Ø = 40mm	Ø = 50mm	Ø = 50mm	Ø = 50mm	Ø = 50mm	Ø = 55mm	Ø = 55mm	Ø = 55mm
Стрела + дюралайт + шторка	Ø = 40mm	Ø = 40mm	Ø = 40mm	Ø = 40mm	Ø = 40mm	Ø = 50mm	Ø = 50mm	Ø = 50mm	Ø = 50mm	Ø = 55mm	Ø = 55mm	Ø = 55mm

Стрела поставляется в комплекте с заглушками желобов и торцевой заглушкой.

БАЛАНСИРОВКА СТРЕЛЫ

1) Разблокировать редуктор и поднять стрелу шлагбаума.

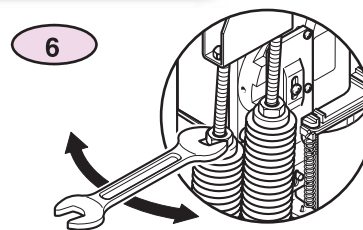
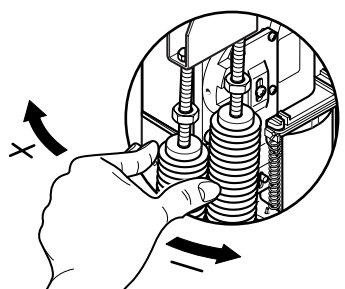
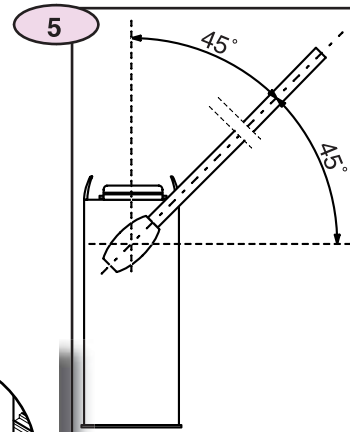
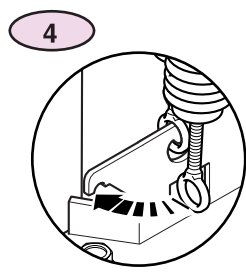
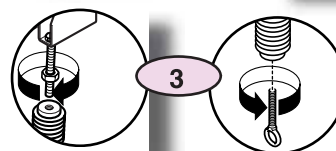
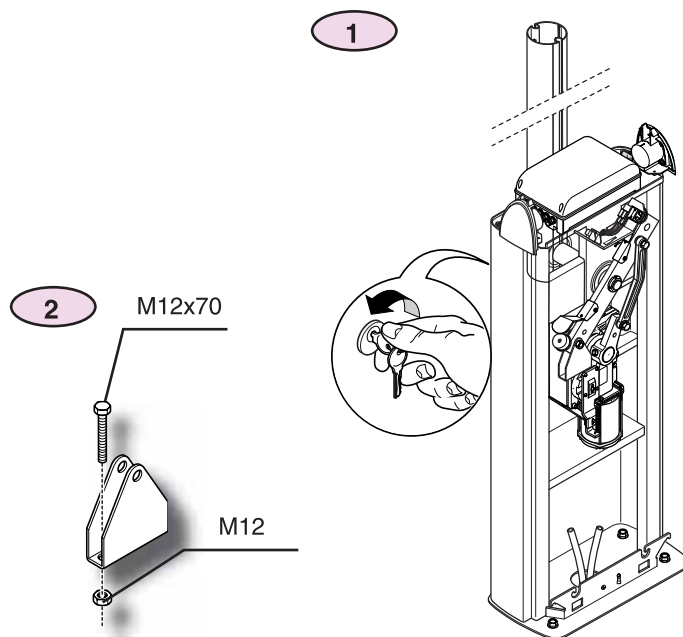
2) Установить болт M12x70 в отверстие кронштейна и навернуть на него гайку M12

3) Ввернуть болт в отверстие в верхней части пружины. В нижнее отверстие ввернуть болт с кольцом.

4) Одеть кольцо болта на крюки в основании тумбы.

5) Вращать пружину рукой, ослабляя или натягивая ее, до тех пор, пока стрела не будет держаться под углом в 45 градусов.

6) Затянуть контргайки ключом.

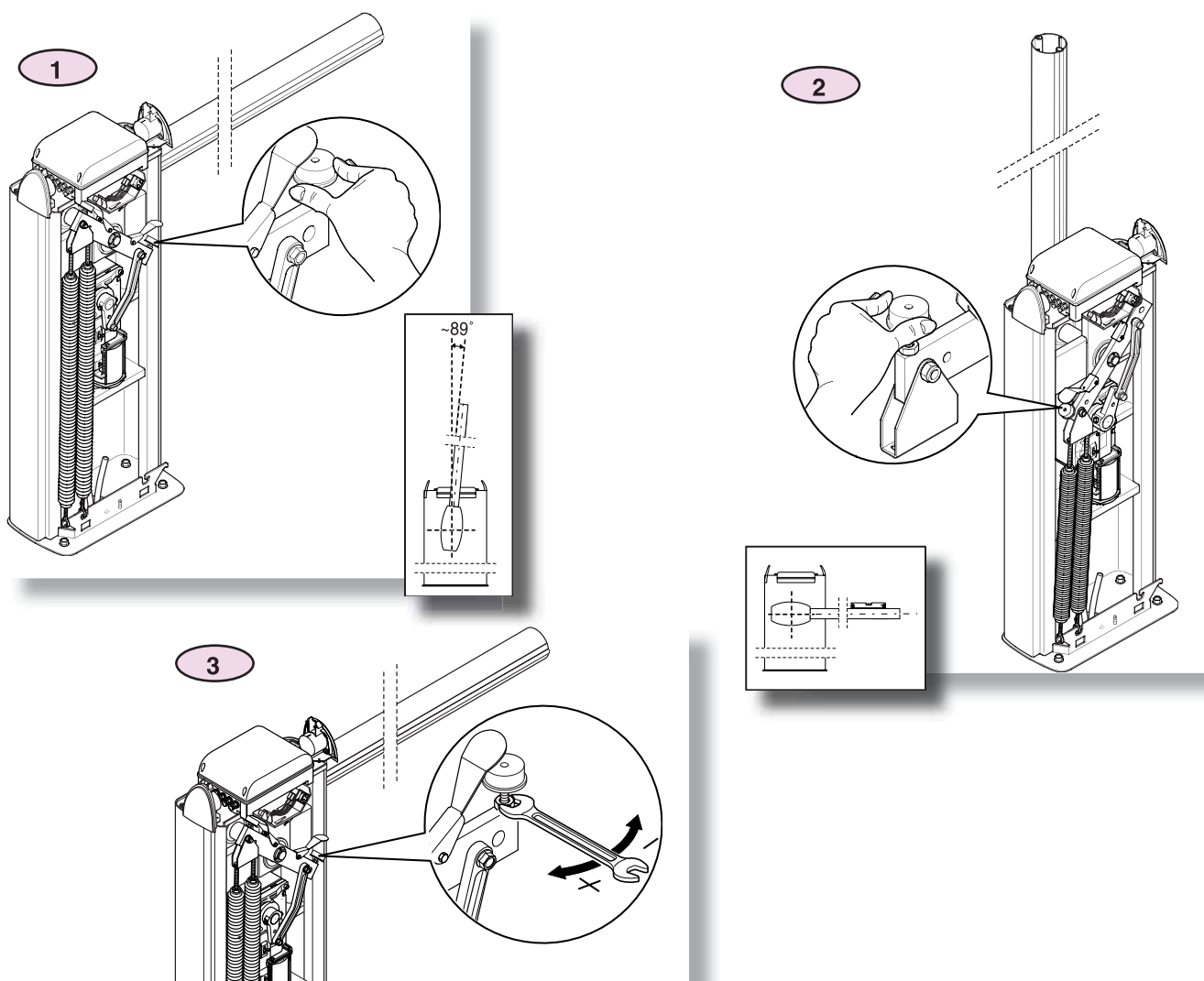


Примечание - Если используются 2 пружины, то натягиваться они должны попеременно. Натяжение пружин должно быть равномерным.

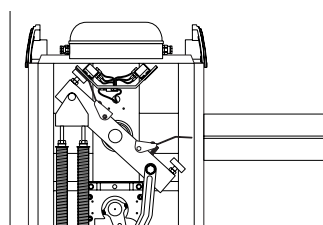
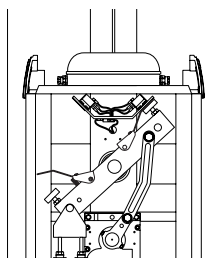
ВЫРАВНИВАНИЕ СТРЕЛЫ

Проверить вертикальность (в открытом положении) и горизонтальность (в закрытом) стрелы шлагбаума. Если необходимо произвести выравнивание положения стрелы с помощью демпферов следующим способом:

- 1) Перевести стрелу шлагбаума в закрытое положение и вращать свободный демпфер. Оптимальное положение стрелы в открытом положении - 89 градусов.
- 2) Произвести аналогичную операцию с другим демпфером, когда стрела находится в открытом положении. Оптимальное положение стрелы - параллельно дорожному полотну.
- 3) Закрутить контргайки на демпферах.



Примеры положения стрелы: пружины сжаты - стрела вертикальна, пружины натянуты - стрела горизонтальна.

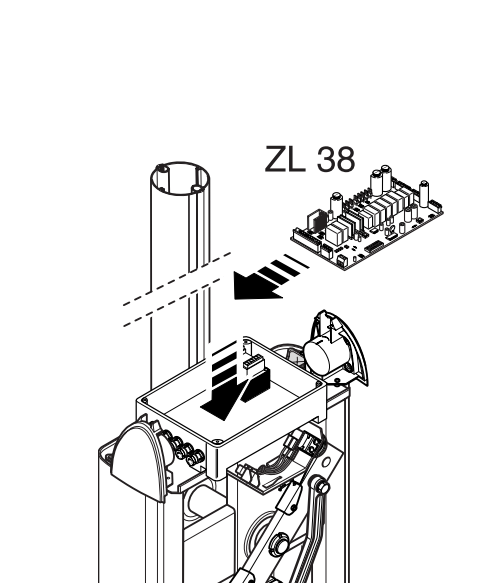
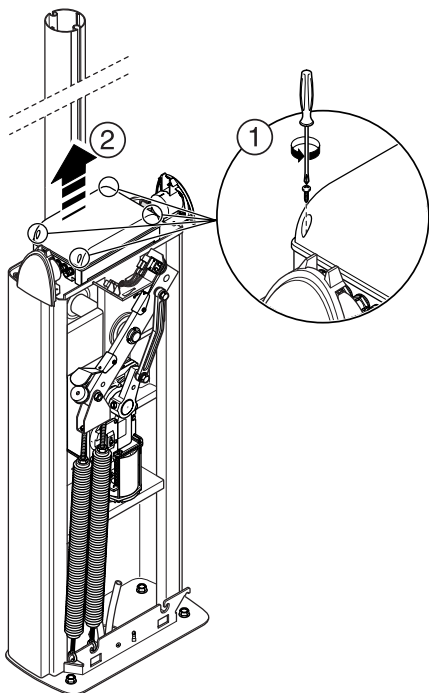


УСТАНОВКА БЛОКА УПРАВЛЕНИЯ

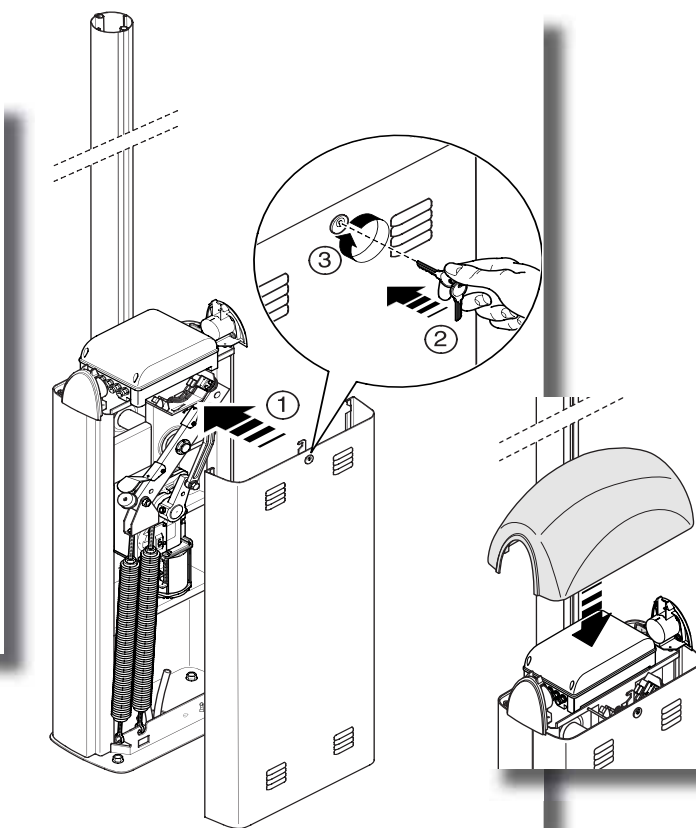
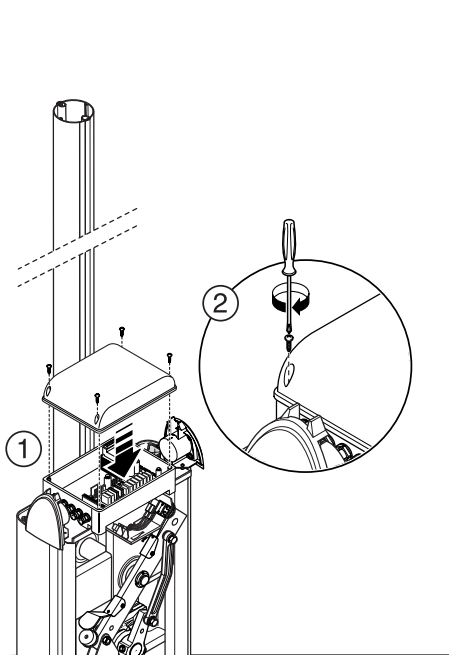
- 1) Открутить 4 самореза и снять крышку с корпуса блока управления.
- 2) Закрепить плату в корпусе с помощью саморезов. Вставить в плату разъемы двигателя, концевых выключателей и трансформатора.

Подать питание на шлагбаум и проверить работоспособность.

ВНИМАНИЕ! Необходимо закрыть дверцу тумбы на ключ!



Закреть крышку корпуса блока управления, закрепить саморезами.
Одеть на тумбу верхнюю крышку.



ТИПОВЫЕ ПРОБЛЕМЫ И ИХ РЕШЕНИЕ

Проблема	Решения	Проверки
Шлагбаум не открывается или не закрывается	1-2-3-4-6-8-18	1 - Закрыть дверцу шлагбаума на ключ
Шлагбаум открывается, но не закрывается	4-7-10	2 - Проверить соответствие положения dip-switch составу системы
Шлагбаум закрывается, но не открывается	4-7-9	3 - Проверить наличие напряжения питания, его величину, целостность предохранителей.
Не выполняется автоматическое закрывание	11-12-13	4 - Разомкнуты контакты безопасности (1-2, 2-C1, 2-C5)
Не работает только радиоуправление	2-14-16	6 - Выключить функцию master-slave
Самопроизвольно изменяется направление движения стрелы	7-18	7 - Проверить балансировку стрелы
Работает только радиоуправление	22	8 - Отключить функцию обнаружения препятствий
Шлагбаум не реагирует на фотоэлементы безопасности	12-23-24	9 - Проверить концевой выключатель открывания
Индикатор на блоке управления быстро мигает	4	10 - Проверить концевой выключатель закрывания
Индикатор на блоке управления горит постоянно	13	11 - Включить функцию автоматического закрывания шлагбаума
Нет режимов замедления	7-15	12 - Проверить правильность направления движения стрелы
Шлагбаум не работает от аварийных аккумуляторов	8-25-26	13 - Проверить кнопку управления
Шлагбаум открывается очень медленно	7	14 - Проверить наличие перемычки на плате AF43S
Шлагбаум не полностью открывается/закрывается	7	15 - Проверить соответствие длины стрелы, установленным на ней аксессуарам
Не удается произвести балансировку стрелы	7-15	16 - Повторно провести процедуру программирования брелка
		18 - Отрегулировать чувствительность токовой системы защиты
		22 - Провести процедуру "клонирования" кода всех брелков
		23 - Включить фотоэлементы с помощью dip-switch
		24 - Подключать контакты всех фотоэлементов последовательно
		25 - Аккумуляторы разряжены
		26 - Проверить полярность подключения фотоэлементов безопасности



Management quality certificate
DIN EN ISO 9001



Registration №
12 100 8953

Гамма продукции CAME включает в себя:
Автоматику для **раздвижных/откатных** ворот
Автоматику для **распашных** ворот
Автоматику для **гаражных** и **секционных** ворот
Автоматику для **рольставен** и **промышленных** ворот
Автоматику для **парковок** и **дорожные шлагбаумы**
Автоматические **раздвижные** и **распашные** двери
Системы контроля доступа
Оборудование **управления и безопасности**

internet:
www.camerussia.ru
e-mail:
info@camerussia.ru