

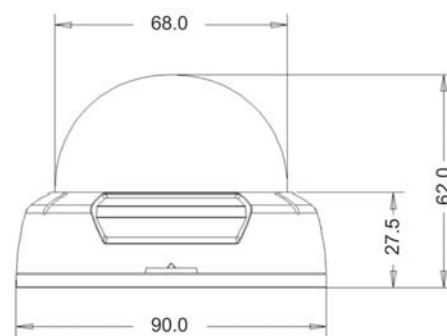
## ЦВЕТНАЯ КУПОЛЬНАЯ КАМЕРА MDC-7210F



Внимательно прочитайте инструкцию перед использованием.

Технические характеристики и конструкция могут быть изменены без предварительного уведомления в целях их улучшения

| Параметр                 | MDC-7210F                   |
|--------------------------|-----------------------------|
| Тип матрицы              | 1/3" Color CCD              |
| Эффективных пикселей     | 500x582 (290 000)           |
| Система сканирования     | 625 линий                   |
| Частота сканирования     | 15.625 КГц, 50 Гц           |
| Разрешение               | 420 ТВЛ                     |
| Синхронизация            | Внутренняя                  |
| Баланс белого            | Автоматический              |
| Минимальная освещенность | 0.1 Лк (F1.2)               |
| Видеовыход               | 1В (75 Ом)                  |
| Объектив                 | Фиксированный 3.6 мм        |
| Питание                  | 12 В постоянного тока ± 10% |
| Потребление              | 160 мА (макс.)              |
| Рабочие температуры      | -10 ~ +50°C                 |
| Влажность                | 90% макс.                   |



## ЦВЕТНАЯ КУПОЛЬНАЯ ВИДЕОКАМЕРА MDC-7210F



### ■ Установка

#### 1) Монтаж основания камеры

Снимите прозрачный купол, открутив крепежное кольцо  
Установите основание камеры к крепкой поверхности используя 2 винта.

#### 2) Подключение питания и установка нагрузки монитора

Для питания камеры требуется DC12V/300mA.  
Установите входную нагрузку монитора на 75 Ом.

#### 3) Настройка положения модуля камеры

Ослабьте винты, удерживающие кронштейн камеры и настройте положение модуля.  
Убедитесь что винты кронштейна затянуты.

#### 4) Установка купола камеры

Установите на место прозрачный купол и затяните крепежное кольцо.

### ■ Подключения

