

Особенности

- Матрица SONY 1/3" Super HAD II CCD Color (7220V)
- Матрица SONY 1/3" Super HAD CCD Color (7210V)
- Вариофокальный объектив 2.8~11.0 мм
- Горизонтальное разрешение 600ТВЛ (7220V)
- Горизонтальное разрешение 420ТВЛ (7210V)
- Режим День/Ночь
- Компенсация задней засветки
- Автоматический баланс белого
- Автоматический контроль уровня сигнала
- Шумоподавление (7220V)
- OSD (Встроенное функциональное меню)

ЦВЕТНАЯ КУПОЛЬНАЯ КАМЕРА

MDC-7220V / MDC-7210V



Характеристики

Параметры	MDC-7220V	MDC-7210V
Тип матрицы	SONY 1/3" Super HAD II CCD Color	SONY 1/3" Super HAD CCD Color
Кол-во пикселей	752H x 582V (440 000)	500H x 582V (290 000)
Тип развёртки	625 Линий 2:1 Чересстрочная	
Частота развёртки	15.625 КГц, 50Гц	
Разрешение	600 ТВЛ	420 ТВЛ
Скорость затвора	1/50 ~ 1/100.000 сек.	
Отношение С/Ш	Более чем 50 дБ (AGC выкл.)	
Синхронизация	Внутренняя	
Мин. освещённость	0.1 Лк (Цвет) 0.05 Лк (Ч/Б)	0.1 (F1.2)
Объектив	Вариофокальный 2.8~11.0 мм	
Баланс белого	Автоматический	
Видеовыход	Размах 1.0 Вольт (75 Ом Вкл.)	
Рабочая t°	-10 ~ +50°C	
Рабочая влажность	90% макс.	
Питание модуля	12В±10% DC Менее 150 мА	

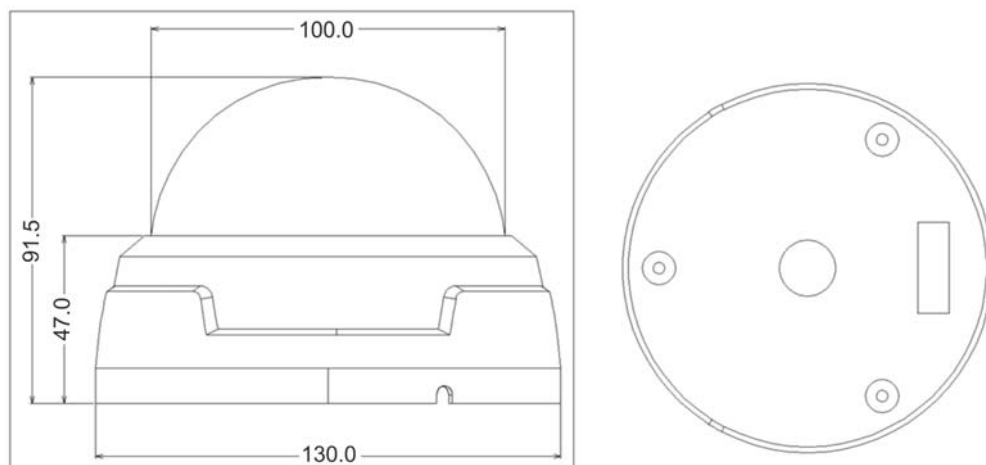
Пожалуйста, прочитайте внимательно перед установкой

Функции экранного меню

LENS	DC / MANUAL / VIDEO	
SHUTTER	DC (FIXED / MANUAL / FLK)	
	VIDEO (FIXED / MANUAL / FLK)	
	MANUAL (FIXED / MANUAL / AUTO / FLK)	
BLC	ON / OFF / RATIO / AREA	
AGC	ON / OFF / GAIN	
WHITE BAL.	ATW / AWB / FIXED / MANUAL mode 1, 2, 3, 4	
FUNCTION	RETURN	
	CAMERA ID	ON / OFF / POSITION
	MIRROR	ON / OFF
	DAY & NIGHT	COLOR / AUTO / BW
	MOTION	ON / OFF / AREA MOTION / TRACE
	PRIVACY	ON / OFF

УСТАНОВКА И ПОДКЛЮЧЕНИЕ

Размеры



Установка

Первый шаг:

Открутите кольцо и снимите купол

Второй шаг:

Есть два отверстия для крепления на основание купола так, чтобы пользователи могли установить камеру в любом месте, на потолке, на стене, на заборе и т.д.

Третий шаг:

Перед установкой на место, соедините видео и силовой кабель, и проверьте, пожалуйста нижний пункт.

Питание камеры

- Адаптер: Постоянного тока 12В/300мА
- Для избежание возгорания и поражения электрическим током используйте специализированные адаптеры рекомендованные к камере.

Нагрузочное сопротивление видеосигнала

- Установите компенсацию нагрузки видеосигнала стандартно 75 Ом
- Если нагрузка установлена не правильно, изображение будет передаваться с искажениями.

Четвёртый шаг:

Настройте расположение и вид передачу изображения объекта.

Внимание! Чтобы избежать ошибки не располагайте камеру перед источником света.

Пятый шаг:

Закрепите купол на базе с помощью кольца.

Подключение

