

MDC-8220VTD

РУКОВОДСТВО ПОЛЬЗОВАТЕЛЯ

Меры предосторожности:

- Не бросайте камеру. Это может спровоцировать неисправности.
- Не устанавливайте камеру под нестабильным освещением.
- Не разбирайте камеру.
- Не заземляйте корпус.

Характеристики:

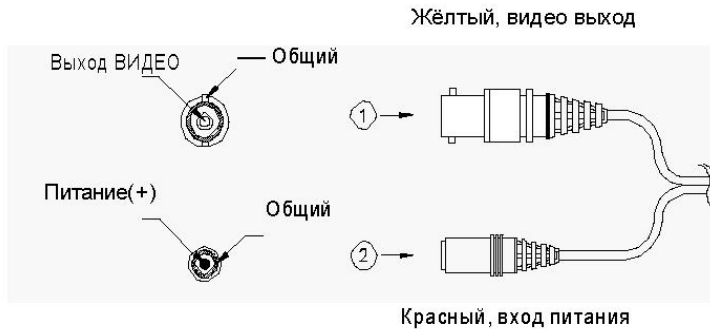
- Матрица SONY 1/3" Super HAD Color CCD
- Режим «День/Ночь»
- Разрешение более 530ТВЛ
- Компенсация задней засветки (BLC)
- Автоматическая регулировка усиления (AGC)
- Встроенное функциональное меню (OSD)
- Убираемый ИК-фильтр
- Встроенный варифокальный объектив 2.8~11.0 мм
- Антивандальный корпус
- Питание 12 В постоянного тока



Спецификация:

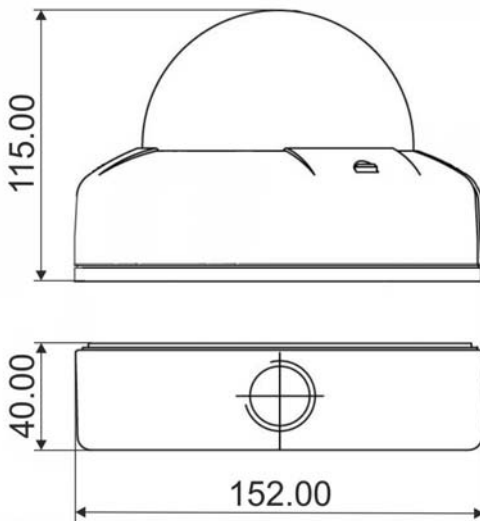
Модель	MDC-8220VTD
Сигнал	PAL
Тип матрицы	SONY 1/3" Super HAD Color CCD
Кол-во пикселей	752 Гориз. x 582 Верт. (440 000 пикселей)
Тип развёртки	625 Линий 2:1 Чересстрочная
Частота развёртки	15.625 КГц (Гориз.), 50 Гц (Верт.)
Разрешение	более 530 ТВЛ по горизонтали
Скорость затвора	1/50 ~ 1/100 000 сек.
Отношение сигнал/шум	более 50 дБ (AGC выкл.)
Синхронизация	внутренняя
Мин. освещённость	0.5 Лк (Цвет) / 0.05 Лк (Ч/Б)
Объектив	2.8~11.0 мм
Баланс белого	Автоматический
Видеосигнал	1 В (75 Ом Вкл.)
Питание модуля	12В±10% Постоянного тока
Рабочая температура	-10 ~ +50 ⁰ С
Рабочая влажность	90% макс.

Разъемы питания и видео:



ПИТАНИЕ – только 12 Вольт постоянного тока
ВИДЕО – подключается к ТВ монитору с помощью коаксиального кабеля

Габаритные размеры: (мм)



Производитель оставляет за собой право менять конструкцию без предварительного извещения

Устранение неисправностей:

Неисправность	Что делать
Нет видео на экране монитора	<ul style="list-style-type: none"> ▪ Проверьте камеру и напряжение. ▪ Проверьте полярность напряжения. ▪ Проверьте контакт видеокабеля.
Изображение на экране тусклое	<ul style="list-style-type: none"> ▪ Проверьте чистоту объектива. Если грязный, то очистите объектив мягкой и чистой тканью. ▪ Изображение более тускло ночью, чем в дневное время. Если нет фокуса, то отрегулируйте его в дневное время.
Широкие чёрные полосы и шум на экране	<ul style="list-style-type: none"> ▪ Проверьте силовую мощность адаптера. Если мощность меньше чем 300 мА, то замените адаптер с большим значением по мощности. ▪ Если будут слишком шумно, то проверьте видеокабель.