

АРФА-2Р

ИО32910-3

ИЗВЕЩАТЕЛЬ ОХРАННЫЙ
РАДИОКАНАЛЬНЫЙ ЗВУКОВОЙПАТЕНТ RU 2143742 C1
ПАТЕНТ RU 2310294 C2

ПАМЯТКА ПО ПРИМЕНЕНИЮ

НАЗНАЧЕНИЕ И ПРИНЦИП РАБОТЫ ИЗДЕЛИЯ

Извещатель используется в составе внутриобъектовой радиосистемы охранно-пожарной сигнализации «Стрелец». Акустический канал (АК) извещателя предназначен для обнаружения разрушения стеклянных конструкций и регистрирует разрушение стекол различных типов:

- обычного;
- закаленного;
- армированного;
- узорчатого;
- ударопрочного (триплекс и с пленкой класса А1-А3), в том числе установленных в однокамерные и двухкамерные стеклопакеты.

Для расширения возможностей использования извещатель имеет вход для подключения охранного шлейфа сигнализации (ШС) и обеспечивает контроль состояния ШС по его со-

ВЫБОР МЕСТА ДЛЯ УСТАНОВКИ ИЗВЕЩАТЕЛЯ

Допускаемые места установки: стена боковая и напротив, боковой торец оконного проема, потолок.

Рекомендации и ограничения:

- для любого места установки расстояние от извещателя до самой удаленной точки охраняемой стеклянной поверхности не должно превышать 6м;
- для установки на стене угол между осью микрофона и направлением на край охраняемого стекла $\alpha < 60^\circ$;
- для установки на боковой стене $L_{\text{min}} > 0,5 L_0$ (см. рис. 3б);
- для установки на боковом торце оконного проема $L_{\text{max}} < 2\text{ м}$ (рис. 3а); при установке в угол оконного проема это ограничение снимается.

Допускается установка извещателя между охраняемыми стеклом и жалюзи (см. рис. 3а);

– не рекомендуется маскировка извещателя шторами или жалюзи, которые могут снизить чувствительность извещателя; При невозможности выполнить рекомендации необходим тщательный контроль извещателя в тестовом режиме.

ПОДГОТОВКА К УСТАНОВКЕ ИЗВЕЩАТЕЛЯ

Выполнить конфигурирование и программирование ПКУ*). Извещатель может быть запрограммирован сразу же, либо после установки родительского ПКУ. Порядок программирования описан в СПНК.425624.003 РЭ на радиосистему "Стрелец". Выбор уровня чувствительности АК определяется минимальным размером охраняемого фрагмента стекла (площадь S); –выбор рабочей дальности АК определяется максимальным расстоянием от извещателя до самой удаленной части охраняемой поверхности стекла (L) и осуществляется предварительно

противлению. ШС предназначен для подключения выходов проводных извещателей (магнитоконтактных и пр.).

Извещатель может быть установлен в вертикальном положении на стене помещения или на торце оконного проема.

Для обеспечения надежности и помехозащищенности извещатель оборудован системами:

- цифровой обработки сигнала;
- автоматического контроля работоспособности при подключении основной батареи;
- слежения за напряжением питания;
- резервного питания;
- контроля несанкционированного вскрытия и отрыва от стены.

Акустический канал извещателя имеет:

- три уровня чувствительности
- два режима обнаружения:
 - универсальный
 - с регистрацией выпадения осколков.

Для удобства работы в извещателях предусмотрены:

- визуальный контроль работы извещателя по индикатору в режиме контроля;
- дистанционное программирование чувствительности АК;
- дистанционное программирование включения-отключения контроля ШС.

КОНСТРУКЦИЯ ИЗВЕЩАТЕЛЯ

Извещатель выполнен в виде одного блока (Рис.1) и состоит из: основания (1) с защелками (4), выламываемыми отверстиями для ввода проводов ШС (5) и механизмом датчика отрыва (6), печатной платы с элементами (2), крышки (3) с защитной сеткой (7).

в соответствии с таблицей 6.

Режим обнаружения с выпадением осколков можно использовать для охраны обычных стекол, закаленных и узорчатых высотой менее 4м (от пола). Инициализация этого режима возможна только на этапе программирования извещателя в радиосистему «Стрелец».

ОЦЕНКА КАЧЕСТВА СВЯЗИ И УСТАНОВКА ИЗВЕЩАТЕЛЯ

1. Снять крышку извещателя вместе с платой, вставив отвертку в паз крышки и надавить на зацеп (4) (рис.4).

2. Установить в извещатель основную батарею. Наблюдать индикацию переходных режимов согласно Таблице 1**).

3. После выхода извещателя в рабочий режим (индикация отсутствует), перевести переключатель "ПРОГ" в состояние "ON". Индикация качества связи осуществляется с помощью светодиодного индикатора согласно Таблице 2.

Если качество связи ниже оценки "Хорошо" рекомендуется либо выбрать другое место установки извещателя, либо переустановить родительский ПКУ.

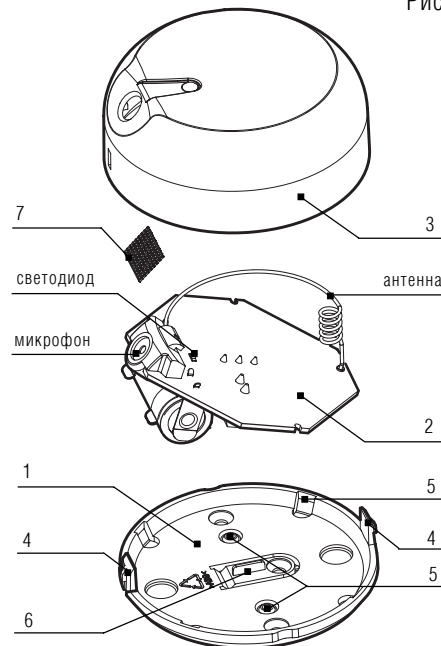
4. Закрепить основание шурупами на стене или потолке (рис.5) под выбранным углом в вертикальной или горизонтальной плоскости. Микрофон должен быть направлен в сторону охраняемого стекла. Установить крышку с платой на основание (рис.6).

5. Повторить оценку качества связи.

6. Вывести извещатель из режима контроля качества связи – снять крышку и перевести переключатель "ПРОГ" в состояние "OFF".

7. При использовании дополнительных проводных извещателей подключить линию их ШС к клеммной колодке. Предварительно

Рис. 1



тельно выломать отверстия в основании и провести через них провода линии ШС.

Таблица 1

Установка основной батареи	
Режим «включение»	3 3 3 10 раз
Успешный выход режима «включения»	к 3 к
«Неисправность»	к 0,5 с ← → 0,5 с

**) ВНИМАНИЕ!

При установке основной батареи необходимо убедиться, что в течение 25 секунд не появилась индикация «Неисправность». Появление индикации «Неисправность» означает неисправность акустического канала извещателя.

Таблица 2

Оценка качества связи	Режим индикации
«неудовлетворительно»	к к
«удовлетворительно»	к
«хорошо»	з
«отлично»	з з

к ● одна вспышка красного цвета ☀ периодические кратковременные включения
 з ● одна вспышка зеленого цвета ○ выключен

Рис. 2

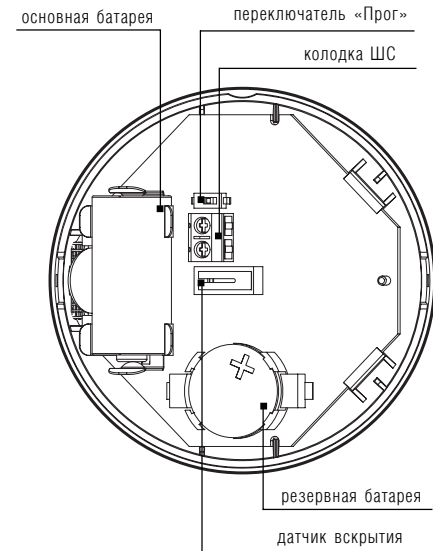
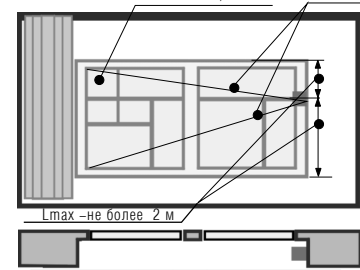
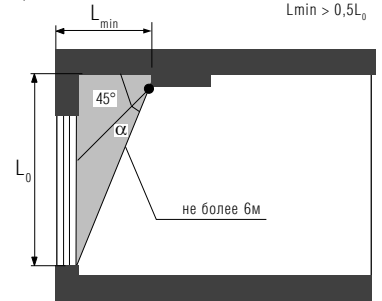


Рис. 3

а) схема зоны обнаружения при установке в оконном проеме: не менее 0,2 м² не более 6м



б) на боковой стене или потолке: Lmin > 0,5L0



КОНТРОЛЬ И НАСТРОЙКА АК ИЗВЕЩАТЕЛЯ

1. Снять крышку с платы и изъять основную батарею. Временно закоротить клеммы держателя основной батареи с помощью металлического предмета. Нажать на микропереключатель датчика вскрытия и, удерживая его в нажатом положении, установить основную батарею. Во время режима «Включение» (см. Таблицу 1) отпустить микропереключатель. После автонастройки извещатель перешел в режим контроля зоны обнаружения. В этом режиме извещатель индицирует состояние «Тревога» последовательностью кратковременных включений индикаторов (см. Таблицу 4) и не передает контрольные сигналы на расширитель. Извещатель будет находиться в режиме контроля зоны в течение (5...6) минут до автоматического перехода в рабочий режим или до извлечения основной батареи.

2. Установить крышку на основание. Соблюдая тишину, провести проверку уровня шума в помещении.

а) при отсутствии звуковых помех (акустического шума) оба светодиода индикатора выключены.

б) кратковременное включение зеленого индикатора свидетельствует о регистрации извещателем высокочастотной импульсной помехи.

При наличии помех необходимо принять меры по снижению уровня шума в помещении.

3. Провести проверку «ВЧ» канала извещателя при помощи имитатора акустического разрушения стекла «АРС». Для этого:

а) поднести имитатор к наиболее удаленному участку охраняемого стекла, направить ось излучения динамика имитатора на извещатель и два раза нажать кнопку соответствующего типа стекла, приведя тем самым в действие имитатор. Извещатель

13

должен перейти в состояние «Тревога-ВЧ» (индикация в соответствии с таблицей 4).

4. Произвести аналогичную имитацию разрушения других частей охраняемой стеклянной поверхности. При каждой имитации извещатель должен переходить в состояние «Тревога-ВЧ». В противном случае необходимо установить извещатель в другое место или запрограммировать извещатель на большую чувствительность или увеличить количество извещателей.

5. Проверка НЧ канала извещателя (необязательная) может быть осуществлена также с помощью симулятора «АРС» в режиме принудительного запуска звукового сигнала. Для этого один раз нажать кнопку соответствующего типа стекла и нанести неразрушающий удар ладонью по стеклу. Извещатель должен перейти в состояние «Тревога-НЧ» или «Тревога» (индикация в соответствии с таблицей 4).

6. При инициализации режима обнаружения с выпадением осколков проверка возможна только в режиме принудительного запуска симулятора «АРС».

КОНТРОЛЬ ШС ИЗВЕЩАТЕЛЯ

1. Перевести извещатель в рабочий режим (перевключив питание).

2. Поставить извещатель под охрану.

3. Затревожить ШС.

4. Проконтролировать прохождение тревоги по радиоканалу.

ВНИМАНИЕ!

КОНТРОЛЬ ПРАВИЛЬНОСТИ УСТАНОВКИ И НАСТРОЙКИ ИЗВЕЩАТЕЛЯ ПРОИЗВОДИТЬ ТОЛЬКО ПРИ ЗАКРЫТОЙ ЗАЩЕЛКЕ НА КРЫШКЕ ИЗВЕЩАТЕЛЯ.

В таблице 3 представлена зависимость состояния извещателя от общего сопротивления линии ШС.

Таблица 3

Сопротивление ШС, кОм	Состояние ШС извещателя
от 4 до 7	норма
менее 2,8 более 10	тревога

Таблица 4

Режим контроля зон обнаружения	
Вход	к з к
Норма	○
Тревога	з к з
Тревога ВЧ	з к
Тревога НЧ	з з
Выход	к з к з

Таблица 5

Индикация состояния батарей	
Норма	○
Заменить основную батарею	к * τ = 0,1 с, T = 8 с
Заменить резервную батарею	з * τ = 0,1 с, T = 8 с

Таблица 6

L, м	S, м ²	от 0,05 до 0,5	более 0,5***
от 3 до 6		повышенная	нормальная
менее 3		повышенная	нормальная

***) При охране закаленных и армированных стекол рекомендуется повышенная чувствительность

14

ОСНОВНЫЕ ТЕХНИЧЕСКИЕ ХАРАКТЕРИСТИКИ

АК-канала:

- дальность действия, м 6
- угол обзора, не менее 120°
- площадь охраняемого стекла, м²
 - минимальная 0,05
 - максимальная 100

ШС:

- сопротивление утечки, не менее, кОм 20
- суммарная емкость, не более, нФ 50
- сопротивление линии ШС, не более, кОм 1
- устойчивость к нарушению ШС, не более, мс 300
- сопротивление выносного элемента, кОм 5,6

Общие:

- средний ток потребления, не более, мкА 30
- диапазон рабочих температур, °С –20...+50
- рабочая частота, МГц 433,05–434,79 или 868,0–868,3

- излучаемая мощность не более, мВт 10
- источник питания:
 - основной батарея CR123A
 - резервный батарея CR2032A

Извещатель сохраняет работоспособность при относительной влажности до 98% при температуре + 35°С.

*** ЗА ПОДРОБНОЙ ИНФОРМАЦИЕЙ О НАСТРОЙКЕ, РАБОТЕ И НЕИСПРАВНОСТЯХ РАДИОСИСТЕМЫ ОБРАЩАЙТЕСЬ К РУКОВОДСТВУ ПО ЭКСПЛУАТАЦИИ СПНК.425624.003 РЭ**

Рис. 4

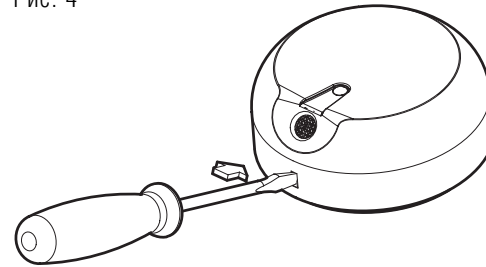
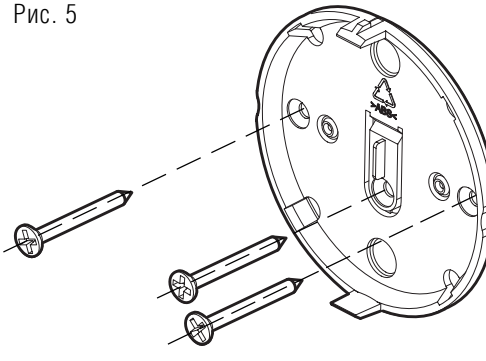


Рис. 5



15

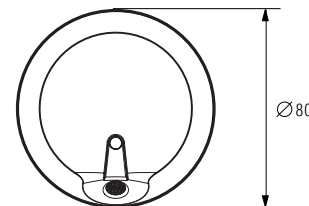
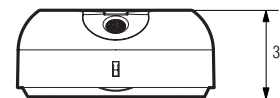
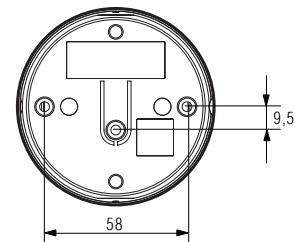
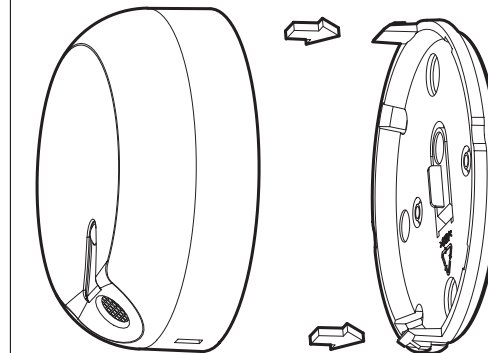
ГАБАРИТНЫЕ И МОНТАЖНЫЕ РАЗМЕРЫ

Рис. 6



16

СТРЕЛЕЦ

С.-Петербург, 197342, ул. Сердобольская, 65А
Офис, тел./ факс: (812) 703-7500, (812) 703-7501
E-mail: mail@argus-spectr.ru
http:// www.argus-spectr.ru

Отдел продаж, тел.: (812) 703-7505

Техническая поддержка, тел.: (812) 703-7511
E-mail: asupport@argus-spectr.ru

г. Москва, М. Кисельный пер., 1/9,
тел./факс: (495) 628-8215, 628-8588
г. Воронеж, тел./факс: (4732) 96-9330, 51-2732
г. Казань, тел.: (843) 279-6824
г. Новосибирск, тел.: (383) 343-9329
г. Ярославль, тел./факс: (4852) 20-0971, 20-0978