

# Руководство пользователя

Блок расширения  
распределителя питания

# PD-658







**interM**

## Содержание

Безопасность.....	3
Распаковка и установка.....	4
Комплектность .....	4
Назначение.....	5
Функциональные возможности .....	5
Включение устройства .....	5
Передняя панель .....	6
Задняя панель.....	7
Описание работы устройства .....	8
Схема подключения.....	9
Блок-схема .....	10
Технические характеристики .....	11
Сертификаты.....	12
Адрес производителя .....	12
Гарантия и сервисное обслуживание.....	12

## Безопасность

	<b>ВНИМАНИЕ!</b> <b>РИСК ПОРАЖЕНИЯ ЭЛЕКТРИЧЕСКИМ ТОКОМ</b>	
<p><b>ВНИМАНИЕ!</b></p> <p>Этот знак предупреждает пользователя о наличии в изделии неизолированного опасного напряжения, достаточного для возникновения риска поражения электрическим током.</p>		
	<p>Этот знак предупреждает пользователя о наличии в изделии неизолированного опасного напряжения, достаточного для возникновения риска поражения электрическим током.</p>	
	<p>Этот знак предупреждает пользователя о важности соблюдения правил и условий эксплуатации, описанных в прилагаемом к изделию руководстве пользователя.</p>	

### Распаковка и установка

Установка и обслуживание в работе изделия не вызовут у Вас затруднений. Для ознакомления со всеми функциональными возможностями, а также для правильной установки и подключения устройства внимательно прочитайте настоящее руководство пользователя.

Аккуратно распакуйте изделие, не выбрасывайте коробку и другие упаковочные материалы. Они могут понадобиться, если Вам потребуется транспортировать устройство или обратиться в службу сервиса.

Использование устройства в условиях высокого уровня температуры, запыленности, влажности или вибрации может привести к изменению его характеристик или снижению срока эксплуатации.

#### **Для обеспечения надежной и долговременной работы изделия:**

1. Внимательно прочитайте настоящее руководство пользователя.
2. Сохраните руководство пользователя.
3. Соблюдайте требования безопасности.
4. Выполняйте все инструкции настоящего руководства пользователя.
5. Не устанавливайте изделие около воды.
6. Протирайте изделие только сухой тряпкой или салфеткой.
7. Не закрывайте вентиляционные отверстия устройства.
8. Не устанавливайте изделие возле источников тепла.
9. Обязательно заземляйте корпус изделия, если иное не оговорено производителем.
10. Оберегайте от механического повреждения силовую кабель, а также разъемы и розетки для подключения устройства к сети питания.
11. Используйте совместно с изделием только рекомендованные производителем аксессуары и приспособления.
12. Отключайте изделие от сети питания, если оно не используется в течение длительного периода.
13. Для технического обслуживания и ремонта обращайтесь только в сервисные центры представителей производителя. Сервисное обслуживание требуется в случаях неисправности, механического повреждения изделия или силового кабеля, попадания внутрь жидкости или посторонних металлических предметов.

### Комплектность

1. Блок PD-658.
2. Управляющий корд для подключения к PD-659.
3. Крепеж для установки устройства в аппаратный шкаф.
4. Руководство пользователя.
5. Картонная упаковка.

## Назначение

Блок PD-658 предназначен для обеспечения оборудования, установленного в 19" аппаратный шкаф питанием 220 В 50 Гц. Устройство не является самостоятельным функционально законченным и может применяться только совместно с блоком PD-659.

## Функциональные возможности

- **Мощность потребителей до 2000 Вт**

В устройстве предусмотрены 3 группы розеток номинальной мощностью 2 кВт на каждую группу. Одна группа включает 2 розетки.

- **Поочередное подключение нагрузки**

Задержка при включении розеток обеспечивает плавное увеличение нагрузки сети питания, минимизацию переходных процессов. Это исключает перегрузку сети в момент включения системы.

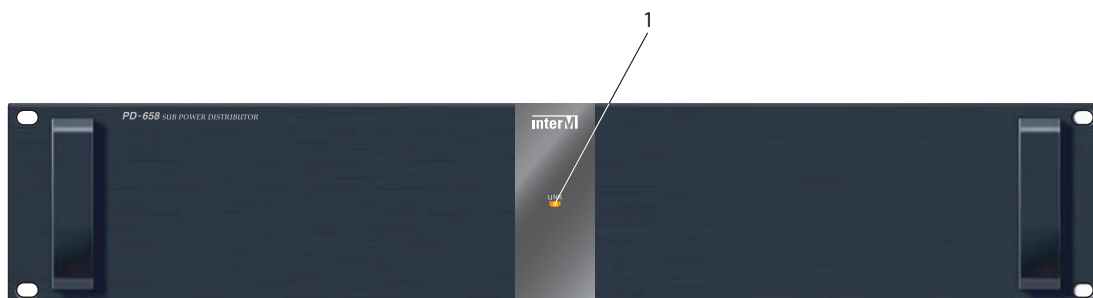
- **Совместная работа с PD-659**

Устройство предназначено для совместной работы с блоком контроля и распределения питания PD-659. Блок расширения распределителя питания используется в случаях, когда для питания системы розеток на блоке PD-659 недостаточно.

## Включение устройства

1. Соедините блок PD-658 с блоком PD-659 с помощью управляющего кабеля, входящего в комплект.
2. При этом загорится индикатор LINK на передней панели блока PD-658.
3. Включите питание системы с помощью кнопки POWER на передней панели блока PD-659.
4. Контролируйте состояние сети питания с помощью цифрового индикатора на передней панели PD-659.

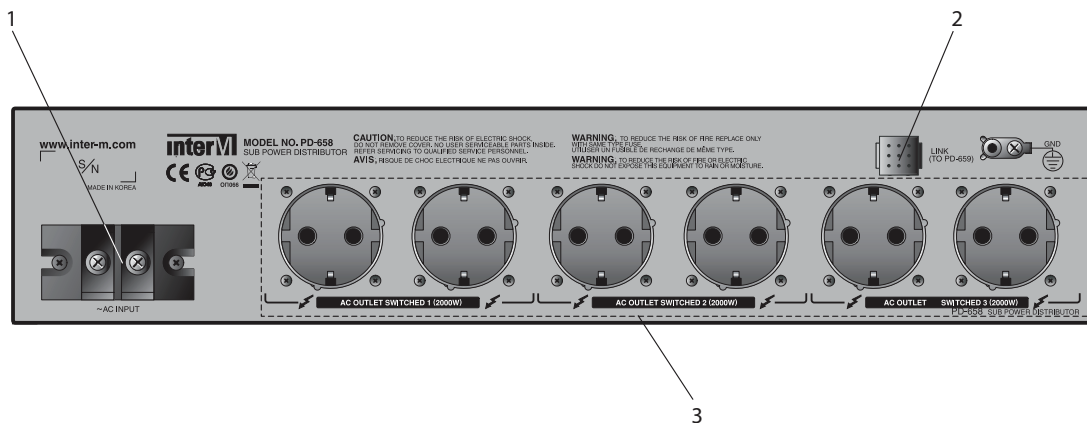
## Передняя панель



### 1. Индикатор LINK

Данный светодиодный индикатор загорается при подключении блоков PD-658 и PD-659 между собой с помощью управляющего кабеля, входящего в комплект.

## Задняя панель



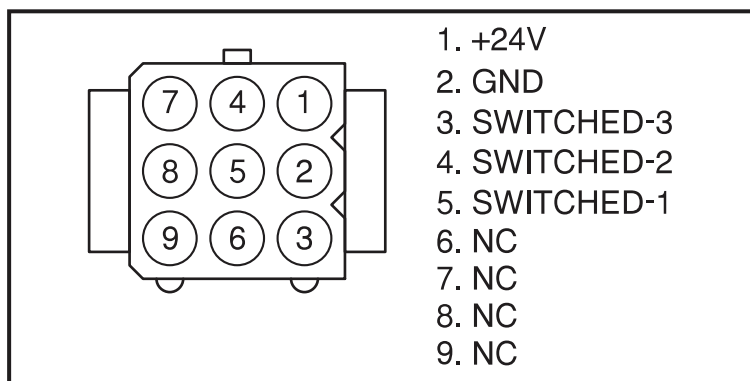
### 1. Клеммы AC INPUT

Данные клеммы предназначены для подключения устройства к сети питания 220 В 50 Гц.

### 2. Разъем LINK

Данный разъем предназначен для подключения устройства к блоку контроля и распределения питания PD-659 с помощью входящего в комплект кабеля. При включении питания системы блок PD-658 поочередно с интервалом в 2 секунды включает каждую из 3-х групп розеток.

Распиновка разъема LINK:



### 3. Отключаемые розетки 220 В 50 Гц

Данные розетки предназначены для подключения к сети питания оборудования системы оповещения и трансляции, установленного в аппаратном шкафу. В устройстве предусмотрены 3 группы по 2 розетки номинальной мощностью по 2 кВт на каждую группу. При включении питания системы под управлением блока PD-659 поочередно с задержкой в 2 секунды включаются группы SWITCHED 3 -> SWITCHED 2 -> SWITCHED 1.

### Описание работы устройства

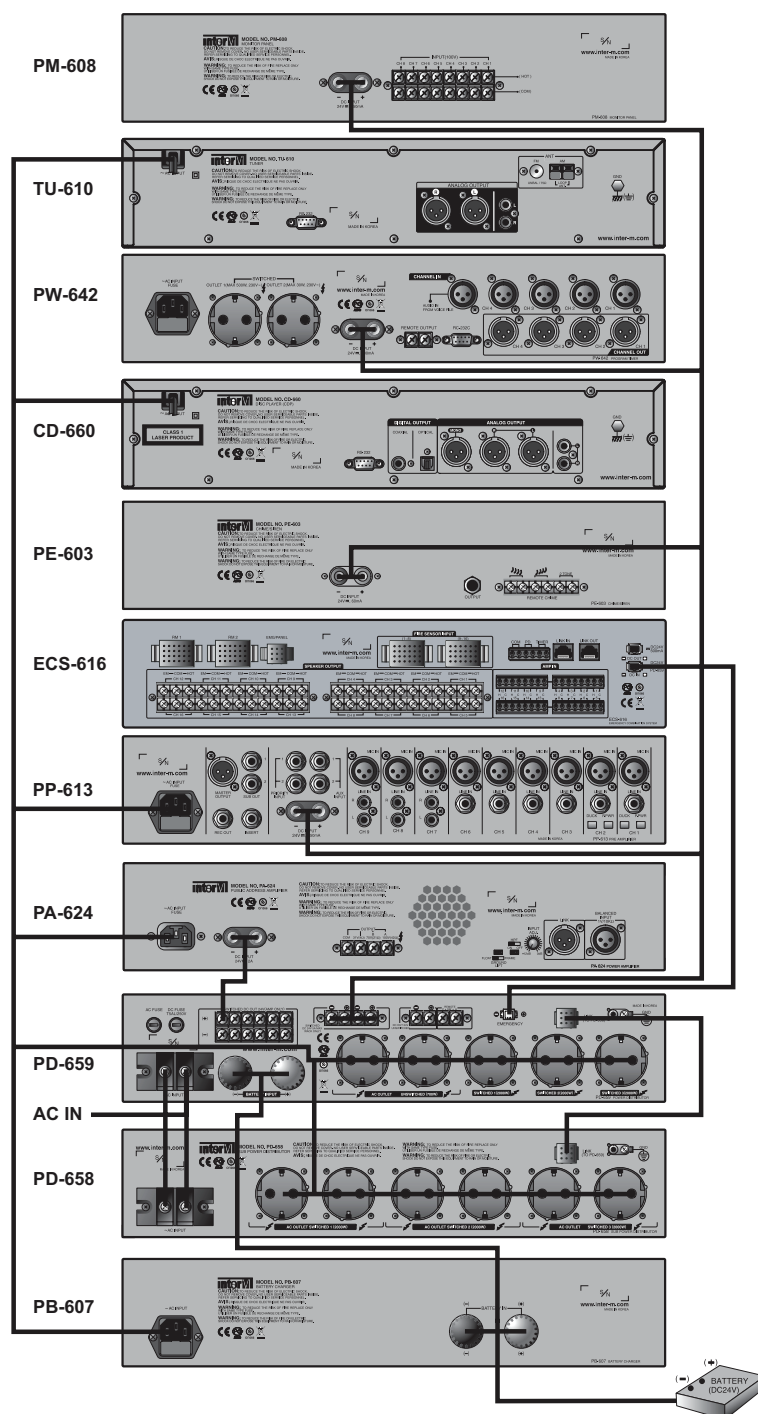
Блок расширения используется, когда для питания устройств, установленных в 19" аппаратный шкаф не хватает розеток блока PD-659. Управление устройством осуществляет блок PD-659, при подключении к которому на передней панели PD-658 загорается индикатор LINK.

На задней панели размещены клеммы для подключения к сети 220 В 50 Гц, разъем для подключения PD-659 и 6 отключаемых розеток с заземлением, которые разбиты на 3 группы. Каждая группа розеток рассчитана на суммарную мощность потребителей 2 кВт. При включении питания системы на розетках каждой группы напряжение 220 В появляется не одновременно, а с задержкой в 2 секунды. Это позволяет плавно увеличивать потребляемую мощность системы и предотвращает перегрузку сети и аварийное отключение источника питания.

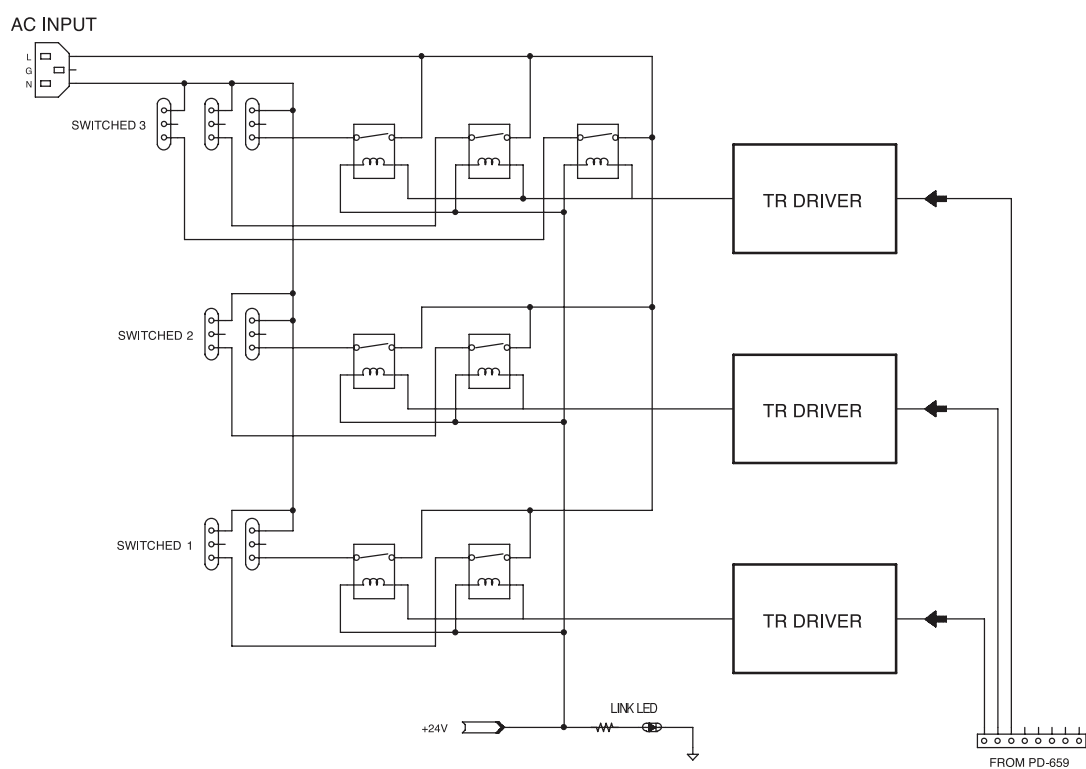
Конструкция блока PD-658 предусматривает установку в стандартный 19" аппаратный шкаф.



## Схема подключения



## Блок-схема



## Технические характеристики

Наименование	PD-658
Количество розеток	3x2x2 кВт
Диапазон рабочих температур	-10°C ~ +40°C
Напряжение питания	220 В 50 Гц
Потребляемая мощность	10 Вт
Масса	5,06 кг
Габариты	482x88,5x432 мм
Установочная глубина	401 мм

Внешний вид и технические характеристики могут быть изменены производителем без предварительного уведомления.

## Сертификаты



Оборудование имеет все необходимые сертификаты.

Подробную информацию Вы можете получить на официальном сайте дистрибьютора.

## Адрес производителя

### **Inter-M Corp.**

653-5 BANGHAK-DONG, DOBONG-KU, SEOUL, KOREA

телефон: +82-2-2289-8140~8

факс: +82-2-2289-8149

Домашняя страница: <http://www.inter-m.com>

## Гарантия и сервисное обслуживание

- Гарантия действительна в течение 12 месяцев с момента продажи устройства.
- При выходе изделия из строя за период гарантийного срока владелец имеет право на бесплатный ремонт или, при невозможности ремонта, на его бесплатную замену.
- Замена вышедшего из строя изделия производится только при сохранности товарного вида, наличии оригинальной упаковки и полной комплектности.
- Гарантийные обязательства не распространяются на изделия, вышедшие из строя по вине потребителя или имеющие следы задымления, механические повреждения или повреждения входных цепей, подвергшиеся воздействию химических веществ, самостоятельному ремонту и неправильной эксплуатации.

Для сервисного обслуживания обращайтесь только в сервисные центры представителей производителя. Сервисное обслуживание требуется в случаях неисправности, механического повреждения изделия или силового кабеля, попадания внутрь жидкости или посторонних металлических предметов.

**Наименование изделия:** блок расширения распределителя питания PD-658.

**Серийный номер:** \_\_\_\_\_

**Продавец:** Группа компаний «АРСТЕЛ»  
домашняя страница: [www.arstel.com](http://www.arstel.com)  
e-mail: [sales@arsstel.com](mailto:sales@arsstel.com)

**Дата продажи:** \_\_\_\_\_