

ИКАР-7

ИЗВЕЩАТЕЛЬ ОХРАННЫЙ
ОБЪЕМНЫЙ ОПТИКО-ЭЛЕКТРОННЫЙ
ИО409-47



ОСОЗ



ПАМЯТКА ПО ПРИМЕНЕНИЮ

НАЗНАЧЕНИЕ И ПРИНЦИП РАБОТЫ ИЗДЕЛИЯ

Извещатель предназначен для обнаружения проникновения в охраняемое пространство закрытого помещения и формирования извещения о тревоге. Извещение о тревоге формируется размыканием контактов реле.

В извещателе применен принцип регистрации изменения инфракрасного излучения с использованием двухэлементного пироприемника и микропроцессорной обработки сигнала.

Для обеспечения надежности и помехоустойчивости извещатель оборудован системами:

- 2-х импульсной обработки сигнала;
- автоматического контроля работоспособности при включении питания;
- слежения за помеховой обстановкой и изменения алгоритма обна-

3

ружения при превышении уровнем помех допустимого значения;

- термокомпенсации ИК-канала при приближении температуры окружающего воздуха к температуре тела человека;
- слежения за напряжением питания;
- контроля несанкционированного вскрытия.

Для удобства в извещателе предусмотрены:

- визуальный контроль работы с помощью светового индикатора и возможность его отключения для маскирования работы извещателя;
- возможность контроля помеховой обстановки и зоны обнаружения по индикатору;
- возможность крепления извещателя на стене, в углу или с помощью кронштейна.

КОНСТРУКЦИЯ ИЗВЕЩАТЕЛЯ

Извещатель конструктивно выполнен в виде одного блока (рис. 1) и состоит из основания (1), печатной платы с элементами (2) и крышки с линзой (3).

На печатной плате (Рис. 2) размещены пироприемник с фильтром (4), соединительная колодка (5), индикатор (6), перемычка "И" для отключения индикатора и уплотнительная прокладка (8), обеспечивающая защиту от попадания мелких насекомых на пироприемник.

Для ввода проводов при настенной установке предусмотрена выламываемая перегородка (9) (рис.6)

5

ВЫБОР МЕСТА ДЛЯ УСТАНОВКИ ИЗВЕЩАТЕЛЯ

При установке извещателя следует учитывать следующие рекомендации:

- извещатель должен быть установлен на стенах, не подверженным постоянным вибрациям;

- не рекомендуется устанавливать извещатель в непосредственной близости от вентиляционных отверстий, окон и дверей, у которых создаются воздушные потоки, а также вблизи отопительных приборов, создающих тепловые помехи;

- нежелательно прямое попадание на линзу извещателя светового излучения от ламп накаливания, автомобильных фар, солнца;
- извещатель должен быть установлен так, чтобы исключить возможность его случайного повреждения при производстве каких-либо работ.

УСТАНОВКА ИЗВЕЩАТЕЛЯ

а) настенная, без кронштейна (основная);

- выбрать одно из двух положений установки: на стене или в углу (рис.3);
- снять крышку извещателя (рис.4) и извлечь печатную плату;
- для крепления вскрыть отверстие отверстия на основании прибора соответственно выбранному положению установки;
- при необходимости расширить отверстие для ввода проводов (7) (рис.2);
- провести провода в основание;
- произвести на стене разметку под крепеж (рис.8 или рис.3);
- закрепить основание на стене;
- подключить прибор и установить плату в основание;
- установить на место крышку извещателя (рис.5).

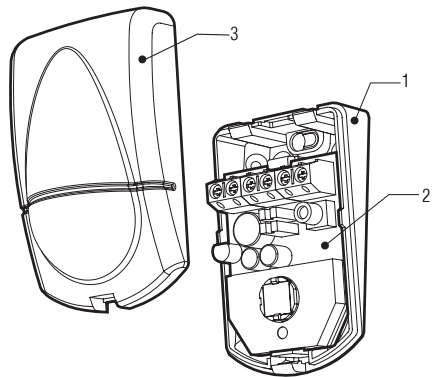


Рис. 1

4

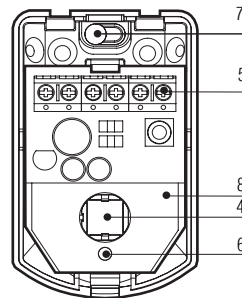
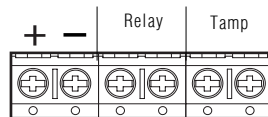


Рис. 2

6

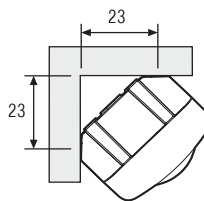


Рис. 3

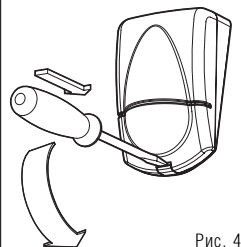


Рис. 4

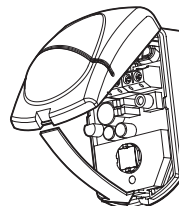


Рис. 5

- б) настенная на кронштейне (дополнительная возможность установки на "универсальный" кронштейн", рис.6)
 – закрепить основание кронштейна на стене;
 – закрепить ответную часть кронштейна на основании корпуса;
 – выбрать угол поворота и скрепить детали кронштейна.

* Поставляется по отдельному заказу потребителя

ПРОВЕРКА И НАСТРОЙКА ИЗВЕЩАТЕЛЯ

1. Обеспечить отсутствие посторонних лиц на участке помещения, подлежащего охране.
2. Подать питание на извещатель.
3. По завершении режима "Включение" извещатель будет находиться в режиме "Тест" в течение 5–6 минут.
4. В режиме "Тест" при отсутствии перемещения в зоне обнаружения кратковременные непериодические включения индикатора свидетельствуют о наличии тепловых помех. При наличии помех – определить и устранить их источники. При невозможности – установить извещатель в другое место.
5. Двигаясь перпендикулярно чувствительным зонам со скоростью (0,5...1,0) м/с определить границы зоны обнаружения по кратковременным включениям индикатора.
6. Проконтролировать прохождение извещения о тревоге на ПЦН (ППК).
7. Для обеспечения скрытности режима работы извещателя снять перемычку с контактов "И".

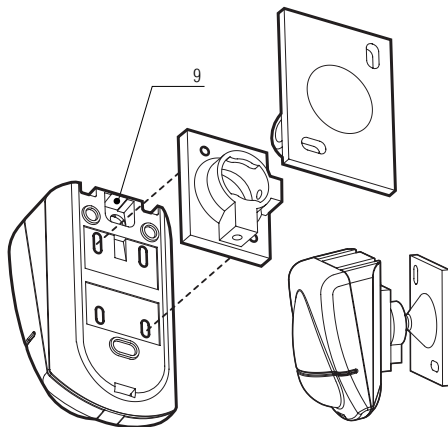


Рис.6

Режимы работы извещателя. Таблица 1.

Режим работы извещателя	Состояние индикатора	Состояние контактов реле	
Включение	● < 60 сек.	— / — < 60 сек.	
Норма	○	— / —	
Тревога	● на 3 сек.	— / — на 3 сек.	
Тест 5–6 мин.	Норма	— / —	
	Помеха	● 0,2 сек.	— / —
	Тревога	● на 3 сек.	— / — на 3 сек.
Неисправность	★ с f = 2 Гц	— / —	
Снижено питание	★ с f = 1 Гц	— / —	

Обозначения:

	разомкнуты	○	выключен
	замкнуты	★	периодические кратковременные включения
●	включен		

ВНИМАНИЕ!

НЕДОПУСТИМО КАСАНИЕ РУКАМИ ВХОДНОГО ОКНА ПИРОПРИЕМНИКА.

ОПРЕДЕЛЕНИЕ ГРАНИЦЫ ЗОНЫ ОБНАРУЖЕНИЯ ПРОВОДИТЬ ТОЛЬКО ПРИ ЗАКРЫТОЙ ЗАЩЕЛКЕ НА ПЕРЕДНЕЙ КРЫШКЕ ИЗВЕЩАТЕЛЯ.

ГАБАРИТНЫЕ И УСТАНОВОЧНЫЕ РАЗМЕРЫ (ММ)

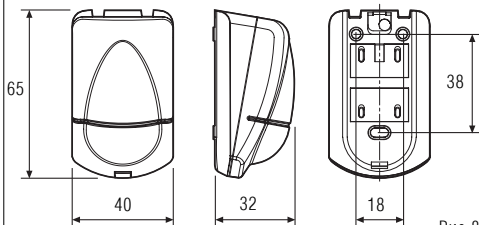


Рис.8

Схема зоны обнаружения в вертикальной плоскости

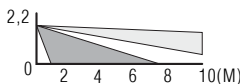


Схема зоны обнаружения в горизонтальной плоскости

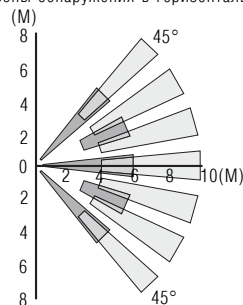


Рис.7

ОСНОВНЫЕ ТЕХНИЧЕСКИЕ ХАРАКТЕРИСТИКИ:

– дальность действия, м	10 м
– угол обзора зоны обнаружения,	90±2
– ток потребления не более, мА	10
– время технической готовности не более, сек	60
– напряжение питания, В	8,5...16
– диапазон рабочих температур, °С	–30...+50
– габаритные размеры, мм	65x40x32

Извещатель сохраняет работоспособность при относительной влажности до 95% при температуре +25°C

С. – ПЕТЕРБУРГ, 197342, УЛ. СЕРДОБОЛЬСКАЯ, 65
 ТЕЛ./ФАКС (812) 703-7501, 703-7505
 E-mail: mail@argus-spectr.ru
 http://www.argus-spectr.ru

Г. МОСКВА, М. КИСЕЛЬНЫЙ ПЕР., 1/9,
 ТЕЛ./ФАКС (495) 628-8588;
 Г. ВОРОНЕЖ, ТЕЛ./ФАКС (0732) 51-2732;
 Г. КАЗАНЬ, ТЕЛ.: (8432) 36-6274;
 Г. НОВОСИБИРСК, ТЕЛ.: (383) 343-9329;
 Г. УФА, ТЕЛ./ФАКС (3472) 74-4024, 24-5692

