

Руководство пользователя

Предварительный усилитель-микшер

PP-6213



interM

Содержание

Безопасность.....	3
Распаковка и установка.....	4
Комплектность	4
Назначение.....	5
Функциональные возможности	5
Включение устройства	5
Передняя панель	6
Задняя панель.....	8
Описание работы устройства	10
Схема подключения.....	11
Блок-схема	12
Технические характеристики	13
Сертификаты.....	14
Адрес производителя	14
Гарантия и сервисное обслуживание.....	14

Безопасность

	ВНИМАНИЕ! РИСК ПОРАЖЕНИЯ ЭЛЕКТРИЧЕСКИМ ТОКОМ	
<p>ВНИМАНИЕ!</p> <p>Этот знак предупреждает пользователя о наличии в изделии неизолированного опасного напряжения, достаточного для возникновения риска поражения электрическим током.</p>		
	<p>Этот знак предупреждает пользователя о наличии в изделии неизолированного опасного напряжения, достаточного для возникновения риска поражения электрическим током.</p>	
	<p>Этот знак предупреждает пользователя о важности соблюдения правил и условий эксплуатации, описанных в прилагаемом к изделию руководстве пользователя.</p>	

Распаковка и установка

Установка и обслуживание в работе изделия не вызовут у Вас затруднений. Для ознакомления со всеми функциональными возможностями, а также для правильной установки и подключения устройства внимательно прочитайте настоящее руководство пользователя.

Аккуратно распакуйте изделие, не выбрасывайте коробку и другие упаковочные материалы. Они могут понадобиться, если Вам потребуется транспортировать устройство или обратиться в службу сервиса.

Использование устройства в условиях высокого уровня температуры, запыленности, влажности или вибрации может привести к изменению его характеристик или снижению срока эксплуатации.

Для обеспечения надежной и долговременной работы изделия:

1. Внимательно прочитайте настоящее руководство пользователя.
2. Сохраните руководство пользователя.
3. Соблюдайте требования безопасности.
4. Выполняйте все инструкции настоящего руководства пользователя.
5. Не устанавливайте изделие около воды.
6. Протирайте изделие только сухой тряпкой или салфеткой.
7. Не закрывайте вентиляционные отверстия устройства.
8. Не устанавливайте изделие возле источников тепла.
9. Обязательно заземляйте корпус изделия, если иное не оговорено производителем.
10. Оберегайте от механического повреждения силовую кабель, а также разъемы и розетки для подключения устройства к сети питания.
11. Используйте совместно с изделием только рекомендованные производителем аксессуары и приспособления.
12. Отключайте изделие от сети питания, если оно не используется в течение длительного периода.
13. Для технического обслуживания и ремонта обращайтесь только в сервисные центры представителей производителя. Сервисное обслуживание требуется в случаях неисправности, механического повреждения изделия или силового кабеля, попадания внутрь жидкости или посторонних металлических предметов.

Комплектность

1. Блок PP-6213.
2. Кабель для подключения к сети питания.
3. Крепеж для установки устройства в аппаратный шкаф.
4. Руководство пользователя.
5. Картонная упаковка.

Назначение

Блок PP-6213 предназначен для применения в системах звуковоспроизведения и позволяет смешивать и согласовывать аудиосигналы от различных источников.

Функциональные возможности

- **1 канал**

Устройство является одноканальным и работает только в режиме моно.

- **9 универсальных входов, 2 линейных входа**

В устройстве предусмотрено 9 входов с регулируемой чувствительностью и различными разъемами для подключения как микрофонов, так и источников линейного сигнала, а также 2 дополнительных линейных входа (AUX).

- **Приоритетные входы**

В устройстве предусмотрено 2 приоритетных линейных входа, при появлении сигнала на которых остальные сигналы автоматически приглушаются. Кроме того, универсальные входы 1 и 2 также могут использоваться в качестве приоритетных, режим работы данных входов устанавливается пользователем.

- **Фантомное питание**

Универсальные входы 1 и 2 имеют отключаемое фантомное питание 18 В для питания конденсаторных микрофонов.

- **1 основной и 2 дополнительных выхода, выход для записи**

В устройстве предусмотрены 1 выход MASTER, 2 дополнительных линейных выхода для гибкости подключения и выход для записи транслируемых аудиопрограмм.

- **Эквалайзеры для входов и для выхода**

Блок PP-6213 имеет 3-полосные эквалайзеры для каждого из 9 универсальных входов и 4-полосный эквалайзер для выхода MASTER.

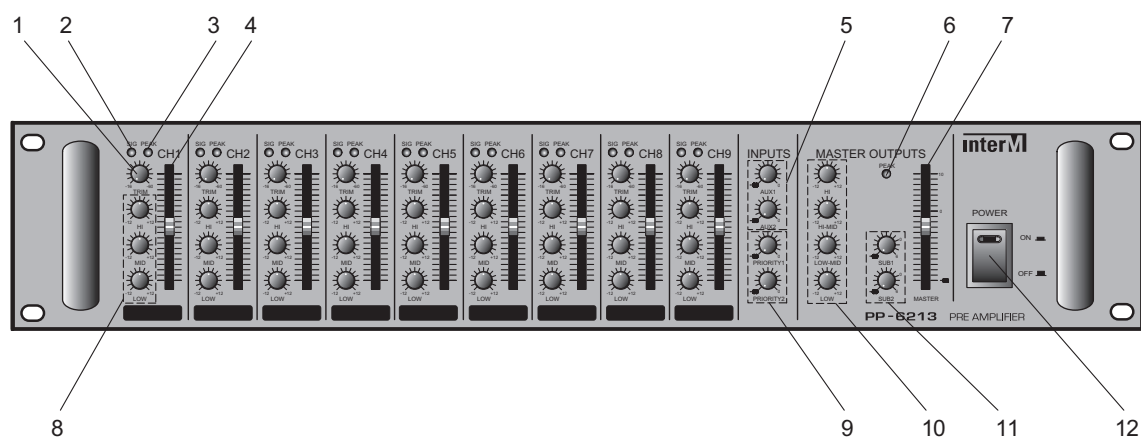
- **Питание 220 В 50 Гц или 24 В постоянного тока**

Устройство может питаться от сети 220 В переменного тока частотой 50 Гц или от источника постоянного тока напряжением 24 В. Для питания блока PP-6213 рекомендуется использовать блок контроля и распределения питания PD-6359.

Включение устройства

1. Перед включением убедитесь в правильности подключения блока PP-6213.
2. Установите все регуляторы громкости в крайнее левое положение.
3. Включите устройство с помощью кнопки POWER на передней панели.
4. Включите подключенные источники в режим воспроизведения.
5. Установите требуемый уровень громкости и настройки эквалайзера для каждого из входов.
6. Установите требуемый уровень громкости выходного сигнала.

Передняя панель



1. Регуляторы TRIM 1–9

Данные регуляторы позволяют устанавливать требуемый уровень чувствительности для каждого из 9 входов. Диапазон регулировки составляет 44 дБ. После настройки данные регуляторы не используются для изменения уровня громкости при воспроизведении. Для этих целей должны использоваться регуляторы INPUT LEVEL (4).

2. Индикаторы входного сигнала

Данные индикаторы загораются при наличии сигнала на соответствующем входе.

3. Индикаторы PEAK 1–9

Данные индикаторы загораются, когда уровень сигнала на соответствующих входах превышает 3 дБ. Устройство при этом ограничивает сигнал для избежания перегрузки устройств, подключенных к блоку PP-6213. С помощью регуляторов TRIM (1) уменьшите уровень входного сигнала для избежания появления нелинейных искажений.

4. Регуляторы INPUT LEVEL 1–9

Данные регуляторы предназначены для управления уровнем сигнала на каждом из входов при воспроизведении музыкальных программ.

5. Регуляторы AUX 1 и AUX 2

Данные регуляторы предназначены для управления уровнем сигнала на линейных входах AUX 1 и AUX 2.

6. Индикатор MASTER PEAK

Данный светодиодный индикатор загорается, когда уровень выходного сигнала превышает 3 дБ, и устройство входит в режим ограничения сигнала. С помощью регулятора MASTER OUTPUT уменьшите уровень выходного сигнала для избежания появления нелинейных искажений.

7. Регулятор MASTER OUTPUT

Данный регулятор предназначен для управления уровнем выходного сигнала.

8. Эквалайзеры 1–9

В устройстве для каждого входа предусмотрен 3-полосный эквалайзер: НЧ 100 Гц, СЧ 1 кГц и ВЧ 10 кГц.

9. Регуляторы PRIORITY 1 и PRIORITY 2

Данные регуляторы предназначены для управления уровнем сигнала на линейных входах PRIORITY 1 и PRIORITY 2.

10. Эквалайзер MASTER

Пользователь может корректировать частотные свойства выходного сигнала с помощью 4-полосного эквалайзера: НЧ 80 Гц, СЧ1 400Гц, СЧ2 2кГц, ВЧ 10кГц.

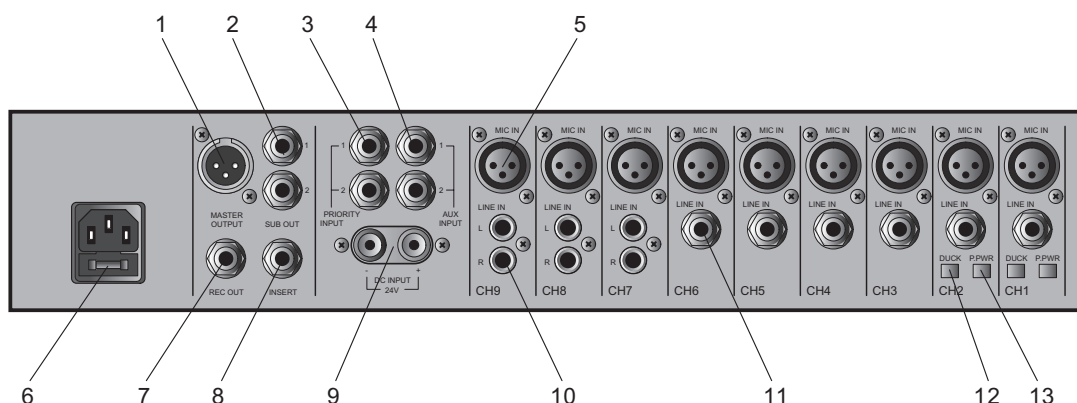
11. Регуляторы SUB 1 и SUB 2

Данные регуляторы предназначены для управления уровнем сигнала на дополнительных выходах SUB 1 и SUB 2.

12. Кнопка POWER

Данная кнопка с фиксацией предназначена для включения и выключения питания устройства. При включении загорается индикатор POWER.

Задняя панель



1. Симметричный выход MASTER

Данный балансный линейный выход с разъемом типа XLR 3pin предназначен для подключения устройства, например, к усилителю мощности.

2. Выходы SUB 1 и SUB 2

Данные вспомогательные несимметричные линейные выходы с разъемами типа Jack 6.3 предназначены для подключения дополнительного оборудования, такого как блоки обработки звука.

3. Приоритетные входы INPUT 1 и INPUT 2

Данные несимметричные линейные входы с разъемами типа Jack 6.3 предназначены для подключения источников аудиосигнала, которые должны обладать приоритетом. При появлении сигналов на данных входах сигналы на входах CHANNEL 1–9 автоматически приглушаются. Уровень сигнала для данных входов устанавливается с помощью регуляторов (9) на передней панели.

4. Входы AUX 1 и AUX 2

Данные несимметричные линейные входы с разъемами типа Jack 6.3 предназначены для подключения источников сигнала линейного уровня, таких как CD-610/611/660, TU-610 и др. Уровень громкости для данных входов устанавливается с помощью регуляторов (5) на передней панели устройства.

5. Микрофонные входы 1–9

Данные симметричные входы с разъемами типа XLR 3pin предназначены для подключения микрофонов, например, RM-01, MD-110/310/510/710. Уровень громкости для данных входов устанавливается с помощью регуляторов (4) на передней панели устройства. Микрофонные входы 1 и 2 имеют возможность подключения как динамических, так и конденсаторных микрофонов. Для подключения конденсаторных микрофонов необходимо с помощью кнопок PHANTOM (13) на задней панели устройства активизировать фантомное напряжение.

6. Разъем AC INPUT и предохранитель

Данный разъем предназначен для подключения устройства к сети питания 220 В 50 Гц с помощью входящего в комплект кабеля. В случае перегорания защитного предохранителя замените его на новый предохранитель того же типа. В случае повторного перегорания обратитесь в сервисный центр.

7. Выход REC

Данный несимметричный линейный выход с разъемом типа Jack 6.3 предназначен для подключения выходного сигнала предварительного усилителя-микшера к устройству записи.

8. Вход INSERT

Данный линейный вход с разъемом типа Jack 6.3 предназначен для подключения внешнего устройства, например, блока обработки звука. При подключении внешнего устройства к данному входу механически размыкается соединение выходных цепей предварительного усилителя-микшера с разъемом MASTER OUTPUT (1). Сигнал на выход MASTER OUTPUT будет поступать непосредственно с внешнего устройства.

9. Клеммы DC INPUT

Данные клеммы предназначены для подключения устройства к источнику питания 24 В постоянного тока. Соблюдайте полярность при подключении источника питания к данным клеммам.

10. Линейные входы 7–9 (стерео)

Данные несимметричные линейные входы с разъемами типа RCA предназначены для подключения источников линейного сигнала, таких, как DVD-проигрыватели, персональные компьютеры, спутниковые приемники и др. При микшировании стереосигнал в устройстве преобразуется в моно.

11. Линейные входы 1–6 (моно)

Данные симметричные линейные входы с разъемами типа Jack 6.3 предназначены для подключения источников линейного сигнала, например, CD-610/611/660, TU-610 и др. Для каждого из каналов 1–9 допускается подключение или микрофона к микрофонному входу (5), или источника линейного сигнала к линейному входу (11).

12. Кнопки DUCK

При нажатии данных кнопок для соответствующих входов 1 и 2 устанавливается режим приоритета. При появлении на этих входах сигналов, сигналы на входах 3–6 автоматически приглушаются. Входы 1 и 2 обладают меньшим приоритетом по отношению ко входам PRIORITY 1 и PRIORITY 2.

13. Кнопки PHANTOM

При нажатии данных кнопок на микрофонных входах 1 и 2 активизируется напряжение 18 В, необходимое для питания конденсаторных микрофонов.

Описание работы устройства

В устройстве предусмотрено 9 универсальных, 2 дополнительных линейных и 2 приоритетных линейных входа. Использование различных разъемов позволяет подключать к блоку PP-6213 самые разнообразные источники сигнала: бытовые мультимедийные центры, спутниковые приемники, профессиональные CD-проигрыватели, тюнеры, микрофоны и т.д. Большинство входов и выходов являются симметричными. Балансные схемы на входах и выходах устройств обеспечивают эффективное подавление помех, которые наводятся на соединительном кабеле.

Предварительный усилитель-микшер позволяет не только смешивать сигналы с предустановленным уровнем громкости. С помощью одного блока PP-6213 пользователь может реализовать систему с 3 уровнями приоритета. Для этого предусмотрены 2 приоритетных линейных входа, а также 2 универсальных входа с возможностью установки для них приоритетности. При появлении сигнала на более приоритетном входе сигналы менее приоритетных входов автоматически приглушаются.

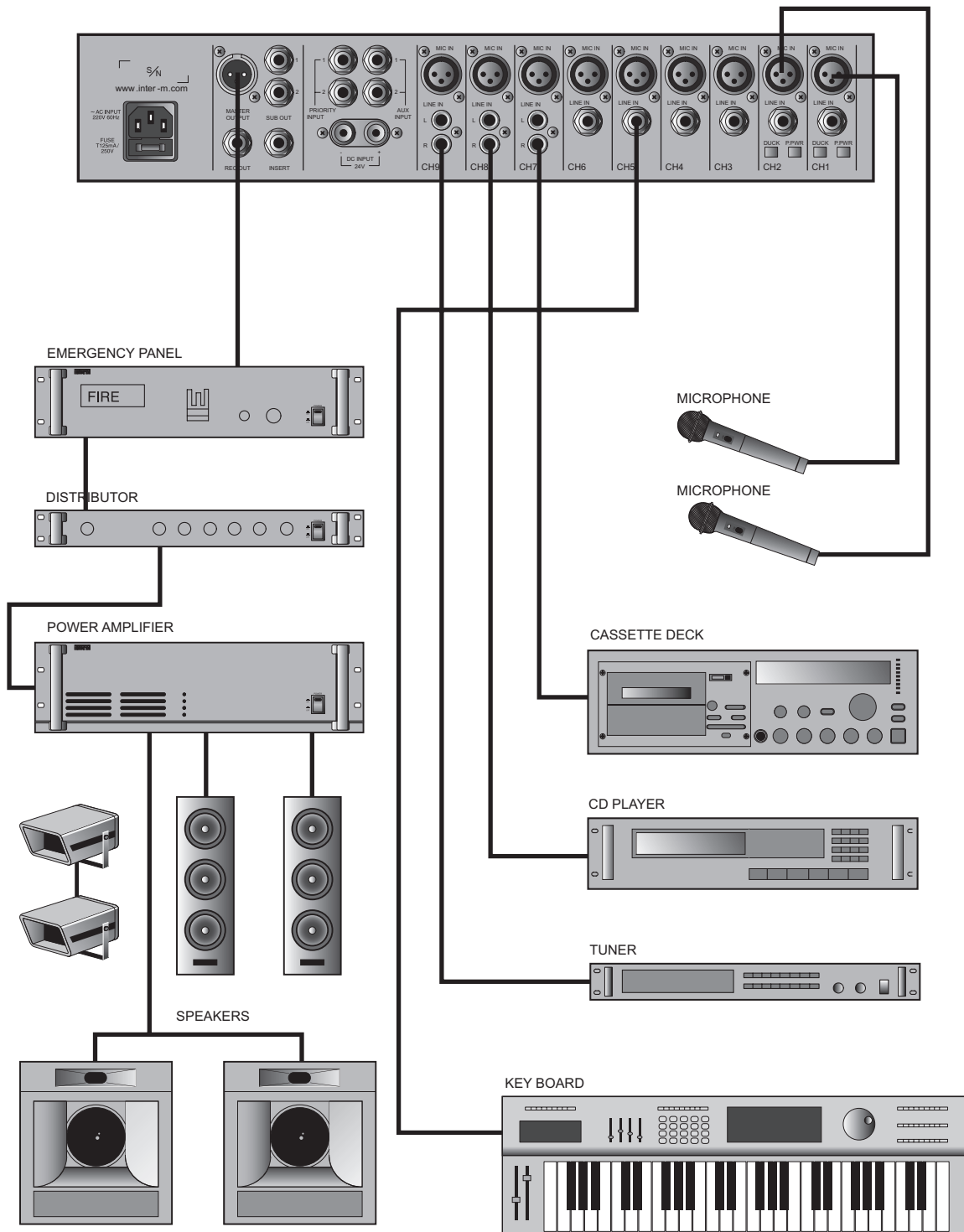
На передней панели предусмотрены регуляторы громкости и чувствительности, 3-полосный эквалайзер для каждого универсального входа и 4-полосный эквалайзер для выхода, индикаторы перегрузки, индикатор уровня выходного сигнала. Индикаторы перегрузки позволяют пользователю отслеживать возникновение нелинейных искажений, связанных с ограничением сигнала, и вносить требуемые изменения в настройки предварительного усилителя-микшера.

Кроме линейного выхода MASTER на задней панели устройства предусмотрено 2 дополнительных линейных выхода, выход для подключения записывающего устройства и разъем INSERT для подключения блоков обработки звука. Это расширяет возможности применения блока PP-6213.

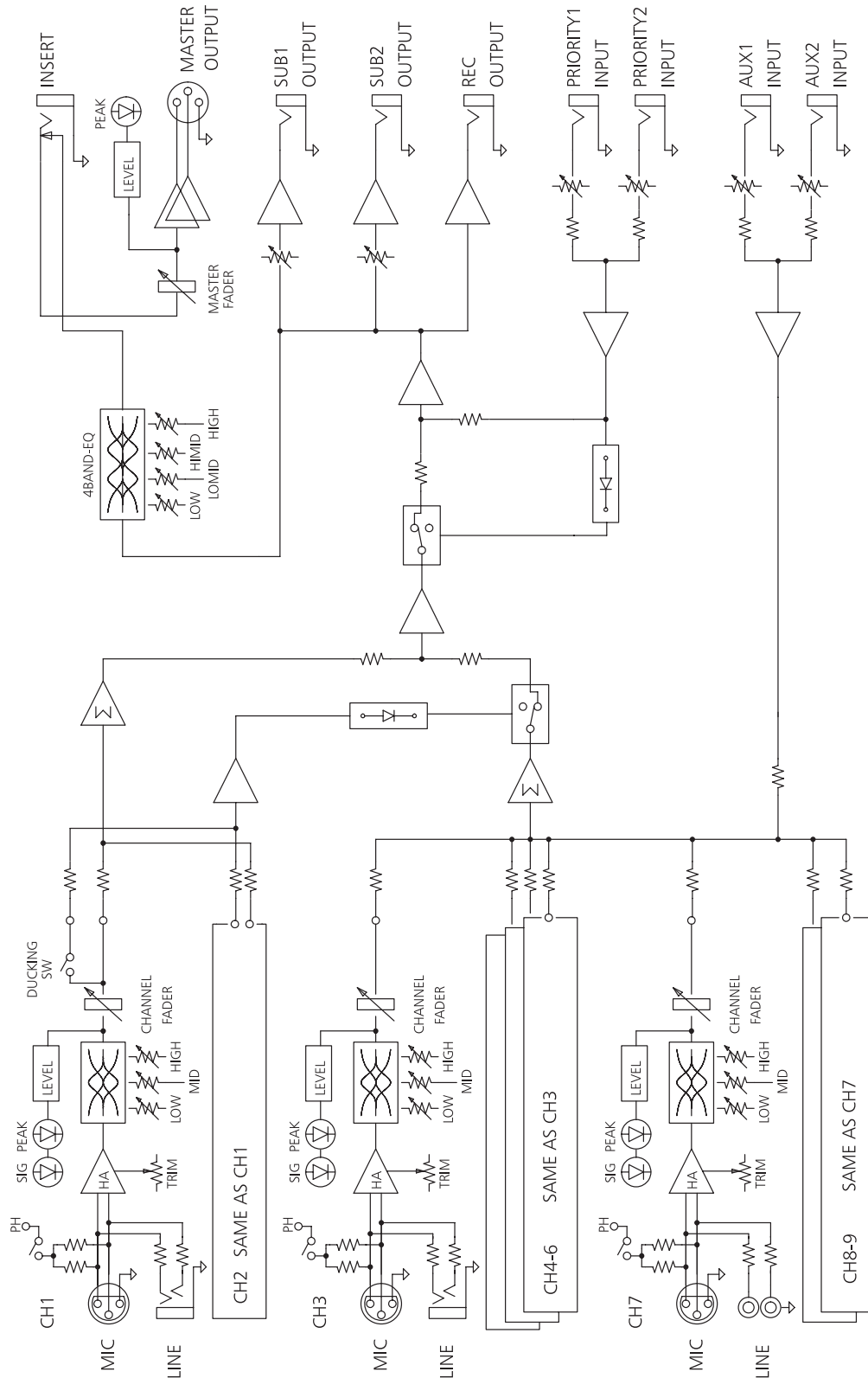
Питание устройства осуществляется от сети 220 В 50 Гц или от источника 24 В постоянного тока, например, блока PD-6359.

Конструкция блока PP-6213 предусматривает установку в стандартный 19" аппаратный шкаф.

Схема подключения



Блок-схема



Технические характеристики

Наименование	PP-6213
Характеристики выходов	
MASTER	+4 дБ/600 Ом, балансный
SUB 1, SUB 2	+4 дБ/600 Ом, небалансные
REC	-10 дБ/10 кОм, небалансный
Чувствительность/сопротивление	
MIC (CH1-CH9)	-60 дБ/600 Ом, балансные
LINE (CH1-CH6)	-20 дБ/47 кОм, балансные
LINE (CH7-CH9)	-20 дБ/47 кОм, небалансные
AUX 1, 2	-10 дБ/20 кОм, небалансные
PRIORITY 1, 2	0 дБ/20 кОм, небалансные
INSERT	0 дБ/20 кОм, небалансный
Коэффициент нелинейных искажений	менее 0,3 %
Частотный диапазон	30-20000 Гц (+1 дБ/-3 дБ)
Входные эквалайзеры	
ВЧ	±12 дБ (10 кГц)
СЧ	±12 дБ (1 кГц)
НЧ	±12 дБ (100 Гц)
Выходной эквалайзер	
ВЧ	±12 дБ (10 кГц)
СЧ2	±12 дБ (2 кГц)
СЧ1	±12 дБ (400 Гц)
НЧ	±12 дБ (80 Гц)
Уровень собственных шумов	<-90 дБ
Перекрестные помехи	<-60 дБ
Фантомное напряжение	+18 В
Диапазон рабочих температур	-10°C ~ +40°C
Напряжение питания	220 В 50 Гц или 24 В пост. тока
Потребляемая мощность	10 Вт
Масса	4,94 кг
Габариты (Ш×В×Г)	482×88×330 мм
Установочная глубина	293 мм

Внешний вид и технические характеристики могут быть изменены производителем без предварительного уведомления.

Сертификаты



Оборудование имеет все необходимые сертификаты.

Подробную информацию Вы можете получить на официальном сайте дистрибьютора.

Адрес производителя

Inter-M Corp.

653-5 BANGHAK-DONG, DOBONG-KU, SEOUL, KOREA

телефон: +82-2-2289-8140~8

факс: +82-2-2289-8149

Домашняя страница: <http://www.inter-m.com>

Гарантия и сервисное обслуживание

- Гарантия действительна в течение 12 месяцев с момента продажи устройства.
- При выходе изделия из строя за период гарантийного срока владелец имеет право на бесплатный ремонт или, при невозможности ремонта, на его бесплатную замену.
- Замена вышедшего из строя изделия производится только при сохранности товарного вида, наличии оригинальной упаковки и полной комплектности.
- Гарантийные обязательства не распространяются на изделия, вышедшие из строя по вине потребителя или имеющие следы задымления, механические повреждения или повреждения входных цепей, подвергшиеся воздействию химических веществ, самостоятельному ремонту и неправильной эксплуатации.

Для сервисного обслуживания обращайтесь только в сервисные центры представителей производителя. Сервисное обслуживание требуется в случаях неисправности, механического повреждения изделия или силового кабеля, попадания внутрь жидкости или посторонних металлических предметов.

Наименование изделия: предварительный усилитель-микшер PP-6213.

Серийный номер: _____

Продавец: Группа компаний «АРСТЕЛ»
домашняя страница: www.arstel.com
e-mail: sales@arsstel.com

Дата продажи: _____