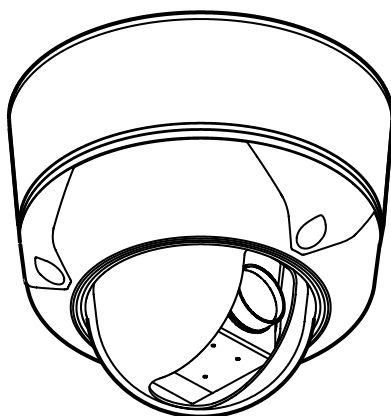




**Скоростная миниатюрная камера
купольного типа
STC-3903**



**Руководство
по эксплуатации**

2007 г.

СОДЕРЖАНИЕ

ПРЕДУПРЕЖДЕНИЯ И ПРЕДОСТЕРЕЖЕНИЯ	3
ФУНКЦИОНАЛЬНЫЕ ВОЗМОЖНОСТИ	4
НАЗВАНИЕ ЭЛЕМЕНТОВ	5
УСТАНОВКА	6
А. СПОСОБ ПОДКЛЮЧЕНИЯ	6
Б. МОНТАЖ	7
КНОПКИ БЫСТРОГО ДОСТУПА	8
ДИАГНОСТИКА	9
УСТАНОВКИ ЭКРАННОГО МЕНЮ	10
А. ТАБЛИЦА ЭКРАННОГО МЕНЮ	10
Б. УСТАНОВКИ ПОВОРОТНОГО УСТРОЙСТВА (DOME SETUP)	11
В. УСТАНОВКИ КАМЕРЫ (CAMERA SET)	16
Г. НАСТРОЙКА ПРЕДУСТАНОВОК (PRESET SET)	18
Д. УСТАНОВКИ АВТОМАТИЧЕСКОГО ПОВОРОТА (AUTO SCAN SET)	19
Е. УСТАНОВКИ ТУРА (TOUR SET)	20
Ж. УСТАНОВКИ СКРЫТОЙ ЗОНЫ (PRIVACY SET)	21
З. УСТАНОВКИ МАРШРУТА (PATTERN SET)	22
И. УСТАНОВКИ ТРЕВОГИ (ALARM SET)	23
К. УСТАНОВКИ ОБЛАСТИ (SECTOR SET)	24
Л. ВЫХОД (EXIT)	24
УСТАНОВКИ МИКРОПЕРЕКЛЮЧАТЕЛЯ	25
А-1. УСТАНОВКИ МИКРОПЕРЕКЛЮЧАТЕЛЯ	25
А-3. ПРОТОКОЛ	26
А-4. НАСТРОЙКА СКОРОСТИ ПЕРЕДАЧИ	26
А-5. СОГЛАСОВАНИЕ ЛИНИИ RS-485	26
ПОИСК И УСТРАНЕНИЕ НЕИСПРАВНОСТЕЙ	27
ТЕХНИЧЕСКИЕ ХАРАКТЕРИСТИКИ	28
ГАБАРИТНЫЕ РАЗМЕРЫ	29

ПРЕДУПРЕЖДЕНИЯ И ПРЕДОСТЕРЕЖЕНИЯ

Игнорирование данной информации и неверное обращение с устройством может привести к серьезным телесным повреждениям или гибели.

Установка устройства должна производиться квалифицированным специалистом

Всегда прекращайте пользоваться устройством, если заметите дым или чрезмерное нагревание устройства.

Никогда не устанавливайте устройство там, где оно может подвергаться воздействию воды, жира или газа.

Не устанавливайте устройство на потолке, который может не выдержать вес устройства.

Никогда не дотрагивайтесь до шнура питания влажными руками.

Для чистки используйте только сухую ткань.

Никогда не устанавливайте устройство в местах с чрезмерно высокими или низкими температурами.


Не роняйте устройство, не подвергайте его сильным ударам или вибрации.


Не подвергайте устройство воздействию прямых солнечных лучей.

Никогда не дотрагивайтесь до фронтального стекла устройства.

Никогда не устанавливайте устройство там, где оно может подвергаться воздействию дождя или воды.

	ВНИМАНИЕ ОПАСНОСТЬ ПОРАЖЕНИЯ ЭЛЕКТРИЧЕСКИМ ТОКОМ НЕ ОТКРЫВАТЬ	
<p>ВНИМАНИЕ: ДЛЯ ПРЕДОТВРАЩЕНИЯ РИСКА ПОРАЖЕНИЯ ЭЛЕКТРИЧЕСКИМ ТОКОМ НЕ СНИМАЙТЕ КРЫШКУ (ИЛИ ЗАДНЮЮ ПАНЕЛЬ) ВНУТРИ ПРИБОРА НЕТ ДЕТАЛЕЙ, ПРИГОДНЫХ ДЛЯ РЕМОНТА ПОЛЬЗОВАТЕЛЕМ. РЕМОНТ ДОЛЖЕН ПРОИЗВОДИТЬСЯ КВАЛИФИЦИРОВАННЫМИ СПЕЦИАЛИСТАМИ.</p>		

	Символ «молния» внутри равностороннего треугольника предназначен для предупреждения пользователя о том, что внутри корпуса прибора имеется неизолированный источник «опасного напряжения», которое может быть достаточно сильным для того, чтобы представлять опасность поражения электрическим током
---	---

	Символ «восклицательный знак» внутри равностороннего треугольника предназначен для предупреждения пользователя о том, что в прилагаемой к прибору технической документации имеются важные инструкции по эксплуатации и обслуживанию (ремонту)
---	---

Предостережение

Никогда не двигайте поворотное устройство вручную. Это может привести к серьезному повреждению камеры.

Комплект поставки

1. Камера
2. Винты (винт 5EA Ø4x16)
3. Контактная колодка (2 EA, 5 контактов)
4. Руководство пользователя
5. Колпачковая гайка (2 EA)

ФУНКЦИОНАЛЬНЫЕ ВОЗМОЖНОСТИ

Скоростная миниатюрная камера купольного типа со 100-кратным увеличением

10-кратное оптическое увеличение и 10-кратное цифровое увеличение.

Погрешность поворотной системы $\pm 0,02^\circ$ благодаря использованию микрошага 1/4 оборота двигателя

Благодаря использованию микрошага 1/4, двойной приводной системы двигателей и технической погрешности поворотного механизма камеры $0,02^\circ$, она позволяет выполнять поиск и позиционирование предустановок с высокой точностью.

Непрерывное вращение на 360°

Скоростная миниатюрная камера STC-3903 купольного типа с 10-кратным оптическим увеличением имеет функцию непрерывного вращения на 360 градусов.

Функция стабилизации положения

Эта функция позволяет свести к минимуму возникновение дрожания изображения под воздействием низкочастотной вибрации, ветра или каких-либо толчков и поддерживать высокое разрешение по горизонтали. Эта функция удобна для систем наружного наблюдения и контроля дорожного движения.

Скорость в режиме предустановок свыше $200^\circ/\text{с}$

В режиме вращения на 360° максимальная скорость составляет $200^\circ/\text{с}$, что позволяет быстро найти точку, которую Вы хотите увидеть. Максимальная скорость при повороте по вертикали также составляет $200^\circ/\text{с}$ в режиме предустановки.

Защита от ошибочного подключения polarity питания (12 В)

Эта функция защиты предотвращает повреждение платы питания в случае неверного подключения к разъему питания.

Функция «День-Ночь» с использованием ИК-фильтра

Получение оптимального качества изображения при видеонаблюдении обеспечивается благодаря использованию отсекающего ИК-фильтра и функции электронного затвора DSS. Функция автоматического переключения отсекающего ИК-фильтра позволяет управлять работой камеры используя цветное изображение и инфракрасный отсекающий фильтр в дневное время и черно-белое изображение без фильтра в ночное время.

Внутренняя / наружная установка

Компактные размеры купольной камеры позволяют применять ее в системах внутреннего и наружного наблюдения в универсамах, торговых центрах, аэропортах, на автомагистралях.

Использование кнопок быстрого доступа

Камера позволяет использовать кнопки быстрого доступа для простоты управления с другого контроллера или цифрового видеорегистратора.

Разнообразие функций:

Автоматический поворот - повторение движения камеры по горизонтали и вертикали между двумя заданными точками с различной скоростью и выдержкой времени.

8 туров патрулирования - до 8 программируемых туров, каждый из которых может включать до 60 предустановок с различной скоростью и выдержкой времени и идентификатором объемом до 16 знаков.

165 предустановок - до 165 программируемых предустановок с идентификатором объемом до 16 знаков.

8 маршрутов - до 8 программируемых маршрутов с идентификатором объемом до 16 знаков; продолжительность каждого маршрута 50 секунд; общая продолжительность 400 секунд.

8 областей - до 8 задаваемых пользователем областей с идентификатором объемом до 16 знаков.

4 «скрытых зон» - до 4 задаваемых пользователем скрытых зон с идентификатором объемом до 16 знаков

4 тревожных входа - до 4 тревожных входов, связанных с предустановками, турами, маршрутами.

$150^\circ/\text{с}$ – скорость в ручном режиме

Камера работает со скоростью до $150^\circ/\text{с}$ в ручном режиме управления, и эта максимальная скорость регулируется от $100^\circ/\text{с}$ до $150^\circ/\text{с}$ с шагом в 10° .

Чувствительный элемент 1/4” Sony Super HAD CCD

В камере реализована технология Sony Super HAD CCD, что обеспечивает отличную чувствительность и детализацию изображения.

Интеллектуальное управление поворотным устройством

Благодаря интеллектуальной функции позиционирования скорость поворота корректируется пропорционально уровню увеличения.

Кожух из алюминия и колпак из поликарбоната

Кожух из алюминия и колпак из поликарбоната не только придают купольной камере элегантный внешний вид, но и обеспечивают ее пыле- влагозащищенность в соответствии со стандартом IP66.

Защита доступа в меню настроек с помощью пароля

НАЗВАНИЕ ЭЛЕМЕНТОВ

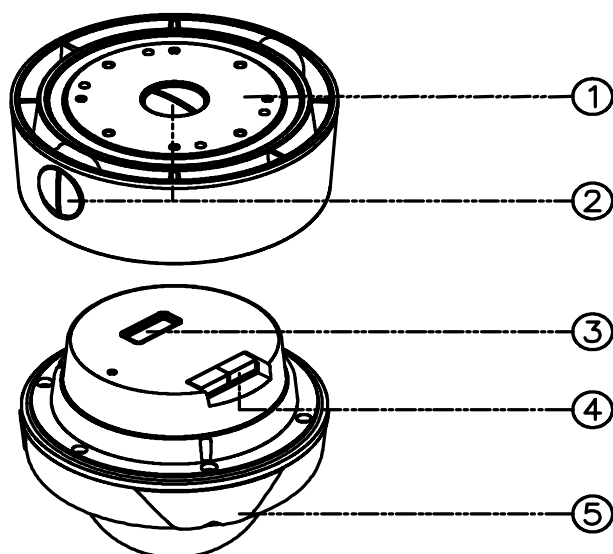


Рис.1

1. Адаптер для монтажа на поверхности
2. Винт-заглушка с головкой под ключ (РТЗ/4 , 2ЕА)
3. Микропереключатель
4. Контактная колодка
5. Кожух

УСТАНОВКА

А. СПОСОБ ПОДКЛЮЧЕНИЯ

1. Ослабьте винты на кожухе камеры и снимите кожух с базы. (Не вытаскивайте винты).
2. Ослабьте винты, соединяющие крышку кронштейна, и базу, и снимите ее с базы. (Не вытаскивайте винты).
3. Подключите кабель питания **DC 12 В, 0.75 А (1.5А с обогревателем)** к разъему питания (Power, GND).
4. Подключите видеокабель к разъемам видео (Video) и заземления (GND).
5. Подключите кабель связи к разъемам RS-485.
6. Подключите кабель сигнализации к контактам 1 и GND, 2 и GND, 3 и GND, 4 и GND.
(Вы можете использовать нормально разомкнутые и нормально замкнутые контакты).

- **Не завинчивайте слишком туго. Это может стать причиной дефекта.**

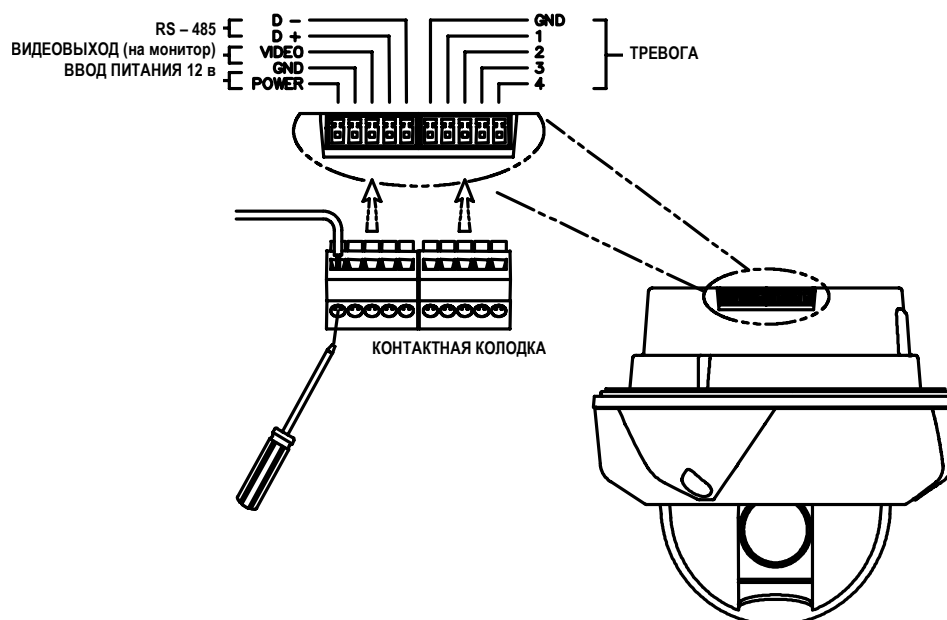


Рис. 3

УСТАНОВКА

Б. МОНТАЖ

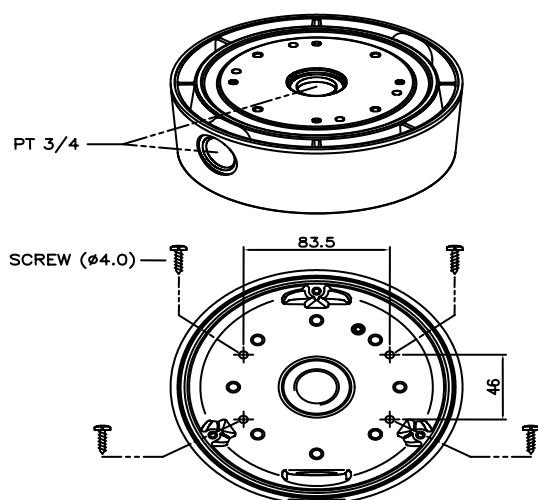


Рис. 4

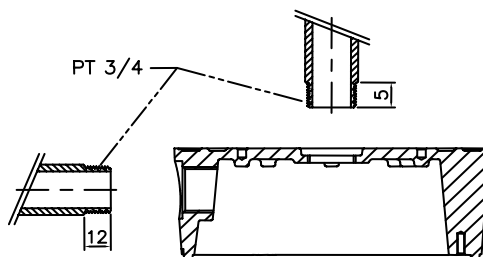


Рис.5

1. С помощью 4 винтов прикрепите адаптер для монтажа заподлицо в том месте, где Вы хотите установить камеру (Рис. 4).
2. Если Вы используете кабельную трубу, обратите внимание, что ее размер должен быть стандартным (Рис.5).
3. Теперь Вы можете вновь собрать камеру.

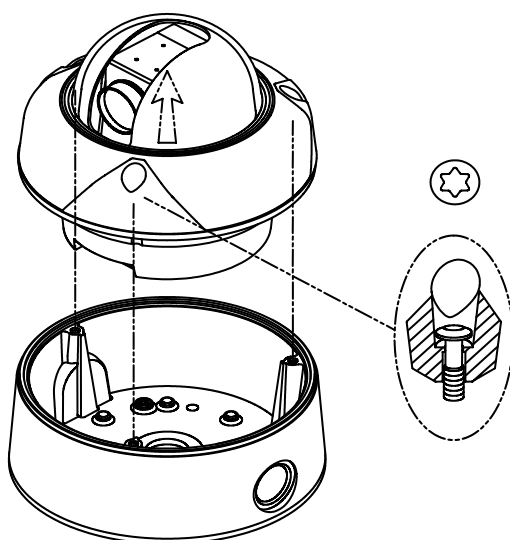


Рис. 2

КНОПКИ БЫСТРОГО ДОСТУПА

Одним из преимуществ этой купольной камеры является большое количество функциональных кнопок, соответствующих следующим функциям.

Кнопки 1~64 и 100~200 используются для выбора предустановок, остальные кнопки предназначены для управления функциями.

Например, чтобы открыть экранное меню, нажмите кнопки **95** + **PRESET** («Предустановка»).

<Таблица кнопок быстрого доступа 1>

Номер	Название	Функция
1~64, 100~200 + Preset	Предустановка	Выполнение предустановок 1 ~ 64, 100~200
65 +Preset	Статус предустановки	Вывод на экран статуса предустановки
66 +Preset	Автоматический поворот	Выполнение автоматического поворота (SCAN MODE)
67 +Preset	Автоматический переворот	Включение/выключение режима автоматического переворота картинки в момент прохождения нижней точки
71~78 + Preset	Групповой тур	Выполнение группового тура №1 ~ №8
81~88 + Preset	Маршрут	Выполнение маршрута №1 ~ №8
91 + Preset	Начальное положение	
92 + Preset	Стоп-кадр	
93 + Preset	BLC	Включение/выключение функции компенсации засветки фона
94 + Preset	День/ночь	Выбор режима День/Ночь/Автоматический
95 + Preset	OSD	Вызов Главного экранного меню
96 + Preset	Регулировка фокуса	Регулировка фокуса
97 +Preset	Тревога	Активация/деактивация всех тревог

<Таблица кнопок быстрого доступа 2>

Эти функциональные клавиши используются, если они имеются на клавиатуре контроллера

Меню	Функция
Поворот вверх/вниз	Движение курсора в субменю вверх/вниз
Поворот влево/вправо	Вход в субменю или изменение статуса/значения
Ближний фокус	Используется в качестве кнопки ввода при выборе пользователем «Да» или «НЕТ»
Дальний фокус	Используется в качестве кнопки изменения функции в меню при настройке
Зум «теле»	Перемещение курсора вправо
Зум «широкий»	Перемещение курсора влево

* **65 + preset**: Информация о статусе. Информация исчезает при нажатии пользователем любой кнопки.

ДИАГНОСТИКА

При включении питания загорается расположенный на камере светодиодный индикатор питания и выполняется диагностика.

На мониторе появляются следующие сообщения.

```
CAMERA ID : 001
BAUD RATE : 2400 BPS

WAITING.....
```

```
PAN ORIGIN          TEST OK
TILT ORIGIN         TEST OK
TX CONNECTION       TEST OK
CAMERA COMM         TEST OK
```

А. Pan Origin Test (Поиск начальной точки поворота)

При выполнении этого теста производится поиск первоначального положения для поворота по горизонтали.

Б. Tilt Origin Test (Поиск начальной точки наклона)

При выполнении этого теста производится поиск первоначального положения для поворота по вертикали.

В. TX connection Test (Проверка соединения с устройством управления)

Подождите 60 секунд для выполнения проверки соединения с передатчиком.

В течение этих 60 секунд камера должна получить сигнал любого устройства управления, например цифрового видеорегистратора или контроллера.

После этого на мониторе появляется сообщение ОК («В норме»), подтверждающее успешное выполнение проверки соединения.

* Если на мониторе появляется сообщение No Tested («Тест не выполнен»), значит:

- камера не получила сигнал от цифрового видеорегистратора или контроллера;

- обнаружена ошибка соединения, например, неверный протокол, скорость передачи или подключение линии RS-485. Следует внимательно проверить все эти параметры и линию связи.

Г. Camera Comm Test (Проверка связи с камерой)

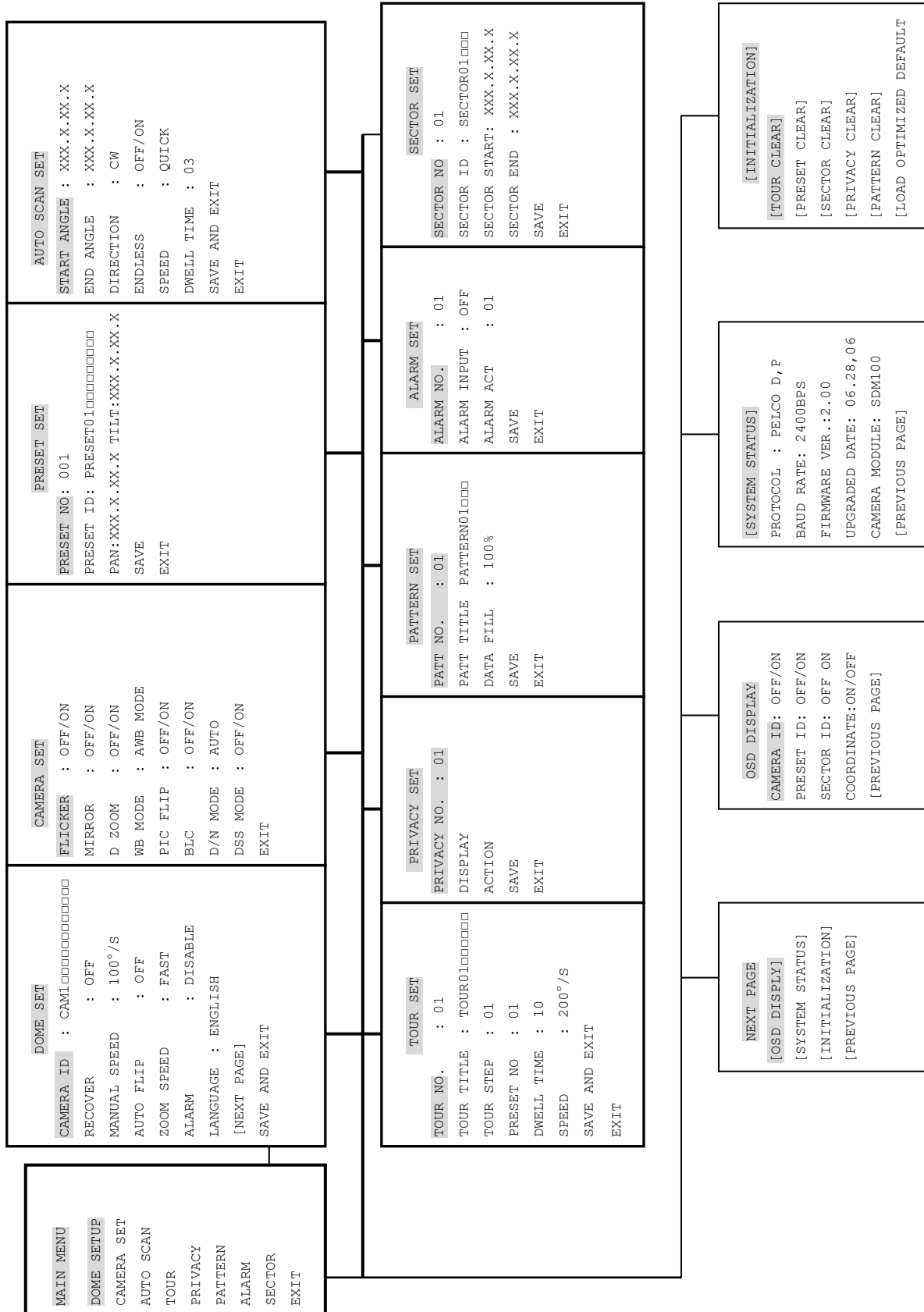
Автоматически выполняется проверка связи с камерой.

При первом включении камеры на мониторе должно выводиться сообщение ОК («В норме») для всех этих тестов.

Если все тесты выполнены успешно, на мониторе появляются сообщения **NOW EEPROM CHECKING** («Идет проверка ЭСППЗУ») и **ALL DATA INITIALIZING** («Инициализация всех данных») и камера готова к работе.

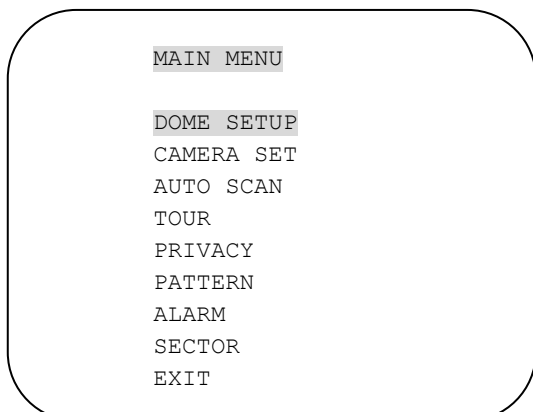
УСТАНОВКИ ЭКРАННОГО МЕНЮ

А. ТАБЛИЦА ЭКРАННОГО МЕНЮ



УСТАНОВКИ ЭКРАННОГО МЕНЮ

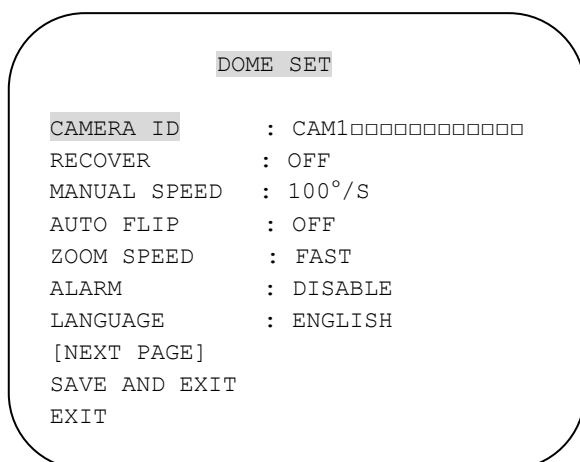
Чтобы открыть экранное меню, нажмите кнопки **95** + **PreSet**.



* Перемещение между строками меню выполняется движением джойстика вверх и вниз, а выбор опции движением джойстика влево и вправо.

Б. УСТАНОВКИ ПОВОРОТНОГО УСТРОЙСТВА (DOME SETUP)

Для входа в меню настройки поворотного устройства переместите курсор на строку DOME SETUP и выполните движение джойстиком вправо.



← ЗАВОДСКАЯ УСТАНОВКА

Б-1. DOME SET - CAMERA ID (УСТАНОВКИ ПОВОРОТНОГО УСТРОЙСТВА – ИДЕНТИФИКАТОР КАМЕРЫ)

Для настройки идентификатора камеры выберите 16 символов, пользуясь движением джойстика влево или вправо.

Для перехода к следующему символу слева направо нажмите кнопку **ZOOM TELE** (Зум «теле»), а для перехода к следующему символу справа налево нажмите кнопку **ZOOM WIDE** (Зум «широкий»). Пробел обозначается символом □.

УСТАНОВКИ ЭКРАННОГО МЕНЮ

Б-2. DOME SET – RECOVER (УСТАНОВКИ ПОВОРОТНОГО УСТРОЙСТВА - ВОССТАНОВЛЕНИЕ)

Эта функция позволяет активировать последнюю заданную операцию поворотного устройства (автоматический поворот, групповой тур, предустановку, маршрут или область) после заданного времени бездействия даже в случае выключения и повторного включения питания. Время восстановления выбирается в диапазоне от 15 до 99 секунд. **Заводская установка: OFF («Выкл»).**

Б-3. DOME SET - MANUAL SPEED (УСТАНОВКИ ПОВОРОТНОГО УСТРОЙСТВА – РУЧНАЯ РЕГУЛИРОВКА СКОРОСТИ)

Ручная регулировка скорости поворота по горизонтали/вертикали в диапазоне от 100°/с до 200°/с. **Заводская установка: 150°/с.**

Б-4. DOME SET - AUTO FLIP (УСТАНОВКИ ПОВОРОТНОГО УСТРОЙСТВА - АВТОМАТИЧЕСКИЙ ПЕРЕВОРОТ)

Имеется функция автоматического переворота картинки при прохождении нижней точки. Включение (ON) или выключение (OFF) этой функции выполняется движением джойстика вправо или влево. **Заводская установка: OFF («Выкл»).** Также, для управления этой функцией используются кнопки **67 + preset**.

Б-5. DOME SET – ZOOM SPEED (УСТАНОВКИ ПОВОРОТНОГО УСТРОЙСТВА - СКОРОСТЬ УВЕЛИЧЕНИЯ)

Используется две скорости увеличения – режим FAST («Быстрый») или режим SLOW («Медленный»). Выбор режимов FAST или SLOW выполняется движением джойстика вправо. **Заводская установка: FAST («Быстрый»).**

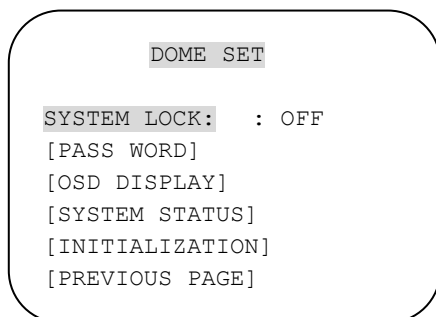
Б-6. DOME SET – ALARM (УСТАНОВКИ ПОВОРОТНОГО УСТРОЙСТВА – ТРЕВОГА)

Все возможные сигналы тревоги активируются при выборе режима ENABLE («Активация»). Выбор режимов ENABLE/DISABLE («Активация»/«Деактивация») выполняется движением джойстика вправо или влево. **Заводская установка: режим DISABLE («Деактивация»).** Для управления этой функцией также используются кнопки **97 + preset**.

Б-7. DOME SET – LANGUAGE (УСТАНОВКИ ПОВОРОТНОГО УСТРОЙСТВА – ЯЗЫК)

В этом меню можно выбрать один из нескольких языков, включая английский, итальянский и польский. Выбор языка выполняется движением джойстика вправо или влево. **Заводская установка: ENGLISH («Английский»).**

Б-8. УСТАНОВКИ ПОВОРОТНОГО УСТРОЙСТВА – [СЛЕДУЮЩАЯ СТРАНИЦА]



← ЗАВОДСКИЕ УСТАНОВКИ

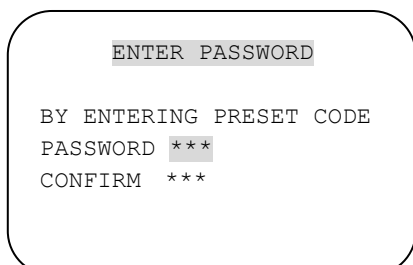
Б-8-1. DOME SET – [NEXT PAGE] - SYSTEM LOCK (УСТАНОВКИ ПОВОРОТНОГО УСТРОЙСТВА – СЛЕДУЮЩАЯ СТРАНИЦА - БЛОКИРОВКА СИСТЕМЫ)

Для защиты сохраненных настроек используется пароль. Для входа в меню блокировки и настройки пароля [PASS WORD] необходимо выбрать установку ON («Вкл») в строке блокировки системы. Выбор установки ON («Вкл») выполняется движением джойстика вправо или влево. **Заводская установка: OFF («Выкл»).**

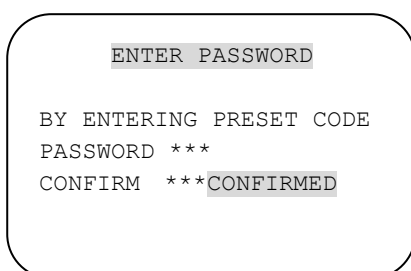
УСТАНОВКИ ЭКРАННОГО МЕНЮ

Б-8-2. DOME SET – [NEXT PAGE] - [PASSWORD] (УСТАНОВКИ ПОВОРОТНОГО УСТРОЙСТВА – СЛЕДУЮЩАЯ СТРАНИЦА - [ПАРОЛЬ])

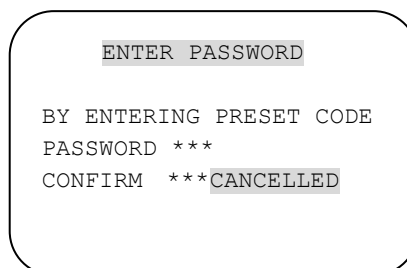
Чтобы открыть меню настройки пароля, поверните джойстик вправо. Для пароля можно использовать числа от 001 до 255 за исключением чисел, соответствующих кнопкам быстрого доступа, как показано в разделе **“А. ТАБЛИЦА ГЛАВНОГО ЭКРАННОГО МЕНЮ (СТР. 14). Заводская установка: отсутствие пароля.**



Укажите любой номер от 001 до 200 в поле ввода пароля и еще раз в поле подтверждения. После этого на мониторе появится сообщение CONFIRMED («Подтверждено»), и автоматически произойдет переключение на предыдущую страницу меню.



<ПОДТВЕРЖДЕНИЕ>



<ОТМЕНА>

Если пользователь выберет неверный номер в поле подтверждения, на мониторе появится сообщение CANCELLED («Отмена»). После трех неудачных попыток пользователя ввести пароль происходит автоматическое переключение на предыдущую страницу меню.

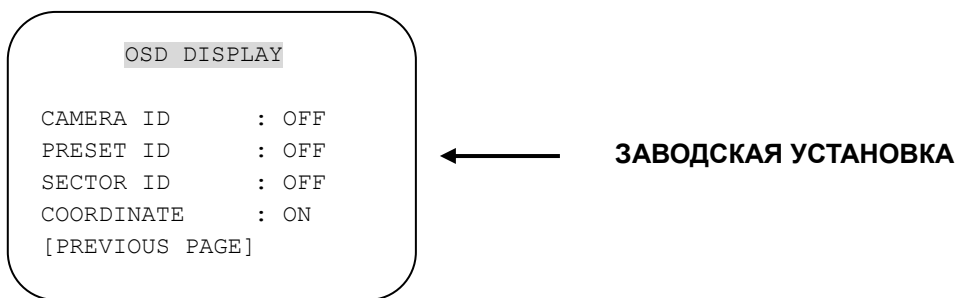
* После установки пароля оператор должен использовать его для входа в Главное экранное меню или для изменения первоначальных установок.

* Оператор должен запомнить пароль для дальнейшей работы. Изготовитель не предоставляет стандартный пароль.

Б-8-3. DOME SET – [NEXT PAGE] – [OSD DISPLAY] (УСТАНОВКИ ПОВОРОТНОГО УСТРОЙСТВА – СЛЕДУЮЩАЯ СТРАНИЦА – ЭКРАННАЯ ИНФОРМАЦИЯ)

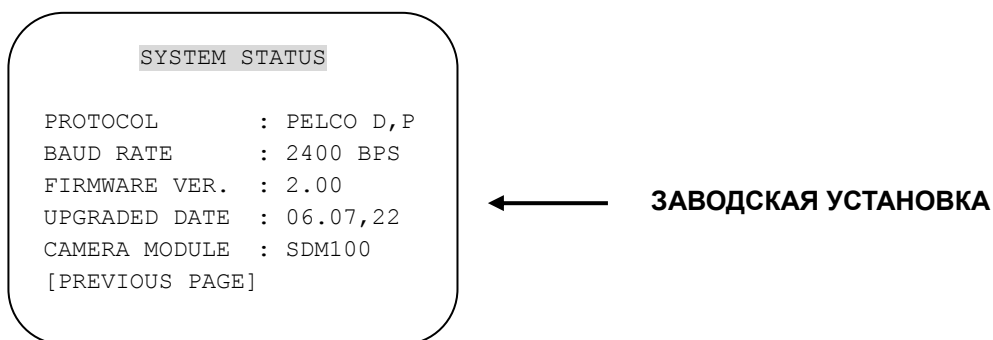
Экранная информация выводится на монитор, если в этом меню для нее выбрана установка ON («Вкл»), и не выводится, если выбрана установка OFF («Выкл»). Выбор ON/OFF («Вкл/Выкл») осуществляется перемещением джойстика вправо или влево после установки курсора на соответствующую строку меню.

УСТАНОВКИ ЭКРАННОГО МЕНЮ



Б-8-4. DOME SET – [NEXT PAGE] – [SYSTEM STATUS] (УСТАНОВКИ ПОВОРОТНОГО УСТРОЙСТВА – СЛЕДУЮЩАЯ СТРАНИЦА – СТАТУС СИСТЕМЫ)

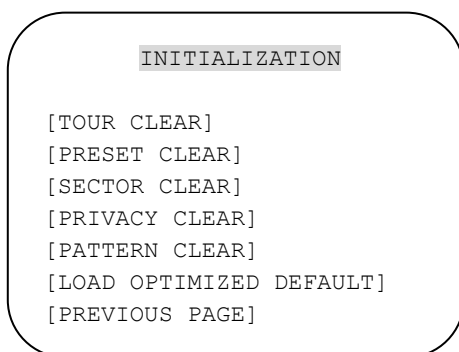
На этой странице приводится информация о камере.



- Протокол (PROTOCOL) и скорость передачи (BAUD RATE) соответствуют установке микропереключателя (См. стр. 29, 30 и 31).
- Версия встроенной программы (FIRMWARE VERSION) и дата обновления (UPGRADED DATE) меняются в случае обновления прошивки.
- Установка «Модуль камеры» (CAMERA MODULE) зависит от модели камеры.

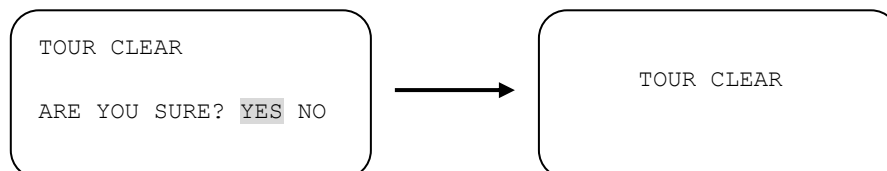
Б-8-5. DOME SET – [NEXT PAGE] – [INITIALIZATION] (УСТАНОВКИ ПОВОРОТНОГО УСТРОЙСТВА – СЛЕДУЮЩАЯ СТРАНИЦА – ИНИЦИАЛИЗАЦИЯ)

Для сброса всех установок тура, предустановок, области, скрытой зоны или маршрута поверните джойстик вправо, предварительно установив курсор на строку INITIALIZATION («Инициализация»)



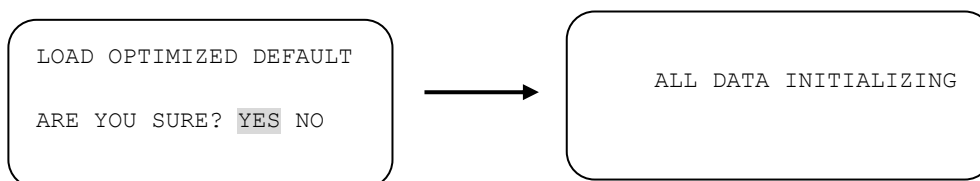
УСТАНОВКИ ЭКРАННОГО МЕНЮ

- Для сброса индивидуальных установок переместите курсор на соответствующую строку и поверните джойстик вправо.



Для сброса данных нажмите кнопку **FOCUS NEAR** («Ближний фокус»), предварительно установив курсор на опцию YES («Да»). После этого строка установки тура, предустановки, зоны и т.д. на мониторе мигает примерно 2~3 секунды. Затем происходит переключение на предыдущую страницу меню.

* Выполнение сброса установок остальных строк этого меню ([PRESET CLEAR], [SECTOR CLEAR], [PRIVACY CLEAR], [PATTERN CLEAR]) производится так же, как сброс установок тура ([TOUR CLEAR]).



- Для сброса всех данных и возврата к заводским установкам поверните джойстик вправо, предварительно установив курсор на строку LOAD OPTIMIZED DEFAULT («Загрузка оптимальных заводских установок»). После этого откроется представленное выше окно.
- Поверните джойстик влево или вправо, чтобы выбрать опцию YES («Да»), и нажмите кнопку **FOCUS NEAR** («Ближний фокус»).
- После этого на мониторе примерно на 5~7 секунд появляются сообщения NOW EEPROM CHECKING («Идет проверка ЭСППЗУ») и ALL DATA INITIALIZING («Инициализация всех данных»), после чего производится автоматическое переключение на предыдущую страницу меню.

Б-9. DOME SET – [NEXT PAGE] – SAVE AND EXIT (УСТАНОВКИ ПОВОРОТНОГО УСТРОЙСТВА – СЛЕДУЮЩАЯ СТРАНИЦА – СОХРАНЕНИЕ И ВЫХОД)

Для сохранения изменения установок и выхода из данного меню установите курсор на строку SAVE AND EXIT («Сохранение и выход») и поверните джойстик вправо.

Б-10. DOME SET – [NEXT PAGE] – EXIT (УСТАНОВКИ ПОВОРОТНОГО УСТРОЙСТВА – СЛЕДУЮЩАЯ СТРАНИЦА – ВЫХОД)

Если Вы хотите закрыть меню, не сохраняя сделанных изменений, установите курсор на строку EXIT («Выход») и поверните джойстик вправо.

УСТАНОВКИ ЭКРАННОГО МЕНЮ

В. УСТАНОВКИ КАМЕРЫ (CAMERA SET)

CAMERA SET	
FLICKER	: OFF
MIRROR	: OFF
APERTURE	: 10
D ZOOM	: OFF
WB MODE	: AWB MODE
PIC FLIP	: OFF
BLC	: OFF
D/N MODE	: AUTO
DSS MODE	: OFF
EXIT	

В-1. CAMERA SET – FLICKERLESS (УСТАНОВКИ КАМЕРЫ – КОРРЕКЦИЯ МЕРЦАНИЯ)

Для функции коррекции мерцания выбирается частота в диапазоне от 50 Гц до 60 Гц. По умолчанию используется установка OFF («Выкл») (NTSC: 60 Гц / PAL: 50 Гц). Выберите установку ON («Вкл»), если частота источника питания не совпадает с частотой развертки камеры. **Заводская установка: OFF («Выкл»).**

В-2. CAMERA SET – MIRROR (УСТАНОВКИ КАМЕРЫ – ЗЕРКАЛЬНОЕ ОТОБРАЖЕНИЕ)

Эта функция позволяет зеркально перевернуть изображение кадра. **Заводская установка: OFF (Выкл).**

В-3. CAMERA SET – APERTURE (УСТАНОВКИ КАМЕРЫ – АПЕРТУРА)

Установка апертуры позволяет выделить мелкие детали изображения путем увеличения усиления камеры и повышения резкости краев изображения. **Заводская установка: 10.** (Уровень апертуры регулируется в диапазоне 01 ~ 15).

В-4. CAMERA SET – D ZOOM (УСТАНОВКИ КАМЕРЫ – ЦИФРОВОЕ УВЕЛИЧЕНИЕ)

Если требуется использование цифрового увеличения, установите курсор на эту строку и поверните джойстик вправо, чтобы выбрать установку ON («Вкл»). **Заводская установка: OFF («Выкл»).**

В-5. CAMERA SET – WB MODE (УСТАНОВКИ КАМЕРЫ – РЕЖИМ БАЛАНСА БЕЛОГО)

Предлагается четыре режима баланса белого, в зависимости от внешнего освещения. Эта функция позволяет белому цвету выглядеть более естественно. В качестве заводской установки предлагается режим AWB («Автоматический баланс белого»), но возможен выбор другого режима в соответствии с условиями освещения, как показано ниже.

AWB Mode (Автоматический баланс белого) – 3,200°K ~ 6,000°K (**Заводская установка**)

- Indoor (Внутренний) – до 3,200°K
- Outdoor (Внешний) – до 5,800°K
- ATW Mode (Автоматическое отслеживание уровня белого) - 2,000°K ~ 10,000°K

УСТАНОВКИ ЭКРАННОГО МЕНЮ

В-6. CAMERA SET – PIC FLIP (УСТАНОВКИ КАМЕРЫ – ПЕРЕВОРОТ КАРТИНКИ)

Функция автоматического переворота картинки позволяет получать обратное изображение после прохождения камерой нижней точки. Для выбора установки OFF/ON («Выкл/Вкл») поверните джойстик вправо или влево. **Заводская установка OFF (Выкл).**

В-7. CAMERA SET – BLC (Back Light Compensation) (УСТАНОВКИ КАМЕРЫ - КОМПЕНСАЦИЯ ЗАСВЕТКИ ФОНА)

Заводская установка – OFF («Выкл»). Предлагается два режима компенсации засветки фона - OFF/ON («Выкл/Вкл»).

OFF («Выкл») – функция компенсации засветки фона не активирована.

ON («Вкл») – функция компенсации засветки фона активирована.

Этой функцией также можно управлять с помощью комбинации кнопок **93 + preset**.

В-8. CAMERA SET – D/N MODE (УСТАНОВКИ КАМЕРЫ – РЕЖИМ «ДЕНЬ/НОЧЬ»)

Переключение инфракрасного отсекающего фильтра выполняется в зависимости от освещения. Используются следующие режимы: AUTO («Автоматический» – NIGHT MODE («Ночной режим») – DAY MODE («Дневной режим»). **Заводская установка: AUTO MODE («Автоматический режим»).** Этой функцией также можно управлять с помощью кнопок **94 + preset**.

В-9. CAMERA SET – DSS MODE (DIGITAL SLOW SHUTTER) (УСТАНОВКИ КАМЕРЫ – РЕЖИМ ЦИФРОВОГО ЗАМЕДЛЕННОГО ЗАТВОРА)

При активации функции DSS используется максимальная выдержка цифрового затвора при низком освещении.

Заводская установка: OFF («Выкл»).

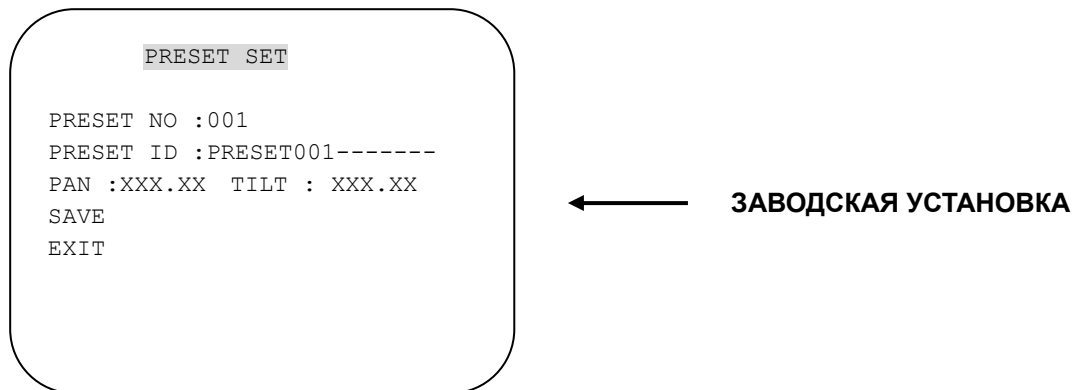
В-10. CAMERA SET – EXIT (УСТАНОВКИ КАМЕРЫ – ВЫХОД)

Для выхода из этого меню поверните джойстик вправо.

УСТАНОВКИ ЭКРАННОГО МЕНЮ

Г. НАСТРОЙКА ПРЕДУСТАНОВОК (PRESET SET)

Для входа в меню PRESET SET («Настройка предустановок») поверните джойстик вправо.



Г-1. PRESET – PRESET NO. (НАСТРОЙКА ПРЕДУСТАНОВОК – НОМЕР ПРЕДУСТАНОВКИ)

Предлагается до 165 номеров предустановок положения камеры. Для выбора номера предустановки поверните джойстик вправо или влево.

Г-2. PRESET – PRESET ID (НАСТРОЙКА ПРЕДУСТАНОВОК – НАЗВАНИЕ ПРЕДУСТАНОВКИ)

Для настройки названия предустановки выберите до 16 символов, поворачивая джойстик вправо или влево.

Для перехода к следующему символу слева направо нажмите кнопку **ZOOM TELE** (Зум «теле»), а для перехода к следующему символу справа налево нажмите кнопку **ZOOM WIDE** (Зум «широкий»). Пробел обозначается символом **□**.

Г-3. PRESET – PAN: XXX.X TILT: XX.X (НАСТРОЙКА ПРЕДУСТАНОВОК – ПОВОРОТ: XXX.X НАКЛОН: XX.X)

Нажмите кнопку **FOCUS FAR** («Дальний фокус») для выбора предустановки положения. Затем с помощью джойстика выберите положение, которое требуется запомнить в качестве предустановки с этим номером. Затем нажмите кнопку **FOCUS FAR** («Дальний фокус»).

Г-4. PRESET – SAVE (НАСТРОЙКА ПРЕДУСТАНОВОК – СОХРАНЕНИЕ)

Чтобы сохранить предустановку поверните джойстик вправо, предварительно установив курсор на строку **SAVE** («Сохранить»). После этого курсор перемещается на строку **Preset ID** («Название предустановки»), и можно выполнять настройку следующей предустановки.

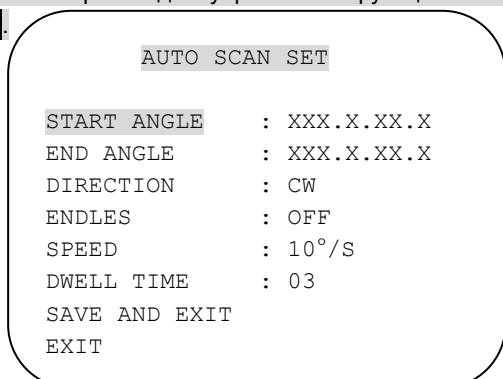
Г-5. PRESET – EXIT (НАСТРОЙКА ПРЕДУСТАНОВОК – ВЫХОД)

Для выхода из этого меню поверните джойстик вправо.

УСТАНОВКИ ЭКРАННОГО МЕНЮ

Д. УСТАНОВКИ АВТОМАТИЧЕСКОГО ПОВОРОТА (AUTO SCAN SET)

* После настройки для управления функцией автоматического поворота используются кнопки **66 + preset**.



← ЗАВОДСКАЯ УСТАНОВКА

Д-1. AUTO SCAN – START ANGLE (УСТАНОВКИ АВТОМАТИЧЕСКОГО ПОВОРОТА – НАЧАЛЬНАЯ ГРАНИЦА)

Для настройки начальной границы автоматического поворота нажмите кнопку **FOCUS FAR** («Дальний фокус») и выберите нужное положение с помощью джойстика. Для выхода снова нажмите кнопку **FOCUS FAR** («Дальний фокус»).

Д-2. AUTO SCAN – END ANGLE (УСТАНОВКИ АВТОМАТИЧЕСКОГО ПОВОРОТА – КОНЕЧНАЯ ГРАНИЦА)

Для настройки конечной границы автоматического поворота нажмите кнопку **FOCUS FAR** («Дальний фокус») и выберите нужное положение с помощью джойстика. Для выхода снова нажмите кнопку **FOCUS FAR** («Дальний фокус»).

Д-3. AUTO SCAN – DIRECTION (УСТАНОВКИ АВТОМАТИЧЕСКОГО ПОВОРОТА – НАПРАВЛЕНИЕ)

Используются две установки направления автоматического поворота - CW («По часовой стрелке») и CCW («Против часовой стрелки»). Выбор нужной установки осуществляется поворотом джойстика вправо или влево.

CW: движение по часовой стрелке (заводская установка);

CCW: движение против часовой стрелки.

Д-4. AUTO SCAN – ENDLESS (УСТАНОВКИ АВТОМАТИЧЕСКОГО ПОВОРОТА - НЕ-ПРЕРЫВНОЕ ВРАЩЕНИЕ)

Если Вы хотите использовать непрерывное вращение в режиме автоматического поворота, поверните джойстик вправо и выберите установку ON («Вкл»). В противном случае используется заводская установка OFF («Выкл»).

Д-5. AUTO SCAN – SPEED (УСТАНОВКИ АВТОМАТИЧЕСКОГО ПОВОРОТА - СКОРОСТЬ)

Пользователь может использовать скорость автоматического поворота от 5°/с до 35°/с. Заводская установка 10°/с.

Д-6. AUTO SCAN – DWELL TIME (УСТАНОВКИ АВТОМАТИЧЕСКОГО ПОВОРОТА – ВЫДЕРЖКА ВРЕМЕНИ)

Для установки выдержки времени поверните джойстик влево или вправо. Диапазон настройки от 01 секунды до 99 секунд. Заводская установка 03 секунды.

Е-7. AUTO SCAN – SAVE AND EXIT (УСТАНОВКИ АВТОМАТИЧЕСКОГО ПОВОРОТА – СОХРАНЕНИЕ И ВЫХОД)

Для сохранения изменений установок и выхода из меню поверните джойстик вправо, предварительно установив курсор на строку SAVE AND EXIT («Сохранение и выход»).

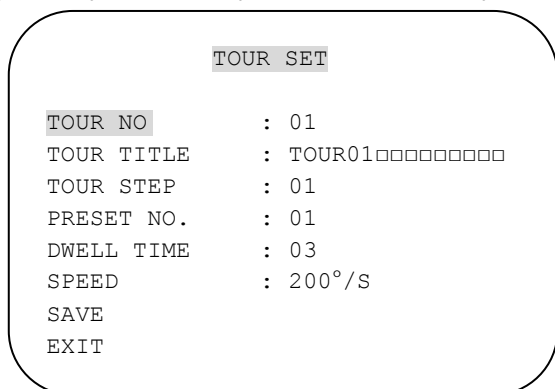
Д-8. AUTO SCAN – EXIT (УСТАНОВКИ АВТОМАТИЧЕСКОГО ПОВОРОТА – ВЫХОД)

Для выхода из этого меню поверните джойстик вправо.

УСТАНОВКИ ЭКРАННОГО МЕНЮ

Е. УСТАНОВКИ ТУРА (TOUR SET)

Возможна настройка 8 туров, и каждый тур может включать до 64 команд. После настройки каждого тура для управления турами № 1~8 используются кнопки **[71~78 + preset]**.



← ЗАВОДСКАЯ УСТАНОВКА

Е-1. TOUR SET – TOUR NO. (УСТАНОВКИ ТУРА – НОМЕР ТУРА)

С помощью джойстика можно выбрать номер тура от 01 до 08.

Е-2. TOUR SET – TOUR TITLE (УСТАНОВКИ ТУРА – НАЗВАНИЕ ТУРА)

Для настройки названия тура можно использовать до 16 символов, поворачивая джойстик влево или вправо.

Для перехода к следующему символу слева направо нажмите кнопку **[ZOOM TELE]** (Зум «теле»), а для перехода к следующему символу справа налево нажмите кнопку **[ZOOM WIDE]** (Зум «широкий»). Пробел обозначается символом □. Название тура не выводится на монитор, а используется только для удобства обозначения.

Е-3. TOUR SET – TOUR STEP (УСТАНОВКИ ТУРА – КОМАНДА ТУРА)

Каждый тур может включать до 60 команд с использованием разной выдержки времени и скорости. Каждой команде тура можно присвоить соответствующий номер предустановки.

Е-4. TOUR SET – PRESET NO. (УСТАНОВКИ ТУРА – НОМЕР ПРЕДУСТАНОВКИ)

Для команды тура № 1~64 можно выбрать любой номер предустановки от 1 до 64.

Е-5. TOUR SET – DWELL TIME (УСТАНОВКИ ТУРА – ВЫДЕРЖКА ВРЕМЕНИ)

Выдержка времени может составлять от 01 секунды до 99 секунд. **Заводская установка: 03 секунды.**

Е-6. TOUR SET – SPEED (УСТАНОВКИ ТУРА – СКОРОСТЬ)

Для каждой команды тура можно выбрать скорость от 10°/с до 200°/с. Для выбора скорости поверните джойстик влево или вправо. **Заводская установка: 200°/с.**

Е-7. TOUR SET – SAVE (УСТАНОВКИ ТУРА – СОХРАНЕНИЕ)

Для сохранения изменений установок и выхода из меню поверните джойстик вправо, предварительно установив курсор на строку SAVE («Сохранение»).

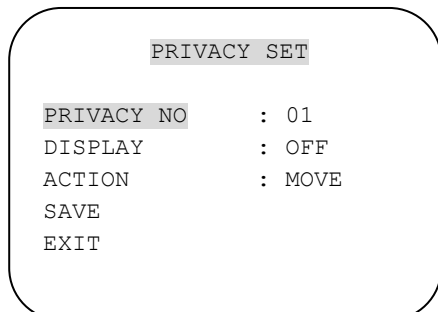
Е-8. TOUR SET – EXIT (УСТАНОВКИ ТУРА – ВЫХОД)

Для выхода из этого меню поверните джойстик вправо.

УСТАНОВКИ ЭКРАННОГО МЕНЮ

Ж. УСТАНОВКИ СКРЫТОЙ ЗОНЫ (PRIVACY SET)

Использование 4 скрытых зон позволяет заблокировать просмотр отдельных зон наблюдения из соображений безопасности.



← ЗАВОДСКАЯ УСТАНОВКА

Ж-1. PRIVACY SET – PRIVACY NO. (УСТАНОВКИ СКРЫТОЙ ЗОНЫ – НОМЕР СКРЫТОЙ ЗОНЫ)

Можно использовать до 4 скрытых зон.

Ж-2. PRIVACY SET – DISPLAY (УСТАНОВКИ СКРЫТОЙ ЗОНЫ – ВЫВОД НА МОНИТОР)

Для вывода на монитор выбранной скрытой зоны поверните джойстик вправо или влево и выберите установку ON («Вкл»). Эта зона будет представлена на экране как полупрозрачный квадрат голубого цвета. Заводская установка: OFF («Выкл»).

Ж-3. PRIVACY SET – ACTION (MOVE / ADJUST) (УСТАНОВКИ СКРЫТОЙ ЗОНЫ – ДЕЙСТВИЕ (ПЕРЕМЕЩЕНИЕ / РЕГУЛИРОВКА))

Для установки новой скрытой зоны нажмите кнопку **FOCUS FAR** («Дальний фокус»), на экране появится режим MOVE («Перемещение»). Затем выполните выбор зоны с помощью джойстика. После этого для выхода из режима MOVE («Перемещение») снова нажмите кнопку **FOCUS FAR** («Дальний фокус»).

Для регулировки размеров скрытой зоны поверните джойстик влево или вправо, предварительно установив курсор на строку ACTION («Действие»). После переключения режима MOVE («Перемещение») на режим ADJUST («Регулировка») нажмите кнопку **FOCUS FAR** («Дальний фокус»), чтобы изменить размеры скрытой зоны. Регулировку размеров можно производить поворотом джойстика вверх, вниз, вправо и влево. После регулировки размеров зоны снова нажмите кнопку **FOCUS FAR** («Дальний фокус») для выхода из режима ADJUST («Регулировка»).

- ADJUST («Регулировка»): изменение размеров скрытой зоны поворотом джойстика влево, вправо, вверх или вниз.
- MOVE («Перемещение»): перемещение скрытой зоны поворотом джойстика влево или вправо (заводская установка).

Ж-4. PRIVACY SET – SAVE (УСТАНОВКИ СКРЫТОЙ ЗОНЫ – СОХРАНЕНИЕ)

После установки скрытой зоны, чтобы сохранить данные, поверните джойстик вправо, предварительно установив курсор на строку SAVE («Сохранение»). После сохранения данных курсор автоматически перемещается на строку PRIVACY NO. 2 («Скрытая зона 2»), и Вы можете выполнять настройку скрытой зоны № 2.

Ж-5. PRIVACY SET –EXIT (УСТАНОВКИ СКРЫТОЙ ЗОНЫ – ВЫХОД)

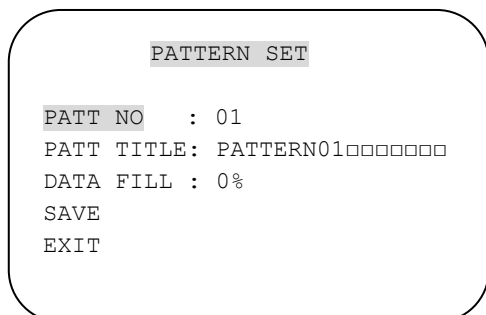
Для выхода из этого меню поверните джойстик вправо.

УСТАНОВКИ ЭКРАННОГО МЕНЮ

3. УСТАНОВКИ МАРШРУТА (PATTERN SET)

Можно запрограммировать 8 маршрутов и назначить для каждого название объемом до 16 знаков.

После настройки каждого маршрута (№ 1~8) для управления ими используются кнопки **81~88+ preset**.



← ЗАВОДСКАЯ УСТАНОВКА

3-1. PATTERN SET – PATT NO. (УСТАНОВКИ МАРШРУТА – НОМЕР МАРШРУТА)

С помощью джойстика можно установить до 8 программируемых пользователем маршрутов.

3-2. PATTERN SET – PATT TITLE (УСТАНОВКИ МАРШРУТА – НАЗВАНИЕ МАРШРУТА)

Для настройки названия маршрута можно использовать до 16 символов, поворачивая джойстик влево или вправо.

Для перехода к следующему символу слева направо нажмите кнопку **ZOOM TELE** (Зум «теле»), а для перехода к следующему символу справа налево нажмите кнопку **ZOOM WIDE** (Зум «широкий»). Пробел обозначается символом □. Название маршрута не выводится на монитор, а используется только для удобства обозначения.

3-3. PATTERN SET – DATA FILL (УСТАНОВКИ МАРШРУТА – ПРОГРАММИРОВАНИЕ)

Для программирования маршрута нажмите кнопку **FOCUS FAR** («Дальний фокус»), чтобы начать программирование. Программирование выполняется в соответствии с движениями джойстика. Для выхода из режима программирования нажмите кнопку **FOCUS FAR** («Дальний фокус») еще раз.

3-4. PATTERN SET – SAVE (УСТАНОВКИ МАРШРУТА – СОХРАНЕНИЕ)

Для сохранения запрограммированных данных поверните джойстик вправо, предварительно установив курсор на строку SAVE («Сохранение»). После этого курсор автоматически перемещается на строку PATT NO. 02 («Маршрут № 2»), и можно выполнять настройку маршрута № 2.

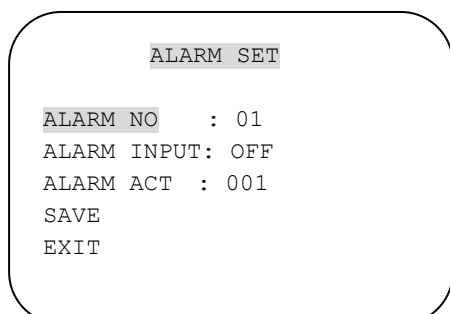
3-5. PATTERN SET – EXIT (УСТАНОВКИ МАРШРУТА – ВЫХОД)

Для выхода из этого меню поверните джойстик вправо.

УСТАНОВКИ ЭКРАННОГО МЕНЮ

И. УСТАНОВКИ ТРЕВОГИ (ALARM SET)

Имеется четыре тревожных входа, и каждый сигнал тревоги может быть связан с активацией предустановок, туров или маршрутов.



← ЗАВОДСКАЯ УСТАНОВКА

И-1. ALARM SET – ALARM NO. (УСТАНОВКИ ТРЕВОГИ – НОМЕР ТРЕВОГИ)

Поворотом джойстика вправо можно выполнить настройку до 4 тревог, предварительно установив курсор на строку ALARM NO. («Номер тревоги»).

И-2. ALARM SET – ALARM INPUT (УСТАНОВКИ ТРЕВОГИ – ТРЕВОЖНЫЙ ВХОД)

В случае активации тревожного входа возможны две установки: NC («нормально замкнутый») и NO («нормально разомкнутый»).

Заводская установка: OFF («Выкл»).

И-3. ALARM SET – ALARM ACT (УСТАНОВКИ ТРЕВОГИ – ТРЕВОЖНОЕ ДЕЙСТВИЕ)

По сигналу тревоги могут активироваться различные режимы наблюдения, соответствующие предустановкам 1~65, турам 1~8 (71~78 + preset) или маршрутам 1~8 (81~88 + preset). Поверните джойстик вправо или влево и выберите нужный номер предустановки, тура или маршрута.

И-4. ALARM SET – SAVE (УСТАНОВКИ ТРЕВОГИ – СОХРАНЕНИЕ)

После выбора нужных установок, связанных с сигналом тревоги, для сохранения данных поверните джойстик вправо, предварительно установив курсор на строку SAVE («Сохранить»). После сохранения данных курсор автоматически перемещается на строку ALARM NO 2 («Тревога № 2»), и Вы можете приступить к настройке тревоги №2.

И-5. ALARM SET – EXIT (УСТАНОВКИ ТРЕВОГИ – ВЫХОД)

Для выхода из этого меню поверните джойстик вправо.

* Прежде чем активировать тревогу, пользователь должен выбрать установку ALARM ENABLE («Активация тревога») в меню DOME SET – ALARM (УСТАНОВКИ ПОВОРОТНОГО УСТРОЙСТВА – ТРЕВОГА) (См. стр. 15).

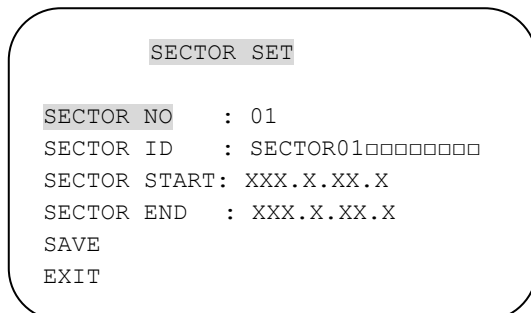
УСТАНОВКИ ЭКРАННОГО МЕНЮ

К. УСТАНОВКИ ОБЛАСТИ (SECTOR SET)

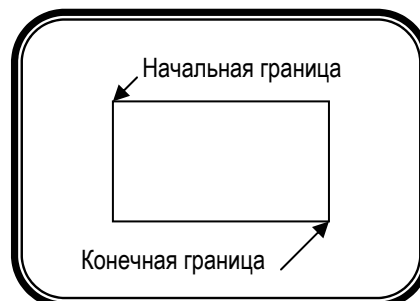
Можно запрограммировать до 8 областей и назначить каждой название объемом до 16 символов.

Эта функция полезна для запоминания конкретных зон, таких как «Автопарковка» и т.д.

Когда камера проходит через зону, на экран выводится запрограммированное название.



ЗАВОДСКАЯ УСТАНОВКА



К-1. SECTOR SET – SECTOR NO. (УСТАНОВКИ ОБЛАСТИ – НОМЕР ОБЛАСТИ)

С помощью джойстика можно запрограммировать до 8 областей.

К-2. SECTOR SET – SECTOR ID (УСТАНОВКИ ОБЛАСТИ – НАЗВАНИЕ ОБЛАСТИ)

Для настройки названия области выберите до 16 символов поворотом джойстика влево или вправо.

Для перехода к следующему символу слева направо нажмите кнопку **ZOOM TELE** (Зум «теле»), а для перехода к следующему символу справа налево нажмите кнопку **ZOOM WIDE** (Зум «широкий»). Пробел обозначается символом □.

К-3. SECTOR SET – SECTOR START (УСТАНОВКИ ОБЛАСТИ – НАЧАЛЬНАЯ ГРАНИЦА ОБЛАСТИ)

Для настройки начальной границы области нажмите кнопку **FOCUS FAR** («Дальний фокус») и поверните джойстик влево или вправо для нужного положения. Для выхода снова нажмите кнопку **FOCUS FAR** («Дальний фокус»).

К-4. SECTOR SET – SECTOR END (УСТАНОВКИ ОБЛАСТИ – КОНЕЧНАЯ ГРАНИЦА ОБЛАСТИ)

Для настройки конечной границы области нажмите кнопку **FOCUS FAR** («Дальний фокус») и выберите нужное положение с помощью джойстика. Для выхода снова нажмите кнопку **FOCUS FAR** («Дальний фокус»).

К-5. SECTOR SET – SAVE (УСТАНОВКИ ОБЛАСТИ – СОХРАНЕНИЕ)

Чтобы сохранить данные после настройки границ области, поверните джойстик вправо, предварительно установив курсор на строку **SAVE** («Сохранить»). После сохранения данных курсор автоматически переключается на строку **SECTOR NO 2** («Область № 2»), и Вы можете приступить к настройке области №2.

К-6. SECTOR SET –EXIT (УСТАНОВКИ ОБЛАСТИ – ВЫХОД)

Для выхода из этого меню поверните джойстик вправо.

Л. ВЫХОД (EXIT)

Для выхода из Главного экранного меню поверните джойстик влево или вправо. После этого камера готова к работе.

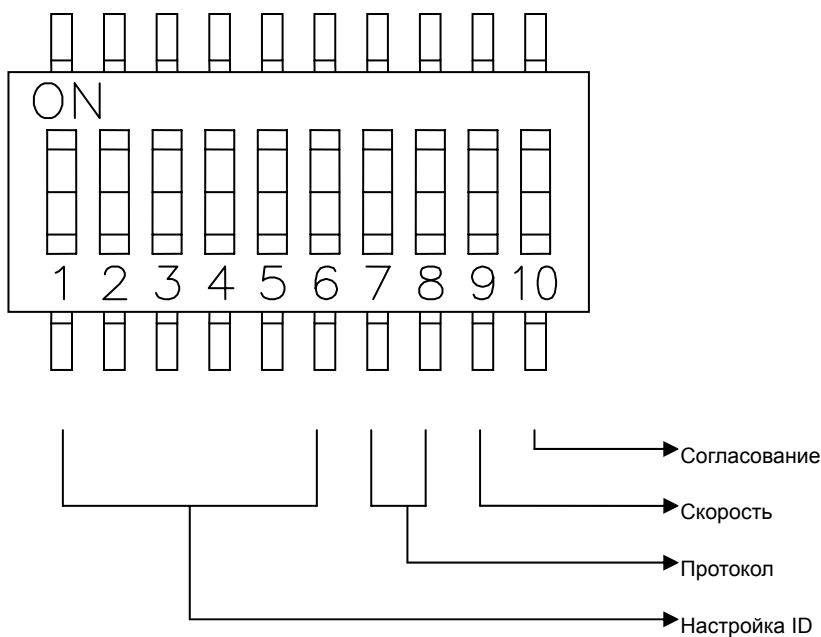
УСТАНОВКИ МИКРОПЕРЕКЛЮЧАТЕЛЯ

A-1. УСТАНОВКИ МИКРОПЕРЕКЛЮЧАТЕЛЯ

Для скоростной миниатюрной камеры купольного типа предлагается до 63 идентификационных номеров, для настройки которых предлагаются микропереключатели 1 – 6..

Для настройки идентификационного номера камеры с помощью микропереключателя МП1 откройте кожух камеры.

Заводская установка: идентификационный номер камеры = 1, протокол PELCO-D



A-2. НАСТРОЙКА ИДЕНТИФИКАЦИОННОГО НОМЕРА (1-ВКЛ, 0-ВЫКЛ) (1→10)

МП	ИДЕНТИФИКАЦИОННЫЙ НОМЕР	МП	ИДЕНТИФИКАЦИОННЫЙ НОМЕР	МП	ИДЕНТИФИКАЦИОННЫЙ НОМЕР
10000XXXX	1	111010XXXX	23	101101XXXX	45
010000XXXX	2	000110XXXX	24	011101XXXX	46
110000XXXX	3	100110XXXX	25	111101XXXX	47
001000XXXX	4	010110XXXX	26	000011XXXX	48
101000XXXX	5	110110XXXX	27	100011XXXX	49
011000XXXX	6	001110XXXX	28	010011XXXX	50
111000XXXX	7	101110XXXX	29	110011XXXX	51
000100XXXX	8	011110XXXX	30	001011XXXX	52
100100XXXX	9	111110XXXX	31	101011XXXX	53
010100XXXX	10	00001XXXX	32	011011XXXX	54
110100XXXX	11	100001XXXX	33	111011XXXX	55
001100XXXX	12	010001XXXX	34	000111XXXX	56
101100XXXX	13	110001XXXX	35	100111XXXX	57
011100XXXX	14	001001XXXX	36	010111XXXX	58
111100XXXX	15	101001XXXX	37	110111XXXX	59
000010XXXX	16	011001XXXX	38	001111XXXX	60
100010XXXX	17	111001XXXX	39	101111XXXX	61
010010XXXX	18	000101XXXX	40	011111XXXX	62
110010XXXX	19	100101XXXX	41	111111XXXX	63
001010XXXX	20	010101XXXX	42		
101010XXXX	21	110101XXXX	43		
011010XXXX	22	001101XXXX	44		

УСТАНОВКИ МИКРОПЕРЕКЛЮЧАТЕЛЯ

А-3. ПРОТОКОЛ

Микропереключатели 7 - 8 используются для настройки протокола.

Заводская установка: Pelco-D или Pelco-P (автоматическое распознавание)

МП1 – 7	МП1 – 8	Протокол
ВЫКЛ	ВЫКЛ	Pelco-D или Pelco-P

А-4. НАСТРОЙКА СКОРОСТИ ПЕРЕДАЧИ

Микропереключатель № 9 используется для настройки скорости передачи.

С помощью микропереключателя можно выбрать скорость передачи 2400 бод/с, 9600 бод/с.

Заводская установка: 2400 бод/с.

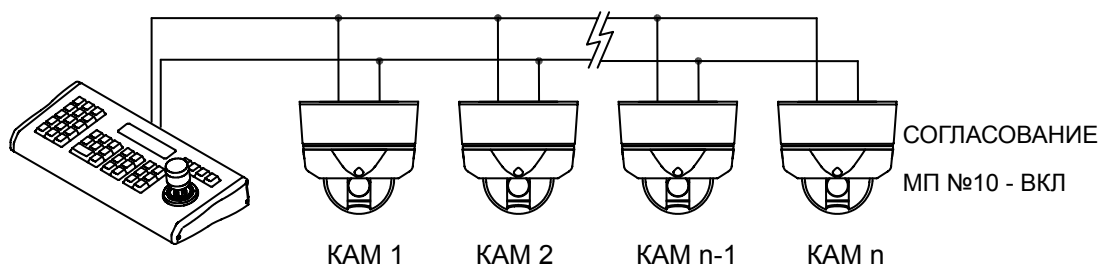
МП1-9	Скорость передачи
ВЫКЛ	2400 бод/с
ВКЛ	9600 бод/с

А-5. СОГЛАСОВАНИЕ ЛИНИИ RS-485

Микропереключатель № 10 используется для включения согласования нагрузки 100Ω.

Установка микропереключателя №10 в положение «ВКЛ» выполняется только для последней от контроллера камеры в шлейфе.

В случае использования одной камеры установите ее микропереключатель №10 в положение «ВКЛ».



ПОИСК И УСТРАНЕНИЕ НЕИСПРАВНОСТЕЙ

Если у Вас возникли проблемы с работой камеры, воспользуйтесь приведенной ниже таблицей.

ПРОБЛЕМА	РЕШЕНИЕ
Камера не работает	Убедитесь, что используется источник питания 12В постоянного тока. Убедитесь в правильности подключения линии связи RS-485. Проверьте настройку идентификационного номера камеры. Проверьте согласование.
Нет изображения	Проверьте правильность подключения всех кабелей. Проверьте правильность настройки монитора. Убедитесь, что нет разрыва линии передачи видеосигнала.
Темный экран	Отрегулируйте монитор.
Некорректная работа камеры	Убедитесь, что используется блок питания достаточной мощности (в момент работы механизма камеры, питающее напряжение <u>по месту установки</u> камеры должно быть 12VDC / 24VAC (с обогревателем) $\pm 10\%$). Проверьте согласование.
Нечеткое изображение на мониторе	Убедитесь, что на объективе нет пыли. Отрегулируйте монитор. Проверьте работу фокусировки объектива.

ТЕХНИЧЕСКИЕ ХАРАКТЕРИСТИКИ

МОДЕЛЬ		STC-3903/1	STC-3903/2	
ПОВОРОТ	Поворот по горизонтали	360°, непрерывное вращение		
	Скорость	Ручной режим	100° ~ 150°/с	
		Предустановка	Макс. 200° /с	
	Поворот по вертикали	0° ~ 90°		
	Скорость	Ручной режим	100° ~ 150°/с	
Предустановка		Макс. 200° /с		
	Погрешность	0.02°		
ФУНКЦИИ	Предустановки	165 предустановок с названием каждой предустановки объемом 16 символов; различная скорость		
	Тур	Макс. 8 программируемых туров (каждый может включать до 60 предустановок с различными командами)		
	Автоматический поворот (SCAN)	Программируемый автоматический поворот		
	Маршрут	8 программируемых маршрутов (суммарная продолжительность 480 секунд)		
	Скрытая зона	4 скрытых зоны		
	Область	8 областей с названием для каждой объемом 16 символов		
	Защита с помощью пароля	Да		
	Тревожный вход	4 тревожных входа ВЫКЛ/НЗ/НР (с настройкой состояния)		
	Тревожные действия	Активация предустановки, тура, маршрута или вывод сигнала тревоги		
	Автоматический переворот картинка	ВКЛ / ВЫКЛ		
	Экранная информация	Вывод информации с возможностью выбора языка		
	ПИТАНИЕ	Потребляемая мощность	Макс. 9 Вт	Макс. 15 Вт
	Источник питания	12 В пост. тока ±10% 0,75 А	24 В перем. тока 1,2 А	
ДРУГИЕ ДАННЫЕ	Конструкция	литой вандалозащищенный кожух		
	Габаритные размеры	159 мм (диаметр основания 167 мм) x 157 мм		
	Вес	1,5 кг		
	Тип двигателя	Шаговый двигатель		
	Микрошаг двигателя	Микрошаг 1/4		
	Температура хранения	- 10° ~ 60° С		
	Рабочая температура	0° ~ 50° С	-40° ~ 50° С	
	Сертификаты	CE, FCC, ГОСТ Р		
МОДУЛЬ КАМЕРЫ	ПЗС-матрица	1/4" Sony Super HAD CCD		
	Общее число пикселей	NTSC	811(Г) x 508(В)	410К
		PAL	795(Г) x 596(В)	470К
	Число эффективных пикселей	NTSC	768(Г) x 494(В)	380К
		PAL	752(Г) x 582(В)	440К
	Разрешение по горизонтали	Более 500 ТВЛ		
	Объектив	Оптическое увеличение	10-кратное оптическое увеличение (F=3.8 ~ 38 мм)	
		Цифровое увеличение	10-кратное (100-кратное с оптическим)	
	Режим «день/ночь»	Авто / День / Ночь		
	Мин. съемочное расстояние	0,35м (Широкий) / 0,8м (теле)		
	Цифровой затвор замедленного действия	2/4/8/16/24/32/64/128/ВЫКЛ		
	Чувствительность	Нормальный режим	0,7люкс (50IRE)	
		Ночной режим	0,02люкс (ИК-фильтр отключен)	
	Отношение сигнал/шум	Более 50 дБ		
	Видеовыход	VBS: 1 В, 75 Ом		
Компенсация засветки фона	ВКЛ / ВЫКЛ			
Коррекция мерцания	NTSC	ВКЛ / ВЫКЛ (1/120)		
	PAL	ВКЛ / ВЫКЛ (1/100)		
Баланс белого	AWB / ATW / INDOOR / OUTDOOR			

ГАБАРИТНЫЕ РАЗМЕРЫ

