



РУКОВОДСТВО

ПО ЭКСПЛУАТАЦИИ ЗВУКОВОГО ПРОЖЕКТОРА

SW-20T

МОСКВА

2013

Введение

Настоящее техническое описание и инструкция по эксплуатации предназначены для изучения принципа работы и эксплуатации звукового прожектора.

Назначение

Звуковой прожектор SW-20T используется в трансляционных системах. Отличительной особенностью прожектора является узкая диаграмма направленности и высокое звуковое давление, что эффективно для озвучивания длинных и узких коридоров. Прожектор имеет дополнительное крепление, позволяющее применять его для накладного настенного монтажа, выполнен в пластиковом корпусе.. Прожектор имеет широкую АЧХ, что позволяет использовать его для фонового музыкального озвучивания.

Отличительной особенностью является качественное воспроизведение звуковой информации.

Внешний вид звукового прожектора



Особенности функционирования

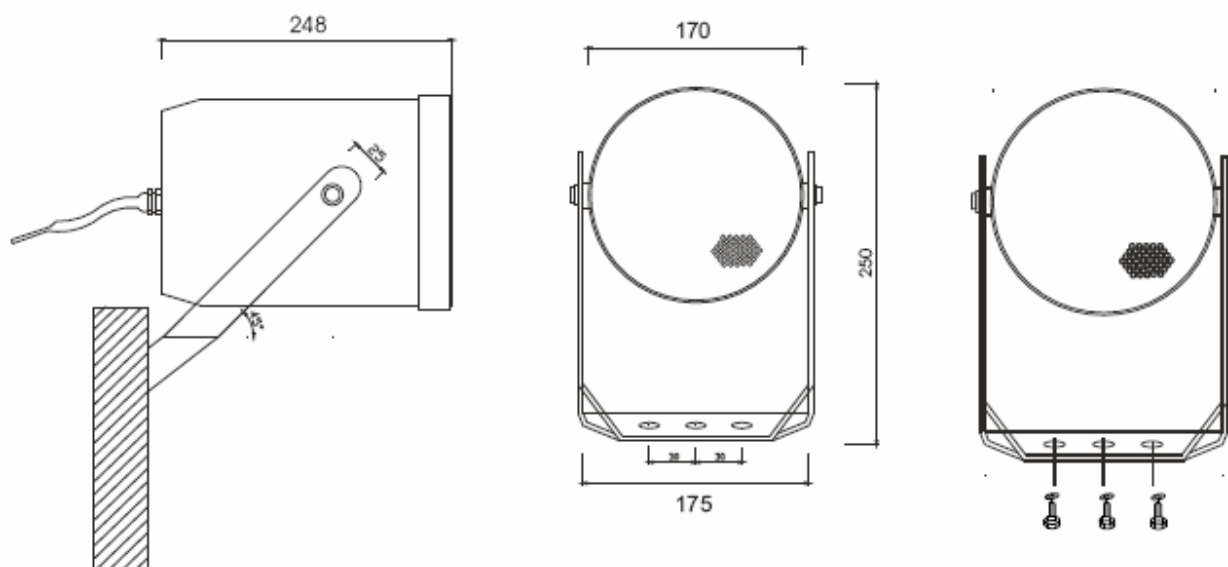
Данный прожектор снабжен трансформатором. В режиме трансформаторного согласования, подключается к высоковольтному выходу трансляционного усилителя. Для увеличения мощности может использоваться несколько прожекторов, которые подключаются к выходу усилителя или коммутатора (селектора) параллельно. Суммарная мощность прожекторов не должна превышать мощности усилителя.

Подключение звукового прожектора

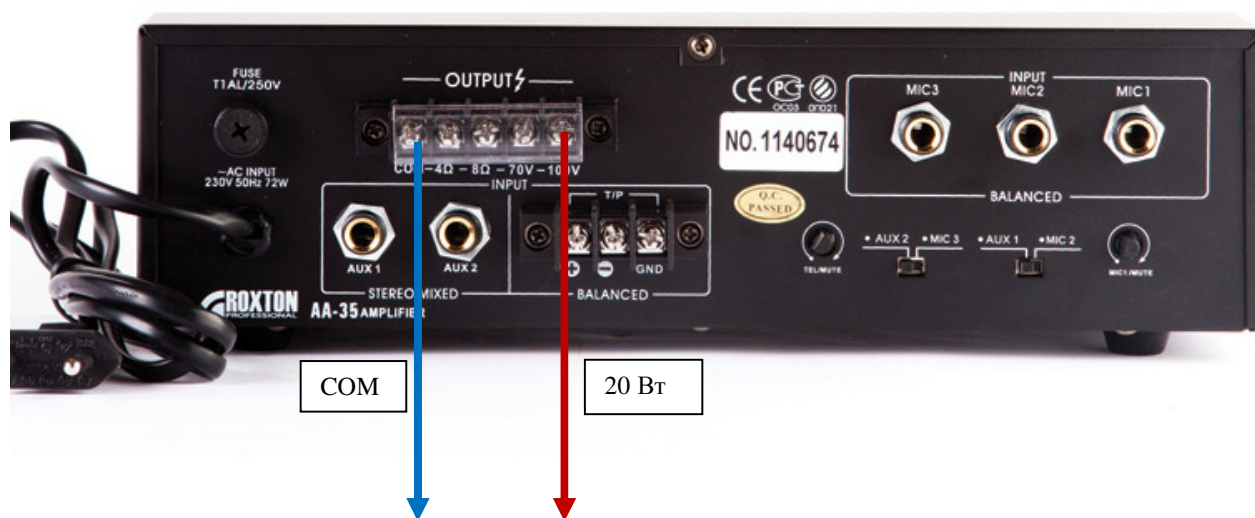
Звуковой прожектор имеет встроенный трансформатор с отводами, для установки (градации) различных значений мощности:

Цвет провода	Выходная мощность (Вт) (W)
Красный (Red)	20 Вт (W)
Желтый (Yellow)	10 Вт (W)
Зеленый (Green)	5 Вт (W)
Синий (Blue)	COM (общий)

Габаритные размеры звукового прожектора



Подключение звукового прожектора



Технические характеристики

Мощность прожектора на 100В	20Вт
Градация мощности на 100В	20/10/5Вт
Импеданс прожектора (полной мощности)	500 Ом
Импеданс прожектора (половины мощности)	1000 Ом
Чувствительность (SPL. 1Вт/1м)	92дБ
Звуковое давление (SPL на максимальной мощности)	105 дБ
Частотный диапазон	110Гц - 15кГц
Угол раскрыва	Для 1/4/8кГц – 180°/ 90°/ 80°
Степень IP	IP-41
Материал корпуса / цвет	Пластик / белый
Габаритные размеры	Ф170мм*248мм
Вес	1.5 кг

Требования по эксплуатации

При подключении прожектора к усилителю мощности системы аварийного оповещения и музыкальной трансляции рекомендуется соблюдать полярность (подключения) и условия работы (эксплуатации).

Сведения о сертификации

Звуковой прожектор **ROXTON SW-20T** соответствует требованиям пожарной безопасности и требованиям по электробезопасности и электромагнитной совместимости, установленным в ГОСТ 26342-84, ГОСТ12.2.006-87 (п.4.3), НПБ 57-97, ГОСТ 12997-84.

Амплитудно частотные характеристики звукового прожектора

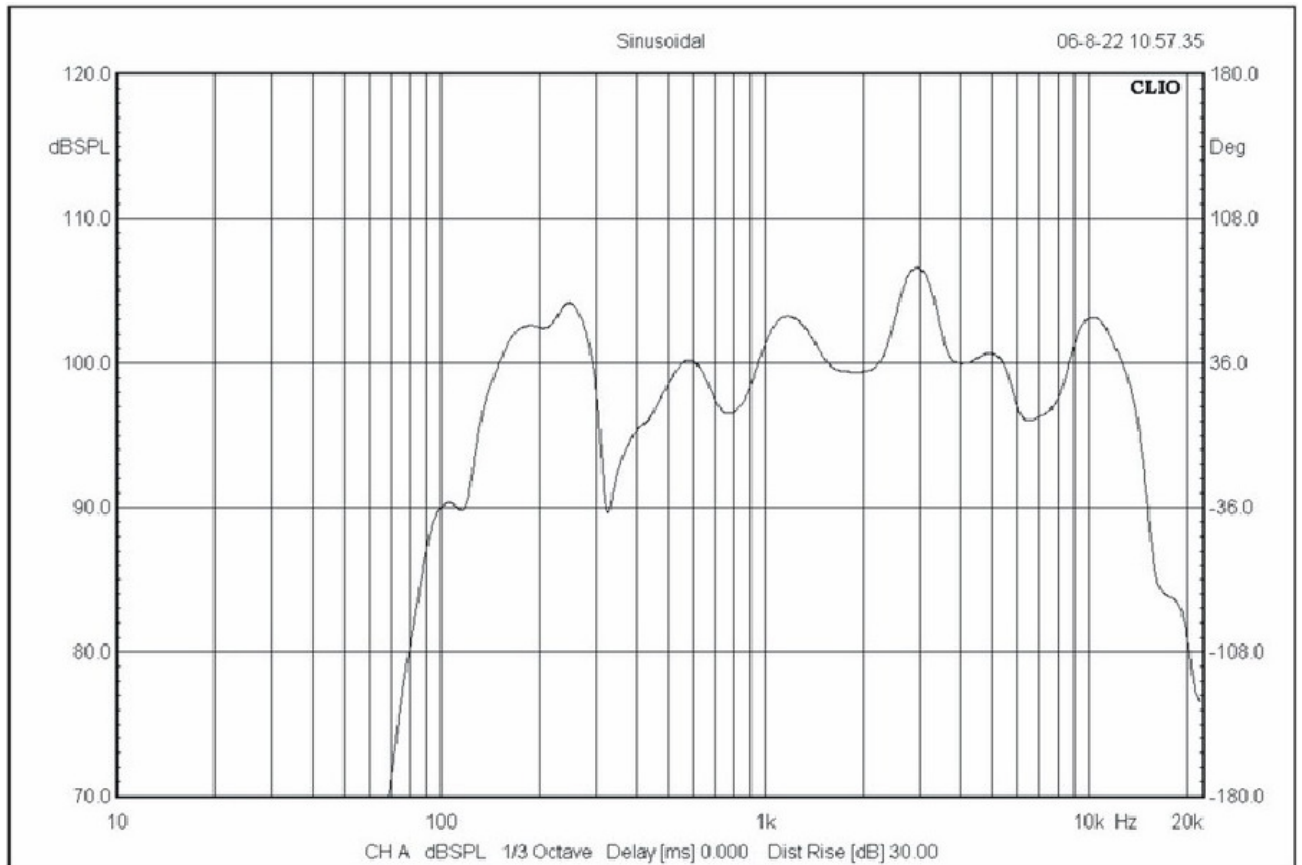
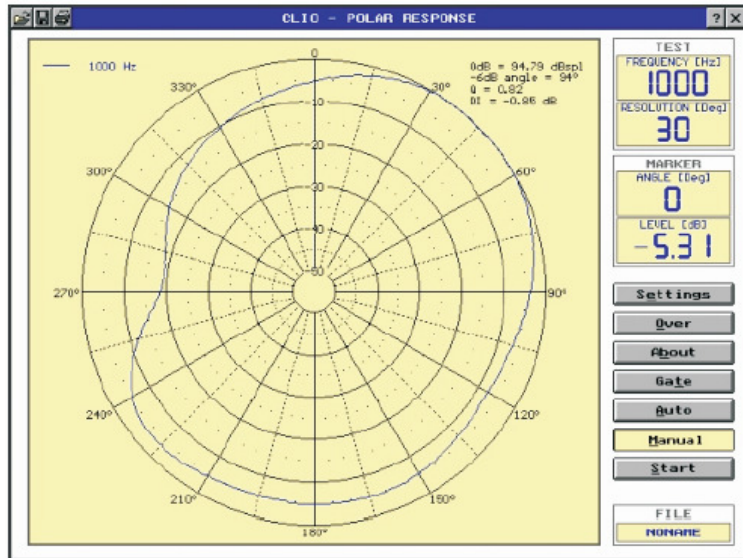
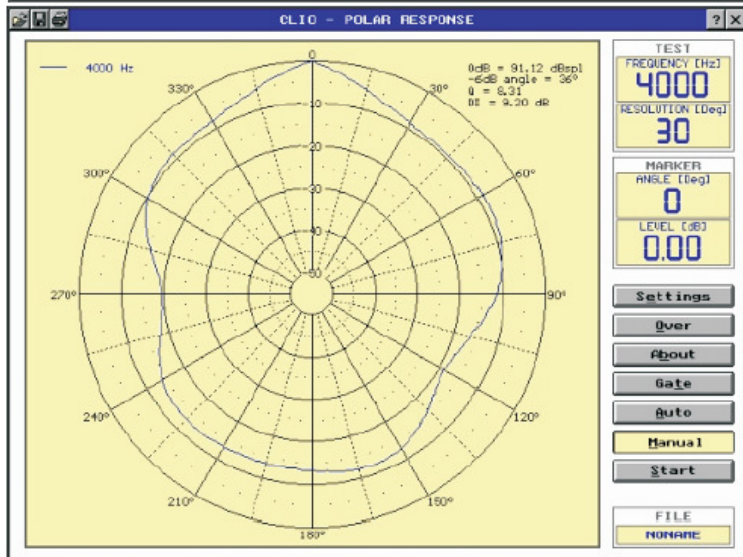


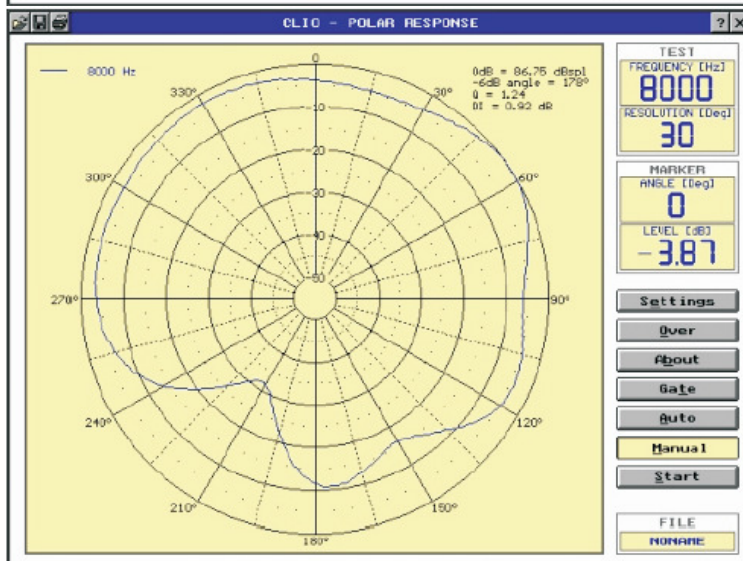
Диаграмма направленности громкоговорителя на разных частотах



На 1 кГц



На 4 кГц



На 8 кГц