



НАУЧНО-ПРОИЗВОДСТВЕННОЕ ОБЪЕДИНЕНИЕ

**СПЕКТРОН**

**ОПОВЕЩАТЕЛЬ ПОЖАРНЫЙ  
ВЗРЫВОЗАЩИЩЕННЫЙ  
«Прометей»**

**Руководство по эксплуатации  
СПЕК.420559.000.001-07 РЭ**

**EAC Ex**



## ОГЛАВЛЕНИЕ

1	ОПИСАНИЕ .....	3
2	ТЕХНИЧЕСКИЕ ХАРАКТЕРИСТИКИ.....	4
3.1	УСТРОЙСТВО И ПРИНЦИП РАБОТЫ.....	5
3.1.1	РАБОТА ПО 2-Х ПРОВОДНОЙ СХЕМЕ ПОДКЛЮЧЕНИЯ .....	6
3.1.2	РАБОТА ПО 4-Х ПРОВОДНОЙ СХЕМЕ ПОДКЛЮЧЕНИЯ .....	6
3.2	УСЛОВИЯ БЕЗОПАСНОЙ ЭКСПЛУАТАЦИИ.....	6
3.3	ОБЕСПЕЧЕНИЕ ВЗРЫВОЗАЩИТЫ .....	7
3.4	ОБЕСПЕЧЕНИЕ ВЛАГОЗАЩИЩЕННОСТИ.....	8
3.5	МАРКИРОВКА .....	8
4	МОНТАЖ.....	8
4.1	ОПРЕДЕЛЕНИЕ МЕСТА УСТАНОВКИ .....	9
4.2	МОНТАЖ ОПОВЕЩАТЕЛЯ.....	9
5	ТЕХНИЧЕСКОЕ ОБСЛУЖИВАНИЕ .....	9
6	ОБНАРУЖЕНИЕ И УСТРАНЕНИЕ НЕИСПРАВНОСТЕЙ.....	10
7	РЕМОНТ И ВОЗВРАТ УСТРОЙСТВА.....	10
8	ГАРАНТИИ ИЗГОТОВИТЕЛЯ.....	10
9	ТРАНСПОРТИРОВАНИЕ И ХРАНЕНИЕ.....	11
10	СВЕДЕНИЯ О СЕРТИФИКАЦИИ .....	11
11	ИНФОРМАЦИЯ ДЛЯ ЗАКАЗА .....	11
	ПРИЛОЖЕНИЕ А.....	12
	ПРИЛОЖЕНИЕ Б .....	13

## **ВНИМАНИЕ!**

*Перед установкой и включением оповещателя внимательно ознакомьтесь с руководством по эксплуатации.*

### **1 ОПИСАНИЕ**

Оповещатель пожарный взрывозащищенный «Прометей», (далее – оповещатель) предназначен для работы в качестве светового или комбинированного средства оповещения в системах охранно- пожарной сигнализации и системах пожаротушения.

Оповещатель может использоваться в качестве информационных указателей и табло.

Оповещатель производится с видами взрывозащиты «i» и «m» (искробезопасная электрическая цепь и герметизация компаундом) и имеет следующие исполнения:

Оповещатель пожарный взрывозащищенный световой	«ТСВ-Ехi-Прометей 12-36В», «ТСВ-Ехi-М-Прометей 12-36В», «ТСВ-Ехi-Н-Прометей 12-36В», «ТСВ-Ехm-Прометей 12-36В», «ТСВ-Ехm-Прометей 220В», «ТСВ-Ехm-М-Прометей 12-36В», «ТСВ-Ехm-М-Прометей 220В», «ТСВ-Ехm-Н-Прометей 12-36В», «ТСВ-Ехm-Н-Прометей 220В»
Оповещатель пожарный взрывозащищенный комбинированный	«ТСЗВ-Ехi-Прометей 12-36В», «ТСЗВ-Ехi-М-Прометей 12-36В», «ТСЗВ-Ехi-Н-Прометей 12-36В», «ТСЗВ-Ехm-Прометей 12-36В», «ТСЗВ-Ехm-Прометей 220В», «ТСЗВ-Ехm-М-Прометей 12-36В», «ТСЗВ-Ехm-М-Прометей 220В», «ТСЗВ-Ехm-Н-Прометей 12-36В», «ТСЗВ-Ехm-Н-Прометей 220В»

Оповещатель выполнен в соответствии с требованиями к техническим средствам пожарной автоматики по ГОСТ Р 53325-2012.

Оповещатель выполнен в соответствии с требованиями на взрывозащищенное оборудование по ТР ТС 012/2011, ГОСТ 31610.0-2019 (IEC 60079-0:2017) и имеет следующие маркировки взрывозащиты:

**PO Ex ia I Ma X/ 0Ex ia IIC T6 Ga X/ Ex ia IIC T85°C Db X** – для вида взрывозащиты «искробезопасная электрическая цепь»;

**PВ Ex eb mb I Mb X/ IEx eb mb IIC T6 Gb X** – для вида взрывозащиты «герметизация компаундом».

Знак «X», следующий за маркировкой взрывозащиты означает:

- для исключения появления на поверхности смотрового стекла электростатических зарядов, во взрывоопасной зоне необходимо избегать конвекционных потоков;
- протирка (чистка) поверхности табло оповещателя допускается только влажной тканью.

Искробезопасный оповещатель может устанавливаться во взрывоопасных зонах закрытых помещений и наружных установок классов «0», «1» и «2», а также в подземных выработках шахт, рудников и их наземных строений, согласно классификации главы 7.3. ПУЭ (шестое издание), ГОСТ 31610.10-2012 (IEC 60079-10:2002), ГОСТ 30852.13-2002 (МЭК 60079-14:1996) и других директивных документов, регламентирующих применение электрооборудования во взрывоопасных зонах.

Оповещатель с видом взрывозащиты «искробезопасная электрическая цепь» должен подключаться к приемно-контрольным приборам и источникам питания, имеющим на выходе искробезопасные электрические цепи по ГОСТ 31610.11-2014 (IEC 60079-11:2011) а их искробезопасные параметры (уровень искробезопасной электрической цепи и подгруппа электрооборудования) должны соответствовать условиям применения оповещателя Ex во взрывоопасной зоне.

Если ППК и источника питания не имеют искробезопасный выход – оповещатель следует подключать через барьер искрозащиты.

*Завод-изготовитель рекомендует использовать искробарьер «Спектрон-ИБ-01» или «Спектрон-ИБ-02».*

Оповещатель с видом взрывозащиты «герметизация компаундом» применяется во взрывоопасных зонах закрытых помещений и наружных установок классов «1» и «2».

Корпус оповещателя выполняется из высокопрочного ABS пластика (без буквенного обозначения в названии оповещателя), оцинкованной стали с полимерным порошковым покрытием (обозначается буквой «М» в названии оповещателя) или из нержавеющей стали (обозначается буквой «Н» в названии оповещателя) и имеет степень защиты оболочкой IP66/IP68.

В кислотных, щелочных и других химически активных средах, в условиях морской воды и соляного тумана рекомендуется применять оповещатели только в корпусе из нержавеющей стали.

## 2 ТЕХНИЧЕСКИЕ ХАРАКТЕРИСТИКИ

Таблица 1.

Характеристика	Исполнение извещателя		Значение
Напряжение питания, не более, В	«ТСВ-Ехi-Прометей 12-36В», «ТСВ-Ехi-М-Прометей 12-36В», «ТСВ-Ехi-Н-Прометей 12-36В», «ТСВ-Ехm-Прометей 12-36В», «ТСВ-Ехm-М-Прометей 12-36В», «ТСВ-Ехm-Н-Прометей 12-36В», «ТСЗВ-Ехi-Прометей 12-36В», «ТСЗВ-Ехi-М-Прометей 12-36В», «ТСЗВ-Ехi-Н-Прометей 12-36В», «ТСЗВ-Ехm-Прометей 12-36В», «ТСЗВ-Ехm-М-Прометей 12-36В», «ТСЗВ-Ехm-Н-Прометей 12-36В».		12÷36 DC 12÷28 AC
	«ТСВ-Ехm-Прометей 220В», «ТСВ-Ехm-М-Прометей 220В», «ТСВ-Ехm-Н-Прометей 220В», «ТСЗВ-Ехm-Прометей 220В», «ТСЗВ-Ехm-М-Прометей 220В», «ТСЗВ-Ехm-Н-Прометей 220В».		220 AC
Ток потребления, не более, мА	«ТСВ-Ехi-Прометей 12-36В», «ТСВ-Ехm-Прометей 12-36В»,	питание 12 В	130
		питание 24В	65
		питание 36 В	43
	«ТСВ-Ехm-Прометей 220В»,	питание 220 В	7
	«ТСЗВ-Ехi-Прометей 12-36В», «ТСЗВ-Ехm-Прометей 12-36В»	питание 12 В	170
		питание 24 В	85
		питание 36 В	56
«ТСЗВ-Ехm-Прометей 220В»	питание 220 В	9	
Управляющее напряжение, В			12÷36 DC 12÷28 AC
Устойчивость к помехам ЭМС, ЭСР, ЭМП, степень			4
Максимальная мощность потребления, Вт			2
Частота мигания светового сигнала, Гц			1
Уровень звукового давления на расстоянии 1 м, не менее, дБ	«ТСЗВ-Ехi-Прометей 12-36В», «ТСЗВ-Ехm-Прометей 12-36В», «ТСЗВ-Ехm-Прометей 220В», «ТСЗВ-Ехi-М-Прометей 12-36В», «ТСЗВ-Ехm-М-Прометей 12-36В», «ТСЗВ-Ехm-М-Прометей 220В», «ТСЗВ-Ехi-Н-Прометей 12-36В», «ТСЗВ-Ехm-Н-Прометей 220В», «ТСЗВ-Ехm-Н-Прометей 12-36В».		100
Масса, не более, кг			2,8
Температурный диапазон, °С			-70 ÷ +85
Вид климатического исполнения			УХЛ1
Степень защиты оболочки, не ниже, IP			66/68

Габаритные размеры оповещателя приведены в приложении А.

### 3 ОБЩАЯ ИНФОРМАЦИЯ ПО ПРИМЕНЕНИЮ

#### 3.1 УСТРОЙСТВО И ПРИНЦИП РАБОТЫ.

На лицевой панели комбинированного оповещателя размещены текстовое поле (табло), звуковой излучатель (пьезоэлемент) и крышка коммутационного отсека, рис 3. В световом оповещателе звуковой излучатель отсутствует. Табло оповещателя состоит из светопропускающих стекол, между которыми размещен светофильтр с надписью (текстом). Табло является неразборным элементом оповещателя.

Под крышкой коммутационного отсека расположены клеммники для подключения оповещателя и DIP переключатель выбора режимов работы оповещателя. Справа от крышки коммутационного отсека, на боковой стороне оповещателя расположен кабельный ввод, рассчитанный для фиксации кабеля:

- наружным диаметром от 10 до 14 мм для оповещателя в корпусе из оцинкованной стали;
- наружным диаметром от 8 до 12 мм для оповещателя в корпусе из нержавеющей стали.

Для заземления предусмотрена приварная резьбовая шпилька, расположенная на боковой стороне оповещателя, рядом с кабельным вводом. Оповещатель с напряжением питания 220 В, дополнительно имеет клеммы заземления на клеммниках «Питание вход» и «Питание выход».

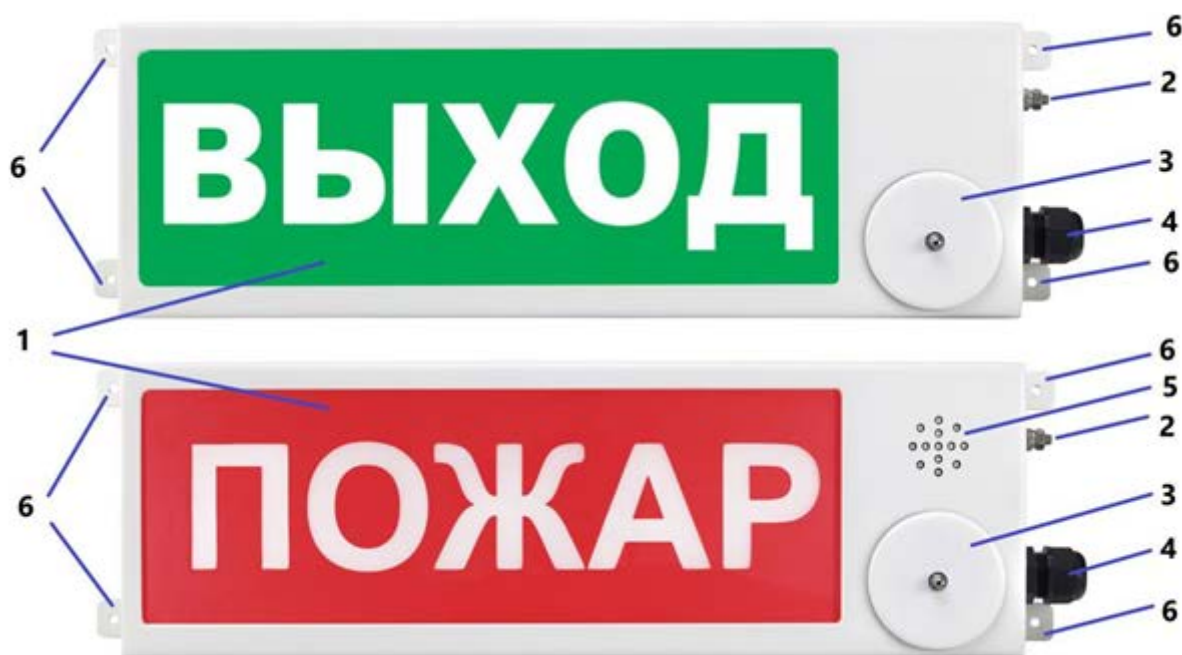


Рис. 3 – Внешний вид оповещателя.

1-табло; 2-место заземления; 3-крышка коммутационного отсека;  
4-кабельный ввод; 5-звуковой излучатель; 6-крепежные отверстия.

Оповещатель подает световые или комбинированные (светозвуковые) сигналы при включении. Выбор режима работы светового и звукового излучателей определяется положением соответствующих DIP переключателей на электронной плате оповещателя.

Назначение переключателя DIP («1-6»), расположение в таблице 2.

**Переключатель «1»** – имитирует сигнал управления:

- положение «ON» – есть имитация сигнала управления;
- положение «OFF»\* – нет имитации сигнала управления.

*Если цепь управления не используется (двухпроводная схема подключения оповещателя), то переключатель «1» должен быть установлен в положение «ON».*

**Переключатель «2»** (для светового и комбинированного оповещателя):

- положение «ON» – при подаче напряжения питания табло оповещателя (световой излучатель) светится не зависимо от сигнала управления;
- положение «OFF»\* – при подаче напряжения питания табло оповещателя (световой излучатель) не светится и включается только по приходу сигнала управления.

**Переключатель «3»** (для светового и комбинированного оповещателя):

- положение «ON» – мигание табло оповещателя (светового излучателя) по приходу сигнала управления разрешено;
- положение «OFF»\* – мигание табло оповещателя (светового излучателя) по приходу сигнала управления запрещено.

**Переключатель «4»** (для комбинированного и звукового оповещателя):

- положение «ON» – работа sireны разрешена;
- положение «OFF»\* – работа sireны запрещена.

**Переключатели «5» и «6»** (для комбинированного и звукового оповещателя):

Таблица 2.

Тип sireны (выбирается комбинацией переключателей 5 и 6)	DIP	
	5	6
Однотонный сигнал 0,5 сек/пауза 0,5 сек	“OFF”*	“OFF”*
«Трель» двухтональная	“ON”	“OFF”
Двухтональный сигнал: тон высокий 0,5 сек/тон низкий 0,5 сек	“OFF”	“ON”
Многотональный «звонок»	“ON”	“ON”

\* – заводская установка.

Оповещатель подключается по 2-х и 4-х проводной схеме подключения.

### 3.1.1 РАБОТА ПО 2-Х ПРОВОДНОЙ СХЕМЕ ПОДКЛЮЧЕНИЯ

При двухпроводной схеме подключения оповещатель активируется при включении напряжения питания на клеммы «Питание вход».

Положение переключателей DIP:

- переключатель «1» должен быть установлен в положение «ON»;
- переключатель «2» должен быть установлен в положение «ON»;
- переключатель «3» состояние переключателя выбирает пользователь;
- переключатель «4» состояние переключателя выбирает пользователь;
- переключатель «5» состояние переключателя выбирает пользователь;
- переключатель «6» состояние переключателя выбирает пользователь.

При работе по 2-х проводной схеме подключения ток потребления оповещателя смотреть по таблице 1.

### 3.1.2 РАБОТА ПО 4-Х ПРОВОДНОЙ СХЕМЕ ПОДКЛЮЧЕНИЯ

При 4-х проводной схеме подключения оповещатель активируется при поступлении управляющего напряжения на клеммы «Сигнал вход». Напряжение питания на клеммах «Питание вход» есть - по умолчанию.

Положение переключателей DIP:

- переключатель «1» должен быть установлен в положение «OFF»;
- переключатель «2» состояние переключателя выбирает пользователь;
- переключатель «3» состояние переключателя выбирает пользователь;
- переключатель «4» состояние переключателя выбирает пользователь;
- переключатель «5» состояние переключателя выбирает пользователь;
- переключатель «6» состояние переключателя выбирает пользователь.

При работе по 4-х проводной схеме подключения ток линии управления не более 3 мА.

## 3.2 УСЛОВИЯ БЕЗОПАСНОЙ ЭКСПЛУАТАЦИИ

Монтаж и эксплуатация изделия должны осуществляться в соответствии с требованиями руководства по эксплуатации, главы 7.3 «Правил устройства электроустановок», ГОСТ 31610.0-2019 (IEC 60079-0:2017).

Работы по монтажу/демонтажу, обслуживанию и ремонту оповещателя на объекте необходимо проводить в соответствии с правилами техники безопасности, установленными для объекта. Ответственность за соблюдение правил безопасности возлагается на обслуживающий персонал.

При прокладке линий связи следует руководствоваться следующими правилами:

- линии связи прокладывать вдали от силовых кабелей, пересечение силового кабеля с кабелем линии связи должно производиться под прямым углом;
- при использовании экранированных кабелей, заземление экрана должно быть надёжным и осуществляться только в одной точке.

В соответствии с ГОСТ 12.2.007.0-75 оповещатель с напряжением питания до 36 В относится к классу защиты III – изделие, работающее только на безопасном сверхнизком напряжении. Оповещатель с напряжением питания 220 В относится к классу защиты I.

Цепи питания (ШС, линия питания) оповещателя ТСЗВ-Ехi-М-Прометей 12-36В, ТСВ-Ехi-М-Прометей 12-36В, ТСЗВ-Ехi-Н-Прометей 12-36В, ТСВ-Ехi-Н-Прометей 12-36В, ТСЗВ-Ехi-Прометей 12-36В, ТСВ-Ехi-Прометей 12-36В должны запитываться от источника или барьера безопасности, имеющего следующие параметры:

максимальное входное напряжение $U_i$ , В	12	24	36
максимальный входной ток $I_i$ , мА	160	130	60
максимальная входная мощность $P_i$ , Вт	1	0,81	0,6
максимальная внутренняя емкость $C_i$ , нФ	16,2		
максимальная внутренняя индуктивность $L_i$ , мкГн	1		

- вид взрывозащиты «искробезопасная электрическая цепь»;
- уровень взрывозащиты не ниже «ia» для группы смеси IIС;
- сертификат соответствия о взрывозащищенности.

### 3.3 ОБЕСПЕЧЕНИЕ ВЗРЫВОЗАЩИТЫ

Взрывобезопасность оповещателя обеспечивается:

*Видом взрывозащиты искробезопасная электрическая цепь «ia» обеспечивается следующими средствами:*

- Искробезопасные цепи оповещателя защищены токоограничительными резисторами и стабилитронами, обеспечивающими ограничение тока и напряжения в нормальном и аварийном режимах работы до искробезопасных значений для электрооборудования подгруппы IIС по ГОСТ 31610.11-2014 (IEC 60079-11:2011);
- Резервирование защитных элементов для искробезопасных цепей уровня «ia» выполнено в соответствии с требованиями ГОСТ 31610.11-2014 (IEC 60079-11:2011);
- Для защиты входной цепи питания от повышенных значений электрического тока применены плавкие предохранители. Электрические зазоры, пути утечки и электрическая прочность изоляции соответствует требованиям 31610.11-2014 (IEC 60079-11:2011);
- Электрическая нагрузка искрозащитных элементов не превышает 2/3 их номинальных значений, что соответствует требованиям ГОСТ 31610.11-2014 (IEC 60079-11:2011);

*Видом взрывозащиты герметизация компаундом «т» обеспечивается следующими средствами:*

- Заливка компаундом выполнена в соответствии с требованиями ГОСТ Р МЭК 60079-18-2012. Компаунд сохраняет свои свойства во всем диапазоне рабочих температур;
- Резисторы, конденсаторы и катушки индуктивности используются при нагрузках, не превышающих 2/3 значения номинального напряжения, номинального тока и номинальной мощности в соответствии с требованиями ГОСТ Р МЭК 60079-18-2012 для уровня взрывозащиты «mb»;
- Электрические цепи защищены токоограничительными резисторами, обеспечивающими ограничение тока в нормальной и аварийных режимах работы в соответствии с требованиями ГОСТ Р МЭК 60079-18-2012 уровня взрывозащиты «mb»;
- Электрическое защитное устройство (плавкий предохранитель) соответствует требованиям ГОСТ Р МЭК 60079-18-2012 для уровня взрывозащиты «mb»;

- Электрические зазоры и электрическая прочность изоляции соответствует требованиям ГОСТ Р МЭК 60079-18-2012;
- Состав материала, используемого для изготовления оповещателя соответствует ГОСТ 31610.0-2019 (IEC 60079-0:2017) для электрооборудования группы I и II для разных зон;
- Температура нагрева наружных поверхностей оболочки в нормальных режимах не превышает температуры для электрооборудования соответствующего температурного класса (Т6) по ГОСТ 31610.0-2019 (IEC 60079-0:2017)

### 3.4 ОБЕСПЕЧЕНИЕ ВЛАГОЗАЩИЩЕННОСТИ

При проведении монтажных, наладочных или других работ принять меры, чтобы в корпус изделия не попала вода, снег или частицы льда. Изделие перед закрытием должно быть сухим.

#### **ВНИМАНИЕ!!!**

*Ответственность за отсутствие воды (снега, льда) в корпусе, а также за обеспечение герметичности при установке кабельных вводов и открывающихся крышек изделия несет монтажно-наладочная организация.*

### 3.5 МАРКИРОВКА

Маркировка оповещателя должна содержать следующую информацию:

- наименование или товарный знак предприятия-изготовителя;
- наименование, условное обозначение и условное наименование;
- маркировку взрывозащиты;
- название органа по сертификации взрывозащиты и номер сертификата;
- степень защиты от окружающей среды;
- напряжение питания;
- дату выпуска;
- заводской номер;
- единый знак обращения продукции на рынке государств-членов Таможенного союза;
- специальный знак взрывобезопасности;
- знаки соответствия систем сертификации.

## 4 МОНТАЖ

#### **ВНИМАНИЕ!**

***Установка и электромонтаж оповещателя должны выполняться только квалифицированными специалистами.***

*При монтаже и эксплуатации оповещателя запрещено:*

- *чистить экран сухой ветошью, применять абразивные чистящие средства;*
- *прикасаться к звуковому излучателю острыми, колющими, режущими предметами;*
- *отворачивать винты и вскрывать заднюю крышку оповещателя;*
- *подключать напряжение питания, не соответствующее характеристикам оповещателя;*
- *эксплуатировать изделие при  $t^{\circ}$  окружающей среды, не соответствующей характеристикам оповещателя;*
- *применять кабели с внешним диаметром, не соответствующим кабельному вводу изделия;*
- *вносить любые изменения в конструкцию оповещателя;*
- *подключать оповещатель с отступлением от схем, размещенным в настоящем руководстве по эксплуатации без официального согласования с производителем оповещателя;*
- *эксплуатировать оповещатель с неплотно закрытой или открытой крышкой коммутационного отсека;*
- *эксплуатировать оповещатель в условиях воздействия агрессивных сред (кроме оповещателя в корпусе из нержавеющей стали);*
- *подвергать оповещатель ударам или падению с высоты более 0,1 м.*



**Нарушение данных требований приводит к безусловному прекращению гарантийных обязательств и может оказаться причиной неправильной работы оповещателя.**

#### **4.1 ОПРЕДЕЛЕНИЕ МЕСТА УСТАНОВКИ**

- место установки оповещателя должно соответствовать проектному решению;
- предусмотреть свободный доступ к оповещателю для проведения плановых и аварийных работ.

#### **4.2 МОНТАЖ ОПОВЕЩАТЕЛЯ**

Перед установкой произвести внешний осмотр изделия.

Корпус, кабельный ввод и светопрускающие стекла не должны иметь повреждений. Убедитесь в наличии и целостности уплотнения крышки коммутационного отсека. Проверить наличие всех крепежных элементов (болтов, гаек, шайб).

Прокладку кабелей и проводов, а также заземление оповещателя следует проводить в соответствии с проектом и требованиями ПУЭ. Типы проводов и кабелей, а также способ их прокладки, выбираются исходя из класса взрывоопасной зоны.

Оповещатель устанавливается на стенах или других конструкциях помещения в местах, не препятствующих работе звукового канала оповещателя, обеспечивающих контрастное восприятие надписи табло при естественном и искусственном освещении с расстояния не менее 5 м, а также исключающих попадания грязи.

Установка и подключение:

- закрепить корпус оповещателя на определенное проектом место. Для крепления, в корпусе оповещателя, предусмотрены 4 отверстия диаметром 5 мм. (Приложение А);
- подключить заземляющий или нулевой защитный проводник к корпусу оповещателя;
- открыть крышку коммутационного отсека.
- завести кабель через кабельный ввод в корпус оповещателя и подключить в соответствии с приведенными в настоящем руководстве схемами подключений (Приложение Б).
- Для подключения в оповещателе использованы нажимные клеммы для проводов, сечением до 2,5 мм<sup>2</sup>. Для подключения оповещателя использовать кабели с медными жилами, сечением не менее 0,75 мм<sup>2</sup>.
- после подключения оповещателя, по необходимости, возобновить смазку ЦИАТИМ-221 ГОСТ 9433-80, установить на место крышку коммутационного отсека.

### **5 ТЕХНИЧЕСКОЕ ОБСЛУЖИВАНИЕ**

#### **ПРЕДУПРЕЖДЕНИЕ**

**Открывать крышку оповещателя только при отключенном напряжении.**

В процессе эксплуатации оповещатель должен подвергаться периодичному внешнему осмотру и чистке. Периодичность осмотров устанавливаются технологическим регламентом организации, в зависимости от производственных условий, но не реже одного раза в год.

При техническом обслуживании оповещателя необходимо проверить:

- целостность корпуса (отсутствие вмятин, и других механических повреждений);
- целостность резинового уплотнителя между корпусом и крышкой;
- наличие всех крепежных деталей и их элементов, качество крепежных соединений;
- наличие маркировки взрывозащиты;
- состояние уплотнения вводных кабелей. Проверку производят на отключенном от сети оповещателе;
- целостность заземляющих устройств.

Механические повреждения взрывозащитных поверхностей не допускаются.

Категорически запрещается эксплуатация оповещателей с поврежденными элементами, обеспечивающими взрывозащиту.

## 6 ОБНАРУЖЕНИЕ И УСТРАНЕНИЕ НЕИСПРАВНОСТЕЙ

### **ВНИМАНИЕ!**

*Запрещается демонтировать оповещатель, не отключив его от сети.*

№ п/п	Характер неисправности	Возможная причина неисправности	Способ устранения
1	Табло не включается	Отсутствует напряжение питания	Проверить источник питания, от которого запитано табло
2	Табло не светится при включенном питании	Неправильно выбрано положение DIP переключателей	Установить положение DIP переключателей в нужный режим в соответствии с информацией в разделе 3 настоящего руководства
3	Запотеваает стекло оповещателя	Нарушена герметичность: - при монтаже кабельных вводов; - неплотно притянута крышка коммутационного	Проверить качество монтажа кабельных вводов. Проверить затяжку гайки крышки коммутационного отсека

## 7 РЕМОНТ И ВОЗВРАТ УСТРОЙСТВА

Оборудование не предназначено для ремонта пользователем на местах использования.

При возникновении проблем, следует обратиться к разделу данного руководства по эксплуатации «Обнаружение и устранение неисправностей», при невозможности самостоятельной диагностики следует обратиться в техническую поддержку для выявления неисправности:

- по телефону 8-800-500-10-73;
- по электронной почте support@spectron-ops.ru

При обнаружении неисправностей и дефектов, возникших по вине предприятия-изготовителя, потребителем составляется акт в одностороннем порядке с описанием неисправности, заполняется накладная (скачать акт рекламации и накладную можно по ссылке <https://spectron-ops.ru/zayavka-naremont>), заполненные документы направляются по средствам электронной почты в отдел технической поддержки (support@spectron-ops.ru).

После проверки и подтверждения неисправности оборудования, отделом технической поддержки потребителю выдается посредством электронной почты направление на ремонт.

Потребитель самостоятельно отправляет неисправное оборудование с паспортом, актом, накладной и направлением ОТП на ремонт в адрес предприятия-изготовителя: 623700, Россия, Свердловская обл., г. Березовский, ул. Ленина, 2д. тел.: (343)379-07-95.

Упаковка оборудования для транспортировки описана в разделе 9 «Транспортирование и хранение».

## 8 ГАРАНТИИ ИЗГОТОВИТЕЛЯ

Срок службы оповещателя не менее 10 лет.

Гарантийный срок эксплуатации – 18 месяцев со дня ввода в эксплуатацию, но не более 24 месяцев со дня выпуска изготовителем.

Гарантийный ремонт с учётом требований ГОСТ Р МЭК 60079-19 замена оповещателя производится предприятием-изготовителем при условии соблюдения потребителем правил транспортирования, хранения и эксплуатации.

Предприятие-изготовитель не принимает претензий: если истек гарантийный срок эксплуатации; при отсутствии паспорта на оповещатель; в случае механических повреждений; в случае нарушения требований настоящего руководства по эксплуатации.

## 9 ТРАНСПОРТИРОВАНИЕ И ХРАНЕНИЕ

Оповещатель, для транспортирования, должен быть упакован в заводскую упаковку или подходящий по размерам ящик (коробку) с обязательным применением воздушно-пузырчатой пленки, вспененного полиэтилена или другого амортизирующего материала для исключения перемещения изделия. Если несколько изделий размещаются в одной коробке, то между ними обязательно предусмотреть изолирующие прокладки.

Оповещатель может транспортироваться на любое расстояние, любым видом транспорта. При транспортировании должна быть обеспечена защита транспортной тары от атмосферных осадков.

Во время погрузочно-разгрузочных работ и при транспортировании, оповещатель не должен подвергаться резким ударам и воздействиям атмосферных осадков. Способ укладки коробки с оповещателем на транспортное средство должен исключать его перемещение при транспортировании.

## 10 СВЕДЕНИЯ О СЕРТИФИКАЦИИ

На оповещатели ТСВ-Прометей и ТСЗВ-Прометей имеется сертификат ТР ТС 012/2011 «О безопасности оборудования для работы во взрывоопасных средах» выданный ОС ВСИ «ВНИИФТРИ» RU С-RU.VN02.V.00857/23 срок действия с 02.05.2023 по 12.07.2026.

На оповещатели ТСВ-Прометей и ТСЗВ-Прометей имеется сертификат ТР ЕАЭС 043/2017 «О требованиях к средствам обеспечения пожарной безопасности и пожаротушения» RU С-RU.ЛБ85.V.00247/21 срок действия с 29.04.2021 по 28.04.2026.

На оповещатели ТСВ-Прометей и ТСЗВ-Прометей имеется сертификат ТР ЕАЭС 043/2017 «О требованиях к средствам обеспечения пожарной безопасности и пожаротушения» RU С-RU.ЧС13.V.00668/22 срок действия с 10.10.2022 по 09.10.2027.

## 11 ИНФОРМАЦИЯ ДЛЯ ЗАКАЗА

Пример записи в документации при заказе:

Оповещатель пожарный взрывозащищенный «ТСЗВ-Ехi-М-Прометей 12-36В» X

X – информация для табло – надпись, цвет фона/цвет текста (первые буквы).

В комплект поставки оповещателя входит:

- оповещатель..... 1 шт.;
- паспорт СПЕК.420559.000.001-07 ПС..... 1 шт.

**ПРИЛОЖЕНИЕ А**  
Габаритные размеры

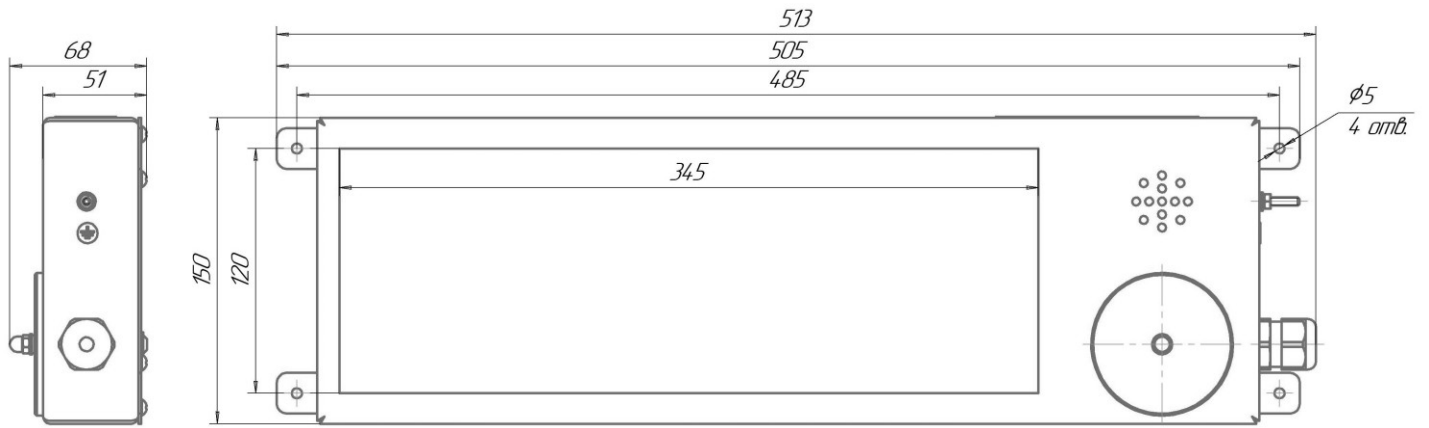


Рис. А1 – Оповещатель пожарный взрывозащищенный комбинированный

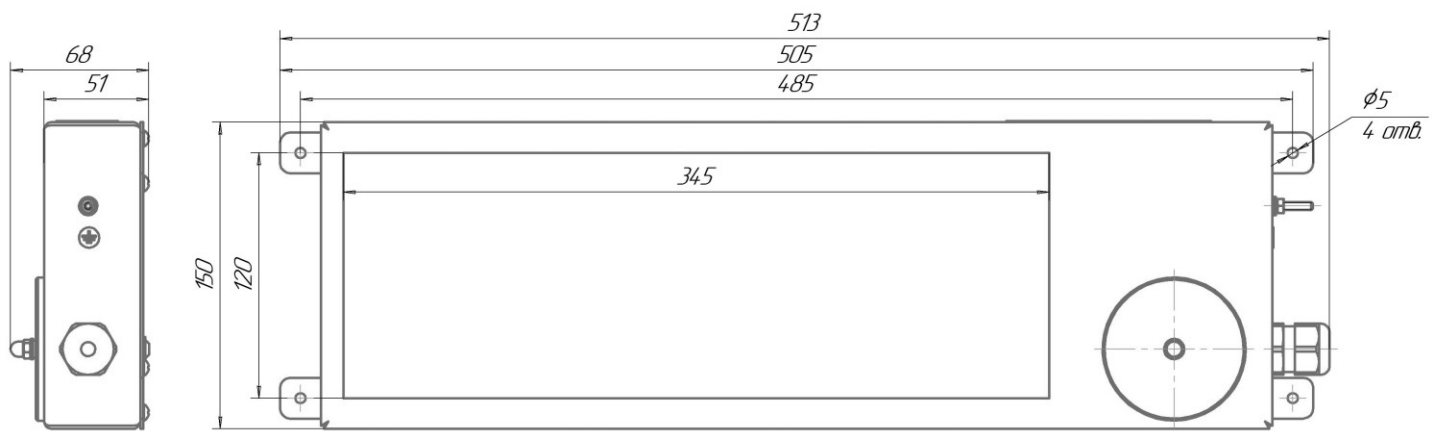


Рис. А2 – Оповещатель пожарный взрывозащищенный световой



Рис. А3 – Оповещатель пожарный взрывозащищенный из ABS- пластика

**ПРИЛОЖЕНИЕ Б**  
Схемы подключения

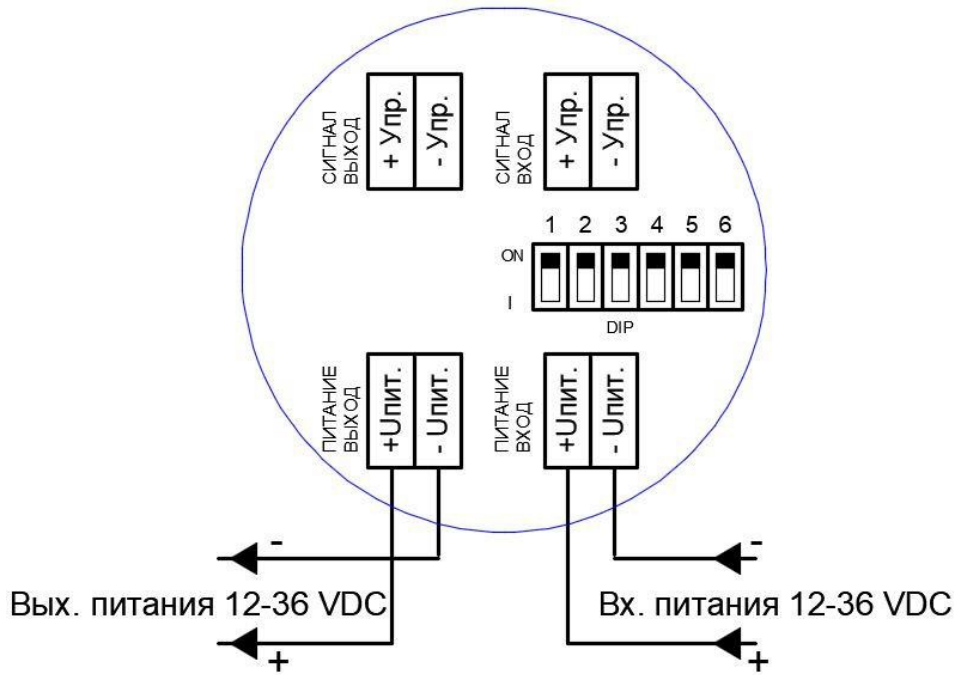


Рис. Б1 Схема двухпроводного подключения оповещателя 12÷36В DC, 12÷28В AC.  
Номинал управляющего сигнала: 12÷36В DC, 12÷28В AC.

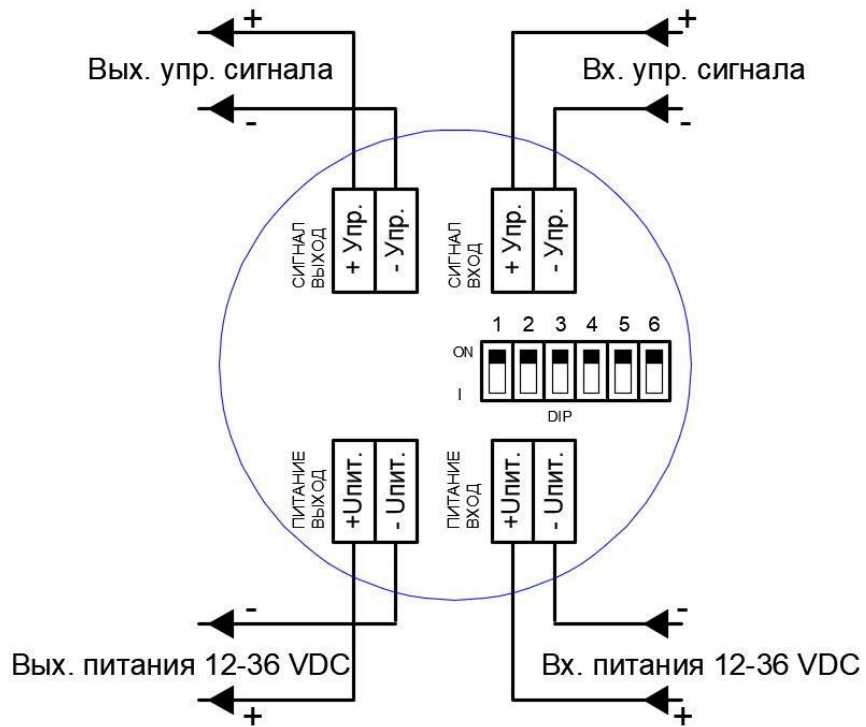


Рис. Б2 Схема четырехпроводного подключения оповещателя 12÷36В DC, 12÷28В AC.  
Номинал управляющего сигнала: 12÷36В DC, 12÷28В AC.

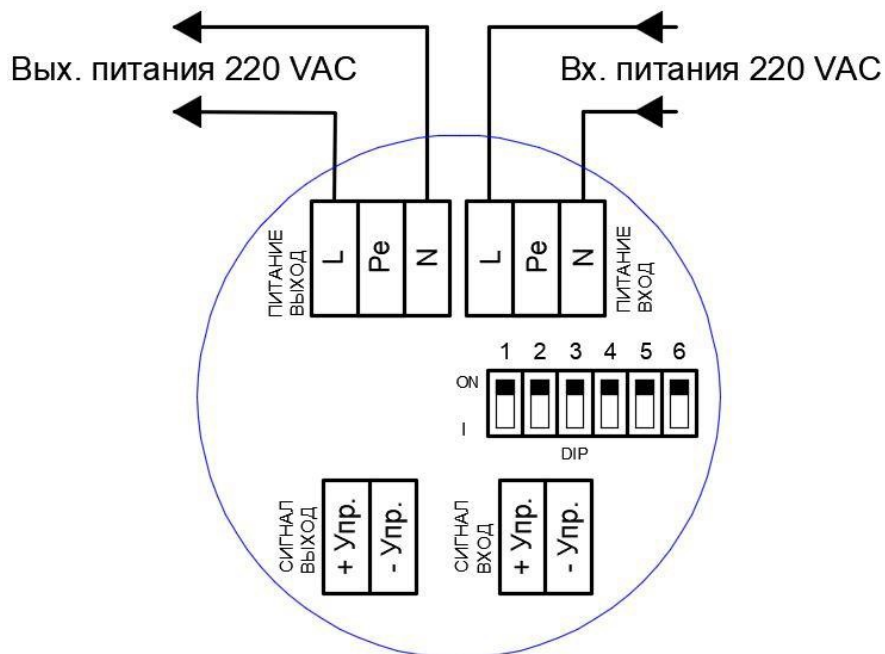


Рис. Б3 Схема двухпроводного подключения оповещателя 220 В АС.  
Номинал управляющего сигнала: 12÷36В DC, 12÷28В АС.

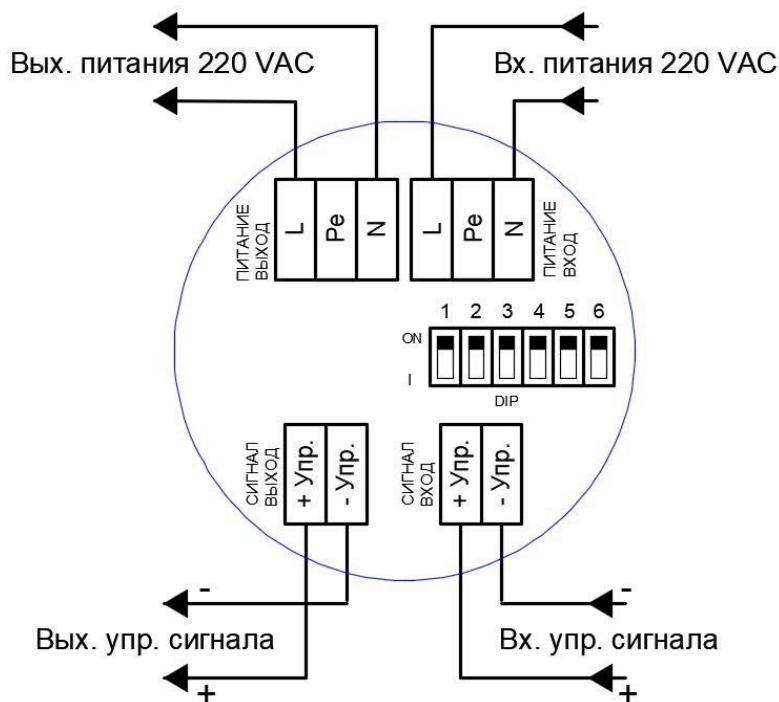


Рис. Б4 Схема четырехпроводного подключения оповещателя 220 В АС.  
Номинал управляющего сигнала: 12÷36В DC, 12÷28В АС.

### АДРЕС ИЗГОТОВИТЕЛЯ

Россия, 623700, Свердловская обл., г. Березовский, ул. Ленина, 2д. т/ф.  
(343)379-07-95.

[info@spectron-ops.ru](mailto:info@spectron-ops.ru) [www.spectron-ops.ru](http://www.spectron-ops.ru)



НАУЧНО-ПРОИЗВОДСТВЕННОЕ ОБЪЕДИНЕНИЕ

# СПЕКТРОН