

NOVICAM AP723

WIDEN YOUR VIEW

СКОРОСТНАЯ КУПОЛЬНАЯ
ПОВОРОТНАЯ ВИДЕОКАМЕРА
960Н С ИК ПОДСВЕТКОЙ



РАЗРЕШЕНИЕ
ИЗОБРАЖЕНИЯ **960H**

ГАРАНТИЯ 3 ГОДА ГАРАНТИЯ
3
☆☆☆

ПАСПОРТ ИЗДЕЛИЯ
РУКОВОДСТВО ПОЛЬЗОВАТЕЛЯ
ГАРАНТИЙНЫЙ ТАЛОН

Данный документ содержит ознакомительную информацию, которая может быть изменена без предварительного уведомления для улучшения качества продукта

V 1.0

ПРЕДУПРЕЖДЕНИЕ

ПОЛЬЗОВАТЕЛЬ СИСТЕМЫ ОТВЕТСТВЕНЕН ЗА ПОДЧИНЕНИЕ ВСЕМ ПОЛОЖЕНИЯМ ДЕЙСТВУЮЩЕГО ЗАКОНОДАТЕЛЬСТВА В ОТНОШЕНИИ МОНИТОРИНГА И ЗАПИСИ ВИДЕО И АУДИО СИГНАЛА. NOVICAM НЕ НЕСЁТ ОТВЕТСТВЕННОСТИ ЗА НАРУШЕНИЕ ТРЕБОВАНИЙ ЗАКОНА И ИНЫХ ПРАВОВЫХ АКТОВ В ПРОЦЕССЕ ИСПОЛЬЗОВАНИЯ СИСТЕМЫ.

ВНИМАНИЕ

ДЛЯ ПРЕДОТВРАЩЕНИЯ РИСКА ВОЗНИКНОВЕНИЯ ПОЖАРА ИЛИ ОПАСНОСТИ ПОРАЖЕНИЯ ЭЛЕКТРИЧЕСКИМ ТОКОМ НЕ ПОДВЕРГАЙТЕ ИЗДЕЛИЕ ВОЗДЕЙСТВИЮ ДОЖДЯ И ВЛАГИ. НЕ ВСТАВЛЯЙТЕ МЕТАЛЛИЧЕСКИЕ ОБЪЕКТЫ В ОТВЕРСТИЯ ДЛЯ ВЕНТИЛЯЦИИ И ДРУГИЕ ОТКРЫТЫЕ УЧАСТКИ УСТРОЙСТВА.

ПОЯСНЕНИЕ ГРАФИЧЕСКИХ СИМВОЛОВ



Устройство чувствительно к прикосновениям (статическому электричеству)



Стрелка в виде молнии в равностороннем треугольнике предупреждает пользователя о наличии электрического напряжения внутри устройства, которое может представлять для человека опасность поражения электрическим током.



Восклицательный знак в равностороннем треугольнике информирует пользователя о наличии важных инструкций по эксплуатации и техническому обслуживанию, приложенных к изделию.

МЕРЫ ПРЕДОСТОРОЖНОСТИ:

1. Если у вас нет специального технического образования, прежде чем начать работу с устройством, внимательно ознакомьтесь с инструкцией по эксплуатации.
2. Пожалуйста, не разбирайте внутренние части устройства, это может препятствовать правильному функционированию устройства и, возможно, делает гарантию недействительной. Внутри устройства нет частей, которые подлежат замене по отдельности.
3. Все электрические контакты соединяйте в полном соответствии с бирками и инструкциями, указанными в данном руководстве. В противном случае вы можете нанести изделию непоправимый ущерб и тем самым сделать гарантию недействительной.
4. Рекомендуется использовать грозозащиту и подавитель скачков напряжения перед введением устройства в эксплуатацию.
5. Пожалуйста, не эксплуатируйте устройство в условиях, если температура, показатели влажности и технические характеристики ИП превышают установленные значения для данного прибора.

УВАЖАЕМЫЙ ПОКУПАТЕЛЬ!

Поздравляем Вас с покупкой! Мы сделали все возможное, чтобы наша продукция удовлетворяла Вашим запросам.

Перед началом эксплуатации изделия, пожалуйста, ознакомьтесь внимательно с Кратким руководством пользователя и с Условиями гарантийного обслуживания.

Модель: NOVlcam AP723

Скоростная купольная поворотная видеочамера 960Н с ИК подсветкой



ОГЛАВЛЕНИЕ

Предупреждения и меры предосторожности.....	2
1. Описание устройства.....	4
1.1 Описание.....	4
1.2 Основные особенности.....	5
1.3 Комплектация.....	6
2. Указания по безопасной эксплуатации.....	7
2.1 Подключение.....	7
2.2 Напряжение питания.....	7
2.3 Условия эксплуатации.....	7
3. Установка чамеры.....	8
3.1 Подготовка к установке.....	8
3.2 Установка.....	8
3.2.1 Монтаж кронштейна.....	8
3.2.2 Настройки переключателей.....	12
3.2.3 Установка скоростного купола.....	15
3.3 Подключение.....	17
3.3.1 Описание разъемов.....	17
3.3.2 Подключение одной чамеры.....	17
3.3.3 Подключение нескольких чамер.....	19
4. Операции.....	20
4.1 Запуск поворотной чамеры.....	20
4.2 Основные операции.....	20
4.3 Таблица предустановок.....	21
4.4 Описание данных на дисплее.....	24
5. Описание меню.....	26
5.1 Вид Меню.....	26
5.2 Навигация в меню.....	26
5.3 Настройки.....	27
5.3.1 Информация о системе.....	27
5.3.2 Параметры чамеры.....	28
5.3.3 Настройки чамеры.....	32
5.3.4 Настройки движения.....	35
5.3.5 Предустановленная позиция.....	37
5.3.6 Движение по предустановленным точкам.....	38
5.3.7 Настройка расписания.....	40
5.3.8 Шаблон.....	41
5.3.9 Зона маскировки.....	42
5.3.10 Удаление настроек.....	43
5.3.11 Защита паролем.....	45
5.3.12 Область движения.....	45
5.3.13 Синхронизация.....	46
5.3.14 Сброс настроек управления.....	46
5.3.15 Сброс настроек изображения.....	48
5.3.16 Перезагрузка.....	46
5.3.17 Язык.....	46
5.3.18 Отобразить название.....	46
6. Приложения.....	49
Приложение I: Защита от молний и импульсных перенапряжений.....	49
Приложение II: RS-485.....	50
Спецификация.....	52



Внимание:

NOVICAM оставляет за собой право вносить любые изменения в изделие без предварительного уведомления.

1. ОПИСАНИЕ УСТРОЙСТВА

1.1 Описание

Скоростная купольная поворотная видеочамера NOVICAM AP723 передает аналоговый видеосигнал с разрешением 960Н.

Используемая матрица SONY обеспечивает отличную картинку как в светлое, так и в темное время суток. Мощная интеллектуальная ИК подсветка освещает объекты на расстоянии до 100 метров. Яркость подсветки настраивается автоматически, в зависимости от зума чамеры, что позволяет избежать засветки изображения. ИК подсветка расположена на алюминиевой подложке, способной быстро отводить тепло, что значительно продлевает ее срок службы. Автоматическое переключение чамеры в ч/б режим при включении ИК подсветки, увеличивает чувствительность и разрешение. Это позволяет получить четкое, детальное изображение не только в дневное, но и в ночное время.

Встроенные системы защиты - грозозащита и защита от переходного напряжения - делают работу поворотной чамеры надежной и стабильной. Удобное расположение переключателей протокола и скорости передачи, а также продуманная система крепления, позволяют просто и быстро установить чамеру на объекте.

Маскировка области, автоматическая регулировка усиления, компенсация задней засветки и широкий динамический диапазон дают возможность максимально полно настроить картинку в зависимости от условий наблюдения. А установка пароля позволяет защитить чамеру от посторонних.

Благодаря встроенной ИК подсветке, высокой скорости вращения чамеры - до 240 градусов в секунду, и классу защиты IP66, наблюдение может вестись за быстро движущимися объектами в условиях слабой освещенности и при плохой погоде. Отлично подходит для таких объектов, как: дороги, заповедники, порты, железные дороги, аэропорты, парки, улицы, большие площади, дворы домов и т.д.

1. ОПИСАНИЕ УСТРОЙСТВА

1.2 Основные особенности

- 700 ТВЛ
- Матрица 1/3" SONY CCD
- Интеллектуальная ИК подсветка 100 метров, механический ИК фильтр
- Встроенная грозозащита 4кВ и защита от переходного напряжения
- Высокая чувствительность - 0.0008 люкс (при включённом AGC)
- Высокая скорость вращения 240°/с
- Задание действий по расписанию
- Оптический зум 23x

1. ОПИСАНИЕ УСТРОЙСТВА

1.3 Комплектация

1. Купольная поворотная видеокамера - 1 шт.
2. Руководство пользователя - 1 шт.
3. Перчатки для монтажа - 2 шт.
4. Уплотнительная резинка - 1 шт.
5. Шестигранный ключ - 1 шт.
6. Диск с руководством пользователя - 1 шт.
7. Страховочный трос - 1 шт.
8. Блок питания - 1 шт.

**Внимание:**

перед подключением внимательно прочтите инструкцию на купольную камеру и на пульт.

2. УКАЗАНИЯ ПО БЕЗОПАСНОЙ ЭКСПЛУАТАЦИИ

2.1 Подключение

- 1) Перед подключением убедитесь, что видеокамера и пульт отключены от питания.
- 2) Соединение камеры и устройства управления рекомендуется устанавливать по кабелю витой пары.
- 3) Располагать кабели нужно далеко от высоковольтных линий или других возможных помех.
- 4) Необходимо осуществлять защиту оборудования от ударов молний и скачков напряжения.

2.2 Напряжение питания

- 1) Используйте только переменное напряжение равное 24В.
- 2) Перед включением оборудования убедитесь в том, что соединительные провода (разъемы) подключены с соблюдением полярности. Невверное соединение может привести к повреждению и/или неправильному функционированию оборудования.

2.3 Условия эксплуатации

- 1) Строго соблюдайте установленный для устройства температурный режим.
- 2) Не держите устройство:
 - в зонах с влажностью и уровнем загрязнения воздуха более 95%;
 - в области повышенного испарения и парообразования или усиленной вибрации.
- 3) Не стоит размещать устройство в непосредственной близости от источников мощных электромагнитных полей, так как сигнал может быть искажен помехами.
- 4) Предотвращайте механические повреждения устройства.

**Внимание:**

несоблюдение условий хранения и эксплуатации камеры могут привести к повреждению оборудования.



3. УСТАНОВКА ВИДЕОКАМЕРЫ

3.1 Подготовка к установке

Базовые положения:

- 1) Перед установкой проверьте комплектацию. Она должна соответствовать заявленной в паспорте модели.
- 2) Осмотрите камеру перед использованием. Извлеките из упаковки и проверьте на предмет повреждений, которые могли произойти во время транспортировки.
- 3) При обнаружении каких-либо несоответствий в комплектации или повреждений камеры, обратитесь к производителю или дистрибьютору для замены устройства.
- 4) В случае неисправности не осуществляйте самостоятельный ремонт устройства.
- 5) Убедитесь, что в месте установки достаточно места для размещения камеры. Проверьте, чтобы место установки могло выдержать вес камеры с кронштейном.
- 6) После повторного монтажа или ремонта убедитесь в отсутствии короткого замыкания между контактами камеры и корпусом.



Внимание:

пожалуйста сохраните упаковку от видеочамеры. Вы сможете использовать ее для отправки камеры на ремонт, если в процессе эксплуатации будут выявлены какие-либо неисправности.

3.2 Установка

3.2.1 МОНТАЖ КРОНШТЕЙНА

1) Крепление на стену (в комплект не входит)

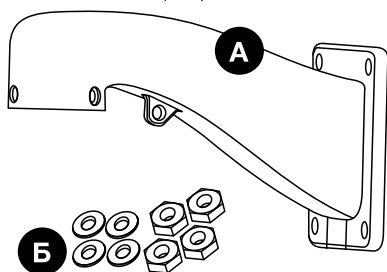


Рисунок 3.1 Состав комплекта
А) Кронштейн для крепления на стену
Б) Четыре шайбы и четыре гайки

3. УСТАНОВКА ВИДЕОКАМЕРЫ

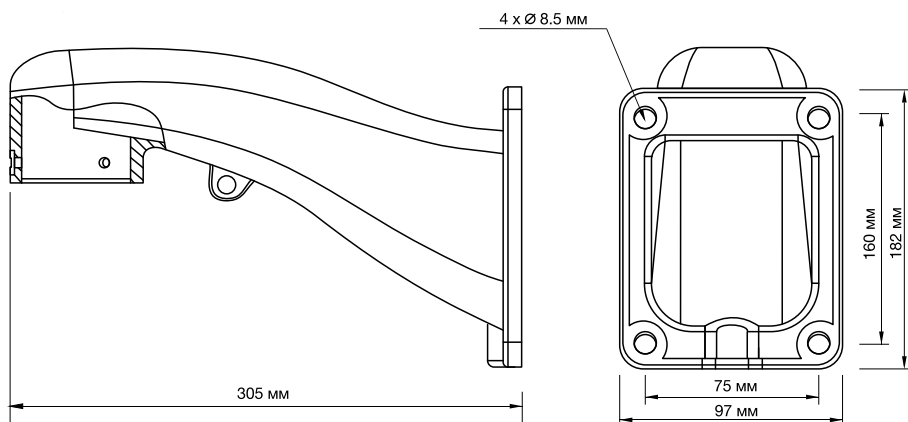


Рисунок 3.2 Размеры кронштейна на стену

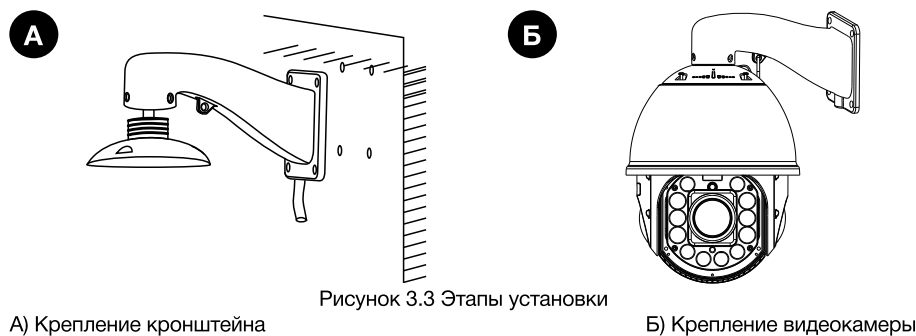


Рисунок 3.3 Этапы установки

2) Крепление на потолок (в комплект не входит)

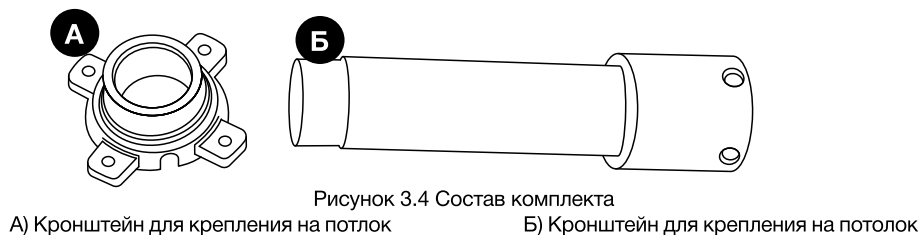


Рисунок 3.4 Состав комплекта

3. УСТАНОВКА ВИДЕОКАМЕРЫ

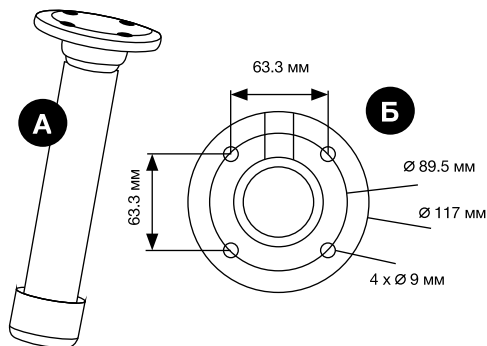


Рисунок 3.5 Размеры кронштейна на потолок

- А) Кронштейн в собранном виде
- Б) Размеры крепления на потолок

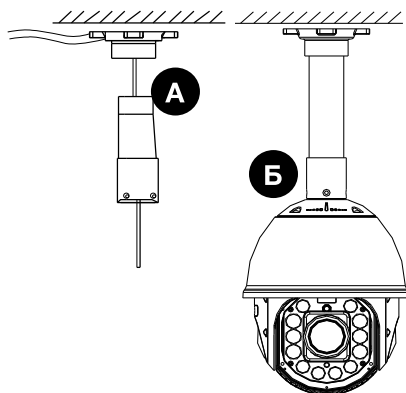


Рисунок 3.6 Этапы установки

- А) Крепление кронштейна
- Б) Крепление видеокамеры

3) Крепление на столб (в комплект не входит)

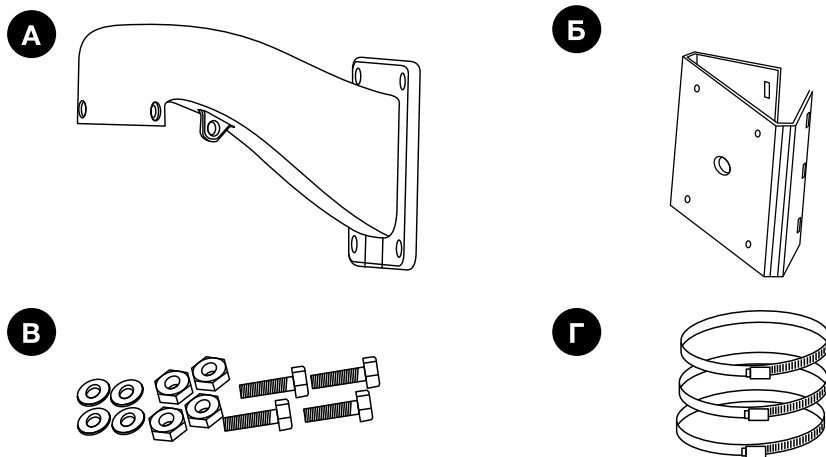


Рисунок 3.7 Состав комплекта

- А) Кронштейн для крепления на стену
- Б) Четыре шайбы, четыре гайки и четыре винта
- В) Площадка для установки кронштейна
- Г) Зажим на столб

3. УСТАНОВКА ВИДЕОКАМЕРЫ

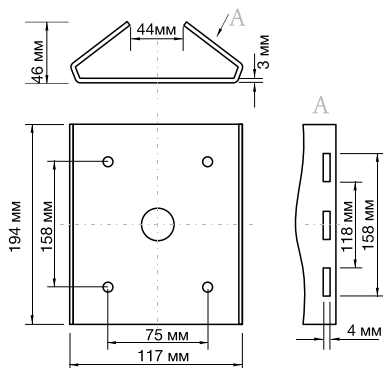


Рисунок 3.8
Размеры кронштейна на столб

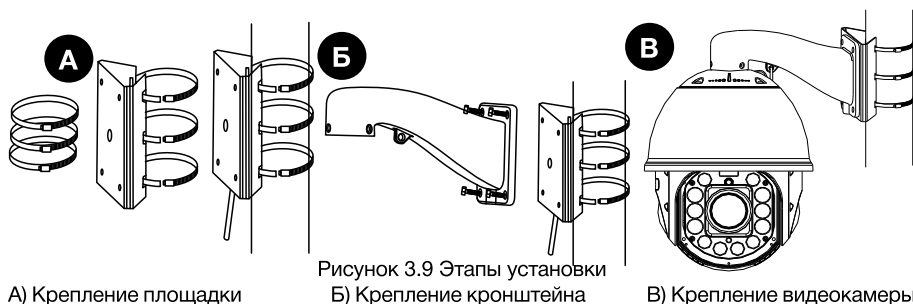


Рисунок 3.9 Этапы установки

4) Крепление на угол (в комплект не входит)

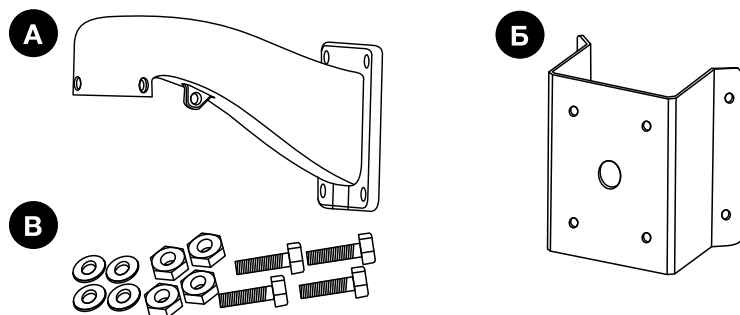


Рисунок 3.10 Состав комплекта

- А) Кронштейн для крепления на стену
Б) Площадка для установки кронштейна
В) Четыре шайбы, четыре гайки и четыре винта

3. УСТАНОВКА ВИДЕОКАМЕРЫ

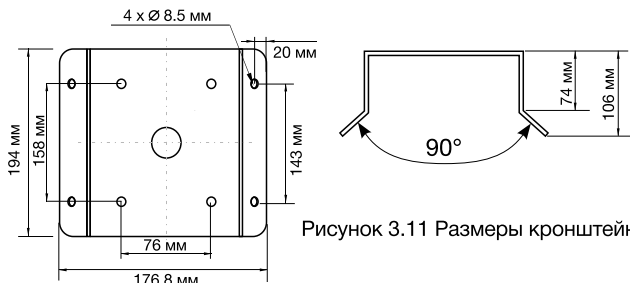


Рисунок 3.11 Размеры кронштейна на угол

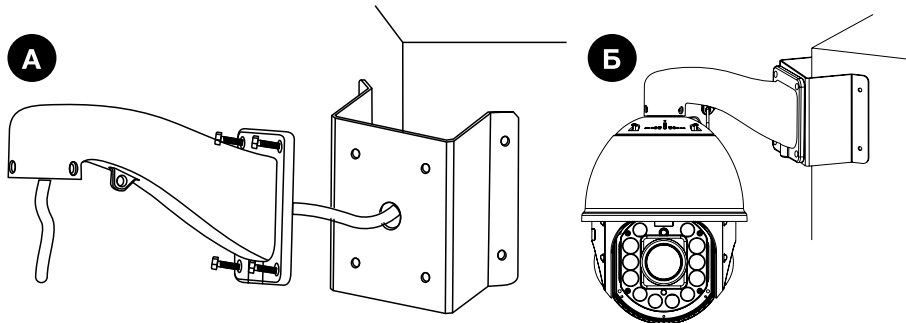


Рисунок 3.12 Этапы установки

А) Крепление кронштейна

Б) Крепление видеокамеры

3.2.2 НАСТРОЙКА ПЕРЕКЛЮЧАТЕЛЕЙ

До закрепления камеры на кронштейне необходимо установить: адрес камеры, протокол и скорость передачи данных. Эти установки делаются с помощью переключателей, расположенных перед объективом камеры.

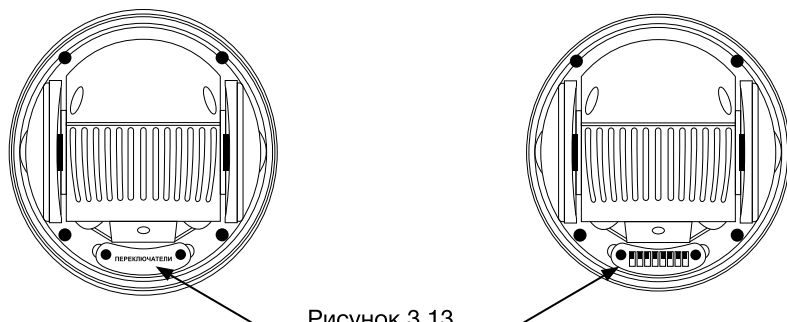


Рисунок 3.13
Расположение переключателей

3. УСТАНОВКА ВИДЕОКАМЕРЫ



1) Переключатели 1 позволяют установить адрес устройства.

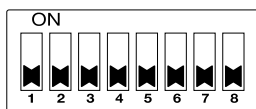


Рисунок 3.14 Адрес камеры

Установка адреса купольной камеры:

С помощью переключателей 1 № 1-8 можно установить адрес купольной камеры от 0 до 255.

Примечание: перед настройкой необходимо отключить питание, а после установки перезапустить устройство.

Адрес	Переключатель							
	1-1	1-2	1-3	1-4	1-5	1-6	1-7	1-8
0	Выкл	Выкл	Выкл	Выкл	Выкл	Выкл	Выкл	Выкл
1	Вкл	Выкл	Выкл	Выкл	Выкл	Выкл	Выкл	Выкл
2	Выкл	Вкл	Выкл	Выкл	Выкл	Выкл	Выкл	Выкл
4	Выкл	Выкл	Вкл	Выкл	Выкл	Выкл	Выкл	Выкл
8	Выкл	Выкл	Выкл	Вкл	Выкл	Выкл	Выкл	Выкл
16	Выкл	Выкл	Выкл	Выкл	Вкл	Выкл	Выкл	Выкл
32	Выкл	Выкл	Выкл	Выкл	Выкл	Вкл	Выкл	Выкл
64	Выкл	Выкл	Выкл	Выкл	Выкл	Выкл	Вкл	Выкл
128	Выкл	Выкл	Выкл	Выкл	Выкл	Выкл	Выкл	Вкл

3. УСТАНОВКА ВИДЕОКАМЕРЫ

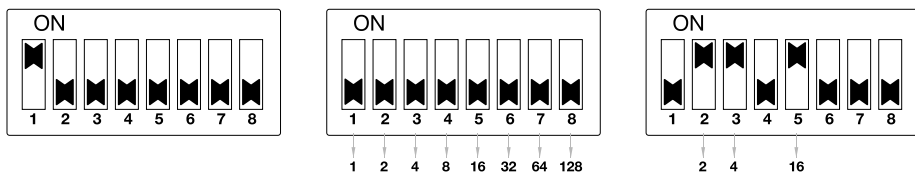


Рисунок 3.15 Установка адреса купольной камеры

Адрес камеры устанавливается путем включения соответствующих переключателей. Например, на Рисунке 3.15, чтобы установить номер 22, необходимо включить переключатели 2, 3, 5 ($2+4+16 = 22$).

2) Переключатели 2 позволяют установить протокол (1-3), скорость передачи (4-6), способ связи протокола RS-485 (7) и включение согласующего резистора (8).

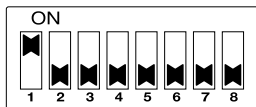


Рисунок 3.16 Протокол и скорость передачи

Переключатели 1-3 используются для настройки скорости передачи данных.

Таблица 3.1 Установка скорости передачи

Переключатель Скорость передачи	2-1	2-2	2-3
2400 кбит/сек	Вкл	Выкл	Выкл
4800 кбит/сек	Выкл	Вкл	Выкл
9600 кбит/сек	Вкл	Вкл	Выкл

Переключатели 4-6 используются для установки протокола.

Таблица 3.2 Установка протокола

Переключатель Протокол передачи	2-4	2-5	2-6
Автоопределение	Выкл	Выкл	Выкл
AD Manchester	Вкл	Вкл	Вкл

Примечание: Купольная камера автоматически определяет протоколы PELCO-D, PELCO-P и другие протоколы которые нельзя выставить с помощью переключателей.

3. УСТАНОВКА ВИДЕОКАМЕРЫ

Переключатель номер 7 используется для настройки способа связи протокола RS485.

Переключатель номер 8 используется для согласования сопротивления с помощью встроенного резистора 120 Ом.

Таблица 3.3
Способ связи протокола RS485

Способ связи	Переключатель	2-7
Симплексный		Выкл
Полудуплексный		Вкл

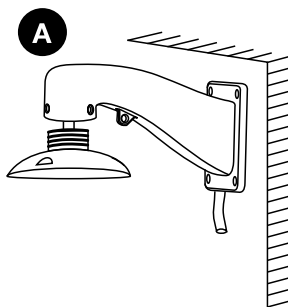
Таблица 3.4
Положение согласующего резистора

Положение резистора	Переключатель	2-8
Вкл		Выкл
Выкл		Вкл

3.2.3 УСТАНОВКА СКОРОСТНОГО КУПОЛА

Шаг 1

Удалите верхнюю крышку с поворотной камеры. Возьмите кабель и пропустите через кронштейн камеры. Соедините верхнюю крышку с кронштейном тремя винтами, а затем закрепите кронштейн на стене. (рис. 3.15-А)

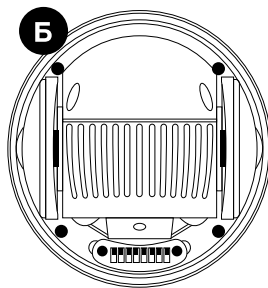


Внимание:

кронштейн должен быть установлен с уплотнительной резинкой.

Шаг 2

Убедитесь, что переключатели адреса камеры, протокола и скорости передачи данных стоят в необходимых положениях. (рис. 3.15-Б)



3. УСТАНОВКА ВИДЕОКАМЕРЫ

Шаг 3

Закрепите страховочный трос на камере и кронштейне. Соедините камеру с закрепленной верхней крышкой. (рис. 3.15-В)

Шаг 4

Подключите кабель в разъем в верхней части камеры. (рис. 3.15-Г)

Шаг 5

Закрепите камеру винтами к верхней крышке. (рис. 3.15-Д)

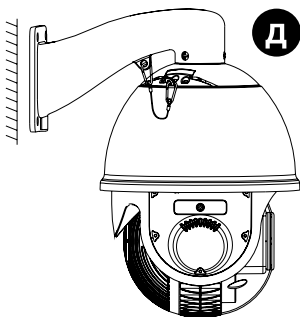
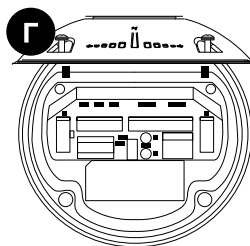
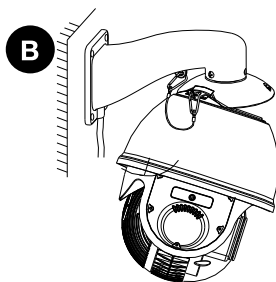


Рисунок 3.17 (А-Д)
Установка скоростного купола

3. УСТАНОВКА ВИДЕОКАМЕРЫ

3.3 Подключение

3.3.1 ОПИСАНИЕ РАЗЪЕМОВ

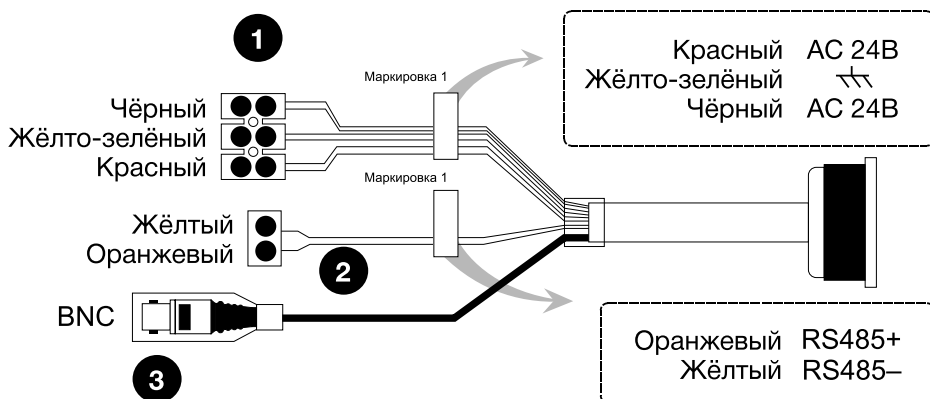


Рисунок 3.18 Описание разъемов.

1	AC24В, Земля	Вход питания – переменное напряжение 24В (красный, чёрный). Кабель для заземления видеокамеры (жёлто-зелёный)
2	RS-485	Управление поворотной камерой: оранжевый «+», желтый«-»
3	BNC	Аналоговый видеовыход

3.3.2 ПОДКЛЮЧЕНИЕ ОДНОЙ КАМЕРЫ

- 1) Подключите видеокабель к BNC разъему камеры и видеорегистратора.
- 2) Подключите витую пару в разъемы RS-485 камеры и пульта управления/видеорегистратора с соблюдением полярности.
- 3) Заземлите поворотную камеру.
- 4) Подключите питание 24В AC к камере.

3. УСТАНОВКА ВИДЕОКАМЕРЫ

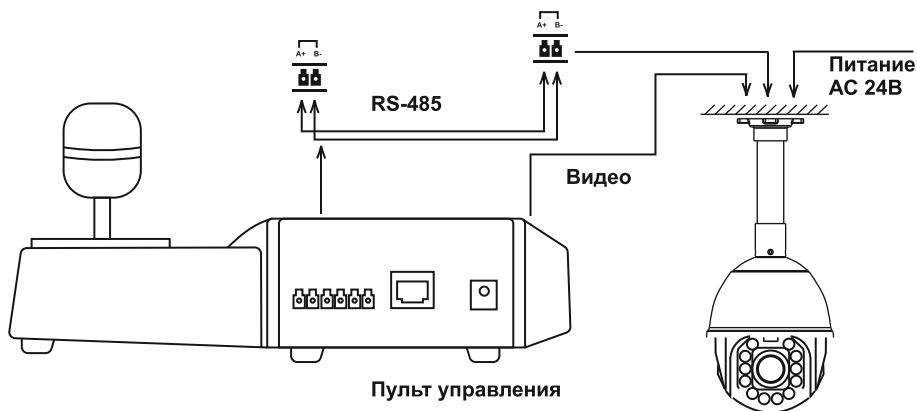


Рисунок 3.19 Подключение поворотной камеры к пульту управления/видеорегистратору.

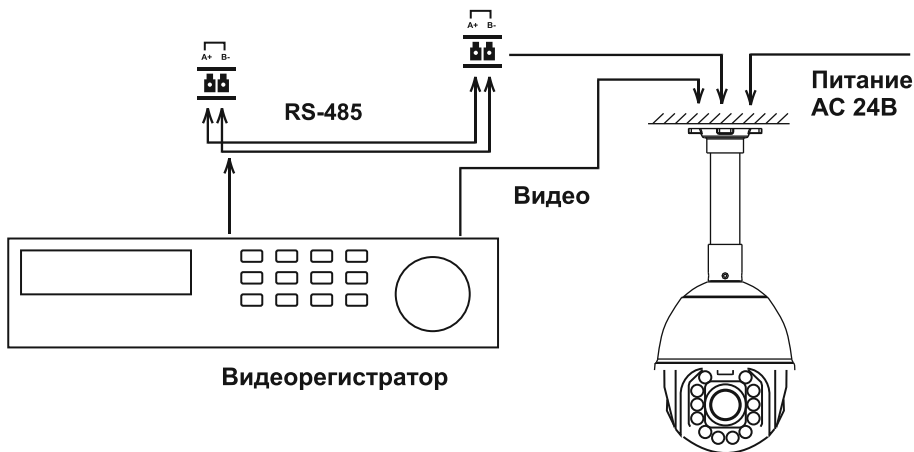


Рисунок 3.20 Подключение поворотной камеры к видеорегистратору.

3. УСТАНОВКА ВИДЕОКАМЕРЫ

3.3.3 ПОДКЛЮЧЕНИЕ НЕСКОЛЬКИХ КАМЕР

При подключении через RS-485 нескольких камер и/или устройств управления их необходимо соединять по топологии шины. При таком подключении управляющее устройство может управлять любой камерой в цепи.

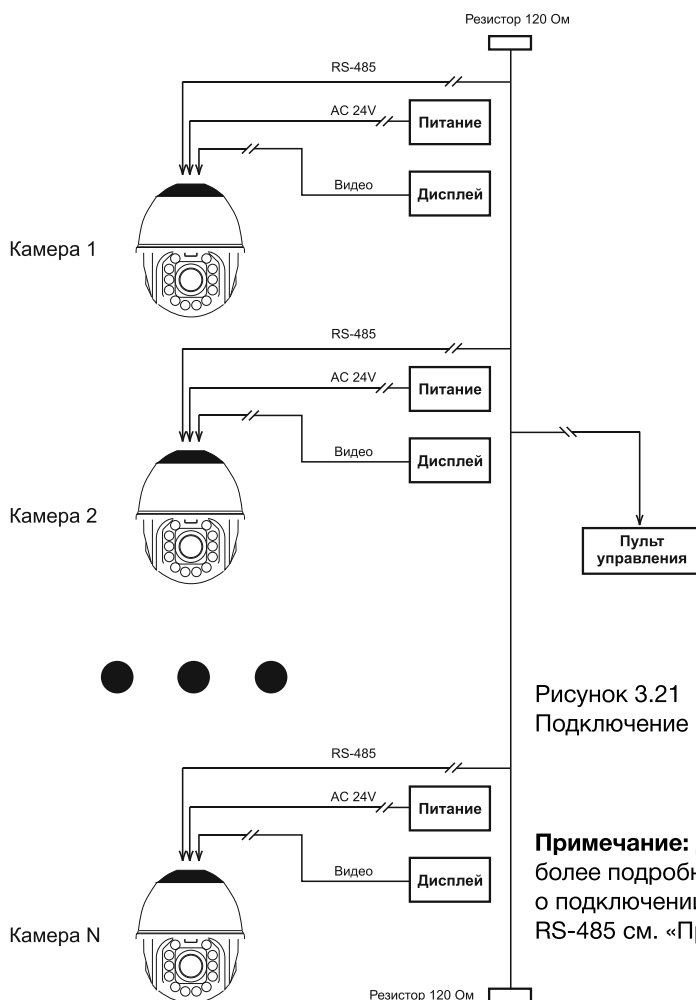


Рисунок 3.21
Подключение нескольких камер.

Примечание: для получения более подробной информации о подключении устройств через RS-485 см. «Приложение II».

4. ОПЕРАЦИИ

4.1 Запуск поворотной камеры

При подаче питания, камера запускает тестирование. Происходит предварительный нагрев системы, тестовый поворот по горизонтали, наклон по вертикали и проверка зума. Результаты тестирования отображаются на дисплее в течение 2 минут. (Рис. 4.1).

Камера	AP723
Серийный номер	447283447
Адрес	0
Передача	2400, 8, 1
Протокол	Полуавтоматический
Версия ПО	1.00
Версия платы	1.20
Дата установки	ПО 13 07 16

Рисунок 4.1 Начальный экран

Информация о системе	Описание
Камера	Модель поворотной камеры
Серийный номер	Серийный номер поворотной камеры
Адрес	Установленный адрес поворотной камеры
Передача	Установленная скорость передачи данных 2400 бит/сек, бит данных 8, стоповый бит 1
Протокол	Установленный протокол
Версия ПО	Версия программного обеспечения
Версия платы	Версия платы
Дата	Дата завершения установки программного обеспечения

Примечание: необходимо настроить протокол и скорость передачи данных одинаково на камере и управляющем устройстве.

4.2 Основные операции

Ниже приводятся стандартные операции, общие для ввода с клавиатуры, видеорежистратора и программного обеспечения:

- **Поворот/наклон:** перемещайте джойстик влево/вправо или нажимайте кнопки «Влево»/«Вправо», для поворота камеры. Для наклона перемещайте джойстик вверх/вниз или нажимайте кнопки «Вверх»/«Вниз».

4. ОПЕРАЦИИ

- **Зум:** нажимайте на клавиши «*TELE*» и «*WIDE*» для приближения или отдаления изображения.
- **Фокус:** нажимайте на клавиши «*FAR*» и «*NEAR*» для изменения фокусного расстояния. Как только начнется управление камерой, ручная настройка фокуса перейдет в автоматическую.
- **Диафрагма:** нажимайте на клавиши «*OPEN*» и «*CLOSE*», чтобы управлять диафрагмой. Как только начнется управление камерой, ручная настройка диафрагмы перейдет в автоматическую.

4.3 Таблица предустановок

Возможен быстрый ввод команд, без использования меню камеры. Для задания предустановленных позиций рекомендуется использовать номера, на которые не запрограммировано действий по умолчанию (номера, не входящие в Таблицу предустановок 1 и 2).

При наборе номера из таблицы выполняется соответствующее действие. Например, при наборе 99 начинается Автоматическое сканирование.

Для установки предпозиции:

1. Поверните камеру в необходимое положение используя джойстик пульта управления или клавиши «*Влево*», «*Вправо*», «*Вверх*», «*Вниз*».
2. При необходимости настройте приближение камеры с помощью джойстика на пульте управления или используя клавиши «*Зум+*», «*Зум-*».
3. Для сохранения позиции в память устройства, введите «*Set+N+Pre*», где N-номер предпозиции.

Для вызова предпозиции/команды:

Введите N – номер предпозиции/команды, затем нажмите «*Pre*» («*N+Pre*»).

Перед использованием таблицы необходимо установить предпозиции и настроить сканирования в меню камеры. По умолчанию нет сохранённых предпозиций и настроек сканирования/движения по точкам. Для описания установки автоматических действий см. соответствующие пункты в инструкции.

Таблица предустановок 1 используется для протоколов управления Pelco-P и Pelco-D, таблица предустановок 2 используется для всех других протоколов.

4. ОПЕРАЦИИ

Таблица 4.1 Таблица предустановок №1

№	Функция	№	Функция
33	Автопереворот	93	Установить пределы вращения
34	Возврат в нулевую позицию	94	Удаленная перезагрузка
35	Движение по предуст. точкам 1	95	Основное меню
36	Движение по предуст. точкам 2	96	Остановить сканирование
37	Движение по предуст. точкам 3	97	Произвольное сканирование
38	Движение по предуст. точкам 4	98	Сканирование по кадру
39	Дневной режим	99	Автоматическое сканирование
40	Ночной режим	100	Вертикальное сканирование
41	Шаблон 1	101	Панорамное сканирование
42	Шаблон 2	102	Движение по предуст. точкам 5
43	Шаблон 3	103	Движение по предуст. точкам 6
44	Шаблон 4	104	Движение по предуст. точкам 7
46	Быстрое патрулирование	105	Движение по предуст. точкам 8
92	Пределы вращения		

Описание предустановок:

33 Автопереворот – переворот камеры на 180 градусов.

34 Возврат в нулевую позицию – возврат камеры в нулевую позицию (объектив направлен в сторону указателя Север).

35-38 Движение по предустановленным точкам 1-4 – запуск движения по предустановленным точкам по траектории 1-4.

39 Дневной режим – камера всегда остаётся в дневном режиме (цветное изображение).

40 Ночной режим – камера всегда остаётся в ночном режиме (ч/б изображение).

41-44 Шаблон 1-4 – запуск движения по записанным шаблонам 1-4.

4. ОПЕРАЦИИ

46 Быстрое патрулирование – включение быстрого патрулирования по первым 32 предустановленным точкам (движение будет идти по порядку – от 1 точки до 32).

92 Пределы вращения – включение установленных пределов вращения камеры.

93 Установить пределы вращения – ручная установка пределов вращения камеры.

94 Удалённая перезагрузка – удалённая перезагрузка камеры.

95 Основное меню – вход в основное меню камеры.

96 Остановить сканирование – остановка любого вида сканирования.

97 Произвольное сканирование – запуск произвольного сканирования.

98 Сканирование по кадру – запуск сканирования по кадру.

99 Автоматическое сканирование – запуск автоматического сканирования.

100 Вертикальное сканирование – запуск вертикального сканирования.

101 Панорамное сканирование – запуск панорамного сканирования.

102-105 Движение по предустановленным точкам 5-8 – запуск движения по предустановленным точкам по траектории 5-8.

Таблица 4.2 Таблица предустановок №2

№	Функция	№	Функция
65	Удалённая перезагрузка	67	Автопереворот
66	Главное меню	70	Запустить шаблон 1
69	Остановить запись шаблона	71	Запустить шаблон 2
70	Записать шаблон 1	72	Запустить шаблон 3
71	Записать шаблон 2		
72	Записать шаблон 3		

4. ОПЕРАЦИИ

4.4 Описание данных на дисплее

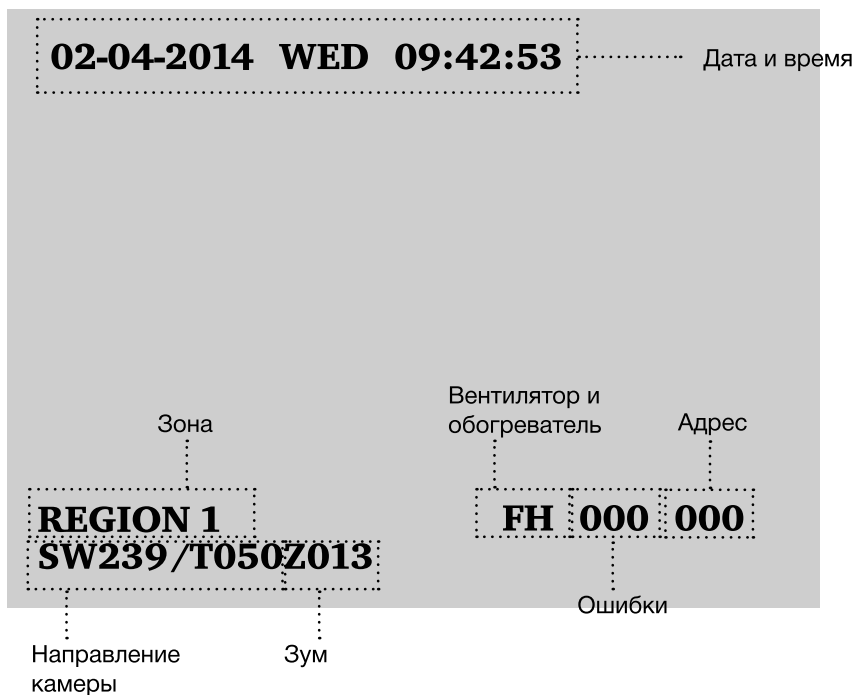


Рисунок 4.2 Отображение данных на дисплее.

Отображение данных на дисплее по умолчанию отключено, но может быть включено в меню камеры (См. пункт 5.3.2 Параметры камеры - Настройка отображения данных).

Зум – появляется в левом нижнем углу, при использовании зума. Отображается в виде ZXXX.XXX.

Направление камеры – отображается в левом нижнем углу.

Таблица 4.3 Диаграмма направления

Значок	N	NE	E	SE	S	SW	W	NW
Значение	Север	Северо-Восток	Восток	Юго-Восток	Юг	Юго-Запад	Запад	Северо-Запад

4. ОПЕРАЦИИ

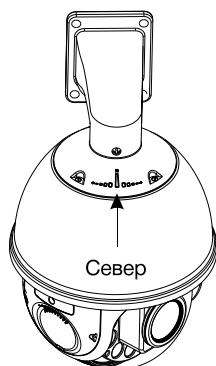


Рисунок.4.3 Маркировка север.

Формат отображения NEXXX | TXXX. Например NE128 | T28 означает, что камера повернута по горизонтали на Северо-Восток на 128 градусов и наклонена по вертикали на 28 градусов. В меню можно настроить положение Север. Для этого при монтаже камеры установите верхнюю крышку маркировкой N (Север) на Север (Рисунок 4.3).

Примечание: за направление на Север принимается нулевая позиция.

Дата и время – отображается в верхней части дисплея; поддерживается 24 часовой формат. Режим отображения: Дни-Месяцы-Годы Дни недели Часы-Минуты-Секунды

Имя предпозиции – в левом нижнем углу отображается номер запущенной предпозиции (при этом скрывается информация о названии зоны, направлении камеры и зуме).

Название зоны – отображается в левом нижнем углу, когда камера попадает в установленную зону.

Адрес камеры – отображается установленный адрес купольной поворотной камеры.

Ошибки – в правом нижнем углу отображается ошибка.

Вентилятор (F) и обогрев (H) – отображается при работе одной из дополнительных функций.

5. ОПИСАНИЕ МЕНЮ

5.1 Вид меню.



Рисунок 5.1 Вид меню.

Примечание: для различных модификаций камер внешний вид меню может отличаться.

5.2 Навигация в меню

- 1) Для входа в меню (Рисунок 5.2), при использовании протокола Pelco-P/ Pelco-D, введите «95+Call» на клавиатуре управления (на видеорегистраторе и в удаленном ПО используйте сочетание «95+запуск предпозиции»). При использовании любого другого протокола, необходимо вводить «66+Call».
- 2) Управляйте положением курсора, перемещая джойстик вверх/вниз или нажимая клавиши «Вверх»/«Вниз». Для перемещения между страницами

5. ОПИСАНИЕ МЕНЮ

подменю перемещайте джойстик влево/вправо или нажимайте клавиши «Влево»/»Вправо».

- 3) Для изменения параметра нажмите «Ореп» (Диафрагма+) далее меняйте настройки перемещая джойстик вверх/вниз или нажимая клавиши «Вверх»/»Вниз». Нажмите «Ореп» (Диафрагма+) для сохранения и возврата.
- 4) Для входа в подменю или ввода, нажмите «Ореп» (Диафрагма+). Для выхода из меню или возврата в предыдущее меню, нажмите «Close» (Диафрагма-).

ГЛАВНОЕ МЕНЮ	
Параметры камеры	
Сброс настроек управления	
Сброс настроек изображения	
Перезагрузка	
Язык	Русский
Отобразить название	Выкл
Выход	

Рисунок 5.2 Главное меню.

5.3 Настройки

5.3.1 ИНФОРМАЦИЯ О СИСТЕМЕ

ИНФОРМАЦИЯ О СИСТЕМЕ	
Адрес	1
Передача данных	2400, 0, 8, 1
Протокол	Автоопределение
Версия ПО	1.00
Версия платы	1.00
Дата программирования	13.04.01
Температура	38°C

Рисунок 5.3 Информация о системе

5. ОПИСАНИЕ МЕНЮ

Информация о системе	Описание
Серийный номер	Серийный номер поворотной камеры
Адрес	Установленный адрес поворотной камеры
Передача данных	Установленная скорость передачи данных 2400 бит/сек, бит данных 8, стоповый бит 1
Протокол	Установленный протокол - Автоопределение
Версия ПО	Версия программного обеспечения 1.00
Версия платы	Версия платы 1.00
Дата программирования	Дата завершения установки программного обеспечения 13.04.01 (ГГ.ММ.ДД)
Температура	Температура внутри корпуса камеры – 38°C

Примечание: в данном разделе меню нельзя изменять данные.

5.3.2 ПАРАМЕТРЫ КАМЕРЫ

Данный пункт позволяет изменять установленные настройки камеры.

Примечание: для переключения между страницами двигайте джойстик влево/вправо или нажимайте клавиши «Влево» / «Вправо».

ПАРАМЕТРЫ КАМЕРЫ		ПАРАМЕТРЫ КАМЕРЫ		ПАРАМЕТРЫ КАМЕРЫ	
Адрес	1	Нулевая позиция		Отображение	
Программное изменение адреса	Выкл	Настройка отображения данных		протокола	Выкл
Скорость передачи	2400	Параметры ИК подсветки		Установка протокола	Авт. определение
Программное изменение скорости передачи	Выкл	Режим вентилятора	Выкл	Диагностика 485	Авто
Общее управление	Вкл	Функция EIS	Выкл	Продолжение действия	180 с
Проверка контрольных сумм	Вкл	Уровень EIS	Выкл		
Системное время		Предустановка фокуса	Выкл		
НАЗАД	ВЫХОД	НАЗАД	ВЫХОД	НАЗАД	ВЫХОД

Рисунок 5.4 Параметры системы (камеры)

5. ОПИСАНИЕ МЕНЮ

- **АДРЕС** – установка адреса купольной камеры: от 1 до 255.
- **ПРОГРАММНОЕ ИЗМЕНЕНИЕ АДРЕСА** – при включении, установка адреса камеры производится в меню (пункт Адрес): Вкл, Выкл. При выключении, установка адреса камеры производится переключателями на корпусе.
- **СКОРОСТЬ ПЕРЕДАЧИ** – установка скорости передачи данных бит/сек: 2400, 4800, 9600, 19200.
- **ПРОГРАММНОЕ ИЗМЕНЕНИЕ СКОРОСТИ ПЕРЕДАЧИ** – при включении, установка скорости передачи данных производится в меню (пункт Скорость передачи). При выключении, установка скорости передачи данных производится переключателями на корпусе.

Примечание: после включения/выключения пунктов SAA и SBA камера автоматически перезагрузится.

- **ОБЩЕЕ УПРАВЛЕНИЕ** – при включении, управляющее устройство сможет управлять всеми поворотными камерами (с включённым параметром ВА), установленными в линии.
- **ПРОВЕРКА КОНТРОЛЬНЫХ СУММ** – используется для протоколов Pelco-P и Pelco-D. Включается, в случае, если картинка начинает зависать и камера плохо управляется.
- **СИСТЕМНОЕ ВРЕМЯ** – настройка системного времени камеры.

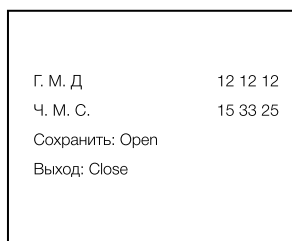


Рисунок 5.5
Системное время

- **НУЛЕВАЯ ПОЗИЦИЯ** – установка нулевой позиции. После того, как Вы вошли в данное подменю, поверните камеру в необходимое положение. Для сохранения нажмите «Open» (Диафрагма +). Для выхода без сохранения нажмите «Close» (Диафрагма -).
- **НАСТРОЙКА ОТОБРАЖЕНИЯ ДАННЫХ** – установка отображения данных на дисплее: зум, направление камеры, время, предустановки, область, адрес камеры, ошибки, работа вентилятора и обогревателя. Может быть установлено время, в течение которого данные будут отображаться: Выкл, Вкл, 2с, 5с, 10с.

5. ОПИСАНИЕ МЕНЮ

НАСТРОЙКА ОТОБРАЖЕНИЯ ДАННЫХ		НАСТРОЙКА ОТОБРАЖЕНИЯ ДАННЫХ	
Зум	2	Работа вентилятора и обогревателя	Выкл
Направление камеры	2		
Время	Вкл		
Предустановки	Вкл		
Область	Вкл		
Адрес камеры	Вкл		
Ошибки	Вкл		
НАЗАД	ВЫХОД	НАЗАД	ВЫХОД

Рисунок 5.6 Настройка отображения данных

- **ПАРАМЕТРЫ ИК ПОДСВЕТКИ** – установка параметров ИК подсветки: чувствительность, режим ближний/средний ИК, дальний ИК, высота установки, контрольный зум; контроль светодиодов, вентилятора, задержки переключения, нагревателя и ИК коррекции изображения.

ПАРАМЕТРЫ ИК ПОДСВЕТКИ		ПАРАМЕТРЫ ИК ПОДСВЕТКИ	
Чувствительность ИК	Средняя	Режим вентилятора	Авто
Ближний/Средний ИК	8	Задержка переключения	8
Дальний ИК	8	Режим нагревателя	Авто
Высота установки	4	ИК коррекция	Выкл
Контрольный зум	5		
Режим ИК	Выкл.		
НАЗАД	ВЫХОД	НАЗАД	ВЫХОД

Рисунок 5.7 Параметры ИК подсветки

- **Чувствительность ИК** – установка чувствительности датчика освещённости: *Высокая, Средняя, Низкая.*
- **Ближний/Средний ИК** – установка напряжения на ближних и средних ИК диодах.
- **Дальний ИК** – установка напряжения на дальних ИК диодах.
- **Высота установки** – выставляемое значение зависит от высоты монтажа камеры и необходимо для переключения с ближних/средних ИК диодов на дальние.

5. ОПИСАНИЕ МЕНЮ

- **Контрольный зум** – когда зум камеры больше, чем контрольный зум, ИК диоды будут переключаться с ближних/средних на дальние; когда зум меньше контрольного, происходит переключение с дальних ИК диодов на ближние/средние.
- **Режим ИК** – установка режима работы ИК диодов: Включить все (включены все ИК диоды), Включить дальние (включены дальние ИК диоды), Включить ближние/средние (включены ближние и средние ИК диоды), Авто (переключение между ближними/средними и дальними ИК диодами происходит автоматически), Выключить (все ИК диоды выключены).
- **Режим вентилятора** – установка режима работы вентилятора: Вкл (всё время включен), Выкл (всё время выключен), Авто (работает в зависимости от температуры внутри камеры).
- **Задержка переключения** – время задержки при переключении с ближних/средних ИК диодов на дальние (или с дальних на ближние/средние).
- **Режим нагревателя** – установка режима работы нагревателя: Вкл (всё время включен), Выкл (всё время выключен), Авто (работает в зависимости от температуры внутри камеры).
- **ИК коррекция** – автоматическая коррекция фокусировки при изменения типа освещения с естественного на ИК: Вкл, Выкл.

Примечание: параметры ИК подсветки могут различаться, в зависимости от модификации камеры.

- **РЕЖИМ ВЕНТИЛЯТОРА** – установка режима работы вентилятора: Вкл (всё время включен), Выкл (всё время выключен), Авто (работает в зависимости от температуры внутри камеры).
- **ФУНКЦИЯ EIS** – электронная стабилизация изображения: Вкл, Выкл.
- **УРОВЕНЬ EIS** – можно установить: от 0 до 3.
- **ПРЕДУСТАНОВКА ФОКУСА** – можно установить: Вкл, Выкл.
- **ОТОБРАЖЕНИЕ ПРОТОКОЛА** – при включении отображает выбранный пользователем протокол на экране.
- **УСТАНОВКА ПРОТОКОЛА** – установка протокола передачи данных: Автоматическое определение, Pelco-P, Pelco-D, Kalatel, Vicon.
- **ДИАГНОСТИКА 485** – диагностика связи по 485 порту: Вкл (если конфигурация не правильная, выдаётся тревожное сообщение), Авто (проверка будет автоматическим образом остановлена, при отсутствии ошибок связи).
- **ПРОДОЛЖЕНИЕ ДЕЙСТВИЯ** – после прерывания питания, камера включается и продолжает действие, которое выполняла до прерывания питания. Установка памяти на: 10, 30, 60, 180, 300 секунд.

5. ОПИСАНИЕ МЕНЮ

5.3.3 НАСТРОЙКА КАМЕРЫ

НАСТРОЙКА КАМЕРЫ		НАСТРОЙКА КАМЕРЫ	
Фокус	Авто	BLC/WDR	Выкл
Предел приближения	23	Уровень BLC	Выкл
Скорость приближения	Высокая	Экспозиция	Авто
Медленный затвор	Вкл	Диафрагма	10
День/Ночь	Авто	Затвор	50
Уровень освещённости	1	Усиление	Выкл
Чёткость	8	Яркость	7
НАЗАД	ВЫХОД	НАЗАД	ВЫХОД

НАСТРОЙКА КАМЕРЫ		НАСТРОЙКА КАМЕРЫ	
Баланс белого	Авто	Минимальное приближение	2.0
Красный	210	Подавление цветового шума	1
Синий	150	Насыщенность	1
Зеркало	Выкл	Контраст	Выкл
Предел фокусировки	1 М	HLС	Вкл
Инициализация объектива	Выкл	Режим HR	Выкл
Уменьшение шумов	Низкий	Предел усиления	15
НАЗАД	ВЫХОД	НАЗАД	ВЫХОД

Рисунок 5.8 Настройки камеры

- **ФОКУС** – установка режима фокусировки камеры: Автофокус, Ручной, Полуавтоматический.
 - **Автофокус** – картинка всегда остается в фокусе.
 - **Ручной** – настраивать фокус можно нажимая клавиши «Focus+» и «Focus-».
 - **Полуавтоматический** – камера один раз после перемещения (наклон/поворот) автоматически настраивает фокус.
- **ПРЕДЕЛ ПРИБЛИЖЕНИЯ** – можно установить предел зуммирования изображения: 23x, 46x, 92x, 184x, 368x (общее приближение = оптический зум x цифровой зум). Если установить предел приближения на минимальную величину, будет использоваться только оптический зум. При увеличении предела приближения, будет доступен цифровой зум.

5. ОПИСАНИЕ МЕНЮ

- **СКОРОСТЬ ПРИБЛИЖЕНИЯ** – настройка скорости при зуммировании: Высокая (по умолчанию), Средняя, Низкая.
- **МЕДЛЕННЫЙ ЗАТВОР** – при недостаточной освещенности можно включить медленный затвор, увеличивая этим время экспозиции, чтобы получить четкую и яркую картинку. Может быть установлено: Вкл, Выкл.
- **ДЕНЬ/НОЧЬ** – настройка переключения между цветным и черно-белым режимом работы камеры: Авто, Цветной, Ч/Б.
 - **Авто** – автоматическое переключение между режимами День/Ночь (по умолчанию).
 - **Цветной** – камера всегда показывает цветную картинку.
 - **Ч/Б** – камера всегда показывает Ч/Б картинку.
- **УРОВЕНЬ ОСВЕЩЁННОСТИ** – необходимая освещённость датчика камеры для переключения между режимами День/Ночь: Высокая, Средняя (по умолчанию), Низкая.
- **ЧЁТКОСТЬ** – настройка чёткости изображения: от 0 до 15.
- **BLC/WDR** – компенсация задней засветки (BLC) позволяет получить отличное изображение в случаях, когда за наблюдаемым объектом очень яркий фон или мощный источник света: Выкл, Вкл. Широкий динамический диапазон (WDR) позволяет получить качественное изображение одновременно ярких и темных участков кадра: Выкл / Вкл.
- **УРОВЕНЬ BLC** – позволяет вручную настроить уровень компенсации задней засветки.

Примечание: функция ручной установки компенсации может не поддерживать некоторыми модификациями к камеры.

- **ЭКСПОЗИЦИЯ** – установка приоритетного параметра при настройке экспозиции: Автоматическая, Диафрагма, Затвор, Вручную.
 - **Автоматическая** – автоматическая настройка диафрагмы, затвора и усиления в зависимости, от окружающих условий.
 - **Полуавтоматическая** – позволяет настроить диафрагму вручную, но остальные параметры настраиваются автоматически. Переходит в Автоматический режим, если в течение 20 секунд не происходит настройка диафрагмы или если меняется уровень освещения.
 - **Диафрагма** – значение диафрагмы устанавливается пользователем, при этом затвор и усиление регулируются автоматически.
 - **Затвор** – значение затвора устанавливается пользователем, при этом диафрагма и усиление регулируются автоматически.
 - **Вручную** – значения диафрагмы, затвора и усиления устанавливаются пользователем.
- **ДИАФРАГМА** – установка степени раскрытия диафрагмы: от 0 (диафрагма

5. ОПИСАНИЕ МЕНЮ

полностью закрыта) до 17 (диафрагма полностью открыта). Эта настройка доступна при выборе типа настройки экспозиции «Диафрагма».

- **ЗАТВОР** – установка скорости затвора: от 1 до 1/10 000 с.
- **УСИЛЕНИЕ** – настройка степени усиления: от 0 (минимальное усиление) до 15 (максимальное усиление).
- **ЯРКОСТЬ** – установка яркости изображения: от 0 до 14 (по умолчанию 7).
- **БАЛАНС БЕЛОГО** – один из параметров метода передачи цветного изображения, определяющий соответствие цветовой гаммы изображения объекта, цветовой гамме объекта съёмки. Может быть настроен в зависимости от условий съёмки: Авто, В помещении, На улице, Вручную, ATW, Полуавтоматический.
 - **Авто** – автоматическая установка баланса белого, в зависимости от текущей освещённости.
 - **В помещении** – шаблон баланса белого, используемый для камеры, установленной в помещении.
 - **На улице** – шаблон баланса белого, используемый для камеры, установленной на улице.
 - **Вручную** – баланс белого настраивается пользователем вручную.
 - **ATW** – автоматический контроль баланса белого. Данный режим изменяется при цветовой температуре объекта наблюдения в диапазоне 2400~12 000°K, например на улице или при свете флуоресцентных ламп в помещении.
 - **Полуавтоматический** – камера сохраняет выставленный баланс белого в соответствии с текущей цветовой температурой и далее его не меняет.
- **КРАСНЫЙ** – настройка усиления красного цвета на изображении. Этот параметр может настраиваться только при установке значения баланса белого «Вручную».
- **СИНИЙ** – настройка усиления синего цвета на изображении. Этот параметр может настраиваться только при установке значения баланса белого «Вручную».
- **ЗЕРКАЛО** – зеркальное отображение изображения: По горизонтали, По вертикали, Оба.
- **ПРЕДЕЛ ФОКУСИРОВКИ** – установка минимального фокусного расстояния, для достижения максимальной чёткости изображения (минимальная величина выставляется, когда наблюдаемые объекты могут быть очень близко от объектива камеры, максимальная – когда далеко): 1 см, 30 см, 1 метр, 3 метра, Авто.

Примечание: пределы фокусировки могут различаться, в зависимости от модификации камеры.

- **ИНИЦИАЛИЗАЦИЯ ОБЪЕКТИВА** – при включении происходит автоматическая инициализация объектива.

5. ОПИСАНИЕ МЕНЮ

- **УМЕНЬШЕНИЕ ШУМОВ** – установка уровня шумоподавления: Высокий, Средний, Низкий, Выкл.
- **МИНИМАЛЬНОЕ ПРИБЛИЖЕНИЕ** – установка минимального зума камеры: Вкл, Выкл.

Примечание: режим поддерживается камерами определённой серии.

- **ПОДАВЛЕНИЕ ЦВЕТОВОГО ШУМА** – позволяет уменьшить уровень цветового шума в условиях слабой освещённости.
- **НАСЫЩЕННОСТЬ** – настройка насыщенности изображения.

Примечание: режим поддерживается камерами определённой серии.

- **КОНТРАСТ** – настройка контраста изображения.

Примечание: режим поддерживается камерами определённой серии.

- **HLC** – компенсация зон высокой яркости. Позволяет в выделенных областях изображения автоматически маскировать очень яркие фрагменты, тем самым снижая их раздражающее воздействие.

Примечание: режим поддерживается камерами определённой серии.

- **РЕЖИМ NR** – при включении увеличивает разрешение изображения, выключение позволяет избежать пересечение цветов на изображении.
- **ПРЕДЕЛ УСИЛЕНИЯ** – установка максимальной величины усиления: от 0 до 15.

5.3.4 НАСТРОЙКИ ДВИЖЕНИЯ

- **АВТОПЕРЕВОРОТ** – если при наклоне объектива более чем на 90° продолжать удерживать джойстик, поворотный механизм автоматически повернется на 180°, сохраняя таким образом наблюдение за движущимся объектом: Выкл, Вкл.

Примечание: в данной камере Автопереворот включен по умолчанию и не может быть отключен пользователем.

- **АДАПТИВНЫЙ ЗУМ** – когда функция активирована скорость вращения автоматически меняется, в зависимости от режима приближения: Выкл, Вкл. Если зум увеличивается, скорость вращения камеры уменьшается. Когда зум уменьшается, скорость вращения камеры увеличивается.

5. ОПИСАНИЕ МЕНЮ

НАСТРОЙКИ ДВИЖЕНИЯ		НАСТРОЙКИ ДВИЖЕНИЯ	
Автопереворот	Вкл	Ограничение скорости предустановок	4
Адаптивный зум	Вкл	Ограничение движения	Выкл
Время бездействия	5	Настройка пределов	
Действие по умолчанию	Нет	Удаление пределов	
Ограничение скорости сканирования	28	Увеличение наклона	Вкл
Заморозка кадра	Выкл		
Ограничение скорости	6		
НАЗАД	ВЫХОД	НАЗАД	ВЫХОД

5.9 Параметры поворотной камеры

Примечание: эта функция включается автоматически при настройке предустановок.

- **ВРЕМЯ БЕЗДЕЙСТВИЯ** – время, по прошествии которого камера начинает выполнение команду, установленную как действие по умолчанию: 5 ~ 720 секунд.
- **ДЕЙСТВИЕ ПО УМОЛЧАНИЮ** – когда данная функция активирована, камера выполняет запрограммированное действие, если в течение некоторого времени не поступает никаких команд от оператора. Можно выбрать тип действия: Не установлено, Переход на предустановленную точку (до 255 точек), Патрулирование (до 8 траекторий), Автоматическое сканирование, Шаблон (до 4 шаблонов), Включение Дневного/Ночного режима.

Примечание: если камера выполняет предустановку или действие, вызванное определёнными событиями (расписание, тревожное срабатывание), то Действие по умолчанию выполняться не будет.

- **ОГРАНИЧЕНИЕ СКОРОСТИ СКАНИРОВАНИЯ** – можно выбрать уровень скорости движения камеры при сканировании: от 1 (самая медленная) до 40 (самая быстрая).
- **ЗАМОРОЗКА КАДРА** – при включении этой функции, не показывается путь при движении камеры между точками (сначала изображение на первой точке, после того как камера переместилась на вторую – сразу изображение второй точки). Данное действие позволяет уменьшить величину потока данных при использовании цифровой камеры, а также позволяет скрыть информацию о нахождении предметов между двумя точками движения.

5. ОПИСАНИЕ МЕНЮ

- **ОГРАНИЧЕНИЕ СКОРОСТИ** – можно выбрать уровень скорости движения камеры: от 1 (самая медленная) до 10 (самая быстрая).
- **ОГРАНИЧЕНИЕ СКОРОСТИ ПРЕДУСТАНОВОК** – можно выбрать уровень скорости движения камеры при движении по предустановленным позициям: от 1 (самая медленная) до 8 (самая быстрая).
- **ОГРАНИЧЕНИЕ ДВИЖЕНИЯ** – можно установить ограничения для движения камеры по горизонтали и вертикали (правый, левый, верхний и нижний пределы).
- **НАСТРОЙКА ПРЕДЕЛОВ** – после того, как Вы вошли в данное подменю, появляется надпись «Установка левого предела». Поверните камеру в необходимое положение. Для сохранения нажмите «Оpen» (Диафрагма+). Далее выполните установку остальных пределов таким же образом. Для выхода без сохранения нажмите «Close» (Диафрагма-).
- **УДАЛЕНИЕ ПРЕДЕЛОВ** – после того, как Вы вошли в данное подменю, нажмите «Оpen» (Диафрагма+). Для выхода без удаления существующих пределов, нажмите «Close» (Диафрагма-).
- **УВЕЛИЧЕНИЕ НАКЛОНА** – по умолчанию углы наклона камеры 0° ~ 90°. При включении этой функции, углы наклона -2°~ 90°.

5.3.5 ПРЕДУСТАНОВЛЕННАЯ ПОЗИЦИЯ

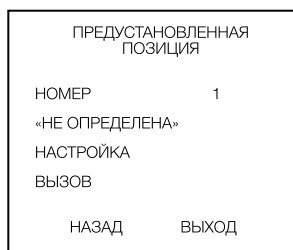


Рисунок 5.10 Предустановленная позиция

- **НОМЕР** – можно установить до 255 предустановок. При выборе предустановки, ниже отображается её название. Если, предустановленная позиция не настроена, ниже будет отображаться «Неопределена».

Примечание: стандартные системные предустановки, входящие в Таблицу предустановок 1 и 2 не могут быть изменены.

- **НАСТРОЙКА** – после того, как Вы вошли в данное подменю, поверните камеру в необходимое положение. Для сохранения позиции нажмите «Оpen» (Диафрагма+). Для выхода без сохранения нажмите «Close» (Диафрагма-).

5. ОПИСАНИЕ МЕНЮ

- **ВЫЗОВ** – вызов предустановки происходит с управляющего устройства набором команды «N+Pre», где N – номер предустановки.

Примечание: в зависимости от типа управляющего устройства, команда может отличаться. Для получения точной информации, смотрите руководство к управляющему устройству.

- **УДАЛЕНИЕ** – нажмите «OPEN». Предустановленная точка, выбранная в пункте «Номер», будет удалена.

5.3.6 ДВИЖЕНИЕ ПО ПРЕДУСТАНОВЛЕННЫМ ТОЧКАМ

Движение по предустановленным точкам – обход камерой предустановленных позиций в установленном порядке.

ДВИЖЕНИЕ ПО ПРЕДУСТАНОВ- ЛЕННЫМ ТОЧКАМ	
НОМЕР	1
НАСТРОЙКА	
ПРОСМОТР ТРАЕКТОРИИ	
УДАЛЕНИЕ	
ВЫЗОВ	
НАЗАД	ВЫХОД

Рисунок 5.11 Движение по предустановленным точкам

- **НОМЕР** – выбор номер траектории для обхода. Можно установить 8 различные траектории.
- **НАСТРОЙКА** – настройка траекторий движения. После выбора данного пункта, Вы попадаете в таблицу настройки траектории. Для перемещения по таблице используйте джойстик пульта управления или клавиши «Влево», «Вправо», «Вверх», «Вниз». Для изменения значения любого пункта нажмите «Open» (Диафрагма+), а затем клавиши «Вверх», «Вниз». Для сохранения нажмите «Open» (Диафрагма+). Для выхода без сохранения нажмите «Close» (Диафрагма-).

Таблица настроек траектории:

- **Номер** – показывает номер точки в обходе. Доступно для установки 32 точки.

5. ОПИСАНИЕ МЕНЮ

- **Точка** – номер предустановленной точки. Например можно поставить «Предустановленную позицию 5» номером один, а «Предустановленную позицию 4» номером два. Тогда при обходе, сначала камера будет направлена на «Предустановленную позицию 5», а только потом на «Предустановленную позицию 4» и т.д.
- **Задержка** – время задержки камеры на одной точке: от 0 до 30 секунд.
- **Скорость** – скорость перехода камеры на данную точку: от 1 до 40.

НОМЕР	ТОЧКА	ЗАДЕРЖКА	СКОРОСТЬ
1	0	6	30
2	0	6	30
3	0	6	30
4	0	6	30
5	0	6	30
6	0	6	30
7	0	6	30

Сохранить: Open Выход: Close

Рисунок 5.12 Таблица настроек траектории

- **ПРОСМОТР ТРАЕКТОРИИ** – просмотр установленной траектории. Для запуска просмотра нажмите «Open» (Диафрагма+), для остановки снова нажмите «Open» (Диафрагма+).
- **УДАЛЕНИЕ** – удалить выбранную траекторию.
- **ВЫЗОВ** – вызов установленной траектории происходит с управляющего устройства набором команд из «Таблицы предустановок 1» «35+Pre» для вызова первой траектории, «36+Pre» для вызова второй траектории и т.д. (смотри пункт 4.3 Таблица предустановок).

Примечание: в зависимости от типа управляющего устройства, команда может отличаться. Для получения точной информации, смотрите руководство к управляющему устройству.

- **ЗАДЕРЖКА** – время задержки камеры на одной точке, при запуске быстрого патрулирования командой «46+Pre» (смотри пункт 4.3 Таблица предустановок): 5, 10, 20, 30, 60 секунд.

5. ОПИСАНИЕ МЕНЮ

5.3.7 НАСТРОЙКА РАСПИСАНИЯ

Настройка расписания позволяет запускать некоторые задачи в определённое время и день недели.

- **НОМЕР** – выбор номера задачи. Может быть установлено 8 различных задач.
- **СТАТУС** – включение или отключение выполнения выбранной задачи: Вкл, Выкл.

Примечание: если время задачи и выполняемое действие не настроены задачу нельзя сделать активной.

НАСТРОЙКА РАСПИСАНИЯ	
Номер	1
Статус	Вкл
Задача	Нет
Время задачи	
Удаление	
НАЗАД	ВЫХОД

Рисунок 5.13 Настройка расписания

- **ЗАДАЧА** – выберите тип действия: Не установлено, Переход на предпозицию, Шаблон, Движение по предустановленным точкам, Произвольное сканирование, Автоматическое сканирование, Дневной режим, Ночной режим.
- **ВРЕМЯ ЗАДАЧИ** – установка времени срабатывания задачи. Двигайте джойстик влево/вправо или нажимайте клавиши «Влево»/«Вправо» для перемещения курсора на позицию Неделя / Время начала (Ч-М) / Время окончания (Ч-М). Для изменения значения любого пункта двигайте джойстик вверх/вниз или нажимайте клавиши «Вверх»/«Вниз». Для выхода и сохранения настроек нажмите «Open» (Диафрагма+). Для выхода без сохранения нажмите «Close» (Диафрагма-).

Примечание: дни недели могут быть как выставлены по одному – Понедельник, Вторник и т.д., так и может быть установлено Вся неделя. Ч – означает час, М – означает минута.

- **ПРОСМОТР ЗАДАЧИ** - просмотреть установленные задачи.»
- **УДАЛЕНИЕ** – удалить выбранную задачу.

5. ОПИСАНИЕ МЕНЮ

НЕДЕЛЯ	ВСЯ НЕДЕЛЯ
НАЧАЛО (Ч-М)	00 00
КОНЕЦ (Ч-М)	00 00
СОХРАНИТЬ: OPEN	
ВЫХОД: CLOSE	

Рисунок 5.14 Время задачи

5.3.8 ШАБЛОН

Шаблон - запись траектории движения камеры (горизонтальное/вертикальное движение и приближение/отдаление). После прохождения всей записанной траектории, камера начинает движение сначала (и так пока её не остановить вручную).

ШАБЛОН	
Номер	1
Запись шаблона	
Просмотр шаблона	
Удаление	
Свободное место	100
НАЗАД	ВЫХОД

Рисунок 5.15 Шаблон

- **НОМЕР** – выбор номера шаблона. Можно установить 4 различных шаблона.
- **ЗАПИСЬ ШАБЛОНА:** После того, как Вы вошли в данное подменю, можете повернуть камеру в необходимое положение до начала записи. Нажмите «Open», чтобы начать запись. Все следующие действия будут записываться. Для окончания записи и сохранения шаблона Вы можете дождаться заполнения свободного места на 100 процентов или нажать «Open» (Диафрагма+). Для выхода без сохранения нажмите «Close» (Диафрагма-).

Примечание: одновременный поворот/наклон камеры и приближение/отдаление зума не могут быть записаны одновременно.

5. ОПИСАНИЕ МЕНЮ

ОСТАВШЕЕСЯ МЕСТО	100
СОХРАНИТЬ:	OPEN
ВЫХОД:	CLOSE

Рисунок 5.16 Запись шаблона

- **ПРОСМОТР ШАБЛОНА** – просмотр установленной траектории. Для запуска просмотра нажмите «Ореп» (*Диафрагма+*), для остановки снова нажмите «Ореп» (*Диафрагма+*).
- **ВЫЗОВ** – вызов установленного шаблона происходит с управляющего устройства набором команд из «Таблицы предустановок 1» «41+Pre» для вызова первого шаблона, «42+Pre» для вызова второго шаблона и т.д. (*смотри пункт 4.3 Таблица предустановок*).

Примечание: в зависимости от типа управляющего устройства, команда может отличаться. Для получения точной информации, смотрите руководство к управляющему устройству.

- **УДАЛЕНИЕ** – удалить выбранный шаблон.
- **СВОБОДНОЕ МЕСТО** – показывает оставшееся место для записи шаблонов.

5.3.9 ЗОНА МАСКИРОВКИ

Зона маскировки – закрытая область на изображении во время просмотра живого видео и на записи. Настроенные замаскированные зоны не меняют своего положения и размера на экране не зависимо от поворота/наклона камеры и степени приближения.

- **НОМЕР** – номер зоны маскировки: можно установить 24 зоны маскировки (от 1 до 24).
- **СТАТУС ЗОНЫ** – активировать скрытую зону: Вкл, Выкл.

Примечание: нельзя установить Статус зоны «Вкл», если ни одна зона маскировки не была настроена.

- **НАСТРОЙКА** – настройка зоны маскировки: передвиньте курсор на пункт меню «Установить зону маскировки» и нажмите «Ореп» (*Диафрагма+*) для входа в область настройки (Рисунок 5.19). Вы увидите зону маскировки на экране про-

5. ОПИСАНИЕ МЕНЮ

смотря живого видео. Двигайте джойстиком зону маскировки в то место экрана, которое она должна закрывать. Далее нажмите «Open» (Диафрагма-), чтобы перейти к настройкам размера. Изменяйте размер зоны маскировки, двигая джойстик влево, вправо, вверх, вниз. Затем нажмите «Open» (Диафрагма+) для сохранения и выхода. Для выхода без сохранения нажмите «Close» (Диафрагма-).

- **УДАЛЕНИЕ ОБЛАСТИ** – для удаления выбранной области нажмите «Open» (Дифрагма+).

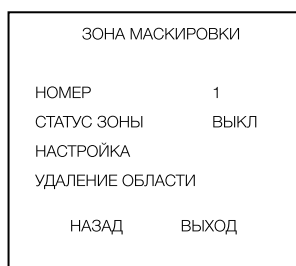


Рисунок 5.17
Маскировка области

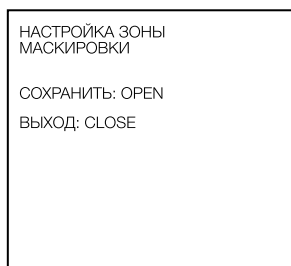


Рисунок 5.18
Настройка области

5.3.10 УДАЛЕНИЕ НАСТРОЕК

- **ПРЕДУСТАНОВЛЕННАЯ ПОЗИЦИЯ** – удаление всех установленных предустановленных позиций.
- **ДВИЖЕНИЕ ПО ПРЕДУСТАНОВЛЕННЫМ ТОЧКАМ** – удаление всех настроенных траекторий движения по предустановленным точкам.
- **ШАБЛОН** – удаление всех установленных шаблонов.
- **ЗОНА МАСКИРОВКИ** – удаление всех установленных зон маскировки.
- **ОБЛАСТЬ ДВИЖЕНИЯ** – удаление всех установленных областей движения.
- **РАСПИСАНИЕ** – удаление всех запрограммированных задач.
- **ДИАГНОСТИКА** – отображает информацию о состоянии камеры.

5. ОПИСАНИЕ МЕНЮ

УДАЛЕНИЕ НАСТРОЕК	
Предустановленная позиция	
Движение по предустановленным точкам	
Шаблон	
Зона маскировки	
Область движения	
Расписание	
Диагностика	
НАЗАД	ВЫХОД

Рисунок 5.19
Сброс настроек

ДИАГНОСТИКА	
Высокая температура	0
Макс. температура	47°C
Низкая температура	0
Мин. температура	23°C
Потеря видео	0
Низкое напряжение	0
Перезагрузка	0
НАЗАД	ВЫХОД

Рисунок 5.20 Диагностика

ДИАГНОСТИКА	
Не работает поворот	0
Не работает наклон	0
Потеря связи	0
НАЗАД	ВЫХОД

Пункт	Описание
Высокая температура	Время возникновения высокой температуры (больше 65°C)
Макс. температура	Максимальная температура, зарегистрированная в процессе работы камеры
Низкая температура	Время возникновения низкой температуры (меньше -25°C)
Мин. Температура	Минимальная температура, зарегистрированная в процессе работы камеры
Потеря видео	Время потери видео сигнала
Низкое напряжение	Время падения напряжения ниже значения, необходимого для работы камеры
Перезагрузка	Время экстренной перезагрузки
Не работает поворот	Время потери управления поворотным механизмом камеры
Не работает наклон	Время потери управления наклонным механизмом камеры
Потеря связи	Время потери связи

5. ОПИСАНИЕ МЕНЮ

5.3.11 ЗАЩИТА ПАРОЛЕМ

Для предотвращения несанкционированного доступа, меню камеры можно защитить паролем. После установки пароля, его придётся вводить каждый раз, когда Вы захотите попасть в меню камеры (вызов предустановки 95).

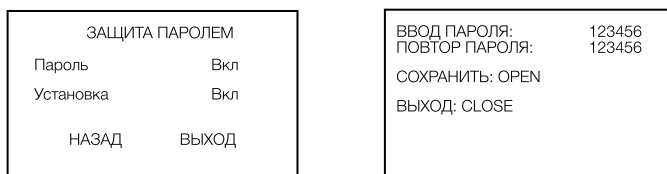


Рисунок 5.21 Защита паролем

- **ПАРОЛЬ** – включение и отключение использования пароля: Вкл, Выкл.
- **УСТАНОВКА** – установка пароля для доступа к меню. После выбора данного пункта, Вам предлагается ввести пароль и повторить введённый пароль ещё раз. Для перемещения по символам двигайте джойстик пульта управления влево/вправо или нажимайте клавиши «Влево»/«Вправо». Для изменения любого символа двигайте джойстик вверх/вниз или нажимайте клавиши «Вверх»/«Вниз». После ввода необходимых символов в строке «Пароль», двигайте джойстик вправо или нажимайте клавишу «Вправо» для перехода на строку «Подтверждение пароля». Далее проделайте те же самые действия, что и при первом вводе пароля. Для сохранения нажмите «Ореп» (Диафрагма+). Для выхода без сохранения нажмите «Close» (Диафрагма-).

5.3.12 ОБЛАСТЬ ДВИЖЕНИЯ

Область движения – правая, левая, верхняя и нижняя границы, в пределах которых камера может перемещаться.

- **НОМЕР** – можно настроить 8 областей. При выборе области, ниже отображается её название. Если, область не настроена, ниже будет отображаться «Неопределена».
- **НАСТРОЙКА** – настройка области движения: передвиньте курсор на пункт меню «Настройка области движения» и нажмите «Ореп» (Диафрагма+) для входа в область настройки. Вы увидите надпись «Установите левую границу области движения». Используйте джойстик или клавиши движения для установки левой

5. ОПИСАНИЕ МЕНЮ

ОБЛАСТЬ ДВИЖЕНИЯ	
Номер	1
«Не определена»	
Настройка	
Статус области	Вкл
Статус сканирования	Вкл
Удаление	
НАЗАД	ВЫХОД

Рисунок 5.22 Настройка области

границы. Далее, следуя подсказкам на экране, установите правую, верхнюю и нижнюю границы движения камеры. Затем нажмите «Орел» (*Диафрагма+*) для сохранения и выхода. Для выхода без сохранения нажмите «Close» (*Диафрагма-*).

- **СТАТУС ОБЛАСТИ** – просто отображает текущий статус выбранной области.
- **СТАТУС СКАНИРОВАНИЯ** – включение или выключение перемещения камеры в пределах установленной области движения: Вкл, Выкл.
- **УДАЛЕНИЕ** – удалить выбранную область.

5.3.13 СИНХРОНИЗАЦИЯ

Примечание: в зависимости от модификации камеры функция может быть не активна.

5.3.14 СБРОС НАСТРОЕК УПРАВЛЕНИЯ

Данный пункт меню позволяет сбросить все настройки управления камеры на заводские (настройки изображения при этом не сбрасываются).

Таблица заводских настроек управления камеры:

Параметр	Значение по умолчанию
Адрес	0
Скорость передачи данных	2400 бит/сек
Резистор 120 Ом	Выкл
Программное изменение адреса	Выкл

5. ОПИСАНИЕ МЕНЮ

Фокус	Полуавтоматический
Предел приближения	Только оптический зум – 23x
Скорость приближения	Высокая
Медленный затвор	Выкл
День/Ночь	День
Уровень освещённости	Средний
BLC	Выкл
Экспозиция	Авто
Яркость	7
Баланс белого	Авто
Автопереворот	Вкл
Адаптивный зум	Вкл
Время бездействия	5 секунд
Действие по умолчанию	Не установлено
Ограничение скорости сканирования	28
Заморозка кадра	Выкл
Область движения	Выкл
Отображение времени	Выкл
Отображение области	Вкл
Отображение адреса камеры	Выкл
Отображение ошибок	Выкл
Отображение направления камеры	Выкл

5. ОПИСАНИЕ МЕНЮ

5.3.15 СБРОС НАСТРОЕК ИЗОБРАЖЕНИЯ

Данный пункт меню позволяет сбросить все настройки изображения камеры на заводские (настройки управления при этом не сбрасываются). Для выхода и сброса настроек нажмите «Open» (Диафрагма+). Для выхода без сброса настроек нажмите «Close» (Диафрагма-).

5.3.16 ПЕРЕЗАГРУЗКА

Для перезагрузки поворотной камеры нажмите «Open» (Диафрагма+)

5.3.17 ЯЗЫК

Установка языка меню: Русский, Английский, Китайский.

5.3.18 ОТОБРАЗИТЬ НАЗВАНИЕ

Отображение названия камеры на экране.

Примечание: в зависимости от модификации камеры функция может быть не активна.

Приложение I: Защита от молний и импульсных перенапряжений

Камера имеет встроенную систему грозозащиты. Она состоит из керамической газоразрядной трубки и TVS диод для эффективного предотвращения повреждения оборудования в результате попадания молнии (до 4000 В) или появления большого тока, вызванного электромагнитной волной. Но для обеспечения электрической безопасности оборудования при уличной установке, должны быть приняты следующие защитные меры:

- Линии передачи сигнала должны быть на удалении не менее 50 метров от линий высокого напряжения и высоковольтного оборудования;
- При установке на улице предпочтительно устанавливать оборудование под навесом;
- Для прокладки в земле необходимо использовать запаянные стальные трубы и выбрать одну точку заземления. Категорически запрещается прокладка открытого кабеля.
- В сильные грозы или в области высокого индуцированного напряжения (высоковольтные подстанции) должны быть предприняты дополнительные меры по защите оборудования (например, установлена профессиональная грозозащита, громоотвод и т.д.).
- Система должна быть заземлена. Заземленное устройство должно удовлетворять двойному требованию: иметь защиту от короткого замыкания и быть электрически безопасным.

Примечание: запрещается использование зануления вместо заземления.

6. ПРИЛОЖЕНИЯ

Приложение II: RS-485

- **ОБЩИЕ СВЕДЕНИЯ О RS-485:** стандарт физического уровня для асинхронного интерфейса. Регламентирует электрические параметры полудуплексной многоточечной дифференциальной линии связи типа «общая шина». Максимальное число подключенных устройств – 32 (включая устройство управления).
- **ДАЛЬНОСТЬ ПЕРЕДАЧИ ДАННЫХ ПО ПРОТОКОЛУ RS-485:** максимальная дальность передачи данных по протоколу RS-485 – 1200 метров. Такая дальность достигается при использовании кабеля УТП категории 5е (витая пара, диаметр проводника 0.5 мм).
- **СХЕМА ПОДКЛЮЧЕНИЯ**

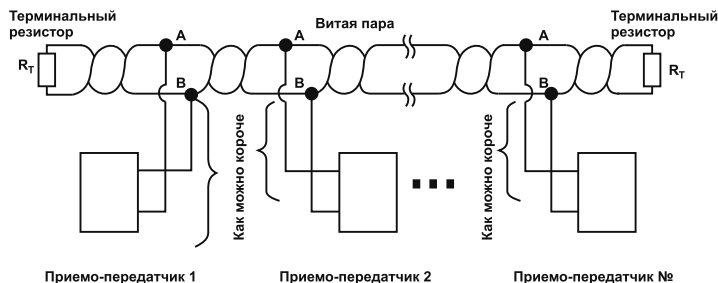


Рисунок 6.1 Схема подключения по RS-485

На рисунке изображена локальная сеть на основе интерфейса RS-485, объединяющая несколько приемопередатчиков. При подключении следует правильно присоединить сигнальные цепи, обычно называемые А и В. Переполюсовка не страшна, но устройство работать не будет.

- **ОБЩИЕ РЕКОМЕНДАЦИИ**
 - Лучшей средой передачи сигнала является кабель на основе витой пары.
 - Концы кабеля должны быть заглушены терминальными резисторами (обычно 120 Ом).

6. ПРИЛОЖЕНИЯ

- Сеть должна быть проложена по топологии шины, без ответвлений.
- Устройства следует подключать к кабелю проводами минимальной длины.

Витая пара является оптимальным решением для прокладки сети, поскольку обладает наименьшим паразитным излучением сигнала и хорошо защищена от наводок. В условиях повышенных внешних помех применяют кабели с экранированной витой парой, при этом экран кабеля соединяют с защитной «землей» устройства.

• СОГЛАСОВАНИЕ

- Терминальные резисторы обеспечивают согласование «открытого» конца кабеля с остальной линией, устраняя отражение сигнала.
- Номинальное сопротивление резисторов соответствует волновому сопротивлению кабеля, и для кабелей на основе витой пары обычно составляет 100 - 120 Ом. Например, широко распространённый кабель UTP-5, используемый для прокладки Ethernet, имеет импеданс 100 Ом. Специальные кабели для RS-485 марки Belden 9841... 9844 — 120 Ом. Для другого типа кабеля может потребоваться другой номинал.

7. СПЕЦИФИКАЦИЯ МОДЕЛИ

Модель		NOVICAM AP723
Тип камеры		Скоростная купольная поворотная
Система	Матрица	1/3" SONY CCD
	ТВ система	PAL
	Разрешение	700 ТВЛ
	Чувствительность	0.02 Люкс / 0.0008 Люкс F1.6 и AGC - вкл (цвет), 0 Люкс (ИК вкл.)
	Соотношение сигнал/шум	≥ 50 дБ
	Система синхронизации	Внутренняя
	Гамма-коррекция	0.45
	Графический интерфейс	Расширенные функции. Русифицирован.
	Ограничение доступа	Защита паролем
Особенности	Электронный затвор	1 ~ 1/10 000 с / Медленный затвор
	Технология шумоподавления	Цифровое шумоподавление (DNR)
	Настройка экспозиции	Авто / Диафрагма / Затвор / Вручную
	Подавление мерцания	-
	Баланс белого	Авто / В помещении / На улице / Вручную / ATW / Полуавтоматический
	Настройка изображения	Насыщенность / Яркость / Чёткость / Контраст / AGC / WDR / BLC / Зеркальное отображение
	Режим день/ночь	Авто / Цветной / Ч/б режим
	ИК фильтр	Механический
	ИК подсветка	Интеллектуальная, 100 метров

7. СПЕЦИФИКАЦИЯ МОДЕЛИ

Модель		NOVICam AP723
Тип камеры		Скоростная купольная поворотная
Оптика	Объектив	Трансфокаторный 4~92 мм
	Угол обзора по диагонали	57,58° ~ 3,12°
	Зум Оптический / Цифровой	23x / 16x
	Автодиафрагма	Апертура F1.6 ~ F3.7
	Минимальное рабочее расстояние (зум 1x~23x)	10~1000 мм
	Фокусировка	Автофокус / Полуавтоматический / Ручной
	Тип крепления	Встроенный
Механика	Вращение / Наклон	360° / -15°~90° (авто переворот)
	Скорость вращения	Регулируется вручную: 0.1°/с~160°/с
	Скорость наклона	Регулируется вручную: 0.1°/с~120°/с
	Скорость по предпозициям Вращение / Наклон	240°/с, 200°/с
	Точность позиционирования	± 0,1°
Программирование	Настройки канала	Время, температура, трехмерный компас, зона, скрытая область, информация о ошибках
	Предпозиции	256 предустановленных точек
	Движение по предустановленным точкам	8 маршрутов, до 32 предустановленных точек в каждом

7. СПЕЦИФИКАЦИЯ МОДЕЛИ

Модель		NOVICAM AP723
Тип камеры		Скоростная купольная поворотная
Программирование	Автоматическое сканирование	По горизонтали / По спирали
	Произвольное сканирование	4 траектории сканирования
	Шаблон	4 шаблона
	Расписание	Может быть настроено выполнение 8 различных задач (Предпозиция / Шаблон / Движение по предустановленным точкам / Произвольное сканирование / Автоматическое сканирование / Дневной режим / Ночной режим)
	Адаптивный зум	Скорость вращения может быть настроена автоматически, в зависимости от режима приближения
Интерфейс	Видеовыход	Композитный 1.0 В р-р / 75 Ом
	RS-485	Протокол: Pelco-D/Pelco-P/Автоматическое определение Дальность передачи данных: до 1200 метров (без использования дополнительного оборудования)
Физ. параметры	Класс защиты	IP66
	Дальность передачи видео	До 150 метров (без использования дополнительного оборудования)
	Размеры (Диаметр/Высота)	∅ 245/353 мм
	Вес	5.5 Кг
	Рабочая температура	-35°C ~ 65°C
	Энергопотребление	АС 24В±10% 1.25А (ИК вкл.) 30Вт

8. ГАРАНТИЙНЫЙ ТАЛОН

► Гарантийные обязательства

NOVICAM гарантирует исправность изделия и его нормальную работу в течение трех лет, начиная с даты технического контроля, указанной в данном гарантийном талоне, при соблюдении условий, изложенных в Руководстве по эксплуатации.

Если в течение гарантийного срока в изделии обнаружится заводской дефект, NOVICAM по настоящей гарантии бесплатно произведет ремонт/замену изделия или его дефектных деталей в соответствии с приведенными ниже Условиями гарантийного обслуживания. Ремонт/замена изделия или его дефектных деталей может производиться с использованием новых или восстановленных деталей по решению NOVICAM. В случае, если приобретенное Вами изделие марки NOVICAM будет нуждаться в гарантийном обслуживании, просим Вас обратиться к дилеру, у которого Вы приобрели данное изделие или в Единую службу поддержки (тел. 8-800-555-0520).

Данная гарантия распространяется только на продукцию, выпускаемую компанией NOVICAM. Продукция, идущая в комплекте с устройствами NOVICAM, но выпускаемая сторонними производителями, имеет гарантию производителя и обслуживается в официальных сервис-центрах этого производителя.

► Условия гарантийного обслуживания

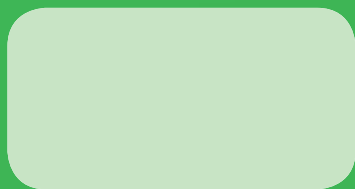
1. В соответствии с данной гарантией NOVICAM дает обязательства на своё усмотрение осуществить ремонт или замену изделия, на которое распространяются условия настоящей гарантии. NOVICAM не несет ответственности за любой ущерб или убытки, связанные с данным изделием, включая материальные и нематериальные потери, а именно: средства, уплаченные при покупке изделия, потери прибыли, доходов, данных при использовании изделия или других связанных с ним изделий, а также косвенные, случайные или вытекающие как следствие потери или убытки.
2. Услуги по гарантийному обслуживанию могут быть оказаны в период до окончания гарантийного срока и только по предъявлении потребителем вместе с дефектным изделием гарантийного талона с четко проставленным на нем штампом ОТК. NOVICAM может потребовать от потребителя предъявления дополнительных доказательств факта покупки изделия, необходимых для подтверждения сведений, указанных в гарантийном талоне. NOVICAM может отказать в бесплатном гарантийном обслуживании, если информация на штампе ОТК нечитабельна (невозможно разобрать дату проведения технического контроля). Настоящая гарантия не распространяется также на изделия с измененным или неразборчивым серийным номером.
3. Во избежание повреждения, потери или удаления данных с носителей информации просим Вас извлекать такие устройства до передачи изделия на гарантийное обслуживание.
4. Все дефектные изделия/детали, которые подверглись замене на новые, переходят в собственность NOVICAM.
5. Настоящая гарантия не распространяется на:
 - 5.1. периодическое обслуживание, ремонт или замену частей в связи с их естественным износом*;
 - 5.2. расходные материалы (компоненты), которые требуют периодической замены на протяжении срока службы изделия, например, элементы питания;
 - 5.3. риски, связанные с транспортировкой Вашего изделия «до» и «от» NOVICAM;
 - 5.4. повреждения или модификации в результате:
 - а) неправильной эксплуатации, включая:
 - неправильное обращение, повлекшее физические, косметические повреждения или повреждения поверхности, деформации изделия или повреждение жидкокристаллических дисплеев;
 - нарушение правил и условий установки, эксплуатации и обслуживания изделия, изложенных в Руководстве по эксплуатации и другой документации, передаваемой потребителю в комплекте с изделием;
 - установку или использование изделия с нарушением технических стандартов и норм безопасности, действующих в стране установки или использования;
 - б) использования программного обеспечения, не входящего в комплект поставки изделия или в результате неправильной установки программного обеспечения, входящего в комплект изделия;
 - в) использования изделия с аксессуарами, периферийным оборудованием и другими устройствами, тип, состояние и стандарт которых не соответствует рекомендациям изготовителя изделия;
 - г) ремонта или попытки ремонта, произведенных лицами или организациями, не являющимися NOVICAM или официальными сервис-центрами NOVICAM;
 - д) регулировки или переделки изделия без предварительного письменного согласия с NOVICAM;
 - е) небрежного обращения;
 - ж) несчастных случаев, пожаров, попадания насекомых, инородных жидкостей, химических веществ, других веществ, затопления, вибрации, высокой температуры, неправильной вентиляции, колебания напряжения, использования повышенного или неправильного питания или входного напряжения, облучения, электростатических разрядов, включая разряд молнии, и иных видов внешнего воздействия или влияния.
6. Настоящая гарантия распространяется исключительно на аппаратные компоненты изделия. Гарантия не распространяется на программное обеспечение.

* Под естественным износом понимается ожидаемое уменьшение пригодности детали в результате износа или обычного воздействия окружающей среды. Интенсивность износа и долговечность детали, зависит от условий ее работы (характера нагрузки, величины удельного давления, температуры и т. д.), а также материала детали, регулировки, смазки, своевременности и тщательности выполнения работ по техническому обслуживанию, соблюдения правил и условий эксплуатации видеокамеры, изложенных в Руководстве по эксплуатации видеокамеры NOVICAM.

Единая служба поддержки **8-800-555-05-20** (звонок из любого региона России бесплатный)

Адреса Авторизованных Сервисных Центров (АСЦ) Вы можете посмотреть на сайте www.novicam.ru

Собрано в Китае из оригинальных комплектующих производства Японии по заказу и под контролем «Новые камеры» РОССИЯ



8-800-555-0520

(звонок из любого региона России бесплатный)

www.novicam.ru

