



МОДУЛЬ ПОРОШКОВОГО ПОЖАРОТУШЕНИЯ

МПП-100-08

«ЛАВИНА»

Руководство по эксплуатации

МПП-100.000.08 РЭ

Инв.№ подл.	Подл. и дата	Взам. инв.№	Инв.№ дудл.	Подл. и дата

Перв. примен.

Справ. №

Подп. и дата

Инв.№ дубл.

Взам.инв.№

Подп. и дата

Инв.№ подл.

Настоящее руководство по эксплуатации (РЭ) разработано в соответствии с ТУ 4854-005-11776979-01 и предназначено для изучения материальной части модуля порошкового пожаротушения МПП-100-08 (далее по тексту – модуль или МПП) а также правил, необходимых для его правильной и безопасной эксплуатации.

РЭ содержит описание модуля и технические характеристики, гарантируемые предприятием-изготовителем.

Совместно с настоящим РЭ пользоваться инструкцией по эксплуатации устройства ручного пуска УРП-7 УРП7.00.000 ИЭ.

1 Основные сведения об изделии

Т а б л и ц а 1

Тип модуля	Полное наименование
МПП-100-08	Модуль МПП(Н)-100-08-КД-1-БСГ-УХЛ2 ТУ 4854-005-11776979-01

Разработчик: предприятие ООО «НТО Пламя».

Почтовый адрес предприятия: Россия, 143966, г. Реутов Московской обл., ул. Гагарина, 35, телефон (495)528-67-02, факс (495) 307-37-50.

Изготовитель: предприятие ЗАО «НПЦ «ОНЭКС».

Почтовый адрес предприятия: Россия, 390023, г.Рязань, проезд Яблочкова, д.5, корп.27, тел.: (4912) 24-92-29, тел./факс: (4912) 24-92-19

Сертификат соответствия № С-RU.ПБ01.В01551, срок действия с 02.09.2011.

Модуль может поставляться предприятием-изготовителем без огнетушащего порошка в корпусе, о чем имеется соответствующая отметка в Свидетельстве о приемке (раздел 11 настоящего РЭ). Огнетушащий порошок при этом поставляется в отдельной упаковке.

МПП-100.000-08 РЭ

Изм.	Лист	№ докум.	Подп.	Дата				
Разраб.		Волков А.А.			МОДУЛЬ ПОРОШКОВОГО ПОЖАРОТУШЕНИЯ МПП-100-08 «ЛАВИНА» <i>Руководство по эксплуатации</i>	Лит.	Лист	Листов
Проверил		Борисов А.В.				А	2	42
Н.контр.						ООО «НТО Пламя»		
Утв.		Скориков В.И.						

2. Назначение изделия

2.1 Модуль в зависимости от марки применяемого огнетушащего порошка предназначен для тушения пожаров классов А (горение твердых веществ), В (горение жидких веществ), С (горение газообразных веществ) по ГОСТ 27331-87 а также электрооборудования, находящегося под напряжением, и применяется в автоматических установках порошкового тушения модульного типа для защиты производственных, складских и бытовых помещений как для защиты отдельных пожароопасных участков, так и всей площади или объема защищаемого помещения.

2.2 Модуль не предназначен для применения во взрывоопасных зонах, для тушения загораний веществ, горение которых может происходить без доступа воздуха, а также горящих металлов и металлоорганических соединений

3. Основные технические данные

Т а б л и ц а 2- Основные технические данные

Наименование параметра	Значение параметра
1. Огнетушащая способность модуля: а) для очага пожара класса В: - защищаемая площадь, м ² , не более - защищаемый объем, м ³ , не более - максимальный ранг очага пожара класса В б) для очага пожара класса А: - защищаемая площадь, м ² , не более - защищаемый объем, м ³ , не более	128* 192** 233- два очага 128* 192**
2. Время действия, с, не более	от 1 до 15 с (КД – 1)
3. Быстродействие, с, не более	от 1 до 10 с (Б – 2)
4. Диапазон температуры эксплуатации	от минус 40 до +50 °
5. Марка и масса огнетушащего вещества, кг: - "Феникс АВС-70 ТУ 2149-005-18215408-00 (изм. 1) - ВЕКСОН-АВС ТУ 2149-028-10968286-97 - Волгалит-АВС ТУ 2149-001-57847408-04 изм.2	80±4,0
6. Рабочий газ: - воздух с точкой росы не выше - азот с точкой росы не выше	-50 °С -50 °С
7. Вместимость корпуса, л	95 ⁺⁴
8. Масса модуля полная (с огнетушащим веществом), кг	135 ⁺⁶
9. Масса остатка огнетушащего вещества после срабатывания, %, не более	15
10. Рабочее давление в корпусе (Р _{раб.}), МПа	1,6±0,2
11. Давление срабатывания предохранительного клапана, МПа	1,84

Инв.№ подл.	Подп. и дата
Взам.инв.№	Инв.№ дубл.
Подп. и дата	Подп. и дата

Изм.	Лист	№ докум.	Подп.	Дата
------	------	----------	-------	------

МПП-100.000-08 РЭ

Лист
3

Наименование параметра	Значение параметра
12. Параметры электрического пуска модуля (одного элемента газогенерирующего пускового -ЭГП): - сила тока , А, не более - электрическое сопротивление цепи ЭГП, Ом - длительность импульса тока срабатывания, мс, не менее - напряжение, В - безопасный ток при времени проверки не более 5 мин, А, не более - безопасный ток без ограничения времени проверки, А, не более	0,5 1,0-5,5 8 9÷27 0,05 0,005
13. Давление при вскрытии пусковой мембраны, МПа	1,4±0,2
14. Габаритные размеры модуля, мм, не более: - высота, - длина, - ширина	1200 605 490
15. Давление зарядки рабочим газом при температуре окружающей среды (20±5)°С, МПа	13,0±0,5
16. Давление вытесняющего газа в пусковом баллоне в диапазоне температур эксплуатации, МПа	10,0÷15,0
17. Усилие приведения модуля в действие в ручную, Н, не более	100
18. Вероятность безотказной работы (ГОСТ 27.403-2009)	0,95
19. Срок службы, лет	20

*) Защищаемая площадь модуля и конфигурация распыла огнетушащего вещества (масштабное изображение области, в которой достигаются условия тушения) в зависимости от вариантов размещения приведена в обязательном приложении А.

**) Защищаемый объем при высоте размещения распылителей (5±0,1) м.

Защищаемый объем, в котором достигаются условия тушения, приведен в обязательном приложении Б.

Инв.№ подл.	Подп. и дата
Взам.инв.№	Инв.№ дубл.
Подп. и дата	

Изм.	Лист	№ докум.	Подп.	Дата
------	------	----------	-------	------

МПП-100.000-08 РЭ

Лист

4

4. Комплектность

Т а б л и ц а 3 - Комплектность

Обозначение изделия	Наименование изделия	Кол.	Примечание
<i>Сборочные единицы и детали для монтажа</i>			
-	Собственно модуль	1 шт.	
-	Огнетушащий порошок в упаковке завода-изготовителя	80±2 кг	Для установок, поставляемых незаправленными
МПП-100.301	Штуцер	1 шт.	
МПП-100.244	Уплотнение	1 шт.	
МПП-6.003	Втулка уплотнительная	1 шт.	
МПП-100.350	Насадок-распылитель НР-3.8	-	Тип и количество насадков-распылителей определяется при заказе
МПП-100.410	Насадок-распылитель НР-6.12	-	
МПП-100.450	Насадок-распылитель НРГ 50	-	
МПП-100.460	Насадок-распылитель НР 25-5	-	
МПП-100.470	Насадок-распылитель НР 25-6	-	
МПП-100.480	Насадок-распылитель НР 32-6	-	
МАУПТ-100.401	Распылитель	-	
-	Элемент газогенерирующий ЭГП МГИФ.771939.137 ТУ	1 шт.	
-	Устройство ручного пуска УРП-7 УРП7.00.000ТУ	-	Количество определяется при заказе
<i>Документация</i>			
МПП-100.000.08 РЭ	Руководство по эксплуатации	1 шт.	
УРП7.00.000ИЭ	Инструкция по эксплуатации	1 шт.	Поставляется с УРП-7

5. Описание и работа

5.1. Общий вид модуля приведен на рисунке 1.

Модуль состоит из корпуса для хранения огнетушащего порошка поз. 6 и источника рабочего газа (баллона) поз. 8 с узлом вскрытия поз. 1., и пусковой мембраны поз. 7.

Пусковая мембрана поз. 7 предназначена для создания требуемого давления в корпусе порошкового блока, необходимого для выброса огнетушащего порошка в распределительный трубопровод поз. 4.

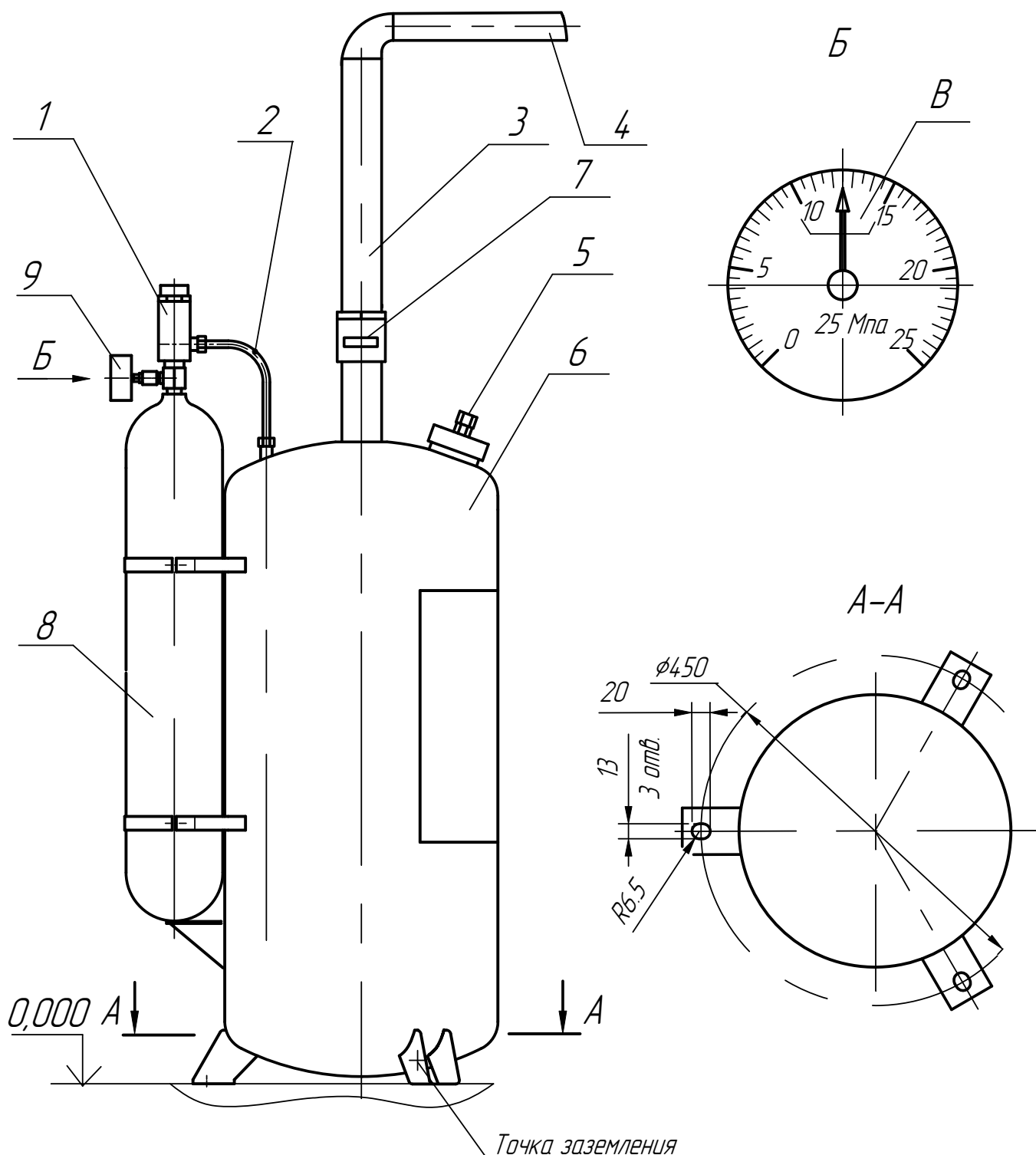
5.2. При возникновении пожара поступает электрический импульс на газогенерирующий элемент, после чего происходит срабатывание узла вскрытия и рабочий газ из баллона поз.8 через трубопровод поз. 2 поступает в корпус поз. 6 модуля.

Инв.№ подл.	Подп. и дата
Взам.инв.№	Инв.№ дубл.
Подп. и дата	Подп. и дата

Изм.	Лист	№ докум.	Подп.	Дата
------	------	----------	-------	------

МПП-100.000-08 РЭ

Лист
5



0,000 A

Точка заземления

- B* – область допустимых значений давления зарядки баллона
 1 – узел вскрытия; 2 – трубопровод; 3 – подводящий трубопровод;
 4 – распределительный трубопровод;
 5 – предохранительный клапан; 6 – корпус; 7 – пусковая мембрана;
 8 – баллон; 9 – манометр

Рисунок 1 – Общий вид модуля МПП-100-08

Инв. N подл.	Подп. и дата
Взам. инв. N	Инв. N дубл.
Подп. и дата	Подп. и дата
Инв. N подл.	Инв. N дубл.

Изм.	Лист	N докум.	Подп.	Дата

МПП-100.000-08 РЭ

Лист
6

После повышения давления в корпусе до рабочего значения происходит вскрытие пусковой мембраны поз. 7, и огнетушащий порошок поступает через подводящий трубопровод поз. 3 в распределительный трубопровод поз. 4 и далее, через распылители на защищаемую площадь (в защищаемый объем).

5.3 С целью обеспечения безопасности при повышении давления в корпусе сверх рабочего корпус оснащен предохранительным клапаном поз. 5.

5.4 Основной режим работы модуля - автоматический, когда электрический сигнал на срабатывание поступает от установки пожарной сигнализации объекта.

Срабатывание установки может осуществляться также от устройства ручного дистанционного пуска УРП-7.

6. Использование по назначению

6.1 Общие положения.

6.1.1 Размещение и обслуживание модуля на объекте должно производиться в соответствии с требованиями ГОСТ 12.4.009-83 ССБТ “Пожарная техника для защиты объектов. Основные виды, размещение и обслуживание”.

6.1.2 Монтаж модуля и распределительного трубопровода на месте эксплуатации, электрическая стыковка модуля и устройства ручного пуска должны производиться в соответствии с проектом системы пожарной защиты объекта, разрабатываемым специализированной организацией.

При проектировании системы порошкового пожаротушения модульного типа конфигурация распределительного трубопровода в зависимости от вариантов размещения модуля отвечать следующим требованиям:

- для трубопроводов использовать стальные водогазопроводные трубы по ГОСТ 3262-75;
- длина подводящего трубопровода (dy50) не более 20 м;
- насадки-распылители в зависимости от размеров защищаемой площади располагать на распределительном трубопроводе в соответствии с рисунками обязательного приложения А;

ВНИМАНИЕ! Ориентация насадков-распылителей должна соответствовать положениям, приведенным на рисунках обязательного приложения А;

Инв.№ подл.	Подп. и дата
Взам.инв.№	Инв.№ дубл.
Подп. и дата	Подп. и дата

Изм.	Лист	№ докум.	Подп.	Дата
------	------	----------	-------	------

МПП-100.000-08 РЭ

Лист
7

- горизонтальный участок трубопровода необходимо прокладывать с уклоном не менее 1:100 в сторону распылителей;
- расстояние от насадка до узла крепления соответствующего трубопровода не более 0,5 м;
- расстояние между элементами крепления трубопроводов должно быть не более 3 м.

6.1.3 Монтаж и обслуживание модуля в составе автоматической установки пожаротушения (зарядка (перезарядка) огнетушащим порошком и рабочим газом перед вводом в эксплуатацию и после срабатывания, контроль электрической системы запуска, техническое обслуживание и т.д.) должны производиться только изготовителем или специализированными организациями, имеющими соответствующие разрешения, действующие на территории РФ.

6.2 Меры безопасности

6.2.1 Все работы с модулем должны производиться с соблюдением требований безопасности главы 7.3 ПУЭ а также “Правил устройства и безопасной эксплуатации сосудов, работающих под давлением” (ПБ 03-576-03).

6.2.2 После установки на месте эксплуатации модуль должен быть заземлен в соответствии с требованиями ПУЭ. Присоединение к заземляющему устройству объекта производить проводом со стандартным наконечником с использованием крепежных элементов, предусмотренных на корпусе модуля. Место заземления показано на рисунке 1.

6.2.3 Лица, допущенные ко всем работам с модулем, должны изучить конструкцию модуля, устройства ручного пуска УРП-7, содержание настоящего РЭ, инструктивные и запрещающие надписи, нанесенные на корпусе модуля и на узле вскрытия.

6.2.4 Установку модуля и изделия УРП-7 производить в местах, исключаящих возможность механических повреждений и попадания на них прямых солнечных лучей, а также на расстоянии от нагревательных приборов:

- не менее 1 м - для корпуса модуля;
- не менее 1,5 м - для изделия УРП-7.

Не допускается загромождение подступов к устройству ручного пуска и к модулю.

6.2.5 Устройство ручного пуска установки должно быть опломбировано.

6.2.6 ЗАПРЕЩАЕТСЯ:

- ЭКСПЛУАТИРОВАТЬ МОДУЛЬ БЕЗ ПРОВЕДЕНИЯ ТЕХНИЧЕСКОГО ОБСЛУЖИВАНИЯ;
- ЭКСПЛУАТИРОВАТЬ МОДУЛЬ ПОСЛЕ ИСТЕЧЕНИЯ СРОКА ПЕРЕОСВИДЕТЕЛЬСТВОВАНИЯ КОРПУСА И БАЛЛОНА С РАБОЧИМ ГАЗОМ;

Инв.№ подл.	Подп. и дата
Взам.инв.№	Инв.№ дубл.
Подп. и дата	Подп. и дата

Изм.	Лист	№ докум.	Подп.	Дата
------	------	----------	-------	------

МПП-100.000-08 РЭ

Лист
8

- ПРОВОДИТЬ ТЕХНИЧЕСКОЕ ОБСЛУЖИВАНИЕ МОДУЛЯ ПРИ ВКЛЮЧЕННОЙ СИСТЕМЕ АВТОМАТИЧЕСКОГО ЗАПУСКА;
- СРЫВАТЬ ПЛОМБУ, РАЗБИРАТЬ ЧАСТИ ВЗРЫВОНЕПРОНИЦАЕМОЙ ОБОЛОЧКИ, НЕ ОТКЛЮЧИВ МОДУЛЬ ОТ СИСТЕМЫ ЭЛЕКТРИЧЕСКОГО ЗАПУСКА;
- СРЫВАТЬ ПЛОМБУ, РАЗБИРАТЬ ПРЕДОХРАНИТЕЛЬНЫЙ КЛАПАН;
- РАЗБИРАТЬ ИЗДЕЛИЕ УРП-7, ИСПРАВЛЯТЬ КАЖУЩИЕСЯ ДЕФЕКТЫ ИЗДЕЛИЯ.

6.3 Подготовка к использованию

6.3.1 Модуль размещать в защищаемом помещении либо в соседнем помещении в соответствии с проектом на автоматические установки пожаротушения.

6.3.2 Произвести зарядку модуля огнетушащим порошком в количестве, соответствующем требованиям п. 5 таблицы 1 (если модуль поставляется незаправленным).

6.3.3 Собрать распределительный трубопровод в соответствии с проектом на автоматические установки пожаротушения.

До стыковки трубопровода с модулем и установки насадков-распылителей продуть распределительный трубопровод воздухом с избыточным давлением 0,02-0,03 МПа (0,2-0,3 кгс/см²).

Присоединить к модулю распределительный трубопровод и установить насадки-распылители в зависимости от вариантов размещения, приведенных в обязательном приложении А, соблюдая их ориентацию.

6.3.4 В корпус узла вскрытия поз. 1 (рис. 2) установить газогенерирующий элемент поз. 3 с уплотнением поз. 4 и уплотнительной втулкой поз.5, поджать их до упора штуцером поз. 2.

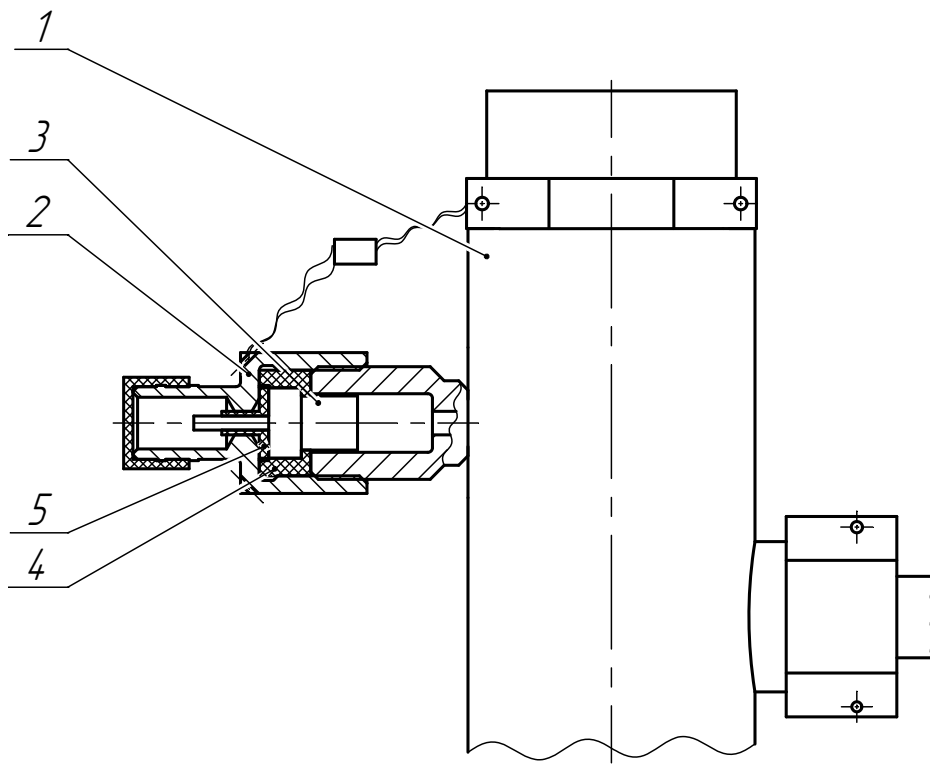
6.3.5 При сборке системы электрического запуска модуля на объекте руководствоваться следующими требованиями:

а) ВНИМАНИЕ: КАЧЕСТВО ЭЛЕКТРОМОНТАЖА ПРОВЕРЯТЬ ПРИБОРОМ, ОБЕСПЕЧИВАЮЩИМ ТОК КОНТРОЛЯ В ЦЕПИ ПУСКОВОГО УСТРОЙСТВА НЕ БОЛЕЕ 0,05 А, ДЛИТЕЛЬНОСТЬ КОНТРОЛЯ - НЕ БОЛЕЕ 5 МИН!;

б) ВНИМАНИЕ: ПРИ СБОРКЕ ЭЛЕКТРИЧЕСКОЙ СХЕМЫ СОБЛЮДАТЬ ПОЛЯРНОСТЬ ЭЛЕКТРИЧЕСКИХ ВЫВОДОВ, УКАЗАННУЮ НА ИЗДЕЛИИ УРП-7!;

в) сопротивление подводящих линий не должно снижать ток в цепи ниже значения, приведенного в п. 12 таблицы 1 настоящего РЭ и гарантирующего срабатывание пускового устройства.

Инв.№ подл.	Подп. и дата	Взам.инв.№	Инв.№ дубл.	Подп. и дата	МПП-100.000-08 РЭ	Лист
						9
Изм.	Лист	№ докум.	Подп.	Дата		



1 – узел вскрытия, 2– штуцер, 3 – газогенерирующий элемент,
4 – уплотнение, 5 – втулка уплотнительная.

Рис. 2 Установка газогенерирующего элемента

6.4 Использование изделия

6.4.1 Срабатывание модуля производится автоматически.

6.4.2 При необходимости использования устройства дистанционного ручного пуска, привести в действие устройство УРП-7 в соответствии с его инструкцией по эксплуатации.

6.4.3 После срабатывания модуля необходимо восстановить его работоспособность, с привлечением специализированной организации, согласно технической документации.

7 Техническое обслуживание

7.1 Для поддержания работоспособности модуля после сдачи его в эксплуатацию предусматриваются следующие виды технического обслуживания (ТО):

- ежедневное техническое обслуживание (ТО-1);
- ТО, выполняемое раз в 3 месяца (ТО-2);
- ТО, выполняемое раз в 8 лет (ТО-3).

Инв.№ подл.	Подп. и дата	Взам.инв.№	Инв.№ дубл.	Подп. и дата	МПП-100.000-08 РЭ					Лист	
										10	
Изм.	Лист	№ докум.	Подп.	Дата						Копировал	Формат А4

7.2 Объем ТО приведен в табл. 4.

Т а б л и ц а 4 – Объем ТО

Наименование работы и объекта ТО	Вид ТО		
	ТО-1	ТО-2	ТО-3
1. Внешний осмотр, проверка наличия пломб на узле вскрытия модуля, на устройстве ручного пуска	+	+	+
2. Контроль давления зарядки баллона с рабочим газом	+	+	+
3. Проверка качества монтажа электрической системы запуска.	-	+	+
4. Освидетельствование корпуса модуля в соответствии с требованиями федеральной службы по экологическому технологическому и атомному надзору.	-	-	+
5. Проверка работы предохранительного клапана	-	-	+

Перезаправка модуля огнетушащим порошком производить в соответствии со сроком годности порошка, указанном в п.11 данного руководства по эксплуатации.

Освидетельствование баллона, для рабочего газа, в соответствии с требованиями федеральной службы по экологическому технологическому и атомному надзору, проводить согласно дате пробитой на клейме баллона с регистрацией в таблице Г.1 приложения Г.

7.3 ТО-1 проводить визуально.

Давление зарядки баллона рабочим газом контролировать по манометру поз. 8 (рисунок 1). Значение давления должно быть в пределах области, выделенной на манометре (область В). Данные проверки занести в журнал учёта технического обслуживания и ремонта установок пожаротушения на объекте.

7.4 Работы по ТО-2 , ТО-3 проводятся обслуживающей организацией.

Давление зарядки баллона рабочим газом контролировать по манометру поз. 8 (рисунок 1). Значение давления зарядки в зависимости от температуры окружающего воздуха должно соответствовать значениям, приведенным в таблице 5.

Руководство по эксплуатации предохранительного клапана приведено в приложении В настоящего РЭ.

7.5 Результаты ТО-2 - ТО-3 должны регистрироваться в настоящем РЭ, в табл. Г.1 и Г.2 приложения Г.

Инв.№ подл.	Подп. и дата
Взам.инв.№	Инв.№ дубл.
Инв.№ дубл.	Подп. и дата
Подп. и дата	Инв.№ подл.

Изм.	Лист	№ докум.	Подп.	Дата

МПП-100.000-08 РЭ

Лист
11

Т а б л и ц а 5 – Допустимые значения давления в баллоне с рабочим газом

Температура окружающего воздуха, °С	Допустимые значения давления, МПа
От - 40 до - 30	От 9,5 до 11
Св. -30 до -20	Св. 10 до 11,5
Св. -20 до -10	Св. 10,5 до 12
Св. -10 до 0	Св. 11 до 12,5
Св. 0 до +10	Св. 11,5 до 13
Св. +10 до +20	Св. 12 до 13,5
Св. +20 до +30	Св. 12,5 до 14
Св. +30 до +40	Св. 13 до 14,5
Св. +40 до +50	Св. 13,5 до 15

7.6 Запас огнетушащего порошка необходимо хранить в упаковке завода-изготовителя в сухом, крытом, проветриваемом помещении при температуре от минус 50 до +50 °С.

П р и м е ч а н и е. Корпус модуля – сосуд, работающий под давлением, относящийся к 3-ей группе сосудов в соответствии с ПБ 03-576-03 , регистрации в федеральной службе по экологическому технологическому и атомному надзору не подлежит.

8 Срок службы; гарантии изготовителя

8.1 Срок службы модуля - 20 лет с момента приемки.

Указанный срок службы действителен при соблюдении потребителем требований действующей эксплуатационной документации.

8.2 Гарантии изготовителя:

- гарантийный срок эксплуатации - 2 года с момента приёмки при гарантийной наработке - одно срабатывание (см. раздел 11 настоящего РЭ);

Указанные гарантийные сроки действительны при соблюдении требований действующей эксплуатационной документации.

9. Сведения об утилизации

9.1 Утилизацию модуля по истечении срока службы, а также утилизацию остатка огнетушащего порошка, изделия УРП-7, пускового устройства после срабатывания осуществляет специализированная организация.

9.2 Изделие УРП-7, пусковое устройство, получившие повреждения или отказавшие в действии, подлежат возврату предприятию-изготовителю.

Инв.№ подл.	Подп. и дата
Взам.инв.№	Инв.№ дубл.
Подп. и дата	Подп. и дата

Изм.	Лист	№ докум.	Подп.	Дата
------	------	----------	-------	------

МПП-100.000-08 РЭ

Лист

12

10. Транспортирование и хранение

10.1 Транспортирование модуля в упаковке предприятия-изготовителя может осуществляться любым видом транспорта на любые расстояния в соответствии с требованиями, изложенными в следующих документах:

для автомобильного транспорта - "Общие правила перевозок грузов автомобильным транспортом" (утв. Минавтотрансом РСФСР 30.07.1971) (с изм. от 21.05.2007)

для железнодорожного транспорта - «Правила перевозки грузов на железнодорожном транспорте» изд. РЖД Партнер Москва, 2003;

для речного транспорта – «Кодекс внутреннего водного транспорта РФ» (КВВТ РФ) от 25.10.2001 N 136-ФЗ.

для морского транспорта - «Правила безопасности морской перевозки грузов» (Зарегистрировано в Минюсте РФ 27.06.2003 N 4835)

для авиационного транспорта – «Руководство по грузовым перевозкам на внутренних воздушных линиях Союза ССР» (РГП-85) Приказ МГА от 20 августа 1984 года N31/и.

10.2 Допускается транспортировать модули без тары при обеспечении их защиты от механических повреждений, атмосферных осадков, прямых солнечных лучей. При этом модули должны устанавливаться вертикально, в один ряд, с креплением к жесткому основанию и (или) плотно прижатыми друг к другу. Контактующие поверхности должны быть защищены любым уплотнительным материалом.

10.3 Температура окружающего воздуха при транспортировании должна быть от минус 50 до +50 °С.

10.4 Модули могут храниться в не отапливаемых хранилищах, при отсутствии прямого воздействия солнечного излучения и атмосферных осадков при температурах от минус 50 до +50 °С.

10.5 Не разрешается хранение модулей вблизи нагревательных приборов, где температура превышает 50 °С.

10.6 При хранении модули располагать вертикально, в один ряд.

10.7 При поставке модулей без тары монтируемые на месте эксплуатации сборочные единицы и покупные изделия должны транспортироваться и храниться в упакованном виде в ящиках или в нестандартной таре.

Инв. N подл.	Подп. и дата
Взам. инв. N	Инв. N дубл.
Подп. и дата	Подп. и дата

Изм.	Лист	N докум.	Подп.	Дата
------	------	----------	-------	------

МПП-100.000-08 РЭ

Лист

13

11. Свидетельство о приемке, сведения о консервации и упаковке

Модуль МПП(Н)-100-08-КД-1-БСГ-УХЛ.2 ТУ 4854-005-11776979-01,
заводской номер _____,

заправленный (незаправленный)
_____ огнетушащим порошком (см. табл. 6),
(ненужное зачеркнуть)

изготовлен и принят в соответствии с обязательными требованиями государственных стандартов, действующей технической документацией и признан годным к эксплуатации.

Т а б л и ц а 6

Марка огнетушащего порошка	Дата заправки	Штамп контролера	Срок годности
"Феникс АВС-70 ТУ 2149-005-18215408-00 с изм. 1			
ВЕКСОН-АВС ТУ 2149-028-10968286-97			
Волгалит-АВС ТУ 2149-001-57847408-04 изм.2			

Примечания:
1. При поставке модуля с порошком в упаковке завода-изготовителя дата заправки не проставляется.
2. При поставке модуля без порошка таблица не заполняется.

Модуль подвергнут консервации и упакован согласно требованиям ТУ.

Срок консервации - 1 год.

Дата консервации _____

Начальник ОТК

М.П. _____

(личная подпись)

(расшифровка подписи)

(год, число, месяц)

Инв.№ подл.	Подп. и дата
Взам. инв.№	Инв.№ дубл.
Подп. и дата	Подп. и дата

Изм.	Лист	№ докум.	Подп.	Дата
------	------	----------	-------	------

МПП-100.000-08 РЭ

Лист

14

ПРИЛОЖЕНИЕ А

ЗАЩИЩАЕМАЯ ПЛОЩАДЬ МОДУЛЯ В ЗАВИСИМОСТИ ОТ ВАРИАНТОВ
РАЗМЕЩЕНИЯ
(обязательное)

А.1. Защищаемая площадь модуля в зависимости от вариантов размещения, размеров и конфигурации распределительного трубопровода, количества насадков-распылителей МАУПТ-100.401 приведена в таблице А.1.

Т а б л и ц а А.1

Вариант размещения	Кол. распылителей*, шт.	Угол наклона распылителей, град.	Высота размещения распылителей, м	Конфигурация распределительного трубопровода	Защищаемая площадь, м ² , не более	Примечание
1	4	0	2,5	Рис. А.2	60	Вариант 1а
			3,0		80	Вариант 1б
2	8	25	1,5	Рис. А.3	76	l=0,5 м (см.рис.)
					64	
3	10	25	1,5	Рис. А.4	96	l=0,5 м (см.рис.)
					80	

А.2. Защищаемая площадь модуля с насадками-распылителями МПП-100.350 (НР-3.8), МПП-100.410 (НР-6.12) в зависимости от вариантов размещения приведена в таблице А.2.

Т а б л и ц а А.2

Вариант размещения	Тип распылителя	Кол. распылителей ^{1*} , шт.	Угол наклона распылителя, град.	Конфигурация защищаемой площади	Высота размещения распылителя Н, м	Защищаемая площадь, м ² , не более	Примечание
4	НР-3.8	1	50	Рис. А.5	3,0	84	
					4,2	87	
5	НР-3.8	1	25	Рис. А.6	3,0	16	S _{защ} =1,775Н ²
					7,0	87	
6	НР-3.8	1	0	Рис. А.7	4,0	16	См. табл. на рис. А.6
					8,0	64	
7	НР-6.12	1	60	Рис. А.8	4,2	66	
8	НР-6.12	1	0	Рис. А.9	6,0	16	
					9,0	38	
					12,0	64	

А.3. Защищаемая площадь модуля с горизонтальным насадком-распылителем МПП-100.450 (НРГ 50) – 54 м² (вариант размещения 9 - см.рисунок А.10)

*) Указано количество распылителей, применяющихся с одним модулем

Инв.№ подл. | Подп. и дата | Инв.№ докл. | Инв.№ докл. | Инв.№ докл. | Подп. и дата | Инв.№ подл.

Изм.	Лист	№ докум.	Подп.	Дата
------	------	----------	-------	------

МПП-100.000-08 РЭ

Лист
15

А.4. Защищаемая площадь модуля с насадками-распылителями МПП-100.460 (НР 25-5), МПП-100.470 (НР 25-6) МПП-100.480 (НР 32-6) в зависимости от вариантов размещения приведена в таблице А.3.

Т а б л и ц а А.3

Вариант размещения	Тип распылителя	Кол. распылителей*, шт.	Угол наклона распылителя, град.	Конфигурация защищаемой площади	Высота размещения распылителя Н, м	Защищаемая площадь одним распылителем, м ² , не более	Максимальная защищаемая модулем площадь, М ² не более
10	НР 25-5	4	0	Рис. А.11	3,0-6,0	24	96
11	НР 25-5	6	0	Рис. А.12	4,6	21,5	128
12	НР 25-6	4	0	Рис. А.13	3,0-6,0	19	76
13	НР 32-6	2	0	Рис. А.14	3,0-6,0	36	72

** - тушение пролива ЛВЖ

А.5 Геометрические размеры насадков-распылителей, приведенных в п. А.2-А.4 даны на рисунке А.1 и в таблице А.4.

Т а б л и ц а А.4

Тип распылителя	Размер резьбы в дюймах	Количество сопл	Размеры, мм			
			L	l	A	B
НР-3.8	G2-B	16	300	15	184	255
НР-6.12	G2-B	9	210	15	92	132
НР 25-5	G1-B	16	115	15	40	45
НР 25-6	G1-B	9	115	15	35	40
НР 32-6	G1 1/4-B	16	185	15	50	65

А.6. Допуски на линейные и угловые размеры при установке насадков-распылителей - ±3%.

*) Указано количество распылителей, применяющихся с одним модулем

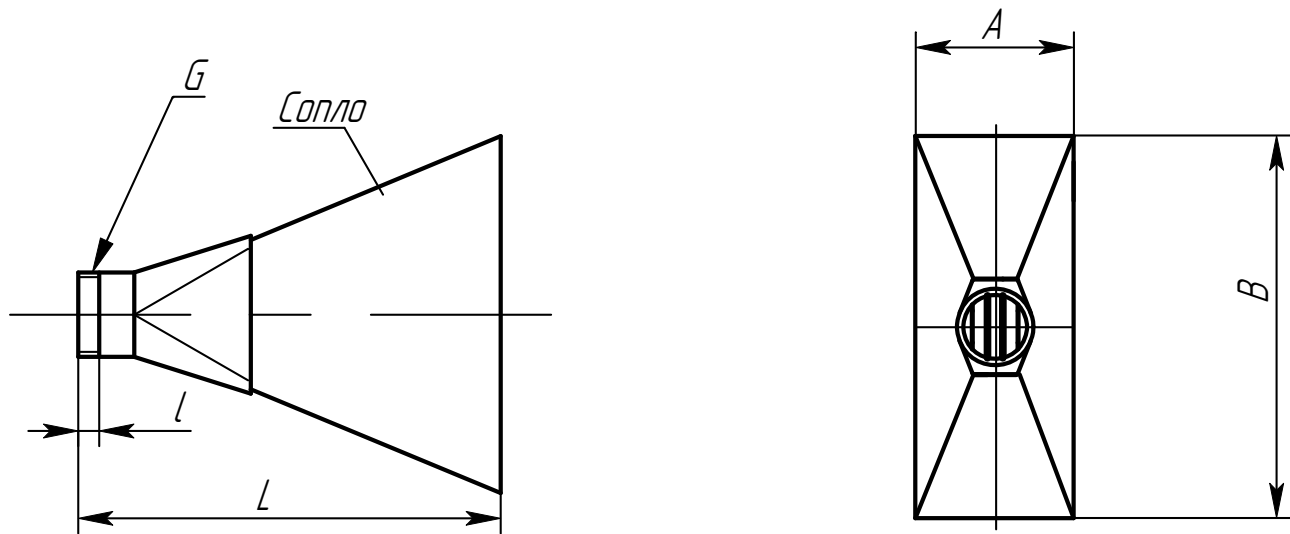
Инв.№ подл.	Подп. и дата
Инв.№ дубл.	
Взам.инв.№	
Подп. и дата	

Изм.	Лист	№ докум.	Подп.	Дата
------	------	----------	-------	------

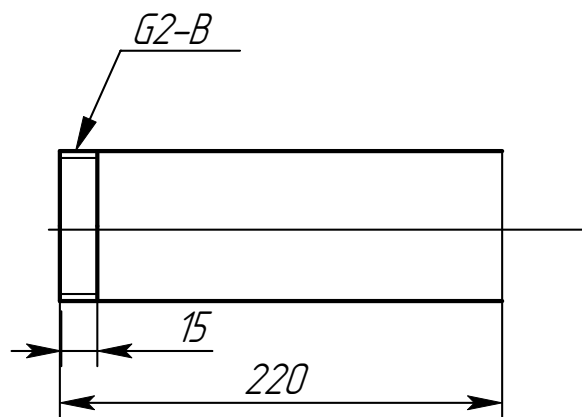
МПП-100.000-08 РЭ

Лист
16

Общий вид насадков-распылителей типов:
 НР-3.8, НР-6.12, НР 25-5, НР 25-6, НР 32-6



НРГ



Рисцнок А1

Инв. N подл.	Подп. и дата	Взам. инв. N	Инв. N дубл.	Подп. и дата

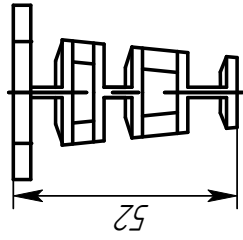
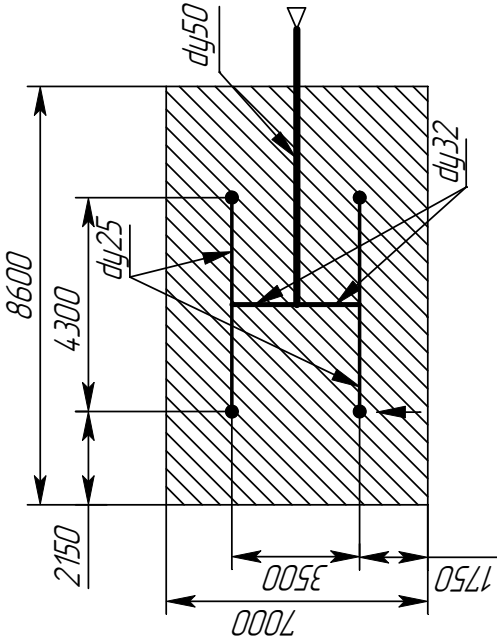
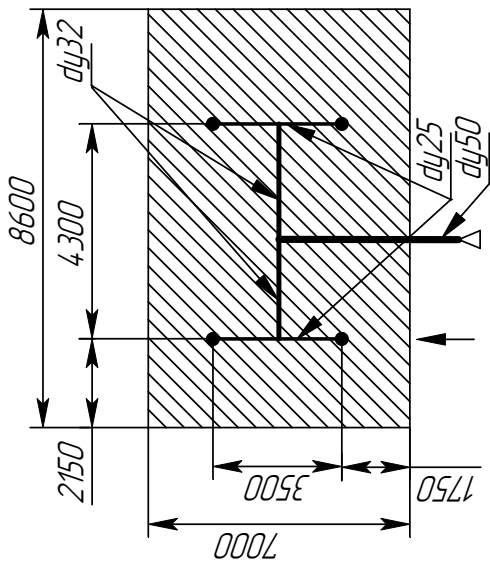
Изм.	Лист	N докум.	Подп.	Дата

МПП-100.000-08 РЭ

Лист
17

Инв. N подл.	Подп. и дата	Взам. инв. N	Инв. N дубл.	Подп. и дата

Вариант размещения 1а – высота распылителей от уровня пола (2500±100) мм



Вариант размещения 1б – высота распылителей от уровня пола (3000±100) мм

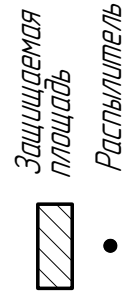
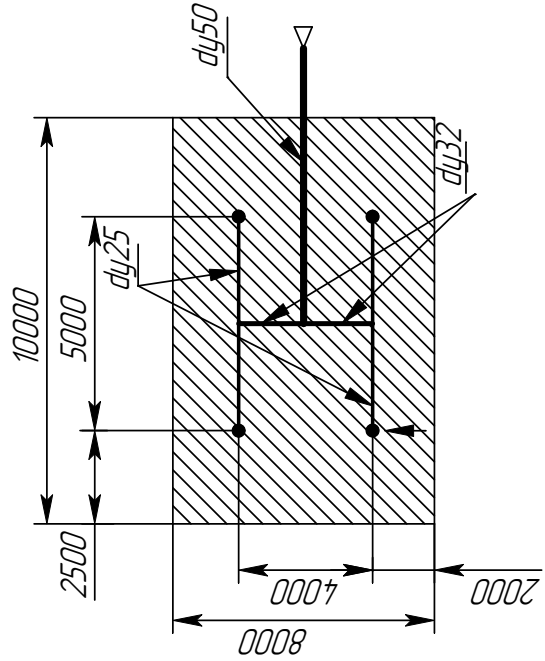
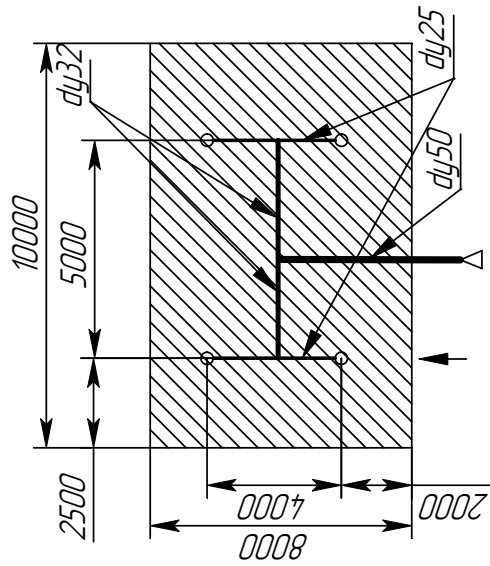


Рис. А.2 – конфигурация распределительного трубопровода и расположение насадков-распылителей (вариант размещения 1)

Изм.	Лист	N докум.	Подп.	Дата

МПП-100.000-08 РЭ

Копировал

Формат А4

Инв. N подл.	Подп. и дата	Взам. инв. N	Инв. N дубл.	Подп. и дата

Вид в плане на защищаемую площадь

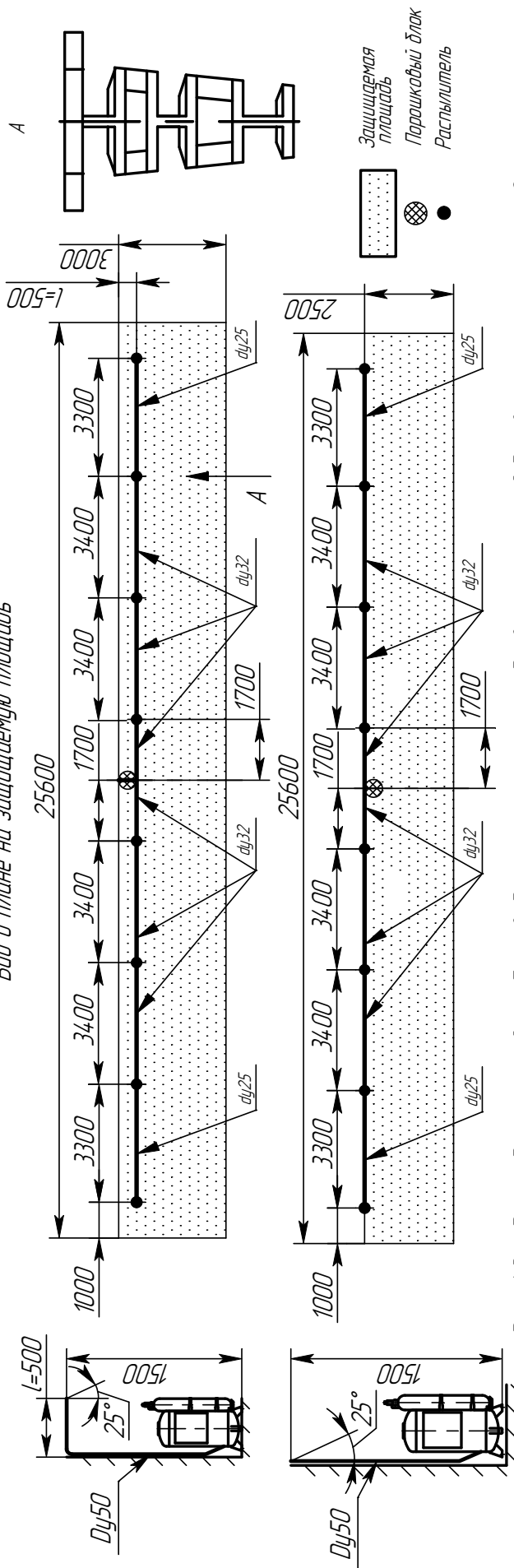


Рис. А.3 – Распределительный трубопровод и расположение насадок-распылителей для варианта размещения 2

Вид в плане на защищаемую площадь

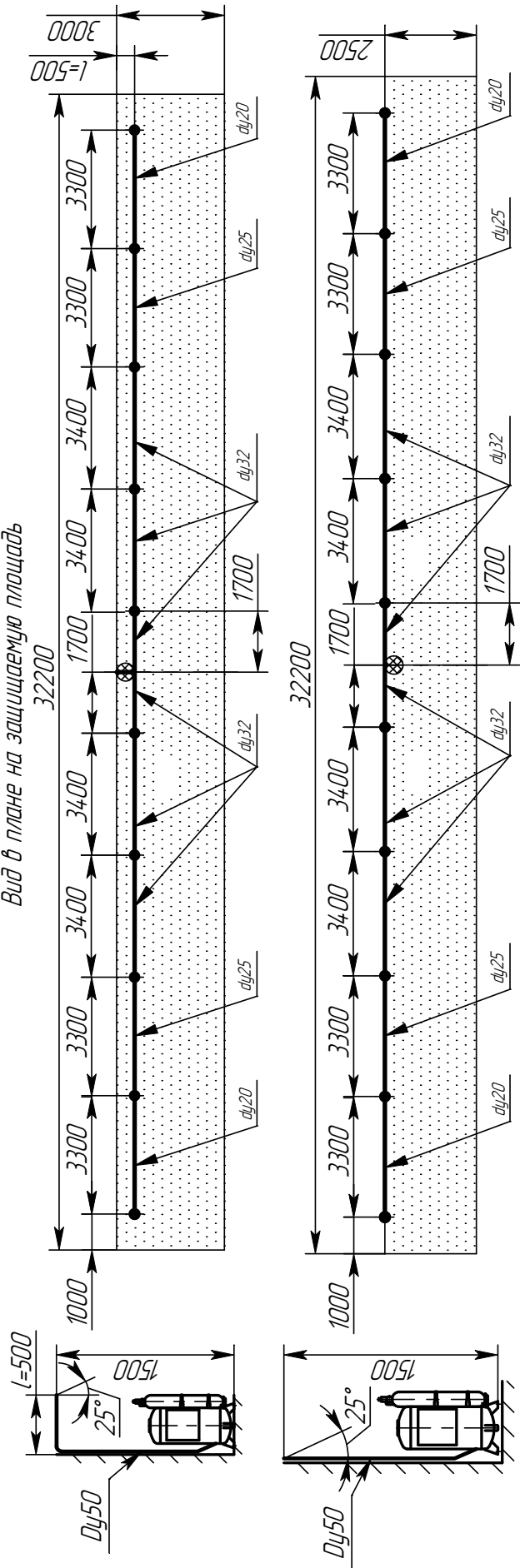


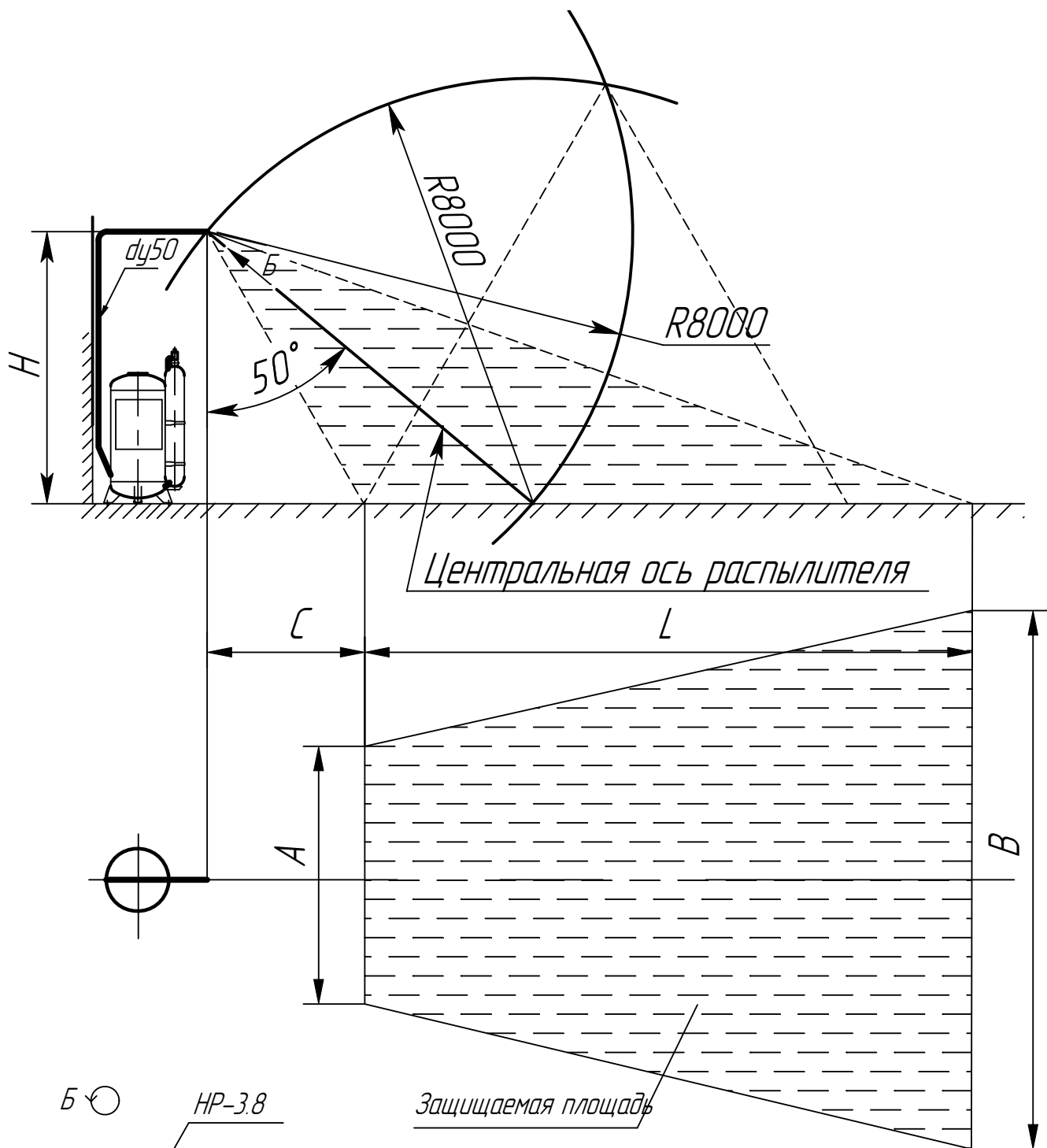
Рис. А.4 – Распределительный трубопровод и расположение насадок-распылителей для варианта размещения 3

Изм.	Лист	N докум.	Подп.	Дата

МПП-100.000-08 РЭ

Копировал

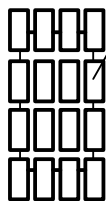
Формат А4



Б

HP-3.8

Защищаемая площадь



Размеры в мм

<i>H</i>	<i>A</i>	<i>B</i>	<i>C</i>	<i>L</i>	<i>S</i> защ. м ²
3000	3000	11000	1500	12000	84
4200	4000	11000	2000	11600	87

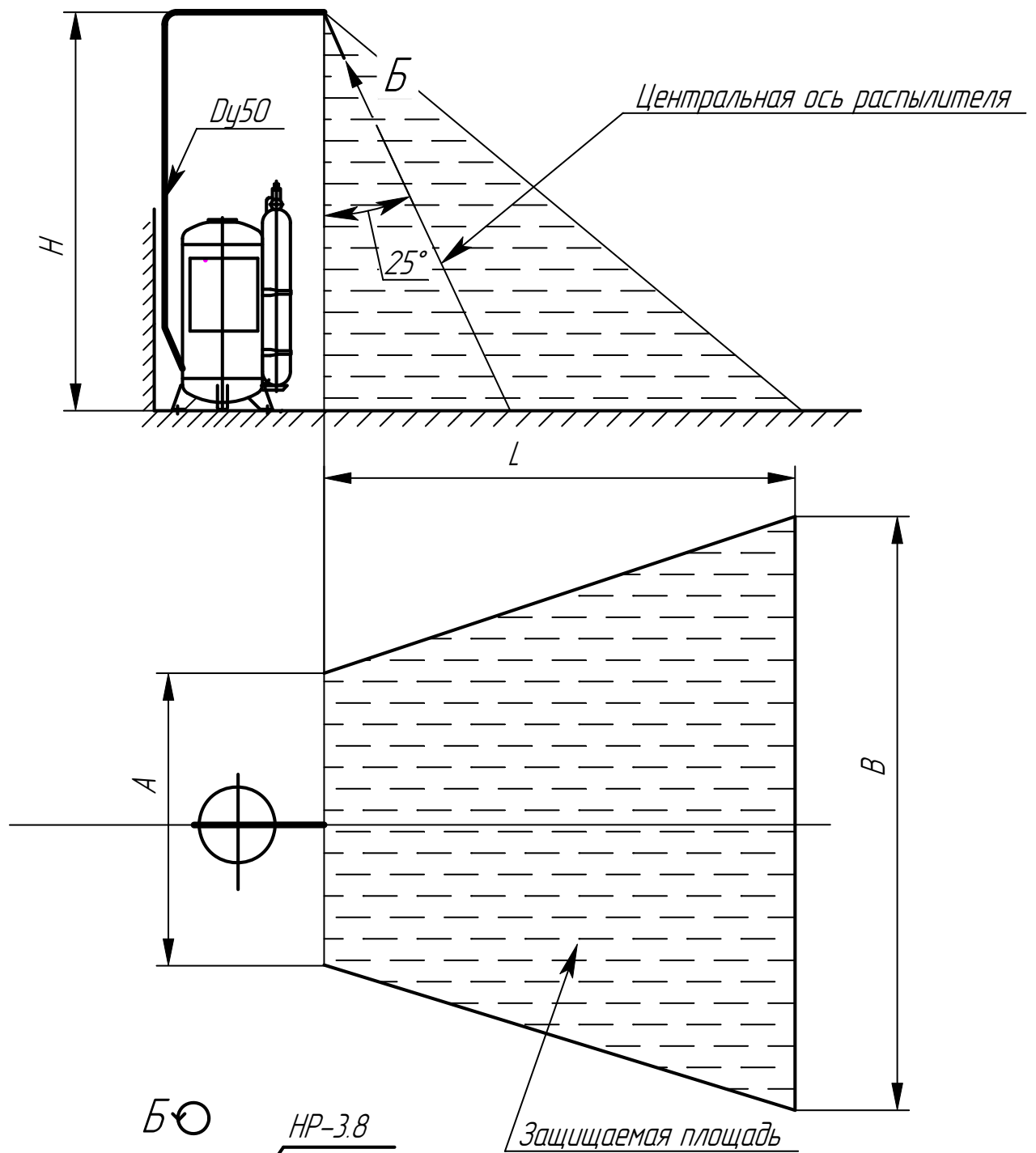
Рис. А.5 - Конфигурация защищаемой площади модуля с насадком-распылителем HP-3.8 (варианта размещения 4)

Инв. N подл.	Подп. и дата
Взам. инв. N	Инв. N дубл.
Подп. и дата	Подп. и дата

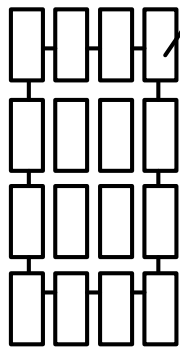
Изм.	Лист	N докум.	Подп.	Дата
------	------	----------	-------	------

МПП-100.000-08 РЭ

Лист
20



Б \odot НР-3.8



Н, м	S _{защ} , м ²
3	15,975
6	63,900
7	86,975

При Н=3-7 м:

$$S_{\text{защ}} = 1,775H^2;$$

$$A = 0,92H,$$

$$B = 1,58H,$$

$$L = 1,42H$$

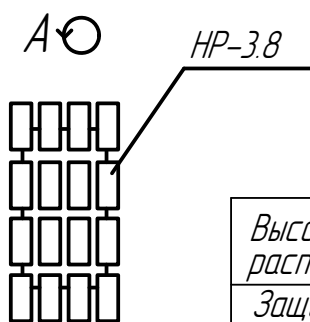
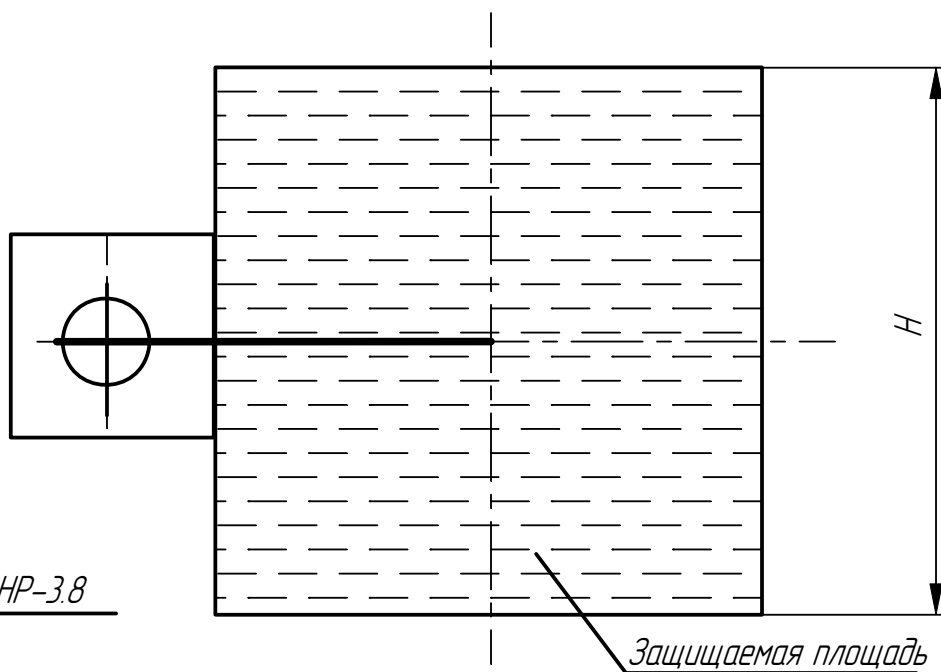
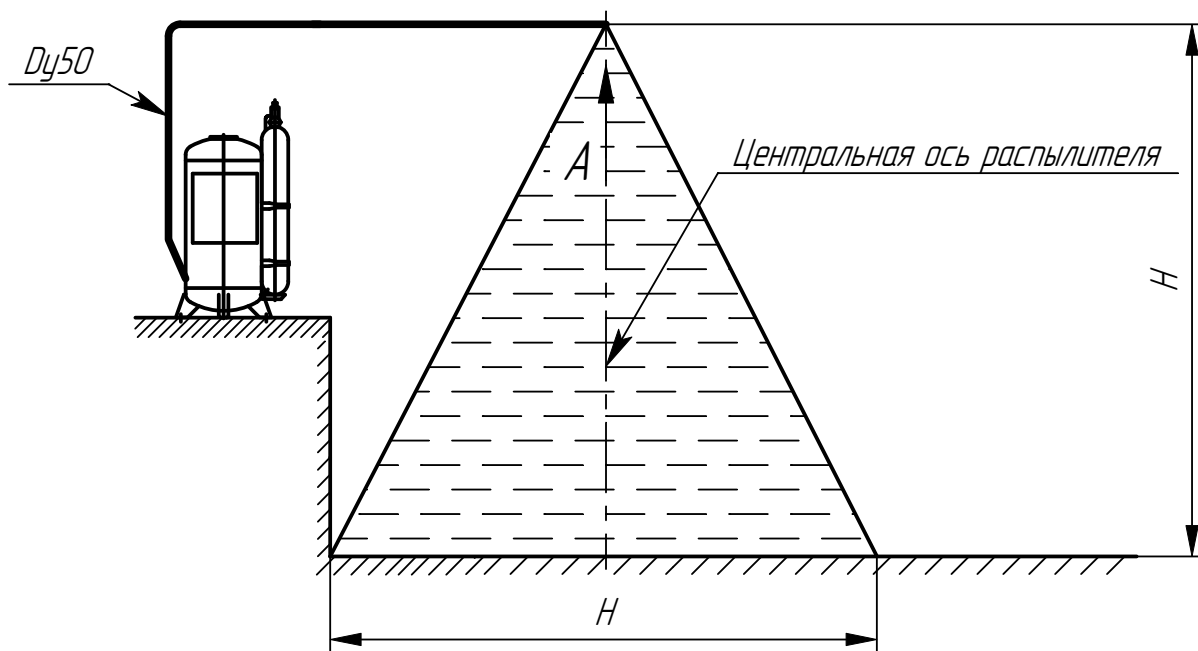
Рис. А.6 - Конфигурация защищаемой площади модуля с насадком-распылителем НР-3.8 (варианта размещения 5)

Инв.№ подл.	Подп. и дата
Взам.инв.№	Инв.№ дубл.
Подп. и дата	Подп. и дата

Изм.	Лист	№ докум.	Подп.	Дата
------	------	----------	-------	------

МПП-100.000-08 РЭ

Лист
21



Высота размещения распылителя H , м	4	5	6	7	8
Защищаемая площадь, S , м ²	16	25	36	49	64

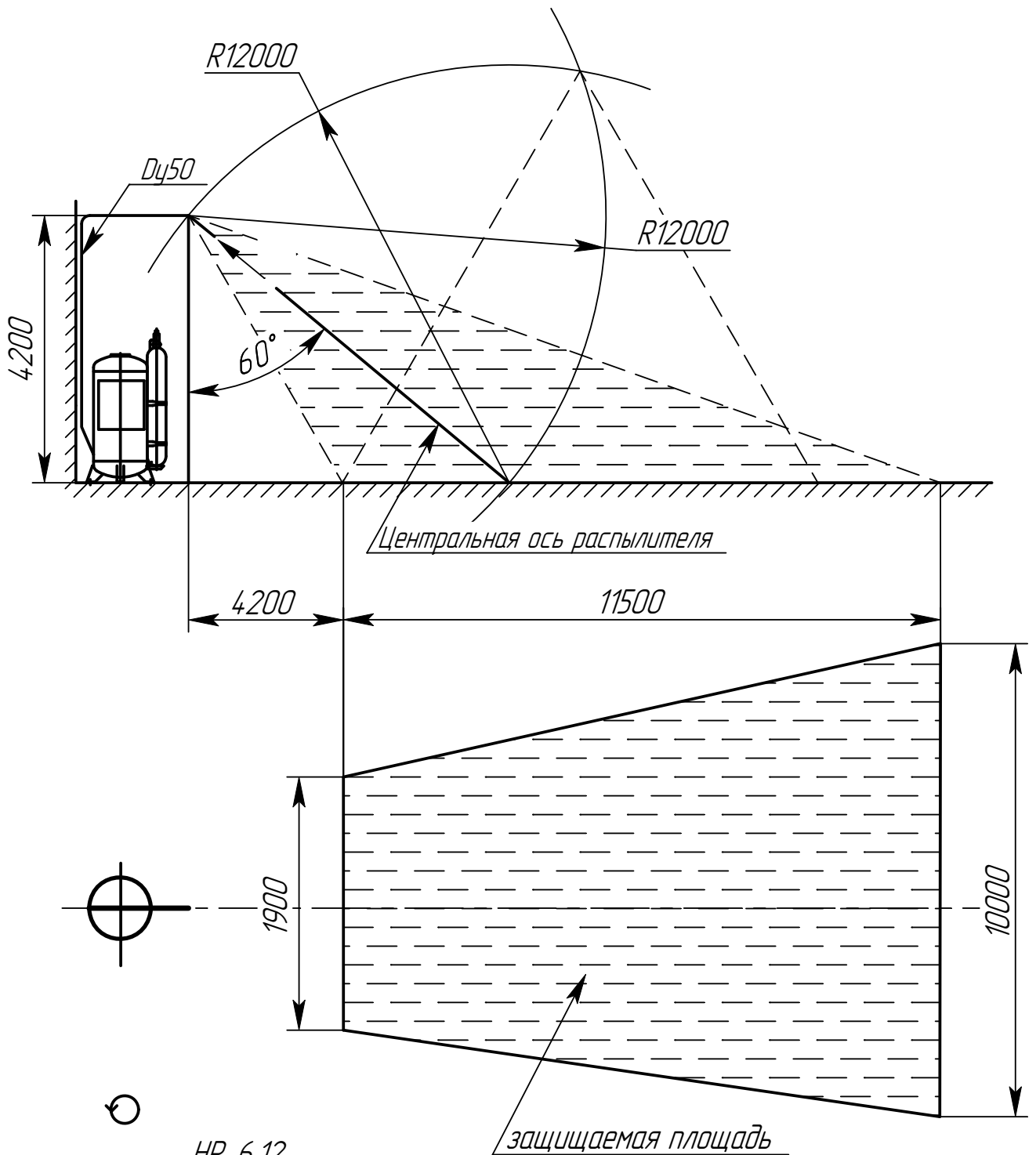
$$S_{\text{защ.}} = H^2$$

Рис. А.7 – Конфигурация защищаемой площади модуля с насадком-распылителем НР-3.8 (варианта размещения б)

Инв. N подл.	Подп. и дата
Взам инв. N	Инв. N дубл.
Подп. и дата	Подп. и дата
Инв. N подл.	Инв. N дубл.

Изм.	Лист	N докум.	Подп.	Дата
------	------	----------	-------	------

МПП-100.000-08 РЭ



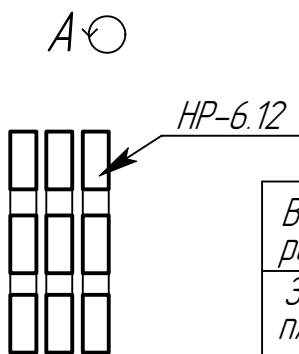
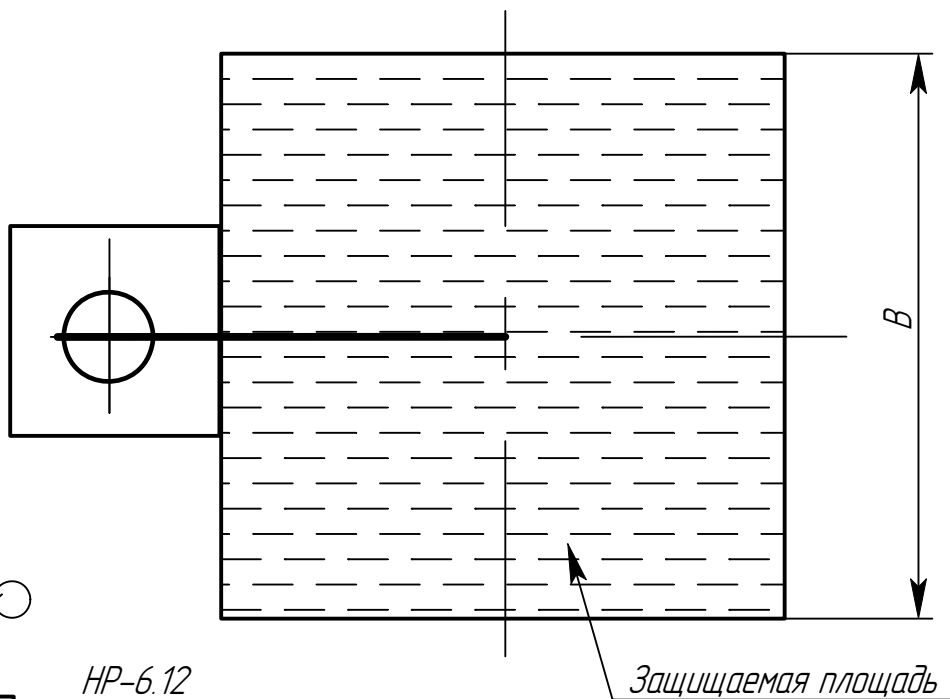
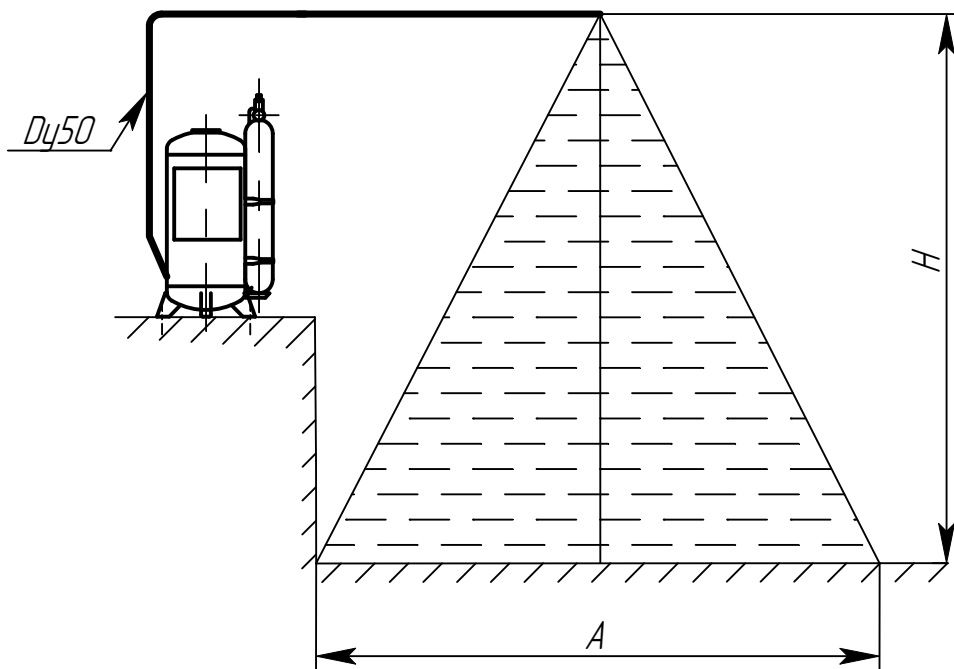
$$S_{\text{защ.}} = 0,5 \times (1,9 + 10) \times 11,5 = 68,4 \text{ м}^2$$

Рис. А.8 – Конфигурация защищаемой площади модуля с насадком-распылителем
 НР-6.12 (варианта размещения 7)

Инв.№ подл.	Подп. и дата
Взам.инв.№	Инв.№ дубл.
Подп. и дата	Подп. и дата

Изм.	Лист	№ докум.	Подп.	Дата
------	------	----------	-------	------

МПП-100.000-08 РЭ



Высота размещения распылителя Н, м	6	9	12
Защищаемая площадь, м ²	16	38	64

$$S = (H \times 0,728)^2$$

Рис. А.9 - Конфигурация защищаемой площади модуля с насадком-распылителем НР-6.12 (варианта размещения 8)

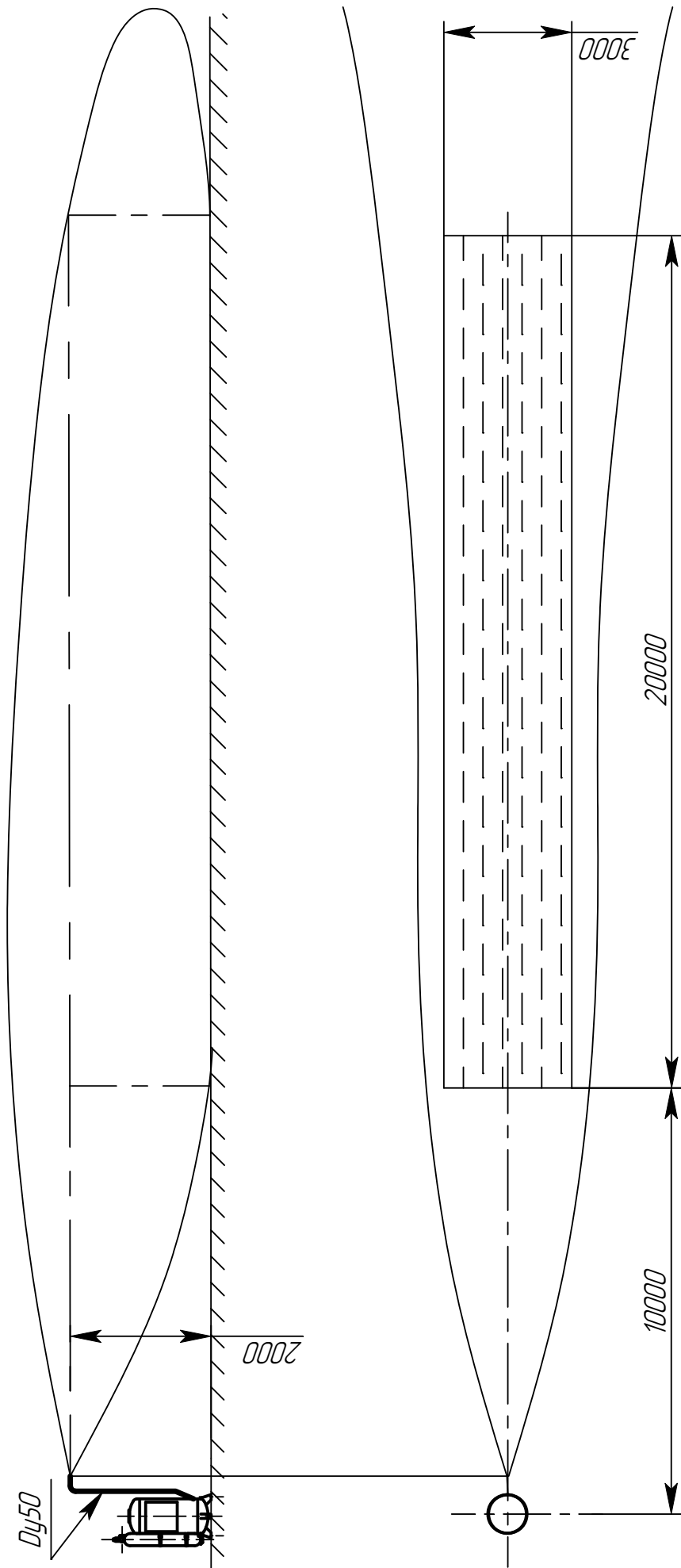
Инв.№ подл.	Подп. и дата
Взам.инв.№	Инв.№ дубл.
Подп. и дата	Подп. и дата

Изм.	Лист	№ докум.	Подп.	Дата
------	------	----------	-------	------

МПП-100.000-08 РЭ

Инв. N подл.	Подп. и дата	Взам. инв. N	Инв. N дубл.	Подп. и дата

Изм.	Лист	N докум.	Подп.	Дата



Защищаемая
площадь

МПП-100.000-08 РЭ

Лист
25

Рис. А.10 - Конфигурация защищаемой площади для модуля с горизонтальным насадком НРГ 50 (вариант размещения 9)

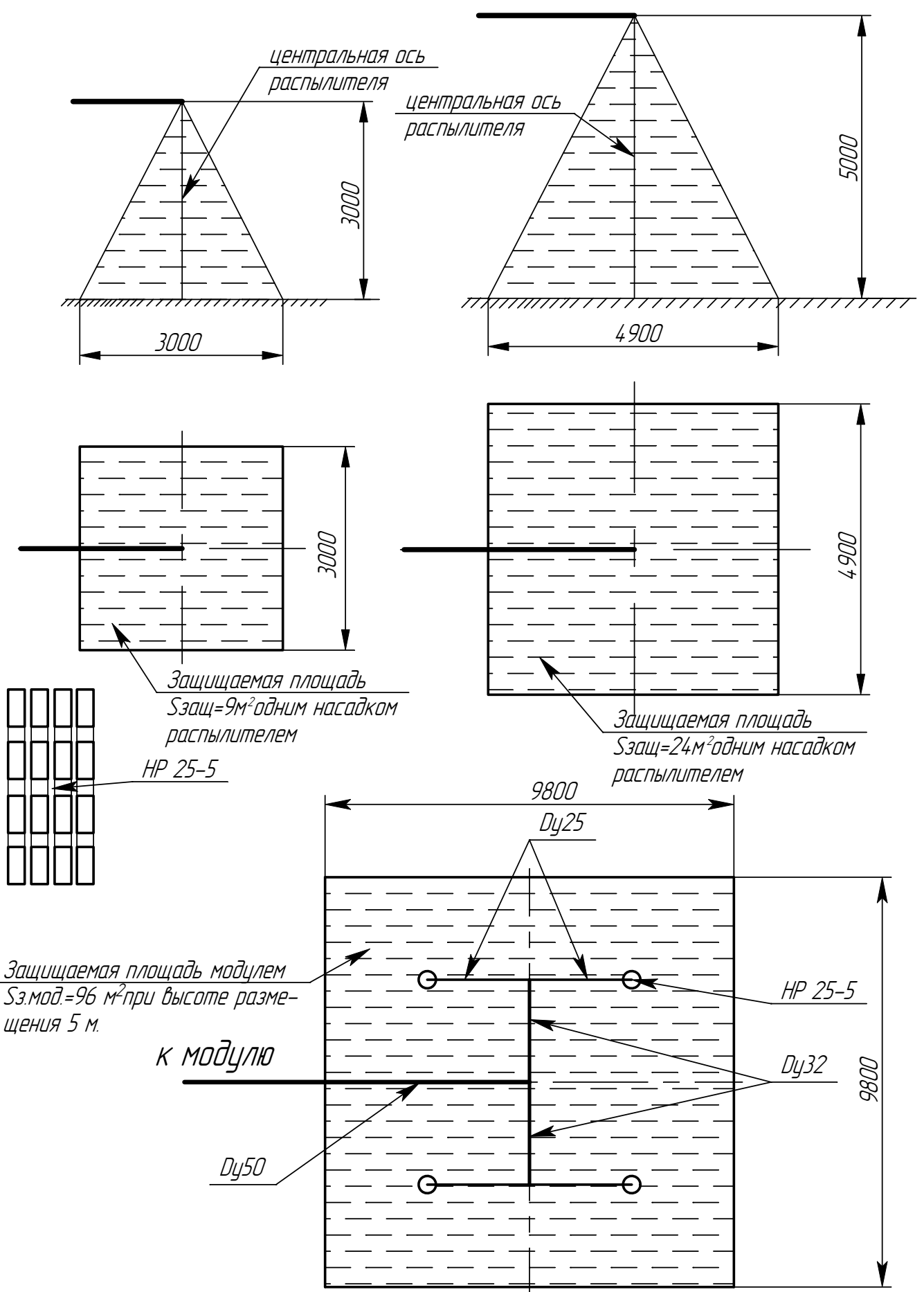


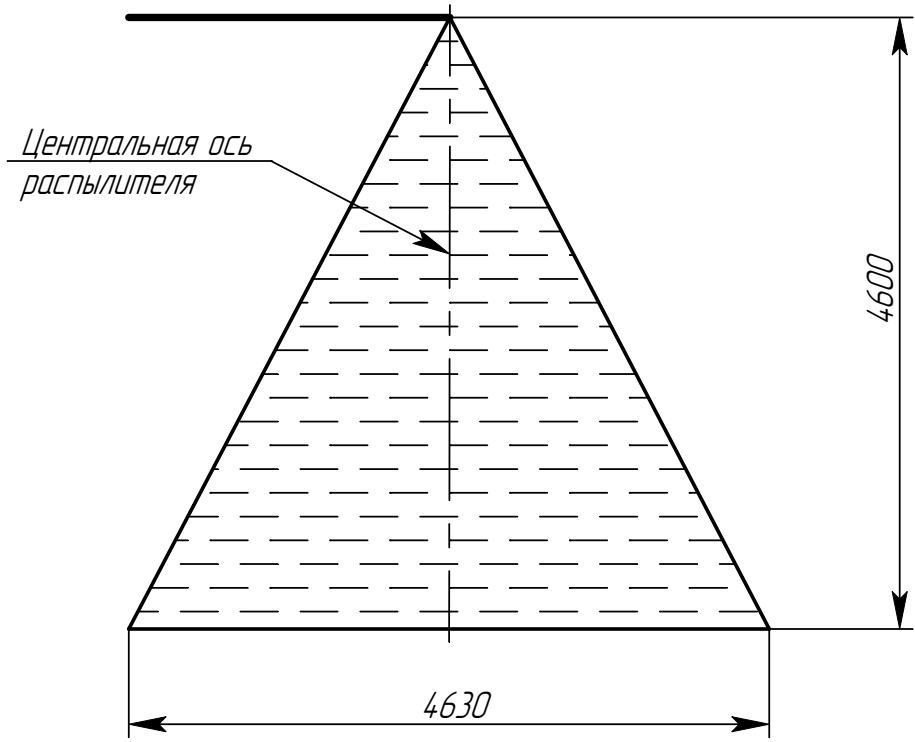
Рис. А.11 – Конфигурация защищаемой площади модуля с насадком-распылителем НР 25-5 при различной высоте размещения распылителя (варианта размещения 10)

Инв.№ подл.	Подп. и дата
Взам.инв.№	Инв.№ дубл.
Подп. и дата	Подп. и дата

Изм.	Лист	№ докум.	Подп.	Дата
------	------	----------	-------	------

МПП-100.000-08 РЭ

Лист
26



Максимальная защищаемая площадь модулем $S_{з.мод}^{max} = 128 \text{ м}^2$

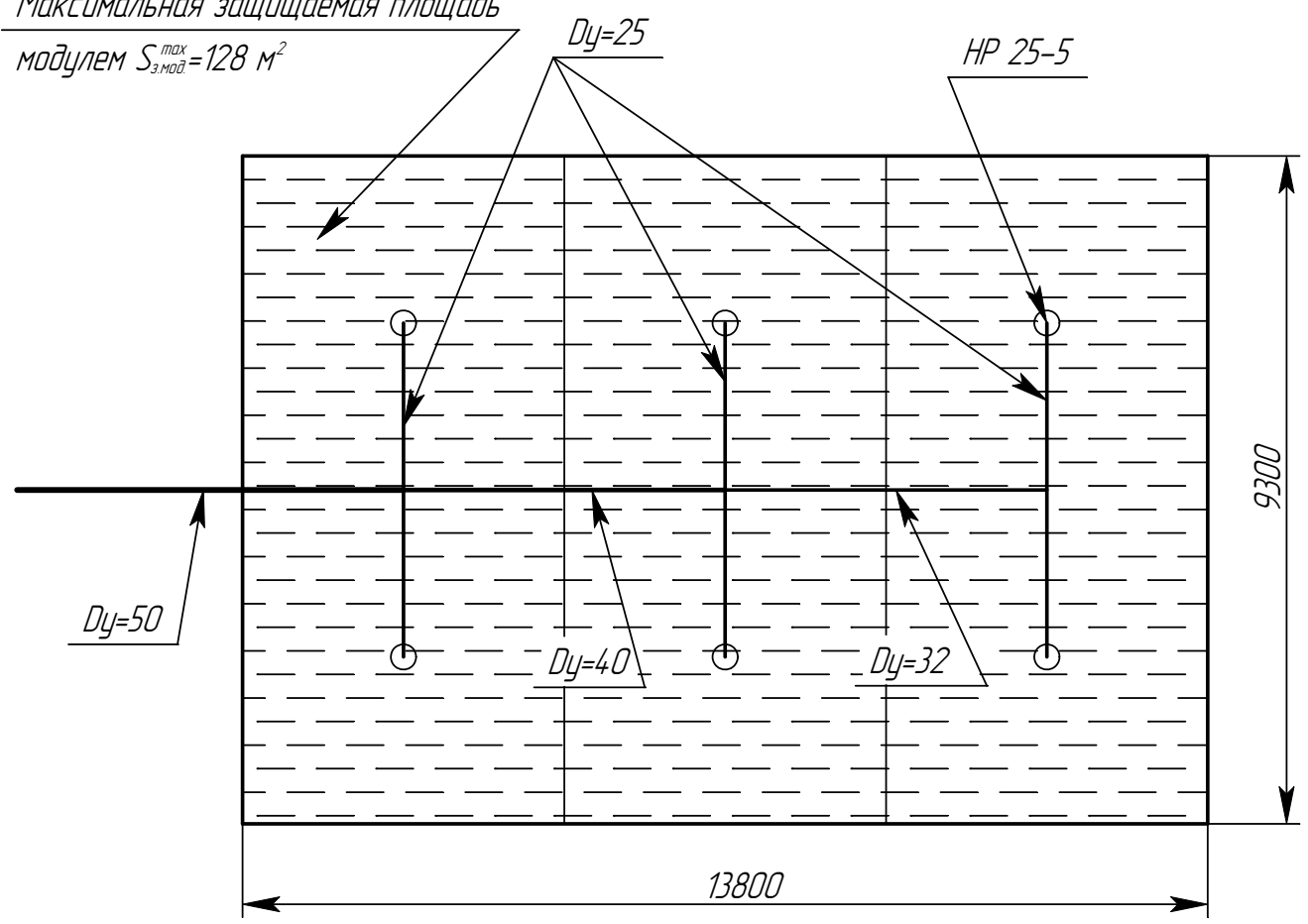


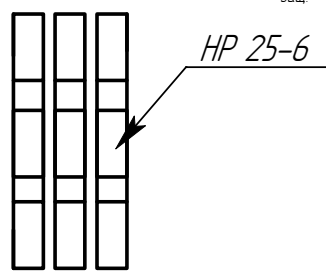
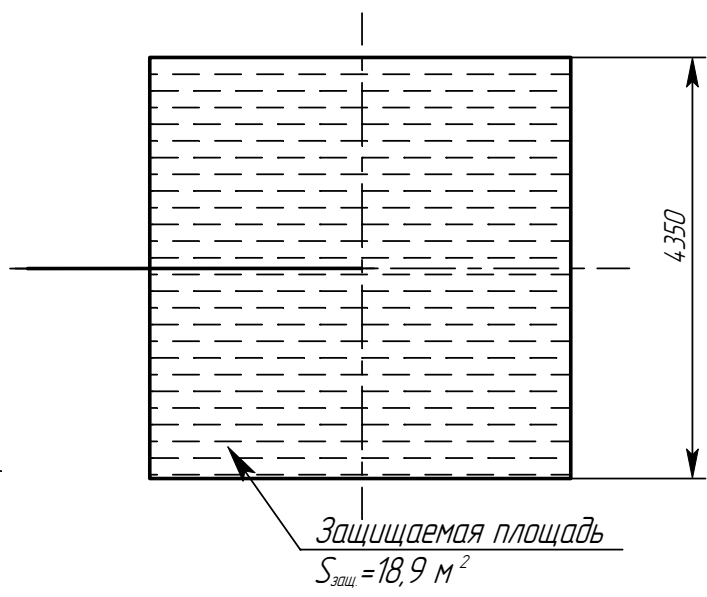
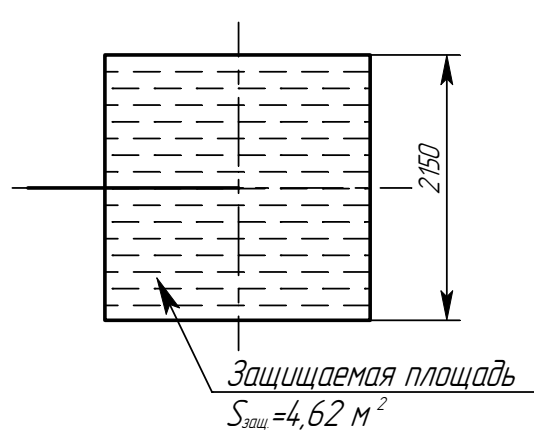
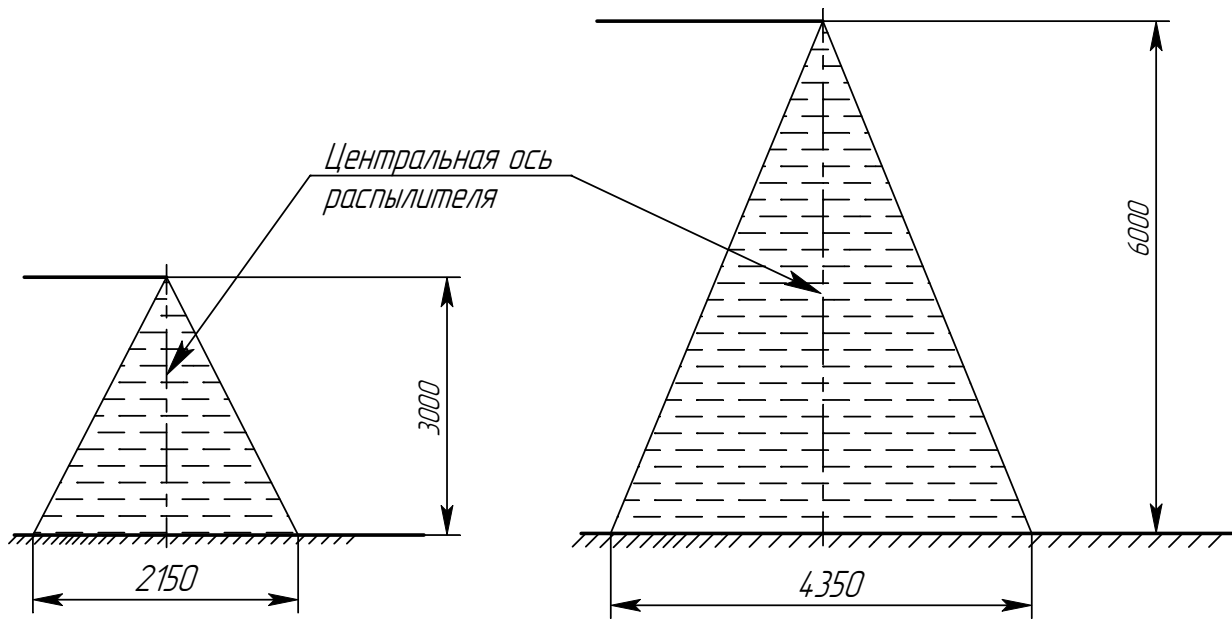
Рис. А12 Конфигурация максимальной защищаемой площади модуля с насадками распылителями HP 25-5 при их высоте размещения 4,6 м (вариант размещения 11)

Инв. N подл.	Подп. и дата
Взам. инв. N	Инв. N дубл.
Подп. и дата	Подп. и дата
Инв. N подл.	Инв. N подл.

Изм.	Лист	N докум.	Подп.	Дата
------	------	----------	-------	------

МПП-100.000-08 РЭ

Лист
27

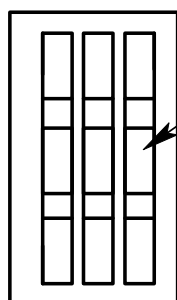
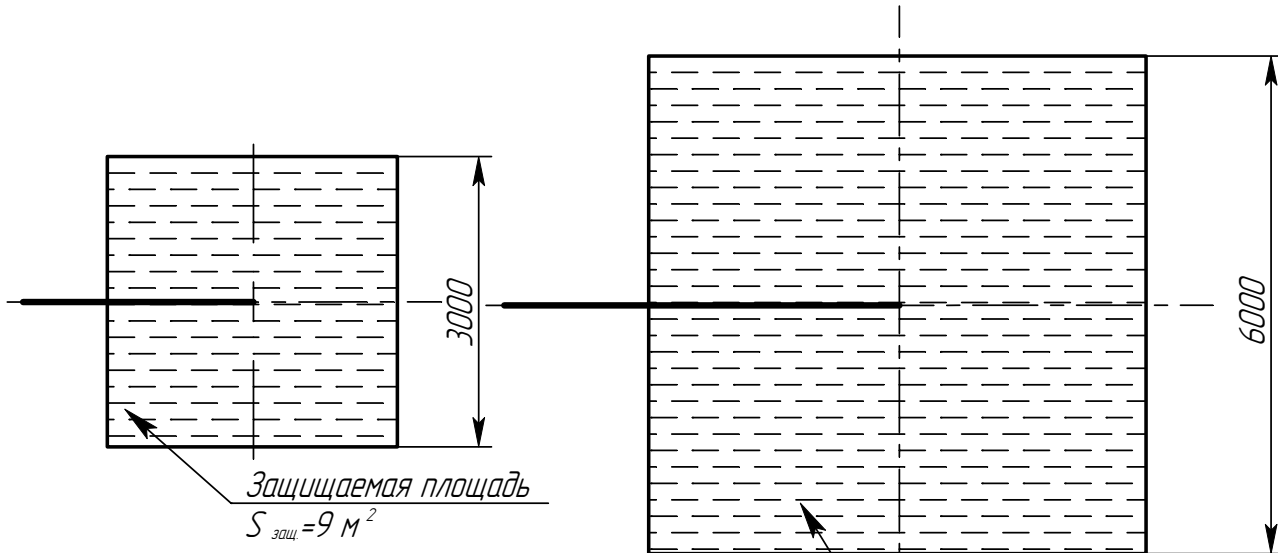
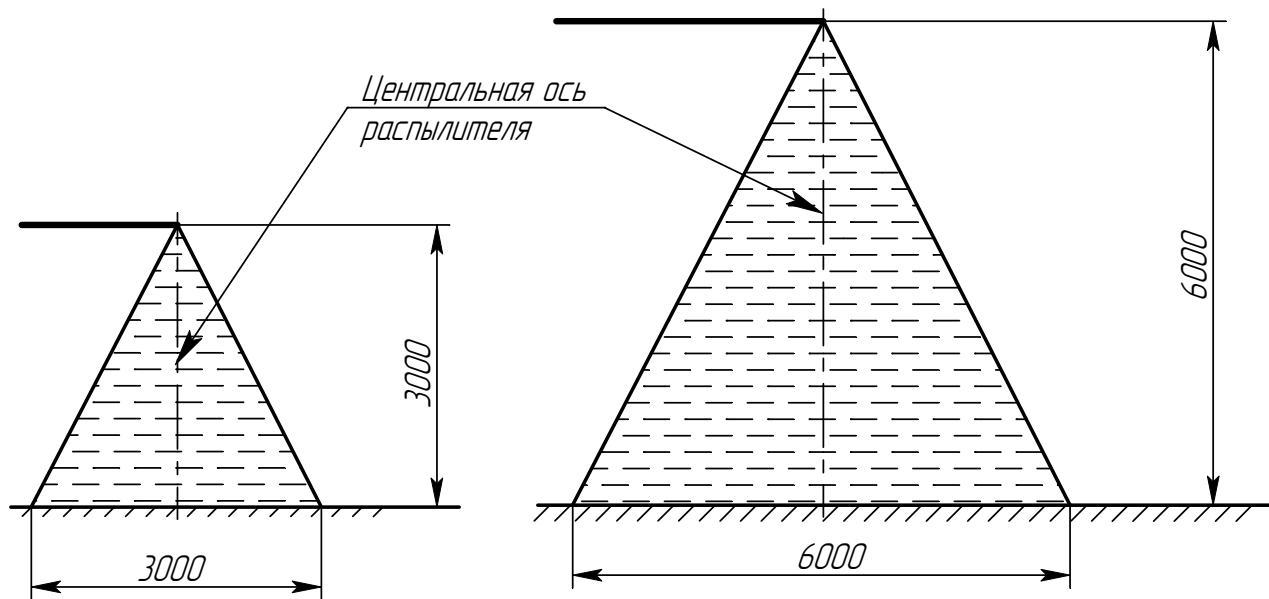


$$S_{зощ} = (H \times 0,728) \text{ м}^2$$

Рис. А.13 - Конфигурация защищаемой площади модуля с насадком-распылителем НР 25-6 при различной высоте размещения распылителя (варианта размещения 12)

Инв. N подл.	Подп. и дата
Взам. инв. N	Инв. N дубл.
Подп. и дата	Инв. N подл.
Изм.	Лист
N докум.	Подп.
Дата	Дата

МПП-100.000-08 РЭ



НР 32-6

$$S_{зощ.} = H^2 \text{ (м}^2\text{)}$$

Рис. А.14 - Конфигурация защищаемой площади модуля с насадком-распылителем НР 32-6 при различной высоте размещения распылителя (варианта размещения 13)

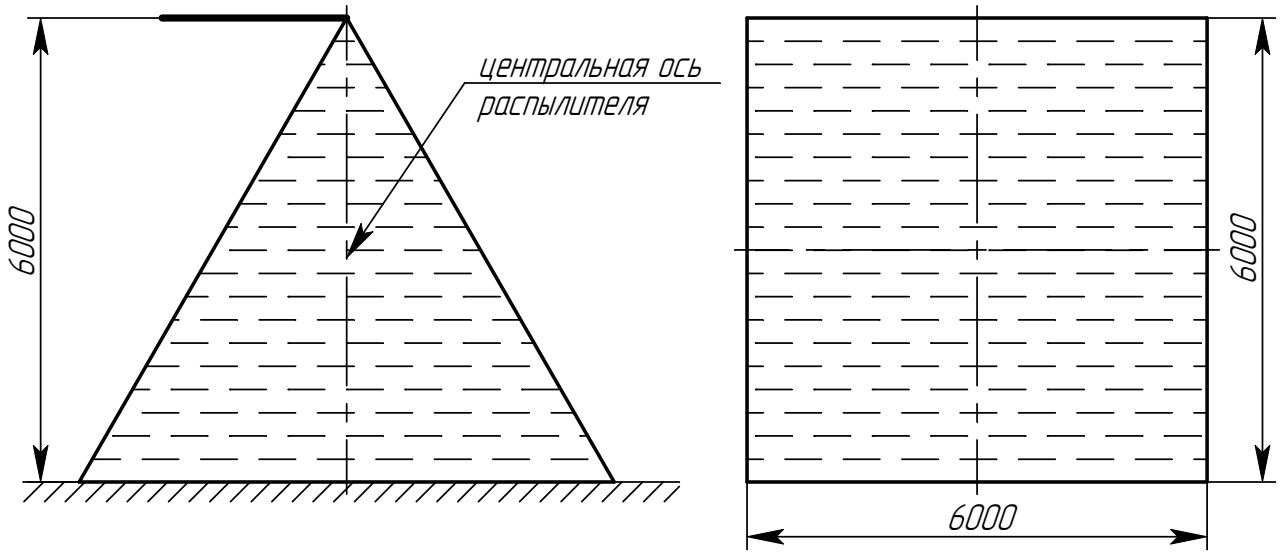
Инв. N подл.	Подп. и дата
Взам. инв. N	Инв. N дубл.
Подп. и дата	Подп. и дата

Изм.	Лист	N докум.	Подп.	Дата
------	------	----------	-------	------

МПП-100.000-08 РЭ

Лист
29

Конфигурация максимальной площади защищаемой модулем с насадком распылителем НР 32-6 при высоте размещения 6 м.



Конфигурация защищаемой площади модуля с насадками распылителями НР 32-6 при тушении модельных очагов класса В максимального ранга - ОЧАГ 233В.

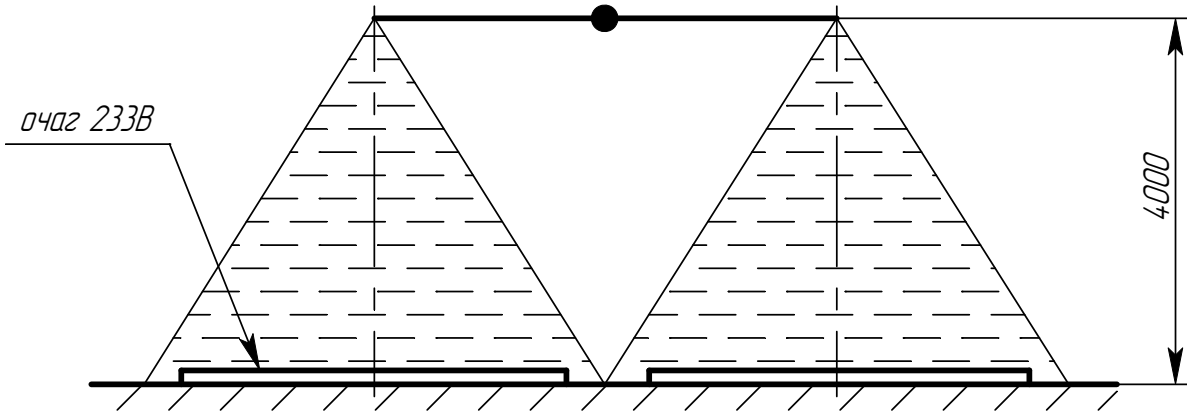
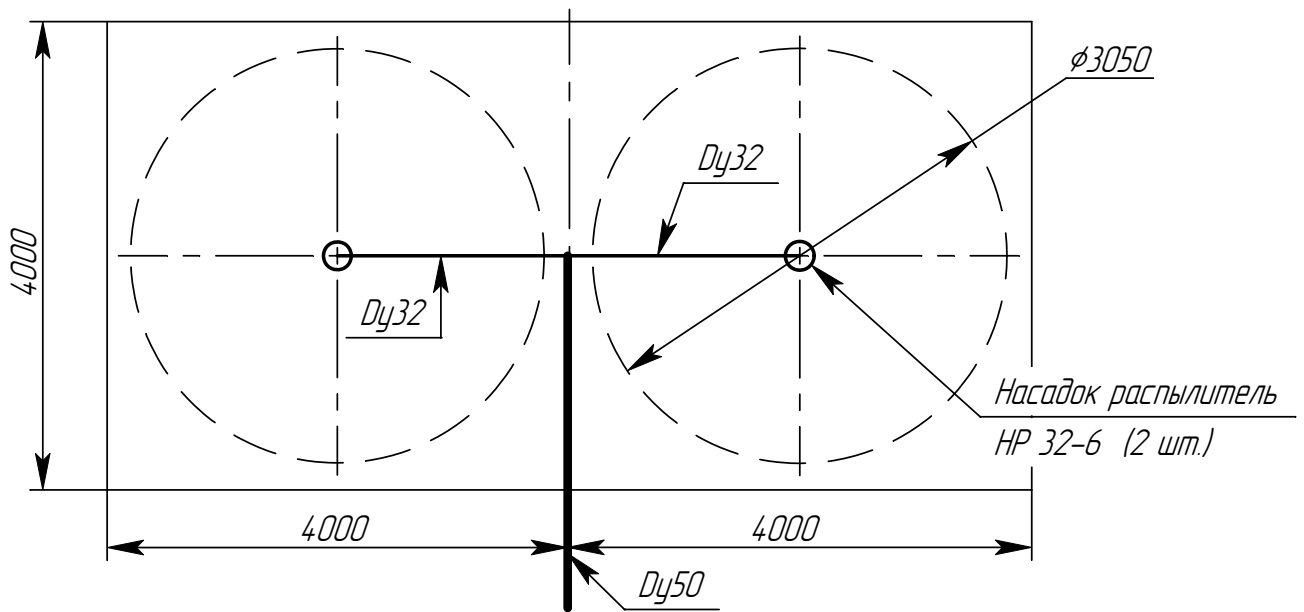


Рис. А.15

Инв.№ подл.	Подп. и дата
Взам.инв.№	Инв.№ дубл.
Подп. и дата	
Инв.№ подл.	

Изм.	Лист	№ докум.	Подп.	Дата

МПП-100.000-08 РЭ

Лист
30

ПРИЛОЖЕНИЕ Б

Конфигурация максимального защищаемого объема модуля с насадками распылителями НР 25-5 (обязательное)

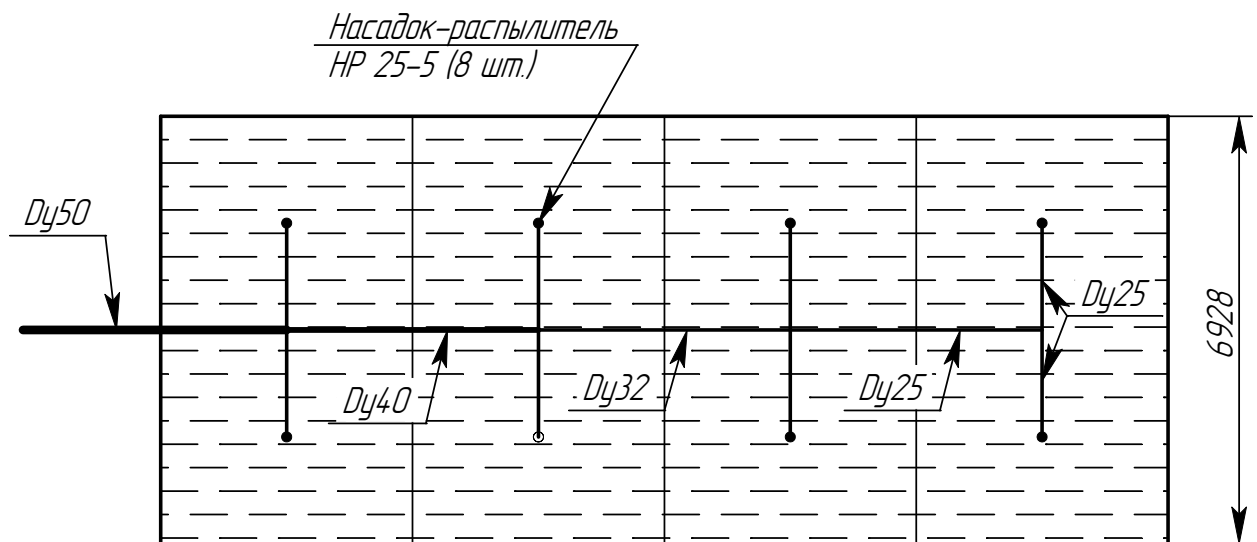
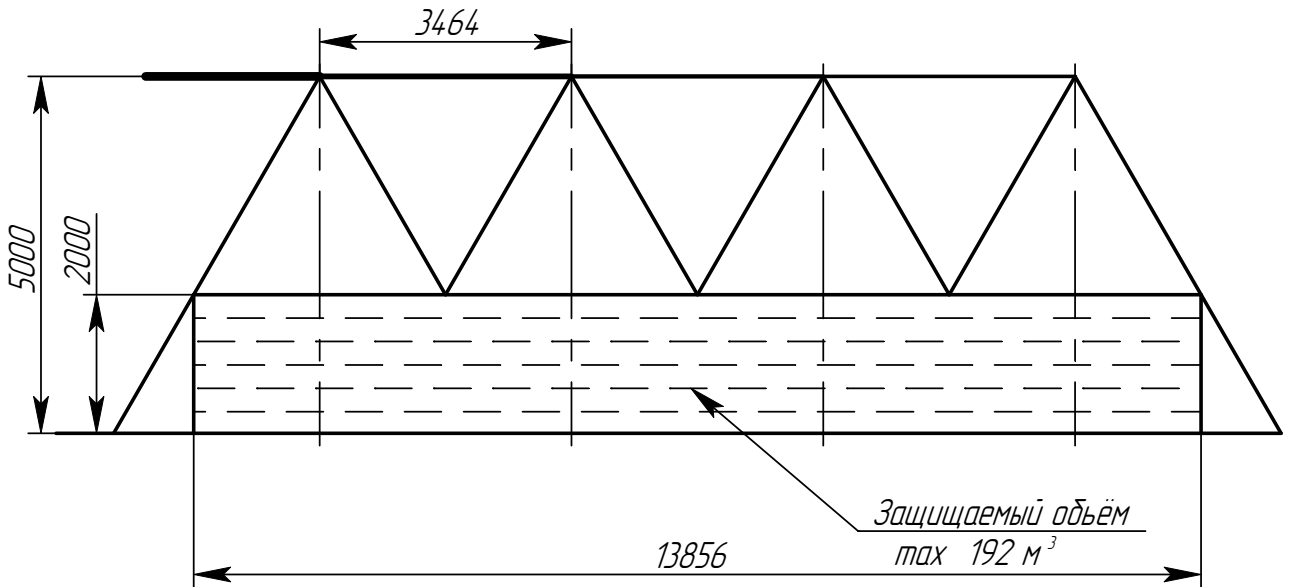


Рис. Б1

Инв.№ подл.	Подп. и дата	Взам.инв.№	Инв.№ дубл.	Подп. и дата	МПП-100.000-08 РЭ	Лист
						31
Изм.	Лист	№ докум.	Подп.	Дата	Копировал	Формат А4

ПРИЛОЖЕНИЕ В

(обязательное)

РУКОВОДСТВО ПО ЭКСПЛУАТАЦИИ ПРЕДОХРАНИТЕЛЬНОГО КЛАПАНА

Настоящее руководство по эксплуатации (РЭ) предназначено для изучения конструкции предохранительного клапана КП-8 (далее по тексту клапан КП-8), а также правил, необходимых для его правильной и безопасной эксплуатации.

РЭ содержит описание клапана КП-8 и технические характеристики, гарантируемые предприятием-изготовителем.

В.1. Основные сведения об изделии

Таблица В1 - Основные сведения об изделии

Код КП	Обозначение по основному конструкторскому документу	Климатическое исполнение
КП-8	МПП-100-040	УХЛ 4
КП-8-01	МПП-100-040-01	ТВ

Пример обозначения клапана при заказе:

- КП-8 УХЛ 4 ТУ 4854-005-11776979-01.

- КП-8-01 ТВ ТУ 4854-005-11776979-01.

Наименование изделия – Клапан предохранительный КП-8, первичная применяемость – МПП-100.000 СБ

Обозначение технических условий – ТУ 4854-005-11776979-01.

Разработчик: предприятие ООО «НТО Пламя».

Почтовый адрес предприятия: Россия, 143966, г. Реутов Московской обл., ул. Гагарина, 35, телефон (495)528-67-02, факс (495) 307-37-50.

Изготовитель: предприятие ЗАО «НПЦ «Онэкс».

Почтовый адрес предприятия: Россия, 390023., г.Рязань, проезд Яблочкова, д.5, корп.27, тел.: (4912) 24-92-29, тел./факс: (4912) 24-92-19

В.2. Назначение клапана КП-8

В.2.1 Клапан КП-8 является пружинным клапаном прямого действия и предназначен для защиты от аварийного повышения давления в корпусе сосуда, находящемся под давлением, путем выпуска (сброса) рабочей среды из сосуда через клапан в окружающую среду.

Инв.№ подл.	Подп. и дата
Взам.инв.№	Инв.№ дубл.
Инв.№ дубл.	Подп. и дата

Изм.	Лист	№ докум.	Подп.	Дата	МПП-100.000-08 РЭ	Лист
						32

В.3 Основные технические данные

Т а б л и ц а В2- Основные технические данные

Наименование параметра	Значение параметра для	
	КП-8	КП-8-01
1. Диаметр условного прохода, мм	8	
2. Рабочая среда	газ (азот, воздух),	
3. Площадь сечения клапана, равная наименьшей площади сечения в проточной части седла, мм ²	50,24	
4. Коэффициент расхода газа, соответствующий площади сечения клапана (см. п. 3 таблица 2)	0,5	
5. Пропускная способность, кг/ч	390,03	
6. Давление настройки клапана (P _н), МПа (кгс/см ²)	1,6 (16)	
7. Давление полного открытия (P ₁ = 1,15 P _н), МПа (кгс/см ²)	1,84 (18,4)	
8. Диапазон температуры эксплуатации	от минус 50 до +50 °С	
9. Масса, кг, не более	0,13	
10. Влажность воздуха, %	80	100
11. Климатическое исполнение	УХЛ 4	ТВ

Т а б л и ц а В3 - Материал основных деталей

Наименование детали	Материал для	
	КП-8	КП-8-01
1. Крышка	Ст. 3 ГОСТ 380-88	
2. Шток	Ст. 3 ГОСТ 380-88	Л 63 ГОСТ 15527-70
3. Прокладка	Пластина 1-Ф-1-ТМКЦ-М-3 ГОСТ 7338-90	
4. Корпус	Ст. 3 ГОСТ 380-88	12Х18Н9Т ГОСТ 5632-72
5. Пружина	Проволока Б-2А-1,6 ГОСТ 9389-75	
6. Контрайка	Ст. 3 ГОСТ 380-88	

Инв.№ подл.	
Взам.инв.№	
Инв.№ дубл.	
Подп. и дата	

Изм.	Лист	№ докум.	Подп.	Дата

МПП-100.000-08 РЭ

В.4. Описание и работа

В.5.1 Конструкция клапана КП-8 показана на рисунке 1.

В.5.2 При достижении в корпусе сосуда давления, превышающего расчетное, шток поз. 2 поднимается над седлом в корпусе поз. 4, преодолевая усилие пружины поз. 5, и рабочая среда через отверстия в корпусе поз. 4 уходит в атмосферу.

В.5. Использование по назначению.

В.5.1. Предохранительный клапан КП-8 устанавливать на верхнем днище сосуда в месте, доступном для его удобной и безопасной эксплуатации.

В.5.2 Срабатывание клапана КП-8 происходит при повышении давления в сосуде выше расчетного.

В.6 Регулировка и испытание клапана КП-8.

В.6.1 Ввернуть клапан КП-8 в штуцер емкости испытательного стенда ослабить гайку поз. 6 (см. рисунок 1).

В.6.2 Подать давление в клапан КП-8 со стороны полости А. Скорость повышения давления не более 2,0 МПа/мин (20 кгс/(см²·мин). Закручивая или выкручивая крышку поз. 1, произвести регулировку клапана КП-8 на давление начала открытия, равное не менее 1,05 P_н (см. таблицу 2), при котором рост давления в емкости стенда должен прекратиться. Контроль давления по показанию манометра стенда. Диапазон измерения манометра – 2, 0 МПа (20 кгс/см²), класс точности не хуже 0,6.

Убедившись в правильности регулировки клапана КП-8, сбросить давление из стенда.

В.6.3 Застопорить крышку поз.1 гайкой поз.6. Вывернуть клапан из стенда. Поставить метку краской в области Б (см. рисунок 1). Метка должна переходить с гайки поз. 6 на корпус поз. 4.

В.6.4 При выполнении регулировки клапана КП-8 соблюдать следующие меры безопасности:

- 1) испытания и регулировку клапана КП-8 производят лица, прошедшие специальный инструктаж по технике безопасности обслуживания стенда и регулировки клапана КП-8;
- 2) не допускается вывертывать клапан КП-8 из стенда при наличии давления в нем.

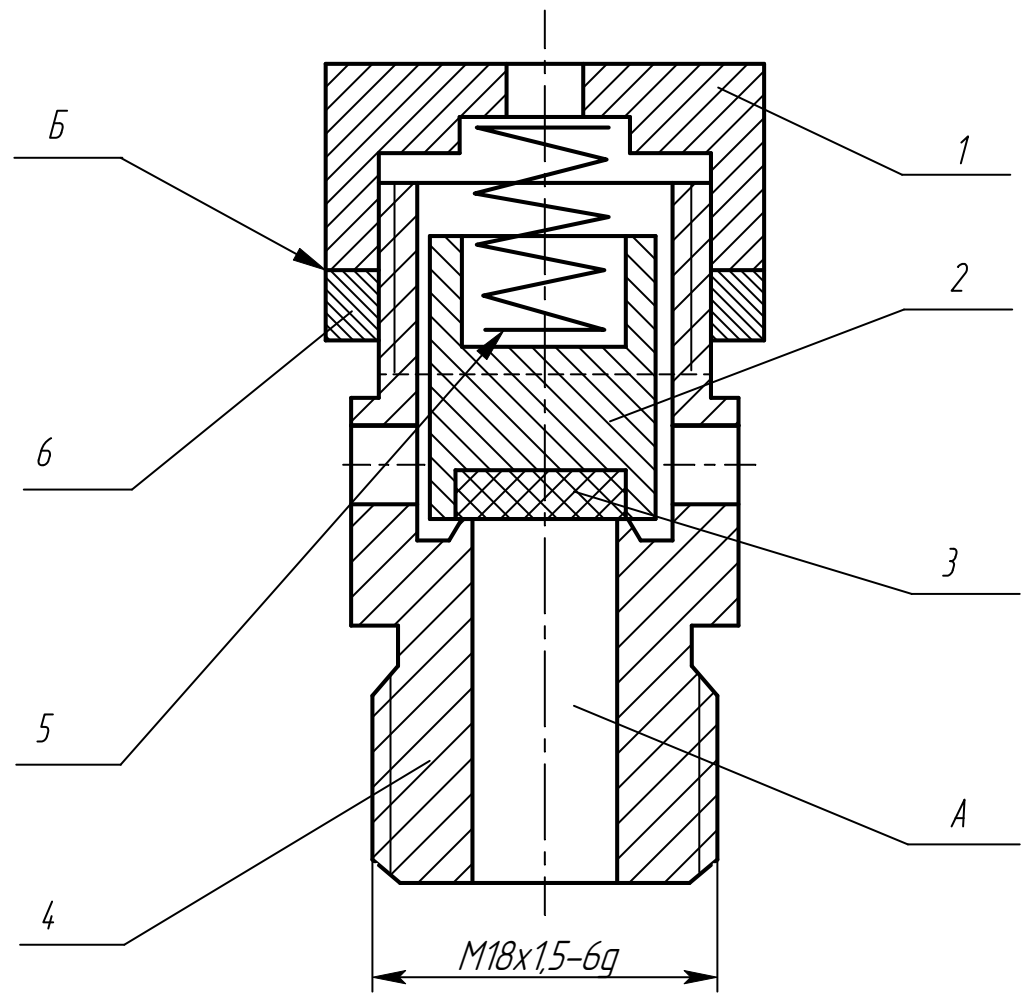
Инв.№ подл.	Подп. и дата
Взам.инв.№	Инв.№ дубл.
Подп. и дата	Подп. и дата

Изм.	Лист	№ докум.	Подп.	Дата
------	------	----------	-------	------

МПП-100.000-08 РЭ

Лист

34



1 - крышка; 2 - шток; 3 - прокладка; 4 - корпус; 5 - пружина; 6 - контргайка
 А - полость находящаяся под рабочим давлением
 Б - область нанесения метки

Рисунок 1 - Конструкция предохранительного клапана

Инв. N подл.	Подп. и дата	Взам. инв. N	Инв. N дубл.	Подп. и дата
Изм.	Лист	N докум.	Подп.	Дата
МПП-100.000-08 РЭ				Лист
				35

В.8 Срок службы; гарантии изготовителя

В.8.1 Срок службы клапана КП-8 - 20 лет с момента приемки.

Ресурс срабатываний клапана КП-8 – не менее 15.

Указанный срок службы действителен при соблюдении потребителем требований действующей эксплуатационной документации.

В.8.2 Гарантии изготовителя:

- гарантийный срок эксплуатации - 2 года с момента приёмки.

Указанные гарантийные сроки действительны при соблюдении требований действующей эксплуатационной документации.

В.9 Свидетельство о приемке, сведения о консервации и упаковке

Предохранительный клапан КП-8 УХЛ 4 ТУ 4854-005-11776979-01 с изм.11

Предохранительный клапан КП-8-01 ТВ ТУ 4854-005-11776979-01 с изм.11.

(ненужное зачеркнуть)

заводской номер _____,

изготовлен и принят в соответствии с обязательными требованиями государственных стандартов, действующей технической документацией и признан годным к эксплуатации.

Клапан КП-8 подвергнут консервации и упакован согласно требованиям ТУ.

Срок консервации - 1 год.

Дата консервации _____

Начальник ОТК

М.П. _____

_____ (личная подпись)

_____ (расшифровка подписи)

_____ (год, число, месяц)

Инв. N подл.	Подп. и дата
Взам. инв. N	Инв. N дубл.
Подп. и дата	Подп. и дата

Изм.	Лист	N докум.	Подп.	Дата
------	------	----------	-------	------

МПП-100.000-08 РЭ

Лист

37

В10. Особые отметки

Инв. N подл.	Подп. и дата	Взам. инв. N	Инв. N дубл.	Подп. и дата	<p style="text-align: center;"><i>МПП-100.000-08 РЭ</i></p>	Лист 38
Инв. N подл.	Подп. и дата	Взам. инв. N	Инв. N дубл.	Подп. и дата		
Инв. N подл.	Подп. и дата	Взам. инв. N	Инв. N дубл.	Подп. и дата		
Изм.	Лист	N докум.	Подп.	Дата		
Копировал						Формат А4

В.11. Расчет пропускной способности клапана

В.11.1 Расчет пропускной способности клапана производился в соответствии с ГОСТ 12.2.085-2002 "Сосуды, работающие под давлением. Клапаны предохранительные. Требования безопасности".

В.11.2 Пропускная способности клапана определяется по формуле:

$$G = 3,16B_3\alpha_1F\sqrt{(P_1 + 0,1)\rho} \quad [\text{кг/ч.}], \text{ где}$$

B_3 – коэффициент, учитывающий физико-химические свойства газа при рабочих параметрах;

α_1 – коэффициент расхода, соответствующий площади F , для газообразных сред;

F - площадь сечения клапана, равная наименьшей площади сечения в проточной части седла, мм²;

P_1 – наибольшее избыточное давление перед клапаном (избыточное давление перед клапаном, равное давлению полного открытия, МПа;

P_2 - максимальное избыточное давление за предохранительным клапаном, МПа

ρ - плотность газа при параметрах P_1, T_1 , кг/м³.

$$\rho = \frac{(P_1 + 0,1)10^6}{B_4RT_1}, \text{ где}$$

B_4 – коэффициент сжимаемости реального газа;

T_1 – температура рабочей среды перед клапаном при давлении P_1 , К;

R - газовая постоянная, Дж/(кг·К).

А.11.3 Данные для расчета:

$\alpha_1=0,5$;

$T_1 = 323 \text{ К}$,

$$\beta = \frac{P_2 + 0,1}{P_1 + 0,1} - \text{ для давления в МПа, } \beta = \frac{0,1+0,1}{1,84+0,1} = 0,1$$

$B_3=0,77$;

$B_4= 1$,

$R=287 \text{ Дж/(кг·К)}$.

Примечание. Значения B_3, B_4, R приняты по таблицам ГОСТ 12.2.085-2002 (обязательное приложение А).

Инв.№ подл.	Подп. и дата
Взам.инв.№	Инв.№ дубл.
Подп. и дата	Подп. и дата

Изм.	Лист	№ докум.	Подп.	Дата
------	------	----------	-------	------

МПП-100.000-08 РЭ

Лист
39

Значения коэффициента B_3 для газов

Газ	k	B_3 при $\beta \leq \beta_{кр}$ при $t = 0 \text{ }^\circ\text{C}$ и $P = 0,1 \text{ МПа}$ (1кгс/см ²)	$\beta_{кр}$	R	
				дж/кг·град	кг м/кг·град
Азот	1,40	0,770	0,528	298	30,25
Аммиак	1,32	0,757	0,543	490	49,80
Аргон	1,67	0,825	0,488	207	21,20
Ацетилен	1,23	0,745	0,559	320	32,50
Бутан	1,10	0,710	0,586	143	14,60
Водород	1,41	0,772	0,527	4120	420,00
Воздух	1,40	0,770	0,528	287	29,27
Гелий	1,66	0,820	0,488	2080	212,00
Дифтордихлорметан	1,14	0,720	0,576	68,6	7,00
Кислород	1,40	0,770	0,528	260	26,50
Метан	1,30	0,755	0,547	515	52,60
Хлористый метил	1,20	0,730	0,564	165	16,80
Окись углерода	1,40	0,770	0,528	298	30,25
Пропан	1,14	0,720	0,576	189	19,25
Сероводород	1,30	0,755	0,547	244	24,90
Сернистый ангидрид	1,40	0,770	0,528	130	13,23
Углекислый газ	1,31	0,756	0,545	189	19,25
Хлор	1,34	0,762	0,540	118	11,95
Этан	1,22	0,744	0,560	277	28,20
Этилен	1,24	0,750	0,557	296	30,23

Значения коэффициента B_3

$\frac{P_2 + 0,1}{P_1 + 0,1}$ $\left(\frac{P_2 + 1}{P_1 + 1}\right)$ МПа(кгс/см ²)	Значение B_3 при k , равном							
	1,135	1,20	1,30	1,40	1,66	2,0	2,5	3,0
0,100								0,960
0,200								
0,300							0,930	
0,354								
0,393						0,865		0,959
0,400				0,770			0,929	0,957
0,445			0,755				0,928	0,950
0,450	0,715	0,730				0,864	0,925	0,942
0,488						0,863	0,920	0,935
0,500					0,819	0,860	0,919	0,933
0,528					0,819	0,853	0,912	0,925
0,546				0,769	0,816	0,850	0,902	0,915
0,550			0,754	0,768	0,818	0,845	0,900	0,914
0,564			0,753	0,765	0,815	0,842	0,899	0,911
0,577		0,729	0,752	0,764	0,810	0,840	0,898	0,900
0,600	0,714	0,725	0,750	0,762	0,805	0,835	0,877	0,880
0,650	0,701	0,712	0,732	0,748	0,773	0,800	0,848	0,850
0,700	0,685	0,693	0,713	0,720	0,745	0,775	0,810	0,815
0,750	0,650	0,655	0,674	0,678	0,696	0,718	0,716	0,765
0,800	0,610	0,613	0,625	0,630	0,655	0,670	0,700	0,705
0,850	0,548	0,550	0,558	0,560	0,572	0,598	0,615	0,620
0,900	0,465	0,468	0,474	0,475	0,482	0,502	0,520	0,525
1,000	0	0	0	0	0	0	0	0

Инв.№ подл. Подп. и дата
Инв.№ дубл.
Взам.инв.№
Подп. и дата

Изм. Лист N докум. Подп. Дата

МПП-100.000-08 РЭ

Лист
40

В.11.4 Расчет пропускной способности клапана КП-8

$$P_1 = 1,15P_H = 1,15 \cdot 1,6 = 1,84 \text{ МПа};$$

$$\rho = \frac{(1,84 + 0,1)10^6}{287 \cdot 322} = 20,99 \text{ кг/м}^3;$$

$$F = \frac{\pi \times d^2}{4} = \frac{3,14 \times 8^2}{4} = 50,24 \text{ мм}^2$$

$$G = 3,16 \cdot 0,77 \cdot 0,5 \cdot 50,24 \sqrt{(1,84 + 0,1) \cdot 20,99} = 390,03 \text{ кг/ч.}$$

Инв. N подл.	Подп. и дата	Взам. инв. N	Инв. N дубл.	Подп. и дата	МПП-100.000-08 РЭ	Лист
						41
Изм.	Лист	N докум.	Подп.	Дата		

