



МОДУЛЬ ПОРОШКОВОГО ПОЖАРОТУШЕНИЯ

МПП-100-09

"ЛАВИНА"

Руководство по эксплуатации

МППЗ-100.000.09 РЭ

Инв. № подл.	Подп. и дата
Взам. инв. №	Инв. № дубл.
Подп. и дата	Подп. и дата



Перв. примен.

Справ. №

Подп. и дата

Инв.№ дубл.

Взам.инв.№

Подп. и дата

Инв.№ подл.

Настоящее руководство по эксплуатации (РЭ) разработано в соответствии с ТУ 4854-005-11776979-01 и предназначено для изучения материальной части модуля порошкового пожаротушения МПП-100-09 (далее по тексту модуль), а также правил, необходимых для их правильной и безопасной эксплуатации.

РЭ содержит описание модуля и технические характеристики, гарантируемые предприятием-изготовителем.

1 Основные сведения об изделии

Т а б л и ц а 1

Код модуля	Полное наименование	Характеристика
МПП-100-09	Модуль МПП(Н)-100-09-КД-1-3-УХЛ.2 ТУ 4854-005-11776979-01	Закачной, взрывозащищенный

Разработчик: предприятие ООО «НТО Пламя».

Почтовый адрес предприятия: Россия, 143966, г. Реутов Московской обл., ул. Гагарина, 35, телефон (495)528-67-02, факс (495) 307-37-50.

Изготовитель: предприятие ЗАО «НПЦ «ОНЭКС».

Почтовый адрес предприятия: Россия, 390023., г.Рязань, проезд Яблочкова, д.5, корп.27, тел.: (4912) 24-92-29, тел./факс: (4912) 24-92-19

Сертификат соответствия № С-RU.ПБ01.В01551, срок действия с 02.09.2011.

Технические решения, примененные в модуле, защищены Патентом № 2259855 "Способ тушения пожара и многоструйный формирователь потока огнетушащего порошка для его осуществления", зарегистрированным в Государственном реестре изобретений РФ, г. Москва, 10 сентября 2005 г.

МППЗ-100.000.09 РЭ

Изм.	Лист	№ докум.	Подп.	Дата
Разраб.		Волков А.А.		
Проверил		Борисов А.В.		
Н.контр.				
Утв.		Скориков В.И.		

**МОДУЛЬ ПОРОШКОВОГО
ПОЖАРОТУШЕНИЯ
МПП-100-09
«ЛАВИНА»
Руководство по эксплуатации**

Лит.	Лист	Листов
А	2	35
ООО «НТО Пламя»		

2. Назначение изделия

2.1 Модуль в зависимости от марки применяемого огнетушащего порошка предназначен для тушения пожаров классов А (горение твердых веществ), В (горение жидких веществ), С (горение газообразных веществ) по ГОСТ 27331-87 а также электрооборудования, находящегося под напряжением до 36 кВ, и применяются в автоматических установках порошкового тушения модульного типа для защиты производственных, складских и бытовых помещений как для защиты отдельных пожароопасных участков и отдельно стоящего оборудования, так и всей площади или объема защищаемого помещения.

2.2 Модуль не предназначен для тушения загораний веществ, горение которых может происходить без доступа воздуха, а также горящих металлов и металлоорганических соединений.

2.3 Модуль МПП-100-09 предназначен для применения во взрывоопасных зонах помещений и наружных установок согласно главе 7.3 "Установки во взрывоопасных зонах" "Правил устройства электроустановок" (ПУЭ) и ГОСТ Р 51330.13-99 "Электрооборудование взрывозащищенное. Часть 14. Электроустановки во взрывоопасных зонах (кроме подземных выработок)".

Маркировка взрывозащиты – 2ExdsIICT3 X. Знак «X», стоящий после маркировки взрывозащиты модуля МПП, означает, что провода, подключаемые к модулю, должны прокладываться в трубах.

Особые условия монтажа и эксплуатации, связанные с обеспечением взрывозащиты, – в соответствии с требованиями подраздела 6.5.

3 Основные технические данные

Т а б л и ц а 2- Основные технические данные

Наименование параметра	Значение параметра
1. Огнетушащая способность модуля: а) для очага пожара класса В: - защищаемая площадь, м ² , не более - защищаемый объем, м ³ , не более - максимальный ранг очага пожара класса В б) для очага пожара класса А: - защищаемая площадь, м ² , не более - защищаемый объем, м ³ , не более	128* 192** 233В – два очага 128* 192**
2. Время действия, с	от 1 до 15 с (КД – 1)
3. Быстродействие, с	от 1 до 10 с (Б – 2)
4. Марка и масса огнетушащего вещества, кг: -«Феникс» ABC-70 ТУ 2149-005-18215408-00 (изм. 1) - ВЕКСОН-ABC ТУ 2149-028-10968286-97 - Волгалит ABC ТУ 2149-001-57847408-04 изм.2	80±4,0

Продолжение табл. 2

Инд. N подл.	Подп. и дата
Взам. инв. N	Инд. N дубл.
Подп. и дата	Подп. и дата

Изм.	Лист	N докум.	Подп.	Дата
------	------	----------	-------	------

МППЗ-100.000.09 РЭ

Лист

3

Наименование параметра	Значение параметра
5. Вместимость корпуса, л	95 ⁺⁴
6. Масса модуля полная, кг	135 ⁺⁶
7. Масса остатка огнетушащего вещества после срабатывания, %, не более	15
8. Рабочий газ: - воздух с точкой росы не выше - азот с точкой росы не выше	-50 ⁰ С -50 ⁰ С
9. Диапазон температуры эксплуатации модуля, заправленного порошком:	от минус 50 до +50 ⁰ С от минус 50 до +50 ⁰ С от минус 60 до +50 ⁰ С
- "Феникс АВС-70 ТУ 2149-005-18215408-00 (изм. 1)	
- ВЕКСОН-АВС ТУ 2149-028-10968286-97	
- Волгалит-АВС ТУ 2149-001-57847408-04 изм.2	
10. Максимальное рабочее давление в корпусе (P _{раб.}), МПа	1,6±0,2
11. Давление рабочего газа в модуле при температуре окружающей среды 20 °С, МПа	1,4±0,045
12. Параметры электрического пуска модуля (одного элемента газогенерирующего пускового -ЭГП): - сила тока, А, не более - электрическое сопротивление цепи ЭГП, Ом - длительность импульса тока срабатывания, мс, не менее - напряжение, В - безопасный ток при времени проверки не более 5 мин, А, не более - безопасный ток без ограничения времени проверки, А, не более	0,5 1,0-5,5 8 9÷27 0,05 0,005
13. Давление вытесняющего газа в корпусе модуля в диапазоне температур эксплуатации, МПа	1,6 ÷ 1,0
14. Давление зарядки рабочим газом при температуре окружающей среды (20±5)°С, МПа	1,45 ± 0,05
15. Габаритные размеры модуля, мм, не более: - высота, - длина, - ширина	1100 555 445
16. Усилие приведения МПП в действие в ручную, Н, не более	100
17. Срок службы, лет	20
18. Вероятность безотказной работы (ГОСТ 27.403-2009)	0,95

*) Защищаемая площадь модуля и конфигурация распыла огнетушащего вещества (масштабное изображение области, в которой достигаются условия тушения) в зависимости от вариантов размещения, типов и количества насадков-распылителей приведена в обязательном приложении А.

**) Защищаемый объем при высоте размещения распылителей (5±0,1) м.

Защищаемый объем, в котором достигаются условия тушения, приведен в обязательном приложении Б.

4 Комплектность

Т а б л и ц а 3 - Комплектность

Инв.№ подл.	Подп. и дата
Взам.инв.№	Инв.№ дубл.
Подп. и дата	Подп. и дата

Изм.	Лист	№ докум.	Подп.	Дата
------	------	----------	-------	------

МППЗ-100.000.09 РЭ

Лист

4

Обозначение изделия	Наименование изделия	Кол.	Примечание
<i>Сборочные единицы и детали для монтажа</i>			
-	Модуль	1 шт.	Поставляется заправленным огнетушащим порошком и рабочим газом.
МАУПТ-100.260	Устройство пусковое	1 шт.	
МАУПТ-100.264	Прокладка	1 шт.	
МППЗ-100.10.00	Приспособление для транспортирования	-	1 шт. на один модуль или на партию модулей до 10 шт.
МПП-100.350	Насадок-распылитель НР-3.8	-	Тип и количество насадков-распылителей определяется при заказе
МПП-100.410	Насадок-распылитель НР-6.12	-	
МПП-100.450	Насадок-распылитель НРГ 50	-	
МПП-100.460	Насадок-распылитель НР 25-5	-	
МПП-100.470	Насадок-распылитель НР 25-6	-	
МПП-100.480	Насадок-распылитель НР 32-6	-	
-	Устройство ручного пуска УРП-7 УРП7.00.000ТУ	-	Количество определяется при заказе
<i>Документация</i>			
МПП-100.000.09 РЭ	Руководство по эксплуатации	1 шт.	
УРП7.00.000ИЭ	Инструкция по эксплуатации	1 шт.	Поставляется с УРП-7

5 Описание и работа

5.1 Устройство и работа

5.1.1 Общий вид модуля, с подводящим поз.2 и распределительным поз.3 трубопроводами (в комплект модуля не входят), приведен на рисунке 1.

Модуль состоит из корпуса для хранения огнетушащего порошка поз. 1, заправленного рабочим газом до рабочего давления, запорно-пускового устройства (УЗП) поз. 4 и пускового устройства поз.5.

5.1.2 На штуцере поз. 12 установлен кран поз.10, предназначенный для:

- установки манометра-индикатора поз. 9, через штуцер манометра поз.11, для контроля давления в корпусе при эксплуатации;

- зарядки модуля рабочим газом.

5.1.3 При возникновении пожара электрический импульс поступает на пусковое устройство, после чего происходит срабатывание УЗП. Газопорошковая смесь, находящаяся под давлением, из корпуса модуля поз.1 через заборник поз. 6 поступает в подводящий трубопровод поз. 2, а затем в распределительный трубопровод поз. 3 и далее через насадки-распылители на защищаемую площадь (в защищаемый объем).

Типы и количество насадков-распылителей, применяемых с модулем, в зависимости от вариантов размещения приведены в обязательном приложении А.

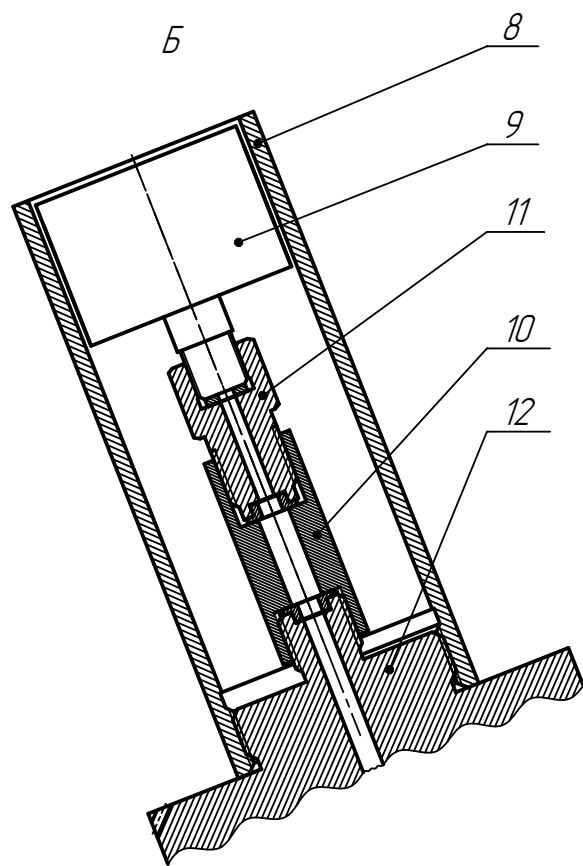
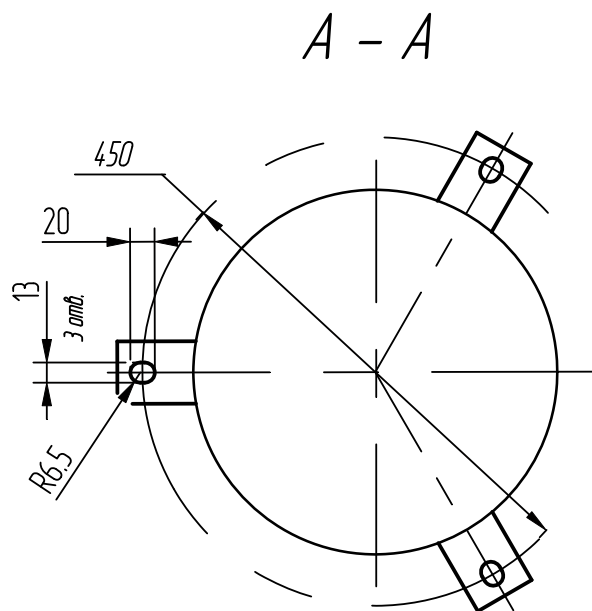
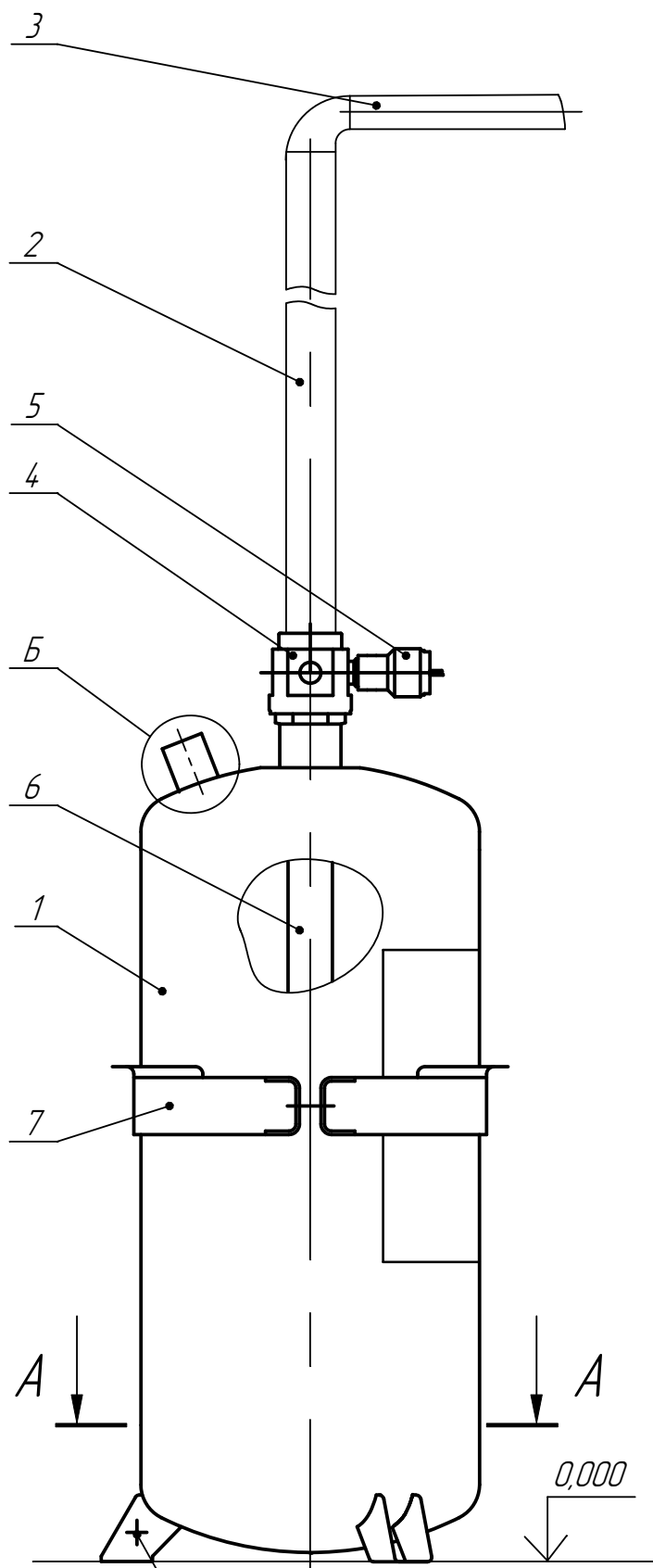
Инв.№ подл.	
Подп. и дата	
Взам.инв.№	
Инв.№ дубл.	
Подп. и дата	

Изм.	Лист	№ докум.	Подп.	Дата
------	------	----------	-------	------

МППЗ-100.000.09 РЭ

Лист

5



Инв. N подл.	Взам. инв. N	Инв. N дубл.	Подп. и дата

1 - корпус модуля; 2 - подводящий трубопровод; 3 - распределительный трубопровод;
 4 - УЗП; 5 - устройство пусковое; 6 - заборник; 7 - приспособление для транспор-
 тирования; 8 - защитный кожух; 9 - манометр-индикатор давления; 10 - кран шаровый;
 11 - штуцер манометра; 12 - штуцер.

Рисунок 1 - Общий вид модуля МПП -100-09

Изм.	Лист	N докум.	Подп.	Дата

МППЗ-100.000.09 РЭ

Лист
6

5.1.4 Основной режим работы модуля - автоматический, когда электрический сигнал на срабатывание поступает от установки пожарной сигнализации объекта.

Срабатывание установки может осуществляться также от устройства ручного дистанционного пуска УРП-7 (с модулем не поставляется).

5.2 Описание средств взрывозащиты

5.2.1 Взрывозащищенность УЗП МППЗ-100.02.20-01 в составе модуля обеспечивается заключением газогенерирующего элемента во взрывонепроницаемую оболочку, которая выдерживает давление взрыва внутри нее и исключает передачу взрыва в окружающую взрывоопасную среду.

5.2.2 Параметры взрывозащиты взрывонепроницаемых соединений оболочки приведены на рисунке 2, резьбовые взрывонепроницаемые соединения частей пускового устройства предохранены от самоотвинчивания, муфтой поз. 5 и контргайкой поз. 6.

5.2.3. Испытание УЗП МППЗ-100.02.20-01 на взрывоустойчивость проводится гидравлическим избыточным давлением 7 МПа (70 кгс/см²) согласно ТУ 4854-005-11776979-01.

5.2.4. Специальный вид взрывозащиты «s» обеспечивается герметичностью соединений УЗП МППЗ-100.02.20-01 при помощи резиновых уплотнений в соответствии с требованиями ГОСТ 22782.3. Импульс тока в цепи электровоспламенения подается только во время пожара или проверки устройства запорно-пускового.

6 Использование по назначению

6.1 Общие положения

6.1.1 Размещение и обслуживание модуля на объекте должно производиться в соответствии с требованиями настоящих РЭ, ГОСТ 12.4.009-83 ССБТ “Пожарная техника для защиты объектов. Основные виды, размещение и обслуживание”.

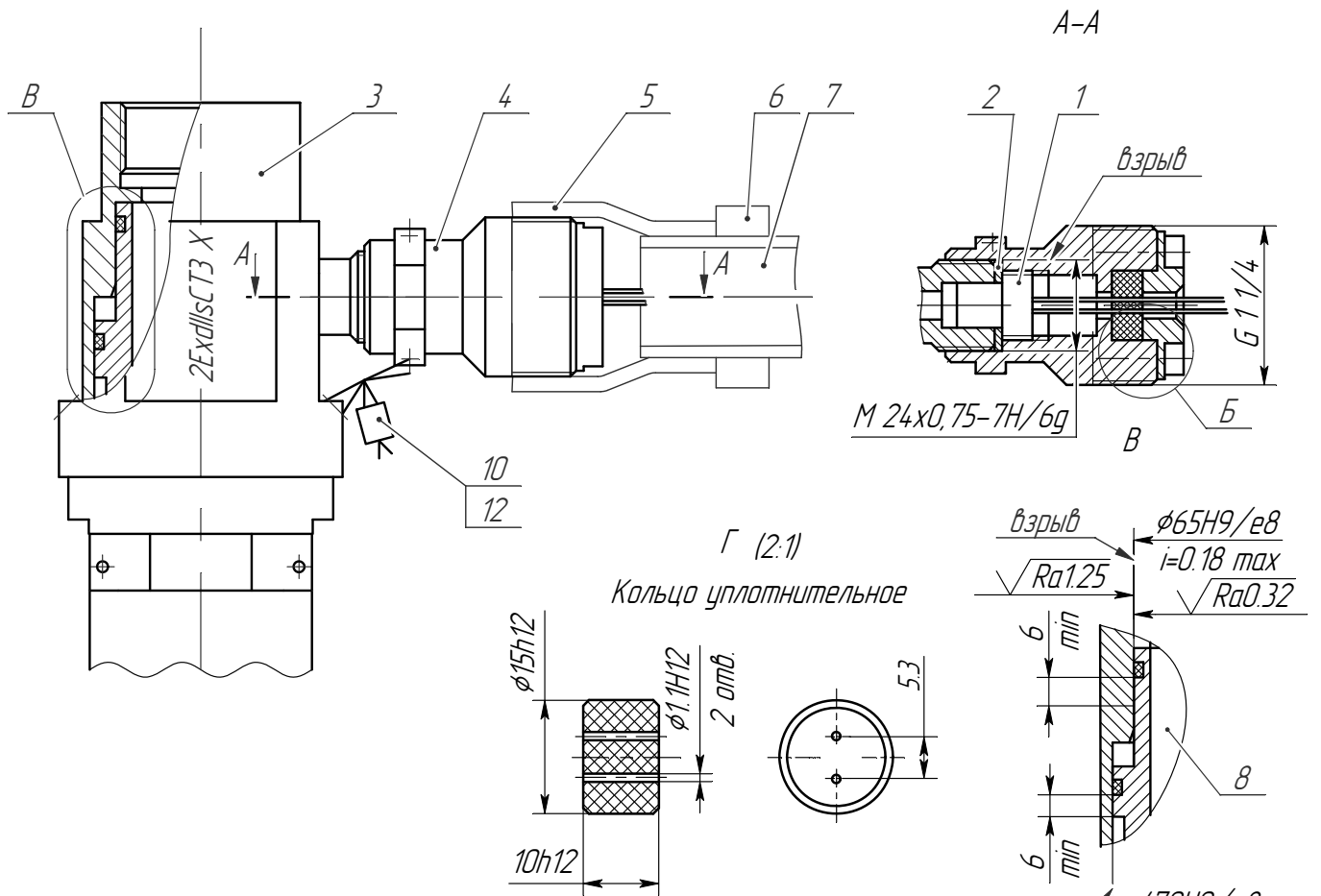
6.1.2 Монтаж модуля и распределительного трубопровода на месте эксплуатации, электрическая стыковка модуля и устройства ручного пуска должны производиться в соответствии с проектом системы пожарной защиты объекта, разрабатываемым специализированной организацией.

При проектировании системы порошкового пожаротушения модульного типа конфигурация трубопроводов в зависимости от вариантов размещения модуля должна соответствовать рисункам, приведенным в обязательном приложении А, и отвечать следующим требованиям:

- для трубопроводов использовать стальные водогазопроводные трубы по ГОСТ 3262-75;
- длина подводящего трубопровода (dy50) не более 20 м;
- насадки-распылители в зависимости от размеров защищаемой площади, количества и типов насадков-распылителей располагать на распределительном трубопроводе в соответствии с рисунками обязательного приложения А;

Инд. N подл.	Подп. и дата
Взам инв. N	Инв. N дубл.
Подп. и дата	Подп. и дата

Изм.	Лист	N докум.	Подп.	Дата	МППЗ-100.000.09 РЭ	Лист
						7



1. Маркировка взрывозащиты приведена на корпусе УЗП поз. 3.
2. Суммарный свободный объем оболочки не более 30 см³.
3. Рабочий ход ножа поз.8 при срабатывании элемента поз.1 – 5,5 мм.
4. Составные части оболочки изготовлены из стали с пределом прочности не ниже чем у стали 10 по ГОСТ 1050-74 и имеют защитные покрытия Ц.хр толщиной не менее 12 мкм.
5. Кольцо поз. 9 служит для уплотнения двух проводов ϕ 1 мм.
6. Число полных неповрежденных непрерывных ниток резьбы – не менее 5.
7. Резьбовые поверхности и резиновые уплотнительные кольца перед сборкой покрыть смазкой ЦИАТИМ-201 ГОСТ 6267-74 или иной аналогичной смазкой.
8. Детали поз. 5, 6, 7 с УЗП не поставляются.

Рисунок 2 – Чертеж средств взрывозащиты

1 – прокладка МАУПТ-100.264; 2 – газогенерирующий элемент; 3 – корпус УЗП-50.010А-01;
 4 – пусковое устройство МАУПТ-100.260; 5 – муфта Ц-32x20 ГОСТ 8957-75; 6 – контргайка 20-Ц-ГОСТ 8968-75; 7 – труба 20x2,8 ГОСТ 3262-75; 8 – нож УЗП-50.017В;
 9 – уплотнительное кольцо МАУПТ-100.263; 10 – пламба; 11 – проволока 1,0-ТС-12Х18Н9Т
 ГОСТ 18143-72, i – ширина радиальной щели взрывонепроницаемого соединения

Инв.№ подл.	Взам.инв.№	Инв.№ дубл.	Подп. и дата

Изм.	Лист	№ докум.	Подп.	Дата

МППЗ-100.000.09 РЭ

Лист
8

ВНИМАНИЕ! Ориентация насадков-распылителей должна соответствовать положениям, приведенным на рисунках обязательного приложения А;

- горизонтальный участок трубопровода необходимо прокладывать с уклоном не менее 1:100 в сторону распылителей;
- расстояние от насадка до узла крепления соответствующего трубопровода не более 0,5 м;
- расстояние между элементами крепления трубопроводов должно быть не более 3 м.

6.1.3 Монтаж и обслуживание модуля в составе автоматической установки пожаротушения (зарядка (перезарядка) огнетушащим порошком и рабочим газом перед вводом в эксплуатацию и после срабатывания, контроль электрической системы запуска, техническое обслуживание и т.д.) должны производиться только изготовителем или специализированными организациями, имеющими соответствующие разрешение, действующие на территории РФ, согласно технической документации с использованием деталей и огнетушащего порошка, рекомендованных заводом изготовителем.

6.2 Меры безопасности

6.2.1 Все работы с модулем должны производиться с соблюдением требований безопасности главы 7.3 ПУЭ а также “Правил устройства и безопасной эксплуатации сосудов, работающих под давлением” (ПБ 03-576-03).

6.2.2 После установки на месте эксплуатации модуль должен быть заземлен в соответствии с требованиями ПУЭ. Присоединение к заземляющему устройству объекта производить проводом со стандартным наконечником с использованием крепежных элементов, предусмотренных на корпусе модуля. Место заземления показано на рисунке 1.

6.2.3 Лица, допущенные ко всем работам с модулем, должны изучить конструкцию модуля, устройства ручного пуска УРП-7, содержание настоящего РЭ, инструктивные и запрещающие надписи, нанесенные на корпусе модуля и на узле вскрытия.

6.2.4 Установку модуля и изделия УРП-7 производить в местах, исключаящих возможность механических повреждений и попадания на них прямых солнечных лучей, а также на расстоянии от нагревательных приборов:

- не менее 1 м - для корпуса модуля;
- не менее 1,5 м - для изделия УРП-7.

Не допускается загромождение подступов к устройству ручного пуска и к модулю.

6.2.5 Устройство ручного пуска установки должно быть опломбировано.

Инв.№ подл.	Подп. и дата
Взам.инв.№	Инв.№ дубл.
Подп. и дата	Подп. и дата

Изм.	Лист	№ докум.	Подп.	Дата
------	------	----------	-------	------

МППЗ-100.000.09 РЭ

Лист
9

6.2.6 ЗАПРЕЩАЕТСЯ:

- ЭКСПЛУАТИРОВАТЬ МОДУЛЬ БЕЗ ПРОВЕДЕНИЯ ТЕХНИЧЕСКОГО ОБСЛУЖИВАНИЯ;
- ЭКСПЛУАТИРОВАТЬ МОДУЛЬ ПОСЛЕ ИСТЕЧЕНИЯ СРОКА ПЕРЕОСВИДЕТЕЛЬСТВОВАНИЯ КОРПУСА И БАЛЛОНА С РАБОЧИМ ГАЗОМ;
- ПРОВОДИТЬ ТЕХНИЧЕСКОЕ ОБСЛУЖИВАНИЕ МОДУЛЯ ПРИ ВКЛЮЧЕННОЙ СИСТЕМЕ АВТОМАТИЧЕСКОГО ЗАПУСКА;
- СРЫВАТЬ ПЛОМБУ, РАЗБИРАТЬ ЧАСТИ ВЗРЫВОНЕПРОНИЦАЕМОЙ ОБОЛОЧКИ, НЕ ОТКЛЮЧИВ МОДУЛЬ ОТ СИСТЕМЫ ЭЛЕКТРИЧЕСКОГО ЗАПУСКА;
- СРЫВАТЬ ПЛОМБУ, РАЗБИРАТЬ ПРЕДОХРАНИТЕЛЬНЫЙ КЛАПАН;
- РАЗБИРАТЬ ИЗДЕЛИЕ УРП-7, ИСПРАВЛЯТЬ КАЖУЩИЕСЯ ДЕФЕКТЫ ИЗДЕЛИЯ.

6.3 Подготовка к использованию

6.3.1 Модуль размещать в защищаемом помещении либо в соседнем помещении в соответствии с проектом на автоматические установки пожаротушения.

6.3.2 Собрать распределительный трубопровод в соответствии с проектом на автоматические установки пожаротушения.

До стыковки трубопровода с модулем и установки насадков-распылителей продуть распределительный трубопровод воздухом с избыточным давлением 0,02-0,03 МПа (0,2-0,3 кгс/см²).

Присоединить к модулю распределительный трубопровод и установить насадки-распылители в зависимости от вариантов размещения, приведенных в обязательном приложении А, соблюдая их ориентацию.

6.3.3 Присоединить к корпусу УЗП поз. 3 пусковое устройство поз. 4 и прокладку поз. 1 согласно рисунку 2, предварительно сняв технологическую заглушку со штуцера УЗП.

6.3.4 При сборке системы электрического запуска модуля на объекте руководствоваться следующими требованиями:

а) ВНИМАНИЕ: КАЧЕСТВО ЭЛЕКТРОМОНТАЖА ПРОВЕРЯТЬ ПРИБОРОМ, ОБЕСПЕЧИВАЮЩИМ ТОК КОНТРОЛЯ В ЦЕПИ ПУСКОВОГО УСТРОЙСТВА НЕ БОЛЕЕ 0,05 А, ДЛИТЕЛЬНОСТЬ КОНТРОЛЯ - НЕ БОЛЕЕ 5 МИН! ;

б) ВНИМАНИЕ: ПРИ СБОРКЕ ЭЛЕКТРИЧЕСКОЙ СХЕМЫ СОБЛЮДАТЬ ПОЛЯРНОСТЬ ЭЛЕКТРИЧЕСКИХ ВЫВОДОВ, УКАЗАННУЮ НА ИЗДЕЛИИ УРП-7!;

Инв.№ подл.	Подп. и дата
Взам.инв.№	Инв.№ дубл.
Подп. и дата	Подп. и дата

Изм.	Лист	№ докум.	Подп.	Дата
------	------	----------	-------	------

МППЗ-100.000.09 РЭ

Лист

10

в) сопротивление подводящих линий не должно снижать ток в цепи ниже значения, приведенного в п. 11 таблицы 1 настоящего РЭ и гарантирующего срабатывание пускового устройства.

6.4 Использование изделия

6.4.1 Срабатывание модуля производится автоматически.

6.4.2 При необходимости использования устройства дистанционного ручного пуска, привести в действие устройство УРП-7.

6.4.3 После срабатывания модуля необходимо восстановить его работоспособность, с привлечением специализированной организации, имеющей соответствующие разрешение, действующие на территории РФ, согласно технической документации с использованием деталей и огнетушащего порошка, рекомендованных заводом изготовителем.

6.5 Требования по обеспечению взрывозащищенности модуля при его монтаже и эксплуатации.

6.5.1 Монтаж электрической системы запуска модуля должен производиться в соответствии с требованиями главы 7.3 ПУЭ и ГОСТ Р 51330.13-99.

6.5.2 Устройство дистанционного ручного пуска должно устанавливаться за пределами взрывоопасного помещения.

6.5.3 При установке пускового устройства поз. 4 (рис. 2) на штуцер корпуса УЗП поз. 3 согласно п. 6.3.3 выполнять следующие требования:

- пусковое устройство устанавливать на штуцер до упора;
- законтрить резьбовые соединения частей оболочки проволокой согласно рис. 2 и опломбировать.

6.5.4 Стыковку пускового устройства к проводам электрической системы запуска выполнять, соблюдая следующие требования:

- а) зачистить свободные концы проводов пускового устройства от изоляции на длину (20 ± 2) мм и лудить припоем ПОС-61 ГОСТ 21931-76;
- б) соединенные провода опаять припоем ПОС-61;
- в) на место соединения проводников надеть поливинилхлоридную трубку 305 ТВ-50, 1,5 1-го сорта ГОСТ 19034-82.

Трубку ставить на клей 88СА ТУ 38 1051760-89 или иной электроизоляционный клей.

Инв.№ подл.	Подп. и дата	Инв.№ дубл.	Подп. и дата	Взам.инв.№	Инв.№ дубл.	Подп. и дата	Инв.№ подл.	Подп. и дата	Изм.	Лист	№ докум.	Подп.	Дата	МППЗ-100.000.09 РЭ	Лист
															11

7 Техническое обслуживание

7.1 Для поддержания работоспособности модуля после сдачи его в эксплуатацию предусматриваются следующие виды технического обслуживания (ТО):

- ежедневное техническое обслуживание (ТО-1);
- ТО, выполняемое раз в 3 месяца (ТО-2);
- ТО, выполняемое раз в 8 лет (ТО-3).

7.2 Объем ТО приведен в табл. 4.

Т а б л и ц а 4 – Объем ТО

Наименование работы и объекта ТО	Вид ТО		
	ТО-1	ТО-2	ТО-3
1. Внешний осмотр, проверка наличия пломб на узле вскрытия модуля, на устройстве ручного пуска	+	+	+
2. Контроль давления зарядки корпуса модуля рабочим газом	+	+	+
3. Контроль утечки газа	-	+	+
4. Проверка качества монтажа электрической системы запуска	+	+	+
5. Освидетельствование корпуса модуля в соответствии с требованиями федеральной службы по экологическому технологическому и атомному надзору.	-	-	+

Перезаправку модуля огнетушащим порошком производить в соответствии со сроком годности порошка, указанном в п.11 данного руководства по эксплуатации.

7.3 ТО-1 проводить визуально.

Давление зарядки баллона рабочим газом контролировать по манометру-индикатору поз. 9 (см. рисунок 1). Значение давления должно быть в пределах области, выделенной на индикаторе зелёным цветом.

В случае если давление вышло за пределы области допустимых значений индикатора, произвести работы по ТО-2.

7.4 Работы по ТО-2, ТО-3 проводятся обслуживающей организацией (см п 6.1.3).

7.5 Утечку газа контролировать по следующей методике:

1) измерить температуру ($t_{изм}$), °С по термометру, расположенному рядом с модулем в течении не менее 8 часов;

2) снять защитный кожух поз. 8 (см. рисунок 1) со штуцера корпуса, вывернуть манометр-индикатор поз. 9. Установить на место индикатора контрольный манометр класса точности не ниже 1,5 по ГОСТ 2405 с верхним пределом измерений 2,5 МПа (25 кгс/см²). Измерить избыточное давление в корпусе модуля с точностью до одного деления ($P_{изм}$, МПа).

Инв.№ подл.	
Подп. и дата	
Взам.инв.№	
Инв.№ дубл.	
Подп. и дата	

Изм.	Лист	№ докум.	Подп.	Дата	МППЗ-100.000.09 РЭ	Лист
						12

3) определить расчетное избыточное давление в корпусе модуля по следующей формуле:

$$P_p = P_{изм} (t_o + 273) / (t_{изм} + 273),$$

где t_o , °C, – температура воздуха при заправке модуля на заводе-изготовителе или дозавровке при проведении предыдущего ТО-2 (см. таблицу В1 приложения В).

4) сравнить давление P_p с абсолютным давлением P_o , занесенным в таблицу В.1 во время предыдущей зарядки модуля (см. данные столбца 3 таблицы В.1).

Утечку газа считать нормальной, если

$$\frac{P_o - P_p}{P_o} \cdot 100 \leq 10 \%$$

Если утечка газа окажется выше 10 %, произвести подзарядку модуля от наполнительной системы до требуемого давления в соответствии с «Методикой по восстановлению модуля после сработки».

Результаты контроля утечки газа занести в таблицу В.1.

7.5 Результаты ТО-2 - ТО-3 должны регистрироваться в настоящем РЭ, в табл. В.1 и В.2 приложения В.

Примечания:

1. Необходимая для проведения ТО документация поставляется заводом-изготовителем по заявкам эксплуатирующих организаций при условии наличия у последних разрешения завода-изготовителя на проведение указанных работ.

2. Корпус модуля – сосуд, работающий под давлением, относящийся к 3-ей группе сосудов в соответствии с ПБ 03-576-03 и регистрации в федеральной службе по экологическому технологическому и атомному надзору не подлежит.

8 Срок службы; гарантии изготовителя

8.1 Срок службы модуля - 20 лет от момента приемки.

Указанный срок службы действителен при соблюдении потребителем требований действующей эксплуатационной документации.

Ресурс срабатываний модуля – не менее 10 в пределах срока службы.

8.2 Гарантии изготовителя:

- гарантийный срок эксплуатации - 2 года с момента приёма при гарантийной наработке - одно срабатывание (см. раздел 11 настоящего РЭ);

Указанные гарантийные сроки действительны при соблюдении требований действующей эксплуатационной документации.

Инв.№ подл.	Подп. и дата
Взам.инв.№	Инв.№ дубл.
Подп. и дата	Подп. и дата

Изм.	Лист	№ докум.	Подп.	Дата
------	------	----------	-------	------

МППЗ-100.000.09 РЭ

Лист

13

9 Сведения об утилизации

9.1 Утилизацию модуля по истечении срока службы а также утилизацию остатка огнетушащего порошка, изделия УРП-7, пускового устройства после срабатывания осуществляет специализированная организация.

9.2 Изделие УРП-7, пусковое устройство, получившие повреждения или отказавшие в действии, подлежат возврату предприятию-изготовителю.

10. Транспортирование и хранение

10.1 Транспортирование модуля в упаковке предприятия-изготовителя может осуществляться любым видом транспорта на любые расстояния в соответствии с требованиями, изложенными в следующих документах:

-для автомобильного транспорта - "Общие правила перевозок грузов автомобильным транспортом" (утв. Минавтотрансом РСФСР 30.07.1971) (с изм. от 21.05.2007)

-для железнодорожного транспорта - «Правила перевозки грузов на железнодорожном транспорте» изд. РЖД Партнер Москва, 2003;

-для речного транспорта-«Кодекс внутреннего водного транспорта РФ» (КВВТ РФ) от 25.10.2001 N 136-ФЗ.

-для морского транспорта - «Правила безопасности морской перевозки грузов» (Зарегистрировано в Минюсте РФ 27.06.2003 N 4835)

-для авиационного транспорта – «Руководство по грузовым перевозкам на внутренних воздушных линиях Союза ССР» (РГП-85) Приказ МГА от 20 августа 1984 года N31/и.

10.2 Допускается транспортировать модули без тары при обеспечении их защиты от механических повреждений, атмосферных осадков, прямых солнечных лучей. При этом модули должны устанавливаться вертикально, в один ряд, с креплением к жесткому основанию и (или) плотно прижатыми друг к другу. Контактующие поверхности должны быть защищены любым уплотнительным материалом.

10.3 Температура окружающего воздуха при транспортировании должна быть от минус 50 до +50 °С.

10.4 Модули могут храниться в не отапливаемых хранилищах, при отсутствии прямого воздействия солнечного излучения и атмосферных осадков при температурах от минус 50 до +50 °С.

10.5 Не разрешается хранение модулей вблизи нагревательных приборов, где температура превышает 50 °С.

10.6 При хранении модули располагать вертикально, в один ряд.

10.7 При поставке модулей без тары монтируемые на месте эксплуатации сборочные единицы и покупные изделия должны транспортироваться и храниться в упакованном виде в ящиках или в нестандартной таре.

Инд. N подл.	Подп. и дата
Взам. инв. N	Инв. N дубл.
Подп. и дата	Подп. и дата

Изм.	Лист	N докум.	Подп.	Дата
------	------	----------	-------	------

МППЗ-100.000.09 РЭ

Лист

14

11 Свидетельство о приемке, сведения о консервации и упаковке

Модуль МПП(Н)-100-09-КД-1-3-УХЛ.2 ТУ 4854-005-11776979-01,

заводской номер _____,

заправленный огнетушащим порошком (см. табл. 6), изготовлен и принят в соответствии с обязательными требованиями государственных стандартов, действующей технической документацией и признан годным к эксплуатации.

Т а б л и ц а 6

Марка огнетушащего порошка	Дата заправки	Штамп контролера	Срок годности
"Феникс АВС-70 ТУ 2149-005-18215408-00 с изм. 1			
ВЕКСОН-АВС ТУ 2149-028-10968286-97			
Волгалит-АВС ТУ 2149-001-57847408-04 изм.2			

Модуль подвергнут консервации и упакован согласно требованиям ТУ.

Срок консервации - 1 год.

Дата консервации _____

Начальник ОТК

М.П. _____
(личная подпись)

(расшифровка подписи)

(год, число, месяц)

Инв.№ подл.	Подп. и дата
Взам.инв.№	Инв.№ дубл.
Подп. и дата	Подп. и дата

Изм.	Лист	№ докум.	Подп.	Дата
------	------	----------	-------	------

МППЗ-100.000.09 РЭ

Лист
15

12. Особые отметки

Инв. N подл.	Подп. и дата	Взам. инв. N	Инв. N дубл.	Подп. и дата		Лист 16
Изм.	Лист	N докум.	Подп.	Дата	МППЗ-100.000.09 РЭ	

ПРИЛОЖЕНИЕ А

(обязательное)

ЗАЩИЩАЕМАЯ ПЛОЩАДЬ МОДУЛЯ В ЗАВИСИМОСТИ ОТ ВАРИАНТОВ РАЗМЕЩЕНИЯ

А.1. Защищаемая площадь модуля в зависимости от вариантов размещения, размеров и конфигурации распределительного трубопровода, количества насадков-распылителей МАУПТ-100.401 приведена в таблице А.1.

Т а б л и ц а А.1

Вариант размещения	Кол. распылителей*, шт.	Угол наклона распылителей, град.	Высота размещения распылителей, м	Конфигурация распределительного трубопровода	Защищаемая площадь, м ² , не более	Примечание
1	4	0	2,5	Рис. А.2	60	Вариант 1а
			3,0		80	Вариант 1б
2	8	25	1,5	Рис. А.3	76	l=0,5 м (см.рис.)
					64	
3	10	25	1,5	Рис. А.4	96	l=0,5 м (см.рис.)
					80	

А.2. Защищаемая площадь модуля с насадками-распылителями МПП-100.350 (НР 38), МПП-100.410 (НР 612) в зависимости от вариантов размещения приведена в таблице А.2.

Т а б л и ц а А.2

Вариант размещения	Тип распылителя	Кол. распылителей*, шт.	Угол наклона распылителя, град.	Конфигурация защищаемой площади	Высота размещения распылителя Н, м	Защищаемая площадь, м ² , не более	Примечание
4	НР 38	1	50	Рис. А.5	3,0	84	
					4,2	87	
5	НР 38	1	25	Рис. А.6	3,0	16	S _{защ} =1,775Н ²
					7,0	87	
6	НР 38	1	0	Рис. А.7	3,0	9	См. табл. на рис. А.6
					8,0	64	
7	НР 612	1	60	Рис. А.8	4,2	66	
8	НР 612	1	0	Рис. А.9	6,0	16	
					9,0	38	
					12,0	64	

*) Указано количество распылителей, применяющихся с одним модулем

Инв.№ подл. / Подп. и дата / Инв.№ докл. / Подп. и дата / Инв.№ / Взам.инв.№ / Подп. и дата / Инв.№ подл.

Изм.	Лист	№ докум.	Подп.	Дата
------	------	----------	-------	------

МППЗ-100.000.09 РЗ

Лист

17

А.3. Защищаемая площадь модуля с горизонтальным насадком-распылителем МПП-100.450 (НРГ 50) – 54 м² (вариант размещения 9 - см.рисунок А.10)

А.4. Защищаемая площадь модуля с насадками-распылителями МПП-100.460 (НР 25-5), МПП-100.470 (НР 25-6) МПП-100.480 (НР 32-6) в зависимости от вариантов размещения приведена в таблице А.3.

Т а б л и ц а А.3

Вариант размещения	Тип распылителя	Кол. распылителей*, шт.	Угол наклона распылителя, град.	Конфигурация защищаемой площади	Высота размещения распылителя Н, м	Защищаемая площадь одним распылителем, м ² , не более	Максимальная защищаемая модулем площадь, М ² не более
10	НР 25-5	4	0	Рис. А.11	3,0-6,0	24	96
11	НР 25-5	6	0	Рис. А.12	4,6	21,5	128
12	НР 25-6	4	0	Рис. А.13	3,0-6,0	19	76
13	НР 32-6	2	0	Рис. А.14	3,0-6,0	36	72

А.5 Геометрические размеры насадков-распылителей, приведенных в п. А.2-А.4 даны на рисунке А.1 и в таблице А.4.

Т а б л и ц а А.4

Тип распылителя	Размер резьбы в дюймах	Количество сопл	Размеры, мм			
			L	l	A	B
НР 38	G2-B	16	300	15	184	255
НР 612	G2-B	9	210	15	92	132
НР 25-5	G1-B	16	115	15	40	45
НР 25-6	G1-B	9	115	15	35	40
НР 32-6	G1 1/4-B	16	185	15	50	65

А.6. Допуски на линейные и угловые размеры при установке насадков-распылителей - ±3%.

*) Указано количество распылителей, применяющихся с одним модулем

Инв.№ подл. Подп. и дата
Взам. инв.№ Инв.№ дубл. Подп. и дата

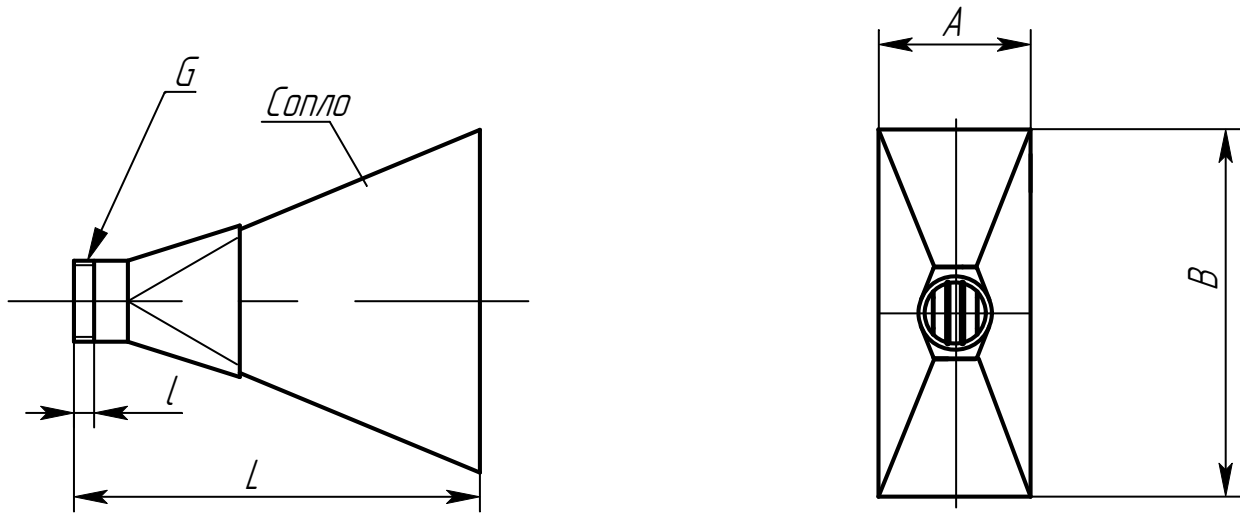
Изм.	Лист	№ докум.	Подп.	Дата
------	------	----------	-------	------

МППЗ-100.000.09 РЭ

Лист

18

Общий вид насадков-распылителей типов:
 НР-3.8, НР-6.12, НР 25-5, НР 25-6, НР 32-6



НРГ

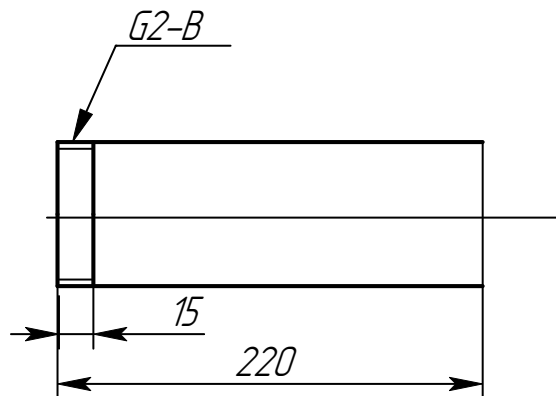
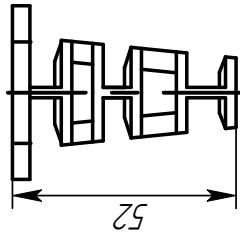
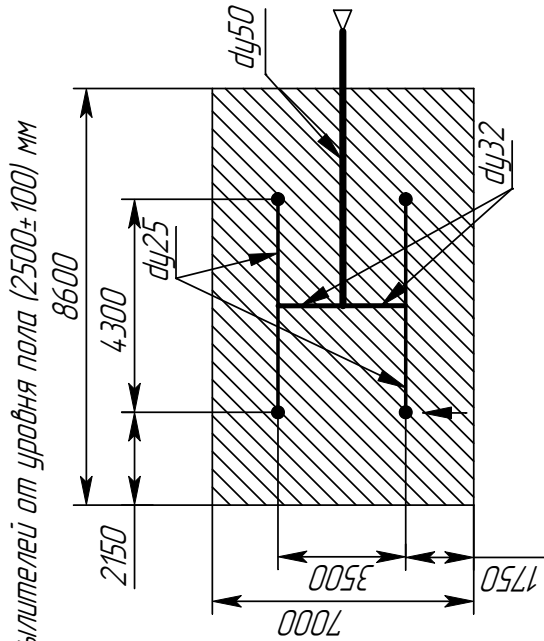
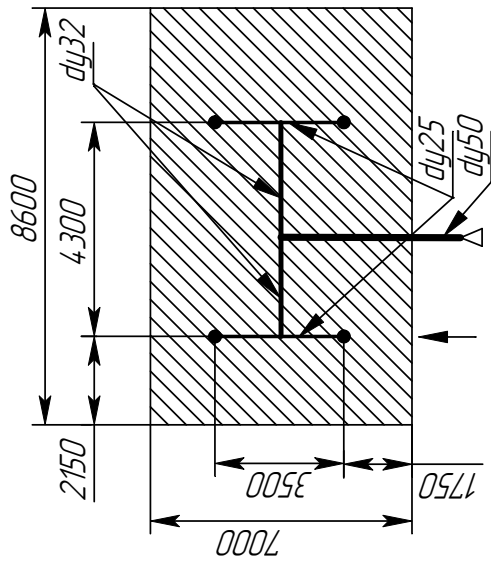


Рисунок А1

Инв. N подл.	Подп. и дата	Инв. N дубл.	Подп. и дата	Взам. инв. N	Инв. N докум.	Подп. и дата	Инв. N подл.	Подп. и дата	Инв. N докум.	Подп. и дата	МППЗ-100.000.09 РЭ	Лист
												19
Изм.	Лист	N докум.	Подп.	Дата							Копировал	Формат А4

Инв. N подл.	Подп. и дата	Взам. инв. N	Инв. N дубл.	Подп. и дата

Вариант размещения 1а – высота распылителей от уровня пола (2500±100) мм



Вариант размещения 1б – высота распылителей от уровня пола (3000±100) мм

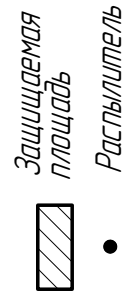
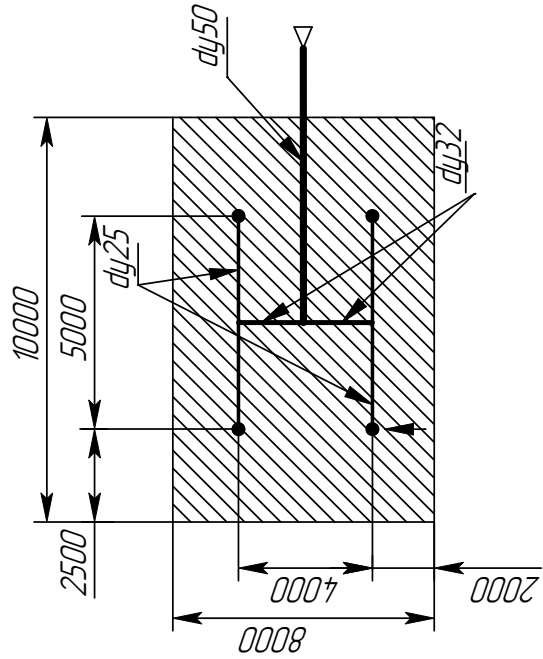
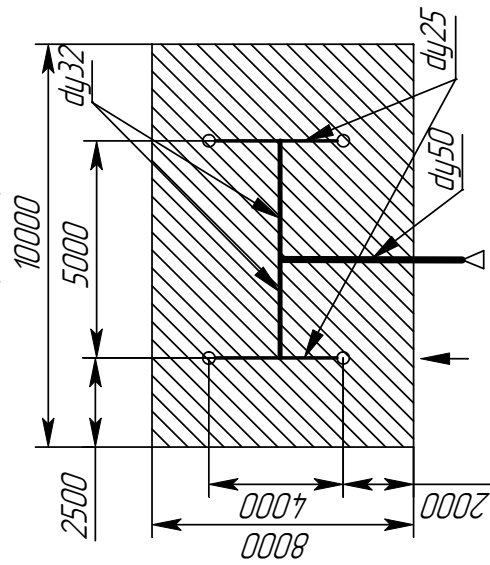


Рис. А.2 – конфигурация распределительного трубопровода и расположение насадок-распылителей (вариант размещения 1)

Изм.	Лист	N докум.	Подп.	Дата

МППЗ-100.000.09 РЭ

Лист
20

Инв. N подл.	Подп. и дата	Взам. инв. N	Инв. N дубл.	Подп. и дата

Вид в плане на защищаемую площадь

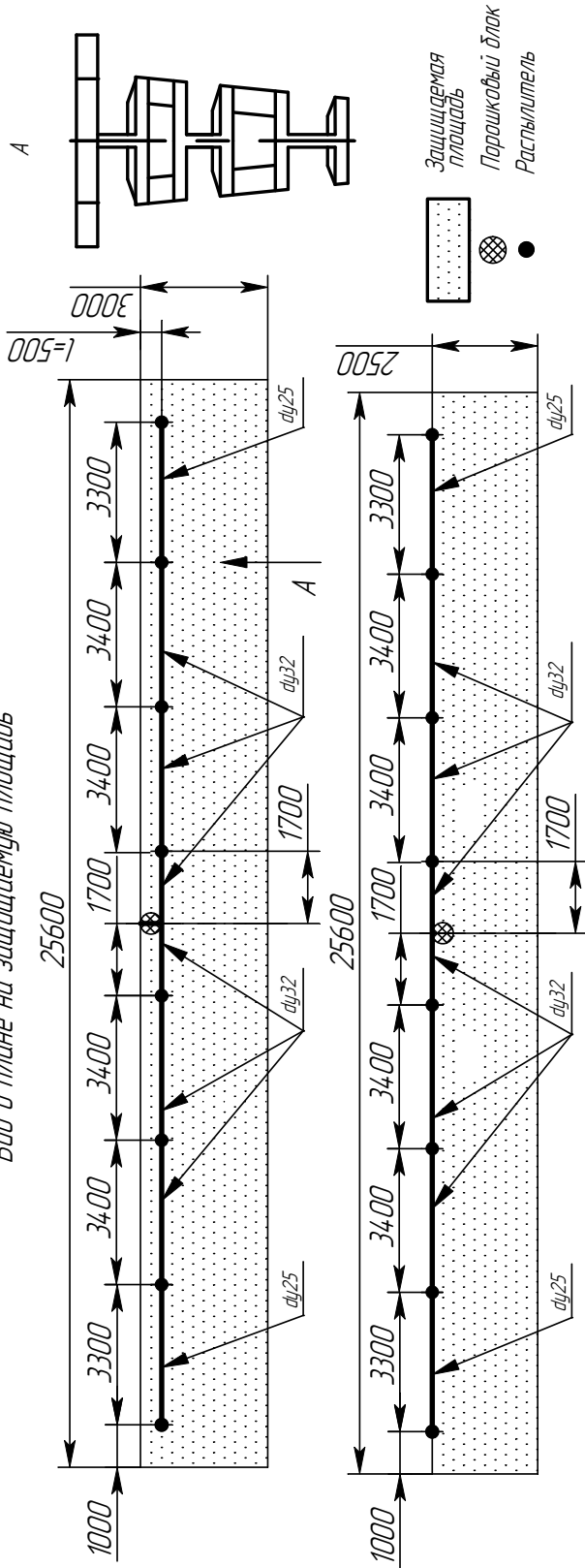


Рис. А.3 – Распределительный трубопровод и расположение насадок-распылителей для варианта размещения 2

Вид в плане на защищаемую площадь

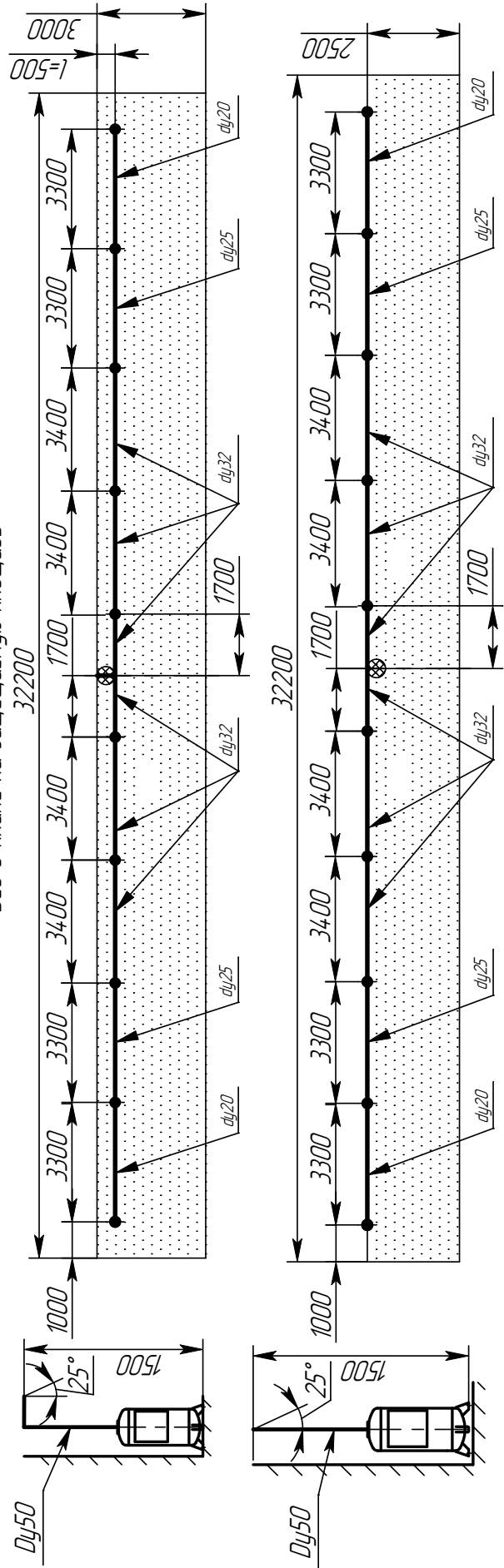
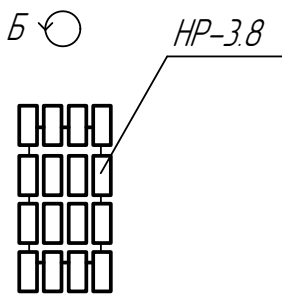
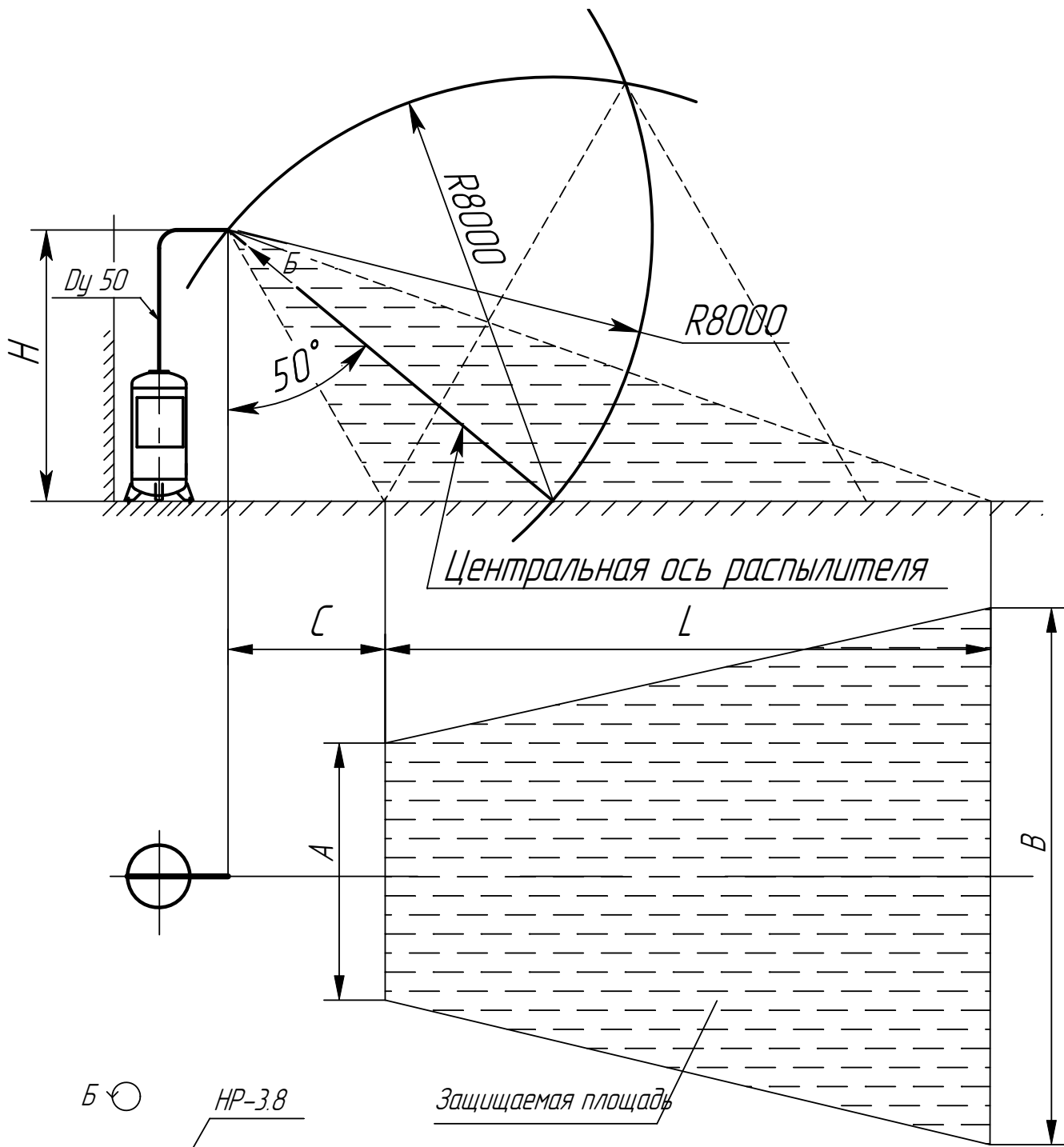


Рис. А.4 – Распределительный трубопровод и расположение насадок-распылителей для варианта размещения 3

Изм.	Лист	N докум.	Подп.	Дата

МППЗ-100.000.09 РЗ



Защищаемая площадь

Размеры в мм

H	A	B	C	L	S _{защ.} м ²
3000	3000	11000	1500	12000	84
4200	4000	11000	2000	11600	87

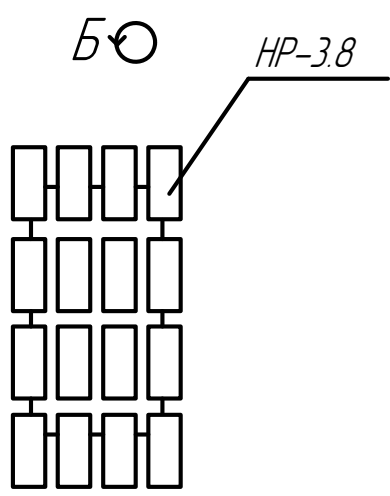
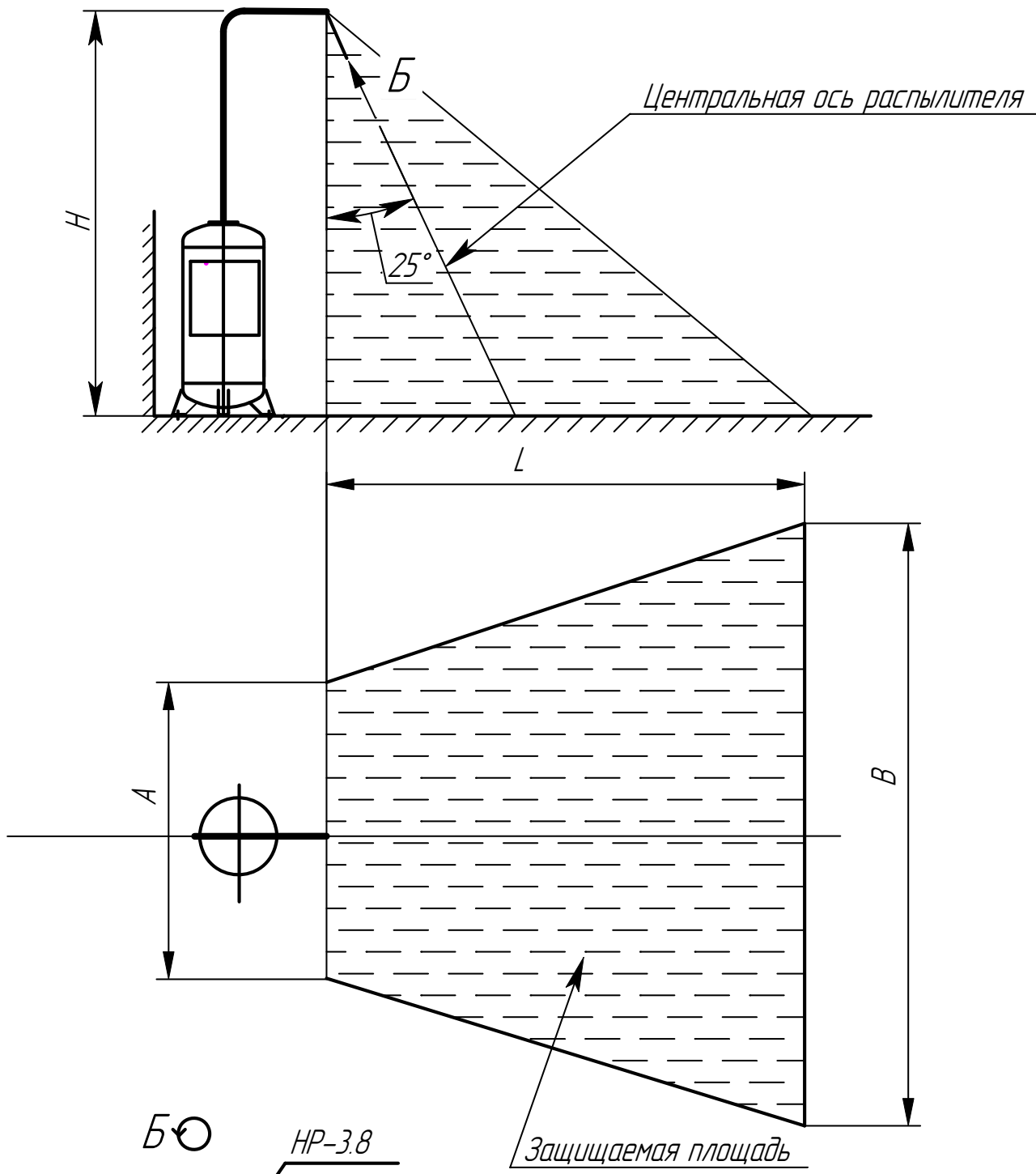
Рис. А.5 – Конфигурация защищаемой площади модуля с насадком-распылителем НР-3.8 (варианта размещения 4)

Инв. N подл.	Подп. и дата
Взам. инв. N	Инв. N дубл.
Подп. и дата	Подп. и дата

Изм.	Лист	N докум.	Подп.	Дата
------	------	----------	-------	------

МППЗ-100.000.09 РЭ

Лист
22



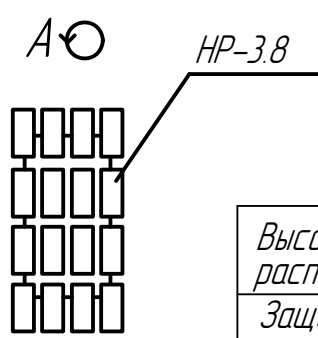
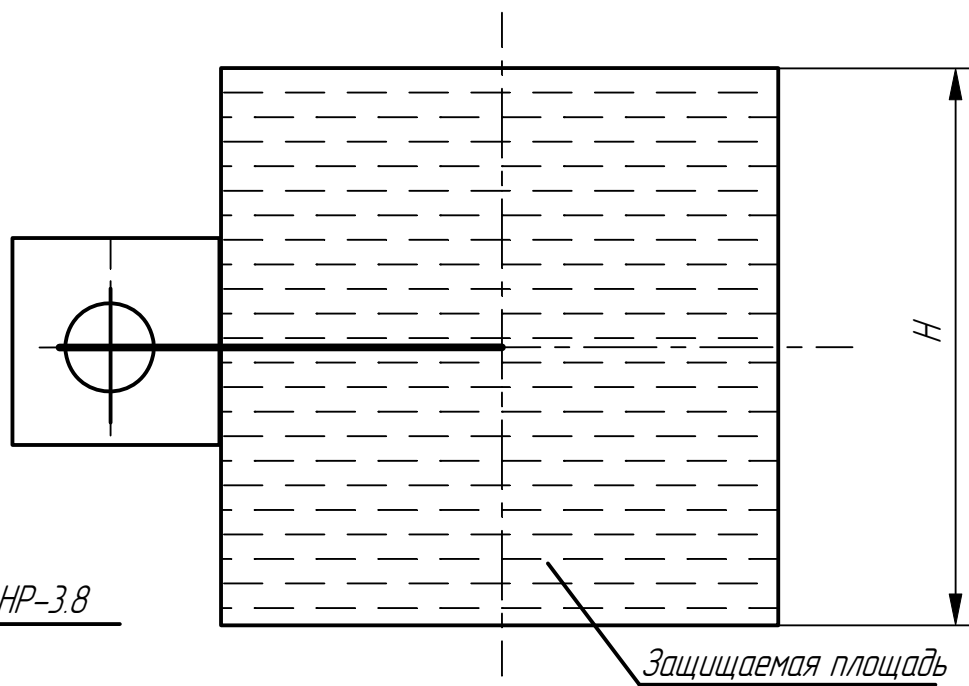
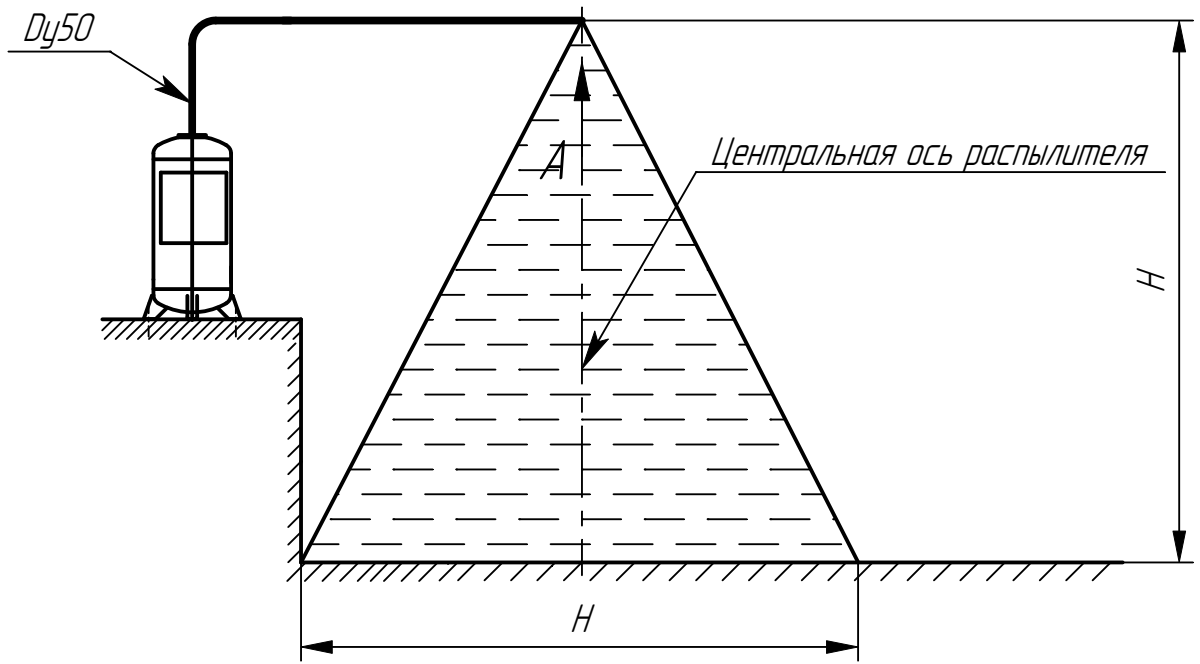
Н, м	S _{заш.} , м ²
3	15,975
6	63,900
7	86,975

При H=3-7 м:
 $S_{заш.} = 1,775H^2$;
 $A = 0,92H$;
 $B = 1,58H$;
 $L = 1,42H$

Рис. А.6 - Конфигурация защищаемой площади модуля с насадком-распылителем НР-3.8 (варианта размещения 5)

Инв.№ подл.	Подп. и дата
Взам.инв.№	Инв.№ дубл.
Подп. и дата	Подп. и дата

Изм.	Лист	№ докум.	Подп.	Дата	МППЗ-100.000.09 РЭ	Лист
						23



Высота размещения распылителя Н, м	3	4	5	6	7	8
Защищаемая площадь, S, м ²	9	16	25	36	49	64

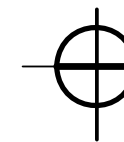
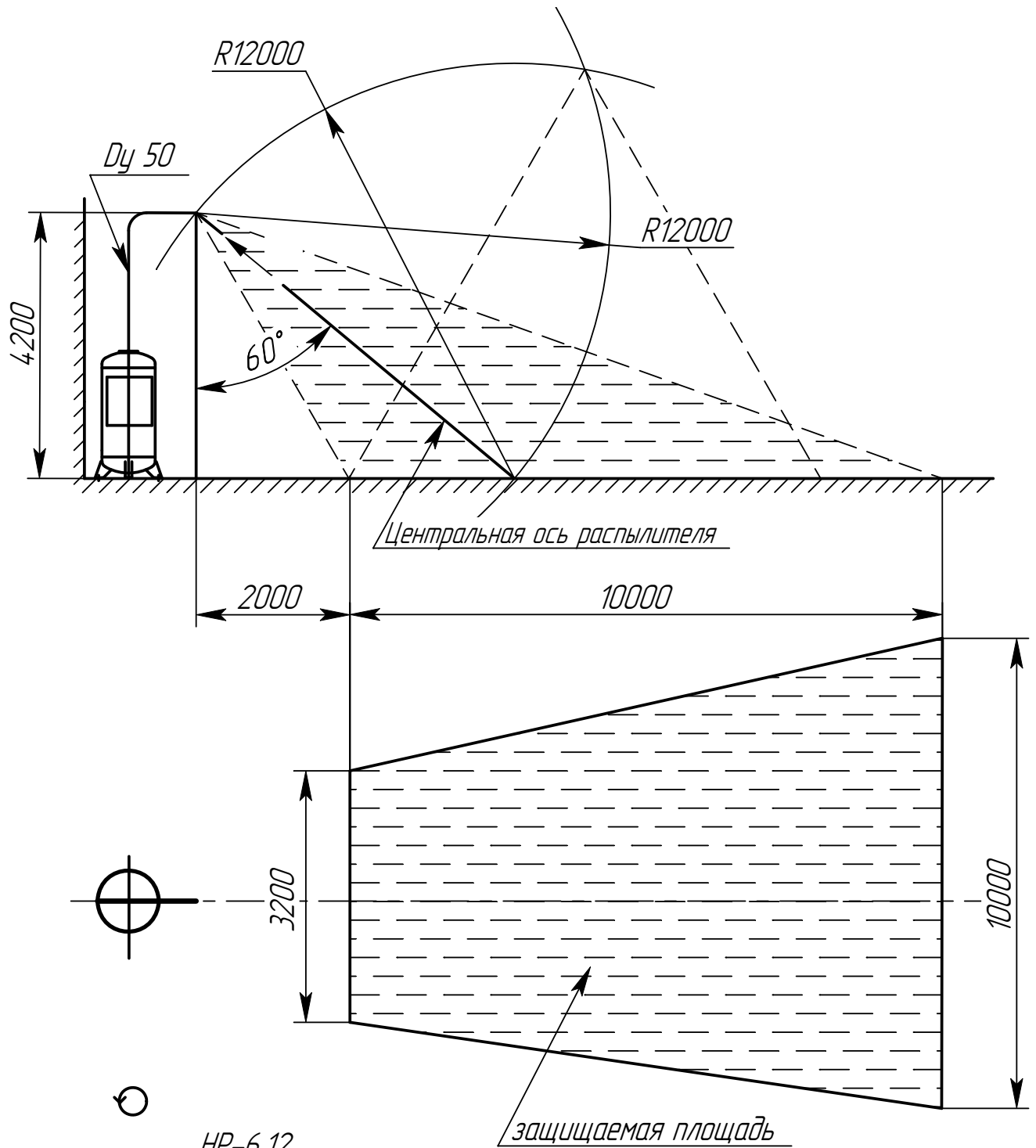
$$S_{\text{защ}} = H^2$$

Рис. А.7 - Конфигурация защищаемой площади модуля с насадком-распылителем НР-3.8 (варианта размещения б)

Инв.№ подл.	Подп. и дата
Взам.инв.№	Инв.№ дубл.
Подп. и дата	Подп. и дата
Инв.№ подл.	Инв.№ подл.

Изм.	Лист	№ докум.	Подп.	Дата
------	------	----------	-------	------

МППЗ-100.000.09 РЭ



HP-6.12

$$S_{\text{заш.}} = 0,5 \times (3,2 + 10) \times 10 = 66 \text{ м}^2$$

Рис. А.8 - Конфигурация защищаемой площади модуля с насадком-распылителем HP-6.12 (варианта размещения 7)

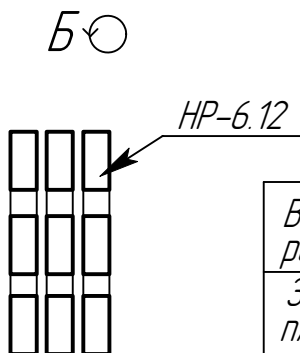
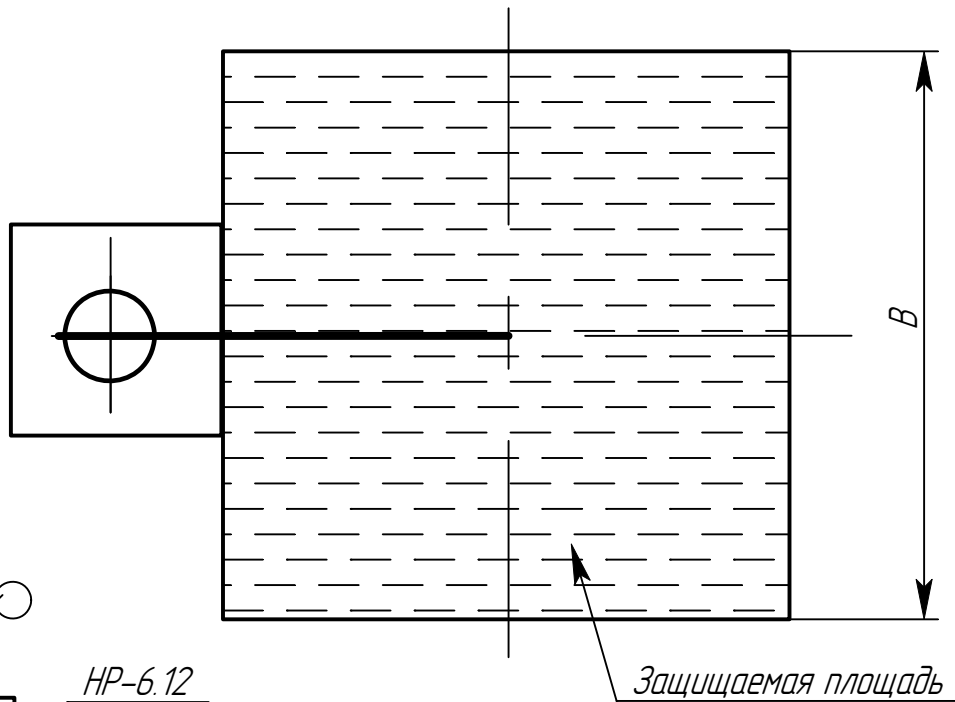
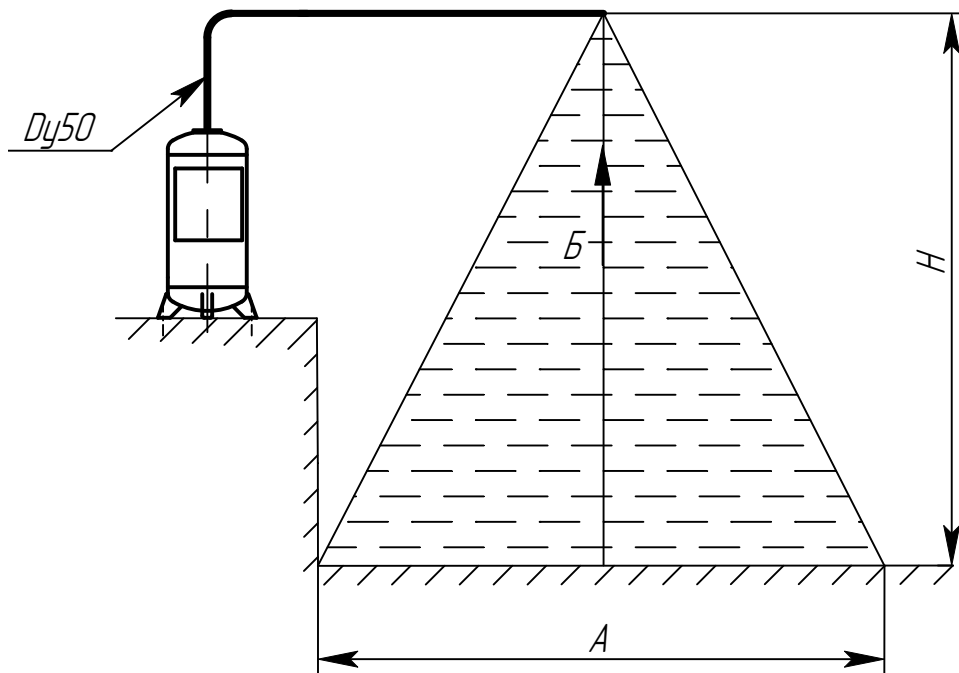
Инв. N подл.	Подп. и дата
Взам. инв. N	Инв. N дубл.
Подп. и дата	Подп. и дата
Инв. N подл.	Подп. и дата

Изм.	Лист	N докум.	Подп.	Дата
------	------	----------	-------	------

МППЗ-100.000.09 РЭ

Лист

25



Высота размещения распылителя Н, м	6	9	12
Защищаемая площадь, м ²	16	38	64

$$S = (H \times 0,728)^2$$

Рис. А.9 – Конфигурация защищаемой площади модуля с насадком-распылителем НР-6.12 (варианта размещения 8)

Инв.№ подл.	Подп. и дата
Взам.инв.№	Инв.№ дубл.
Подп. и дата	Подп. и дата

Изм.	Лист	№ докум.	Подп.	Дата
------	------	----------	-------	------

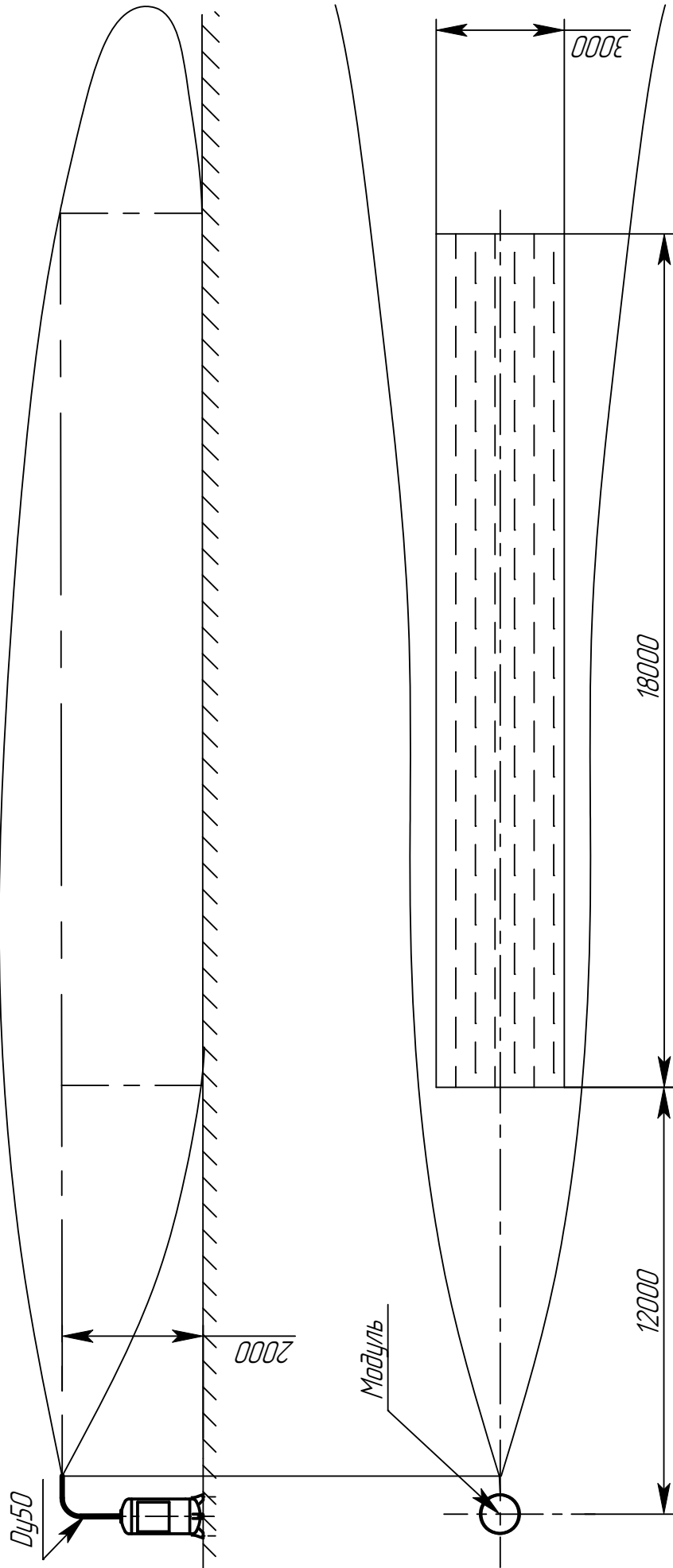
МППЗ-100.000.09 РЭ

Лист

26

Инв. N подл.	Подп. и дата	Взам. инв. N	Инв. N дубл.	Подп. и дата

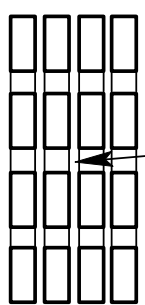
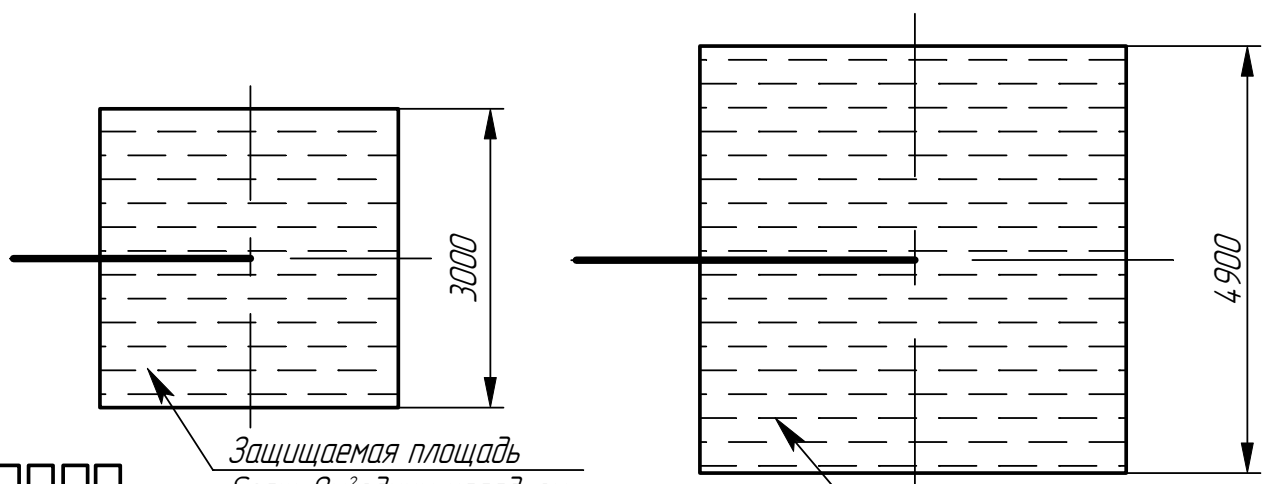
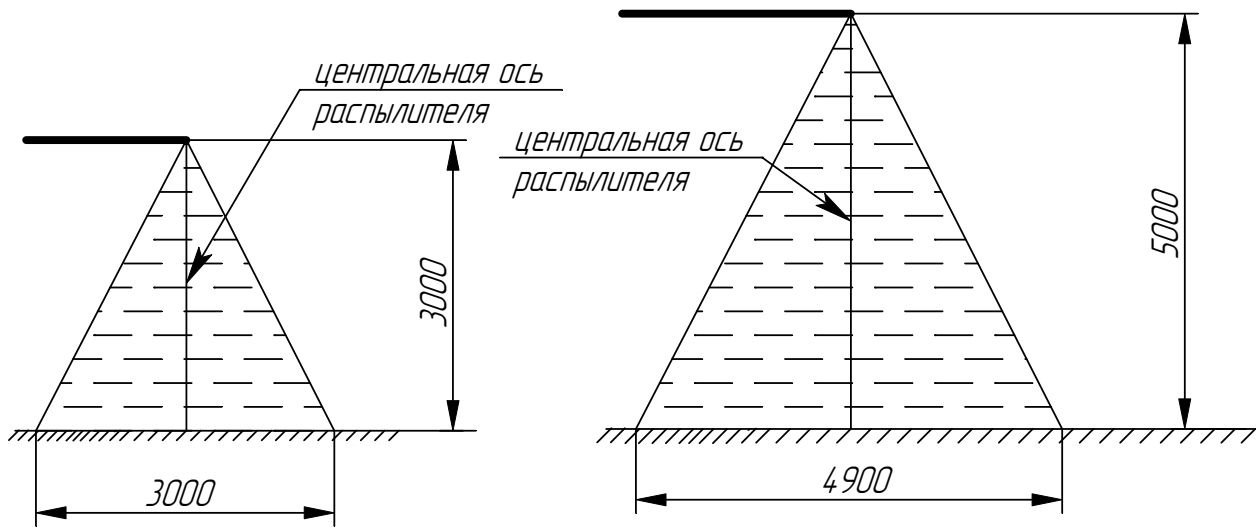
Изм.	Лист	N докум.	Подп.	Дата



МППЗ-100.000.09 РЭ

Лист
27

Рис. А.10 – Конфигурация защищаемой площади для модуля с горизонтальным насадком НРГ 50 (вариант размещения 9)



Защищаемая площадь
 $S_{защ} = 9 \text{ м}^2$ одним насадком
 распылителем

НР 25-5

Защищаемая площадь
 $S_{защ} = 24 \text{ м}^2$ одним насадком
 распылителем

Защищаемая площадь модулем
 $S_{з.мод.} = 96 \text{ м}^2$ при высоте размеще-
 ния 5 м.

к модулю

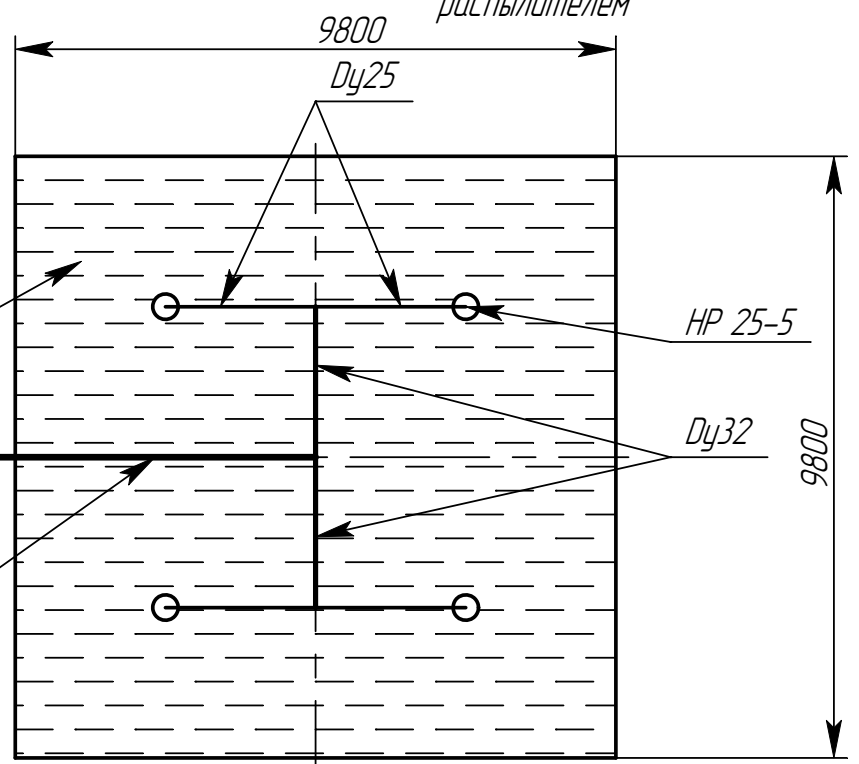


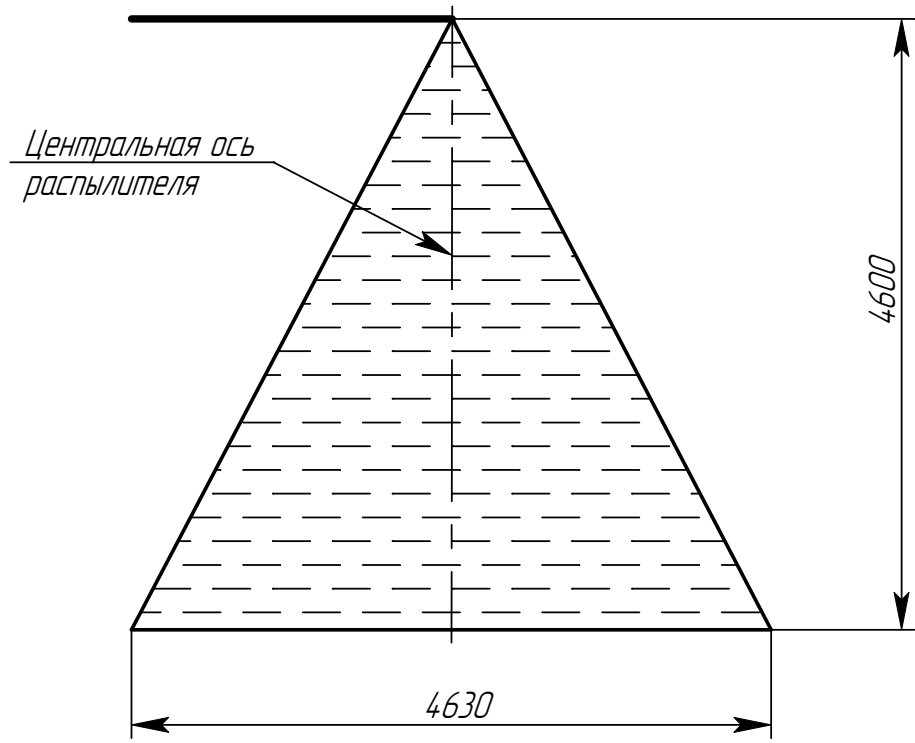
Рис. А.11 – Конфигурация защищаемой площади модуля с насадком-распылителем НР 25-5 при различной высоте размещения распылителя (варианта размещения 10)

Инв.№ подл.	Подп. и дата
Взам.инв.№	Инв.№ дубл.
Подп. и дата	Подп. и дата
Инв.№ подл.	Инв.№ подл.

Изм.	Лист	№ докум.	Подп.	Дата

МППЗ-100.000.09 РЭ

Лист
28



Максимальная защищаемая площадь модулем $S_{з.мод}^{max} = 128 \text{ м}^2$

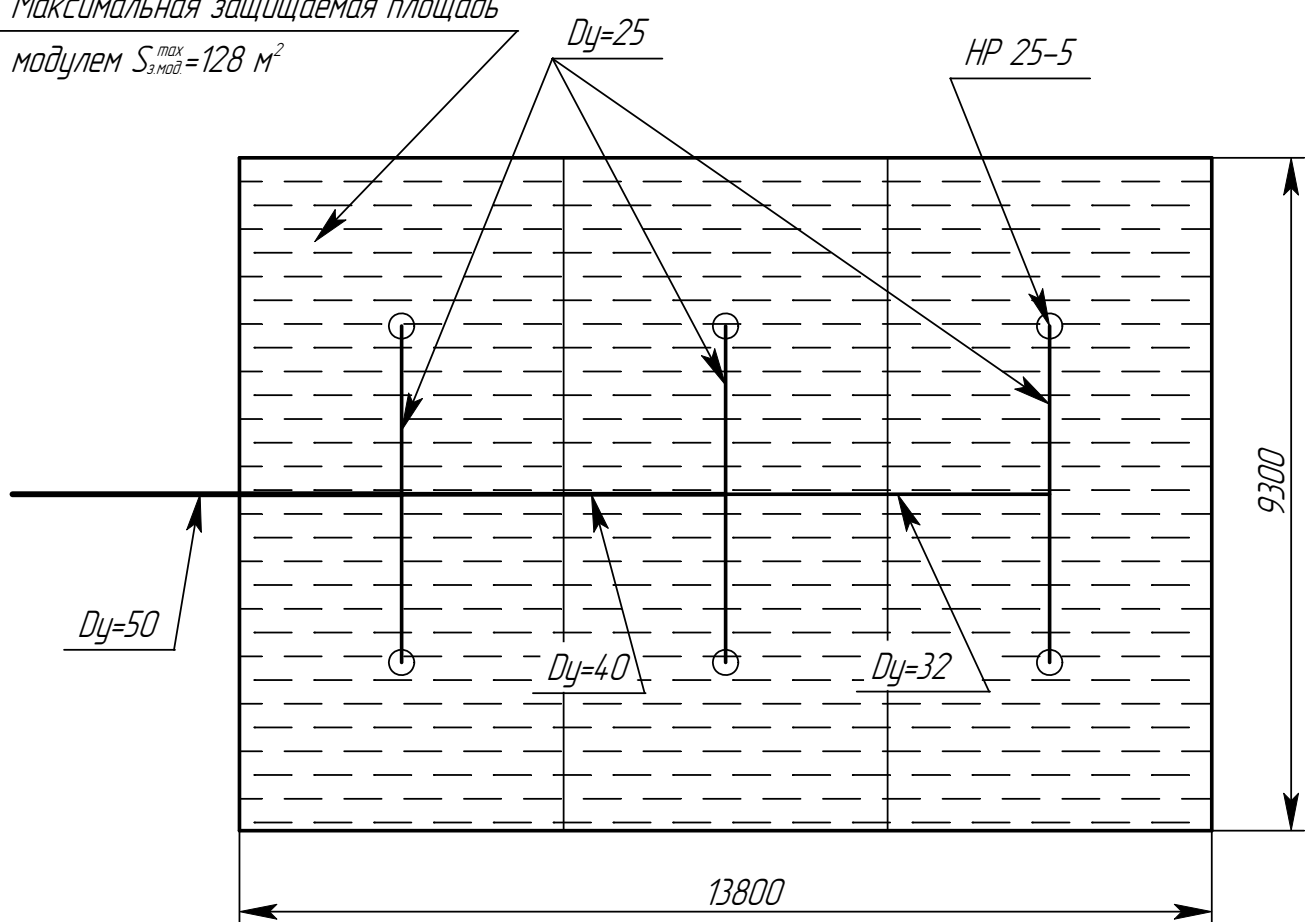


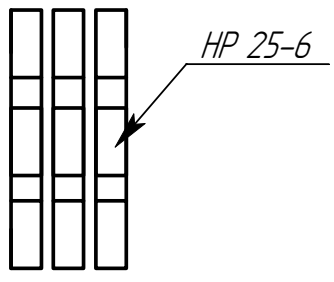
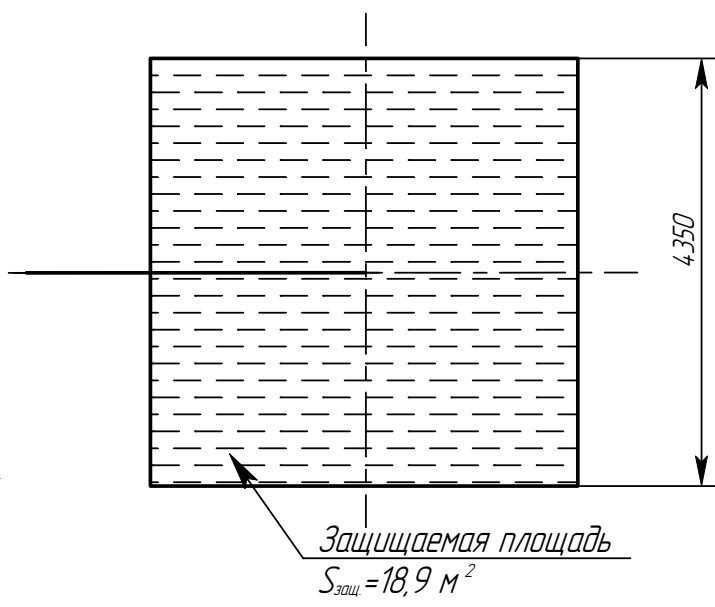
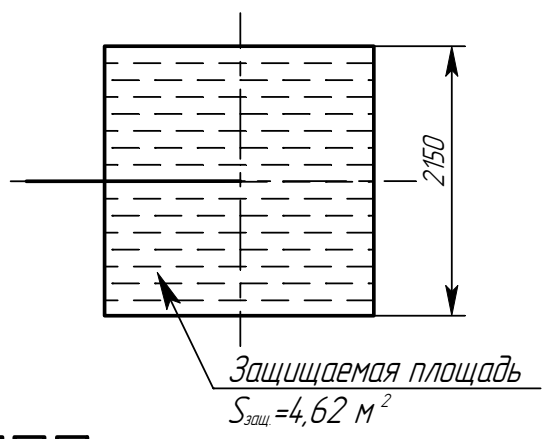
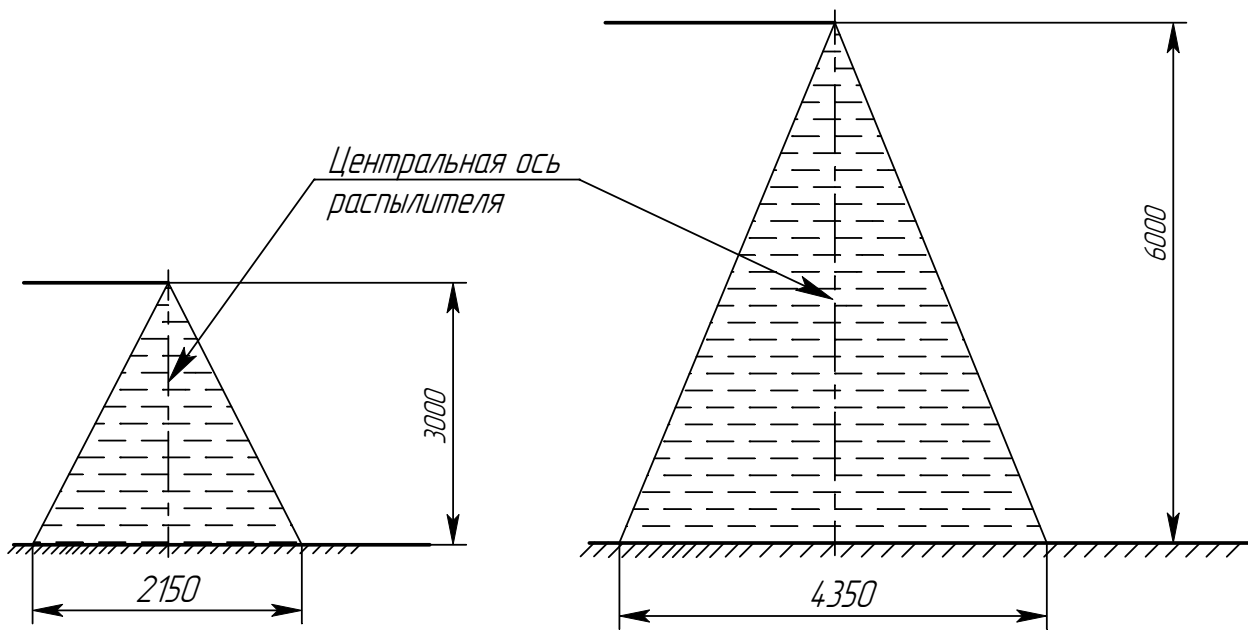
Рис. А12 Конфигурация максимальной защищаемой площади модуля с насадками распылителями HP 25-5 при их высоте размещения 4,6 м (вариант размещения 11)

Инв. N подл.	Подп. и дата
Взам. инв. N	Инв. N дубл.
Подп. и дата	
Инв. N подл.	

Изм.	Лист	N докум.	Подп.	Дата

МППЗ-100.000.09 РЭ

Лист
29



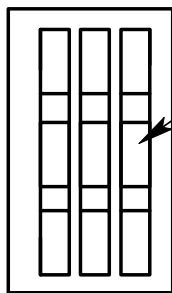
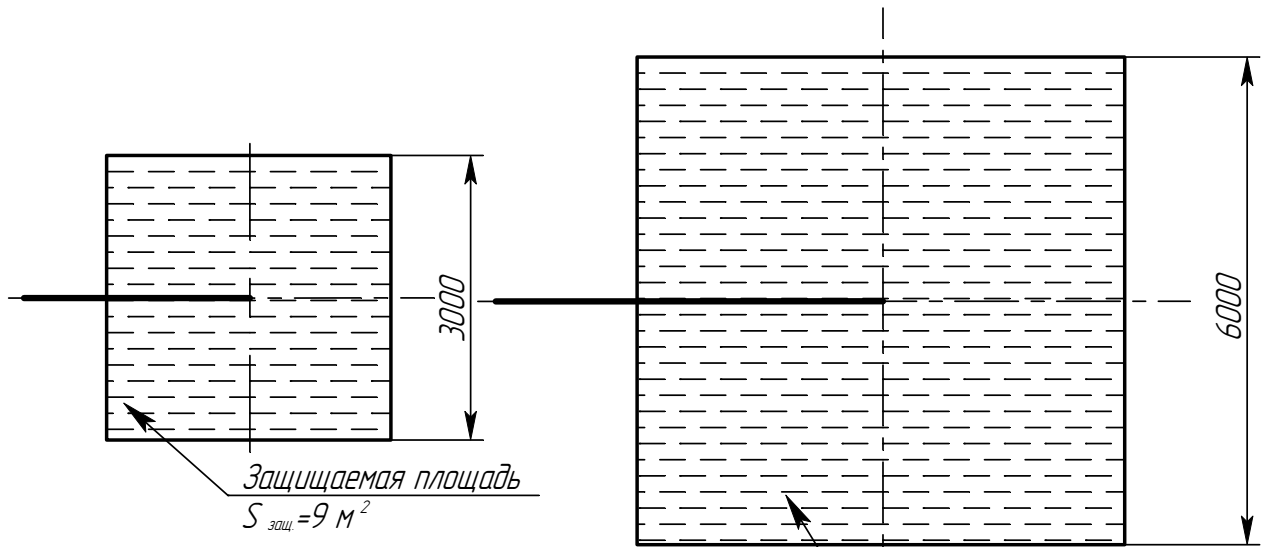
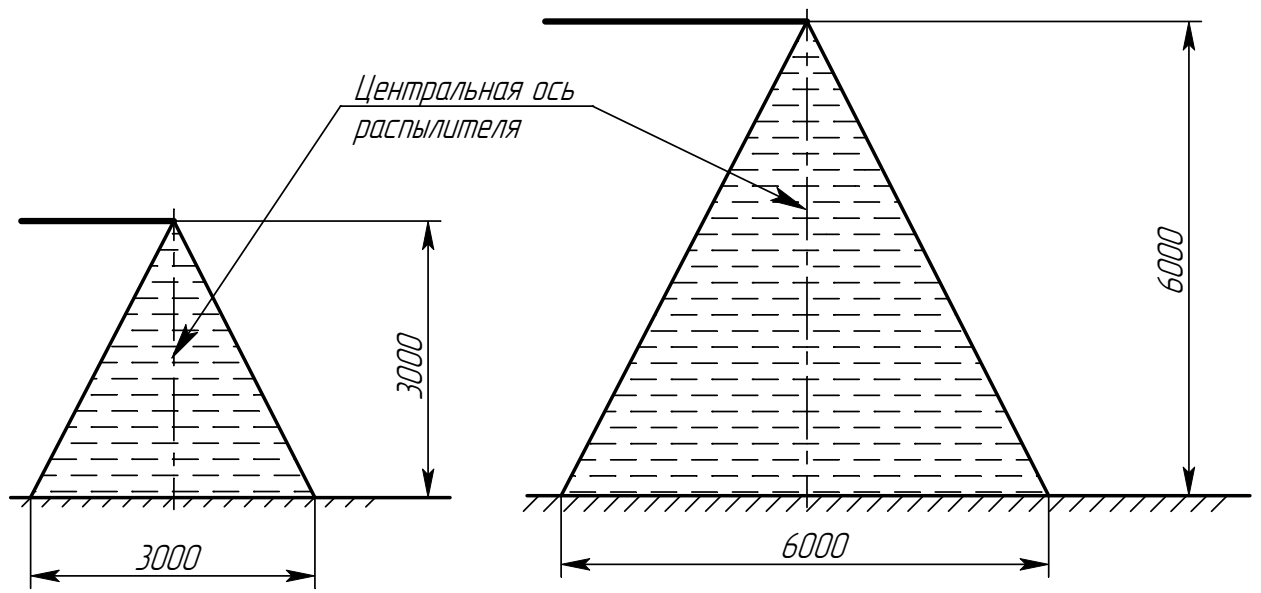
$$S_{зощ} = (H \times 0,728) \text{ м}^2$$

Рис. А.13 – Конфигурация защищаемой площади модуля с насадком-распылителем НР 25-6 при различной высоте размещения распылителя (варианта размещения 12)

Инв. N подл.	Подп. и дата
Взам. инв. N	Инв. N дубл.
Подп. и дата	Подп. и дата
Инв. N подл.	Инв. N подл.
Изм.	Лист
N докум.	Подп.
Дата	Дата

МППЗ-100.000.09 РЭ

Лист
30



$$S_{зощ.} = H^2 \text{ (м}^2\text{)}$$

Рис. А.14 – Конфигурация защищаемой площади модуля с насадком-распылителем НР 32-6 при различной высоте размещения распылителя (варианта размещения 13)

Инв.№ подл.	Подп. и дата
Взам.инв.№	Инв.№ дубл.
Подп. и дата	Подп. и дата
Инв.№ подл.	Инв.№ подл.

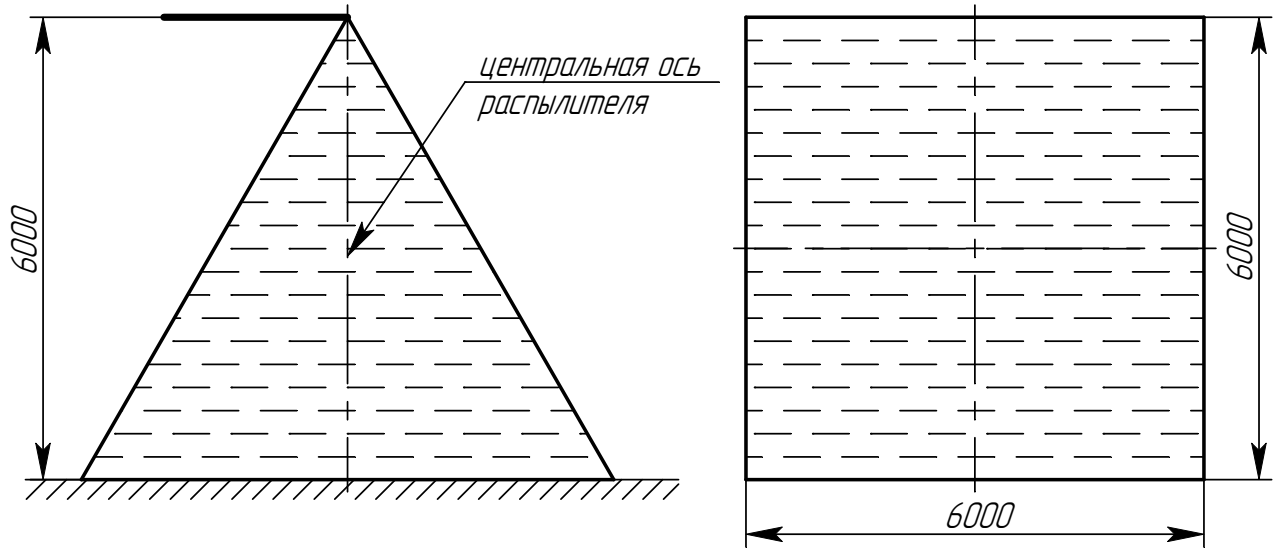
Изм.	Лист	№ докум.	Подп.	Дата
------	------	----------	-------	------

МППЗ-100.000.09 РЭ

Лист

31

Конфигурация максимальной площади защищаемой модулем с насадком распылителем НР 32-6 при высоте размещения 6 м.



Конфигурация защищаемой площади модуля с насадками распылителями НР 32-6 при пушении модельных очагов класса В максимального ранга - ОЧАГ 233В.

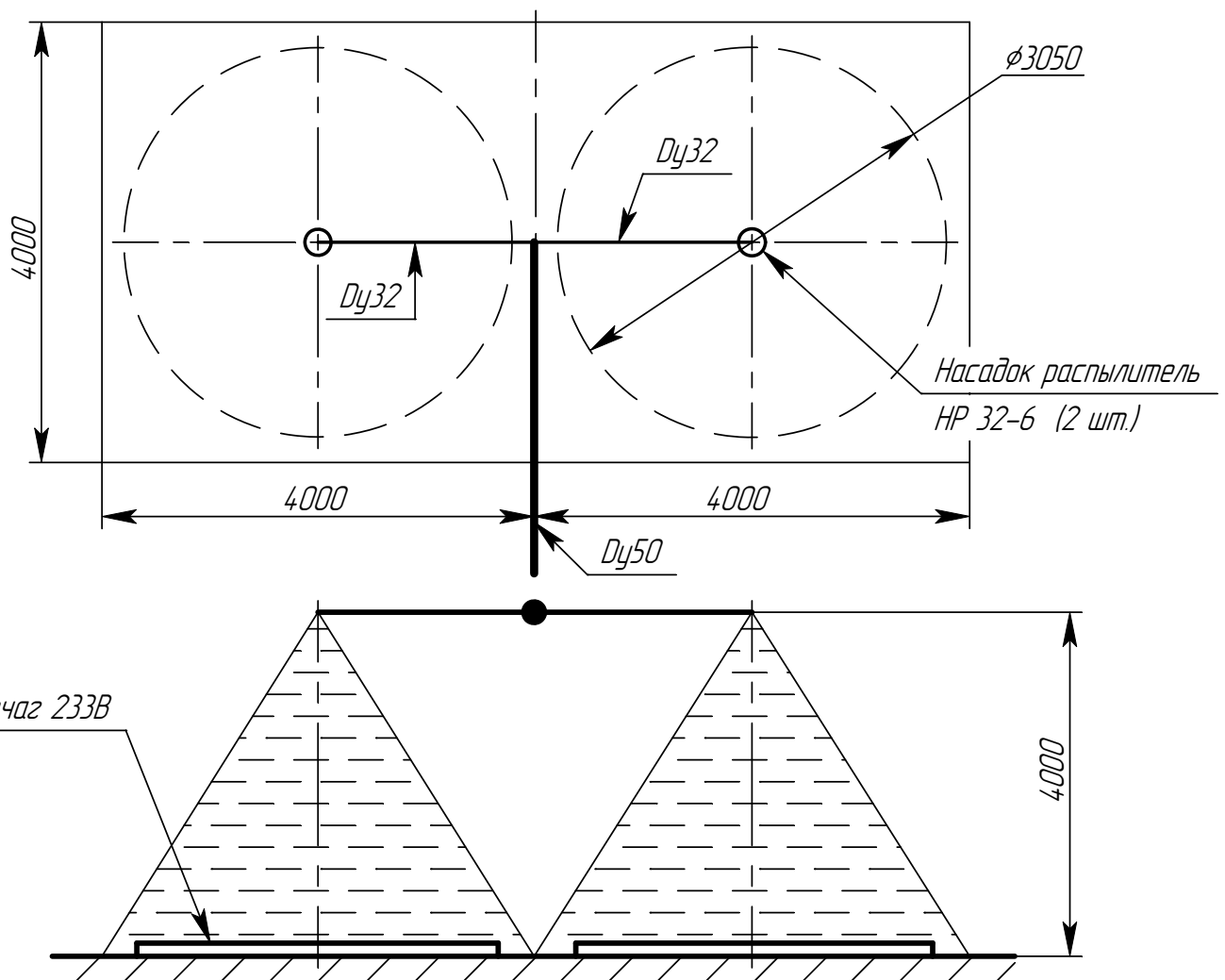


Рис. А.15

Инв.№ подл.	Подп. и дата
Взам.инв.№	Инв.№ дубл.
Подп. и дата	
Инв.№ подл.	

Изм.	Лист	№ докум.	Подп.	Дата

МППЗ-100.000.09 РЭ

Лист

32

ПРИЛОЖЕНИЕ Б

Конфигурация максимального защищаемого объема модуля с
насадками распылителями НР 25-5
(обязательное)

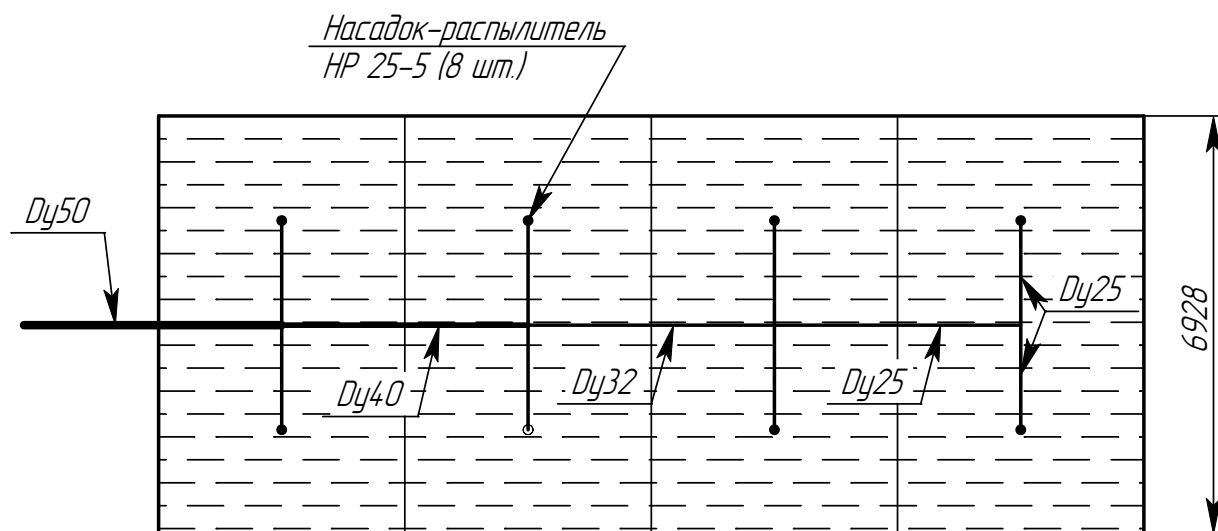
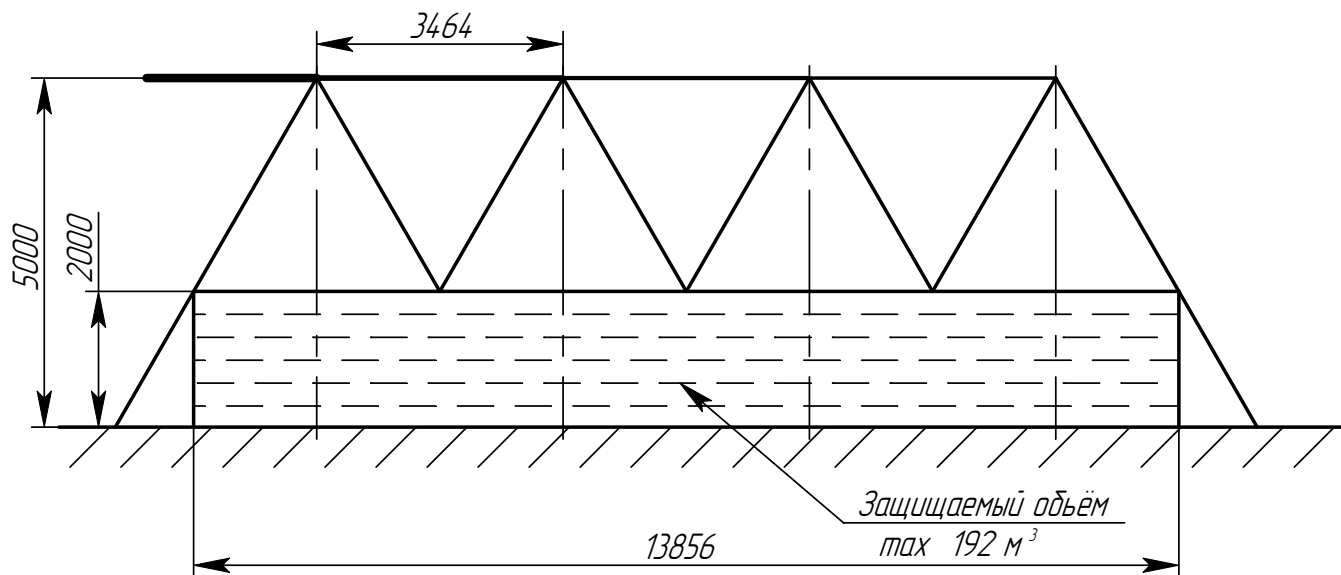


Рис. Б1

Инв.№ подл.			
Подп. и дата			
Взам.инв.№			
Инв.№ дубл.			
Подп. и дата			

Изм.	Лист	№ докум.	Подп.	Дата

МППЗ-100.000.09 РЭ

Лист

33

Инв.№ подл.	Подп. и дата	Взам.инв.№	Инв.№ дубл.	Подп. и дата

ПРИЛОЖЕНИЕ В
(обязательное)

СВЕДЕНИЯ О ПРОВЕДЕНИИ ТО-2, ТО-3

Т а б л и ц а В.1 - Данные зарядки модуля и результаты периодической проверки давления газа (ТО-2)

№ п/п	Дата зарядки	Параметры зарядки		Дата проверки	Измеряемые параметры		Расчетное давление P_p , МПа	Величина утечки газа, %	Подпись ответственного лица
		Давление, P_o , МПа	Температура, t_o , °C		Давление $P_{изм.}$, МПа	Температура $t_{изм.}$, °C			
1	2	3	4	5	6	7	8	9	10
1									

Изм.	Лист	№ докум.	Подп.	Дата

МППЗ-100.000.09 РЭ

