



МОДУЛЬ ПОРОШКОВОГО ПОЖАРОТУШЕНИЯ

МПП-100-10

"ЛАВИНА"

Руководство по эксплуатации

МППЗ-100.000.10 РЭ

Инв. № подл.	Подп. и дата	Взам. инв. №	Инв. № дубл.	Подп. и дата

2011

Перв. примен.

Справ. №

Подп. и дата

Инв.№ дубл.

Взам.инв.№

Подп. и дата

Инв.№ подл.

Настоящее руководство по эксплуатации (РЭ) разработано в соответствии с ТУ 4854-005-11776979-01 с изм.11 и предназначено для изучения материальной части модуля порошкового пожаротушения МПП-100-10 (далее по тексту модуль), а также правил, необходимых для их правильной и безопасной эксплуатации.

РЭ содержит описание модуля и технические характеристики, гарантируемые предприятием-изготовителем.

1 Основные сведения об изделии

Т а б л и ц а 1

Код модуля	Полное наименование	Характеристика
МПП-100-10	Модуль МПП(Н)-100-10-КД-1-3-УХЛ.2 ТУ 4854-005-11776979-01 с изм.11	Закачной,

Разработчик: предприятие ООО «НТО Пламя».

Почтовый адрес предприятия: Россия, 143966, г. Реутов Московской обл., ул. Гагарина, 35, телефон (495)528-67-02, факс (495) 307-37-50.

Изготовитель: предприятие ЗАО «НПЦ «ОНЭКС».

Почтовый адрес предприятия: Россия, 390023., г.Рязань, проезд Яблочкова, д.5, корп.27, тел.: (4912) 24-92-29, тел./факс: (4912) 24-92-19

Сертификат соответствия № С-RU.ПБ01.В01551, срок действия с 02.09.2011.

Технические решения, примененные в модуле, защищены Патентом № 2259855 "Способ тушения пожара и многоструйный формирователь потока огнетушащего порошка для его осуществления", зарегистрированным в Государственном реестре изобретений РФ, г. Москва, 10 сентября 2005 г.

МППЗ-100.000.10 РЭ

Изм.	Лист	№ докум.	Подп.	Дата
Разраб.		Волков А.А.		
Проверил		Борисов А.В.		
Н.контр.				
Утв.		Скориков В.И.		

**МОДУЛЬ ПОРОШКОВОГО
ПОЖАРОТУШЕНИЯ
МПП-100-10
«ЛАВИНА»**
Руководство по эксплуатации

Лит.	Лист	Листов
А	2	34
ООО «НТО Пламя»		

2. Назначение изделия

2.1 Модуль в зависимости от марки применяемого огнетушащего порошка предназначен для тушения пожаров классов А (горение твердых веществ), В (горение жидких веществ), С (горение газообразных веществ) по ГОСТ 27331-87 а также электрооборудования, находящегося под напряжением до 36 кВ, и применяются в автоматических установках порошкового тушения модульного типа для защиты производственных, складских и бытовых помещений как для защиты отдельных пожароопасных участков и отдельно стоящего оборудования, так и всей площади или объема защищаемого помещения.

2.2 Модуль не предназначен для тушения загораний веществ, горение которых может происходить без доступа воздуха, а также горящих металлов и металлоорганических соединений.

2.3 Модуль МПП-100-10 не предназначен для применения во взрывоопасных зонах.

3 Основные технические данные

Т а б л и ц а 2- Основные технические данные

Наименование параметра	Значение параметра
1. Огнетушащая способность модуля: а) для очага пожара класса В: - защищаемая площадь, м ² , не более - защищаемый объем, м ³ , не более - максимальный ранг очага пожара класса В б) для очага пожара класса А: - защищаемая площадь, м ² , не более - защищаемый объем, м ³ , не более	128* 192** 233В – два очага 128* 192**
2. Время действия, с	от 1 до 15 с (КД – 1)
3. Быстродействие, с	от 1 до 10 с (Б – 2)
4. Вместимость корпуса, л	95 ⁺⁴
5. Марка и масса огнетушащего вещества, кг: - «Феникс» АВС-70 ТУ 2149-005-18215408-00 (изм. 1) - ВЕКСОН-АВС ТУ 2149-028-11068286-97 - Волгалит АВС ТУ 2149-001-57847408-04 изм.2	80±4,0
6. Вместимость корпуса, л	95 ⁺⁴
7. Масса модуля полная, кг	125 ^{±7}
8. Масса остатка огнетушащего вещества после срабатывания, %, не более	15
9. Рабочий газ: - воздух с точкой росы не выше - азот с точкой росы не выше	-50 ⁰ С -50 ⁰ С

Инв.№ подл.	Подп. и дата	Взам.инв.№	Инв.№ дубл.	Подп. и дата	МППЗ-100.000.10 РЭ	Лист
						3
Изм.	Лист	№ докум.	Подп.	Дата		

4 Комплектность

Т а б л и ц а 3 – Комплектность

Обозначение изделия	Наименование изделия	Кол.	Примечание
<i>Сборочные единицы и детали для монтажа</i>			
-	Модуль	1 шт.	Поставляется заправленным огнетушащим порошком и рабочим газом.
МПП-100.301	Штуцер	1 шт.	
МПП-100.244	Уплотнение	1 шт.	
МПП-6.003	Втулка уплотнительная	1 шт.	
МПП-100.350	Насадок-распылитель НР-3.8	-	Тип и количество насадков-распылителей определяется при заказе
МПП-100.410	Насадок-распылитель НР-6.12	-	
МПП-100.450	Насадок-распылитель НРГ 50	-	
МПП-100.460	Насадок-распылитель НР 25-5	-	
МПП-100.470	Насадок-распылитель НР 25-6	-	
МПП-100.480	Насадок-распылитель НР 32-6	-	
МАУПТ-100.401	Распылитель	-	
-	Элемент газогенерирующий ЭГП МГИФ.771939.137 ТУ	1 шт.	
УРП7.00.000	Устройство ручного пуска УРП-7	-	Количество определяется при заказе
<i>Документация</i>			
МПП-100.000.10 РЭ	Руководство по эксплуатации	1 шт.	
УРП7.00.000ИЭ	Инструкция по эксплуатации	1 шт.	Поставляется с УРП-7

5 Описание и работа

5.1 Устройство и работа

5.1.1 Общий вид модуля, с подводящим поз.2 и распределительным поз.3 трубопроводами (в комплект модуля не входят), приведен на рисунке 1.

Модуль состоит из корпуса для хранения огнетушащего порошка поз. 1, заправленного рабочим газом до рабочего давления, запорно-пускового устройства (УЗП) поз. 4 .

5.1.2 На штуцере поз. 12 установлен кран поз.10, предназначенный для:

- установки манометра-индикатора поз. 9, через штуцер манометра поз.11, для контроля давления в корпусе при эксплуатации;
- зарядки модуля рабочим газом.

5.1.3 При возникновении пожара электрический импульс поступает на газогенерирующий элемент, после чего происходит срабатывание УЗП. Газопорошковая смесь, находящаяся под давлением, из корпуса модуля поз.1 через заборник поз. 6 поступает в подводящий трубопровод поз. 2, а затем в распределительный трубопровод поз. 3 и далее через насадки-распылители на защищаемую площадь (в защищаемый объем).

Типы и количество насадков-распылителей, применяемых с модулем, в зависимости от вариантов размещения приведены в обязательном приложении А.

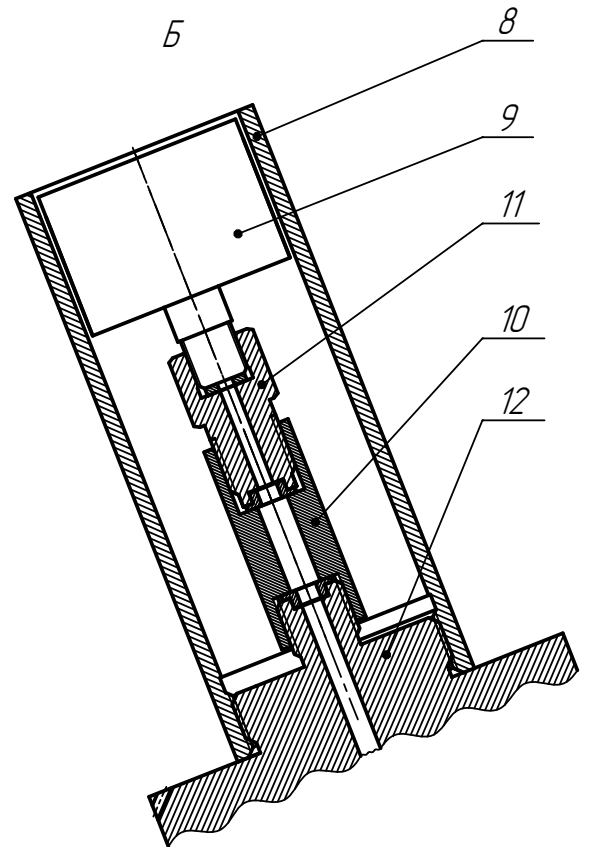
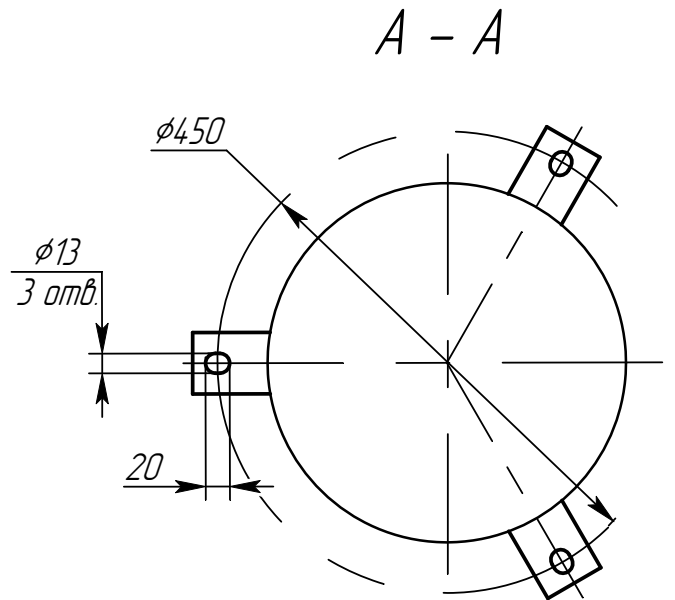
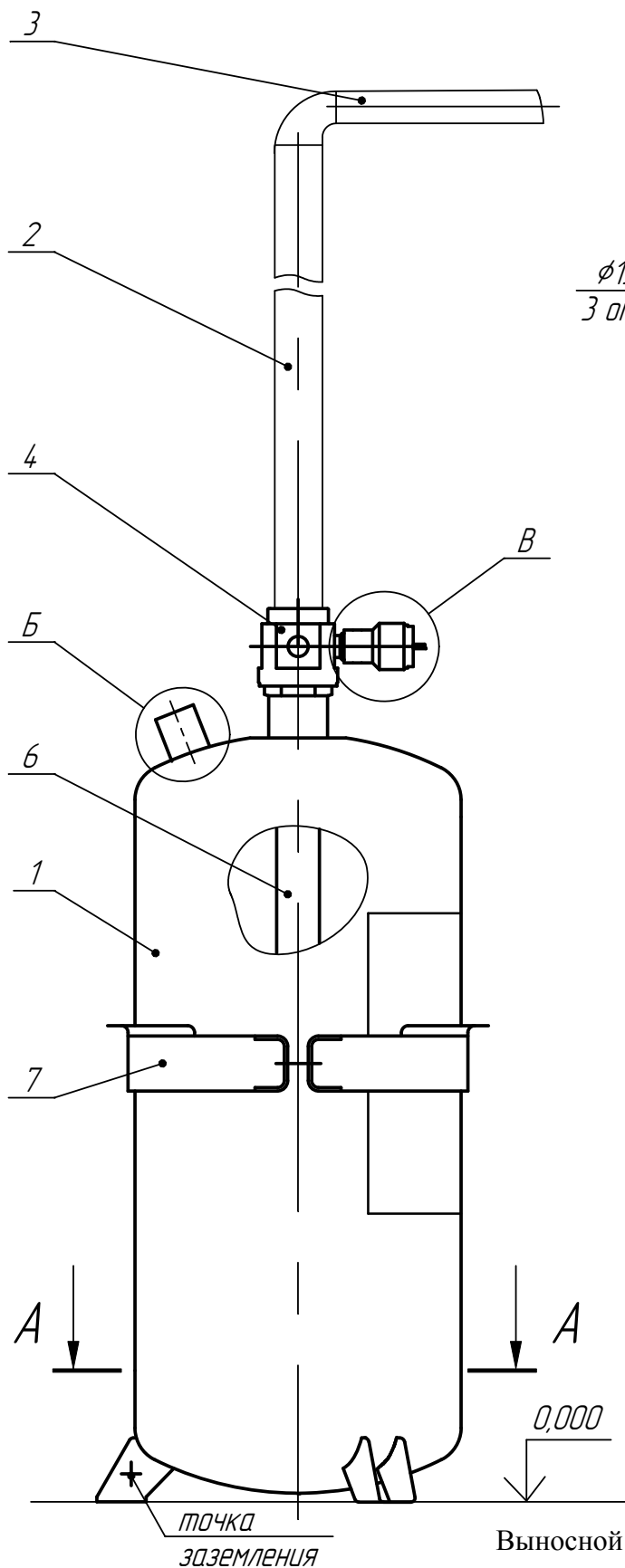
Инв.№ подл.	Подп. и дата
Взам.инв.№	Инв.№ дубл.
Подп. и дата	Подп. и дата

Изм.	Лист	№ докум.	Подп.	Дата
------	------	----------	-------	------

МППЗ-100.000.10 РЭ

Лист

5



Выносной элемент В – см. рисунок 2.

- 1 – корпус модуля; 2 – подводящий трубопровод; 3 – распределительный трубопровод;
 4 – УЗП; 6 – заборник; 7 – приспособление для транспортирования; 8 – защитный кожух;
 9 – манометр-индикатор давления; 10 – кран шаровый;
 11 – штуцер манометра; 12 – штуцер.

Рисунок 1 – Общий вид модуля МПП-100-10

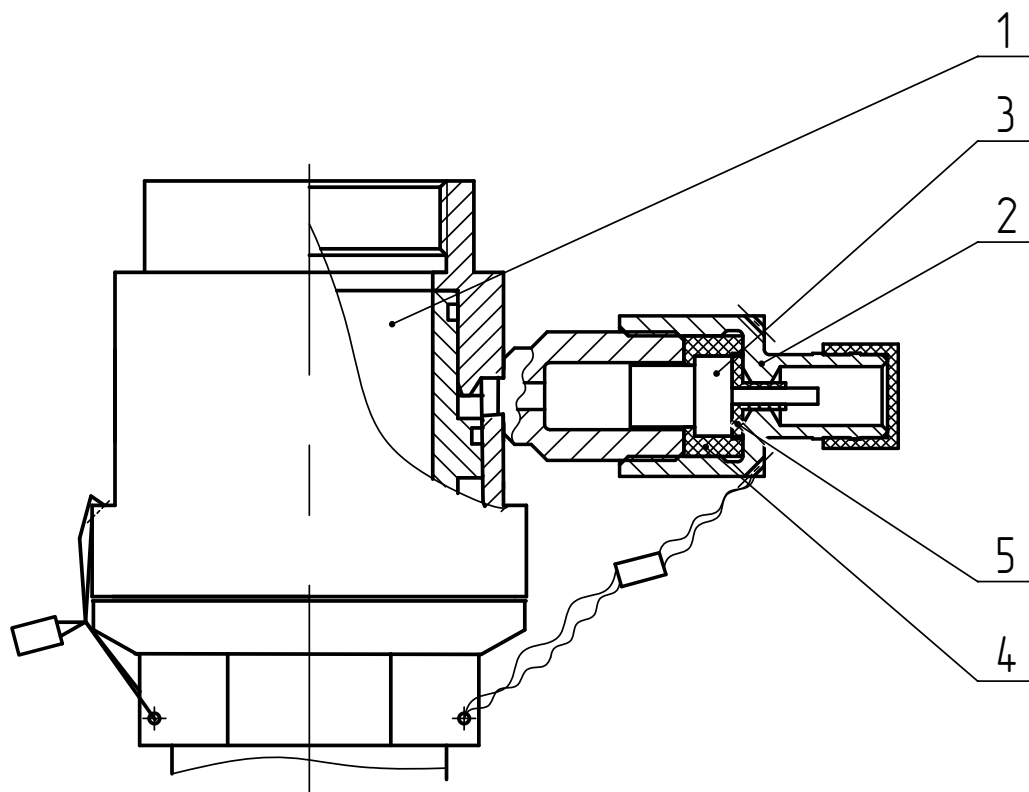
Инв. N подл.	Взам. инв. N	Инв. N дубл.	Подп. и дата

Изм.	Лист	N докум.	Подп.	Дата

МПП3-100.000.10 РЭ

Лист

6



1 - узел вскрытия, 2- штуцер, 3 - газогенерирующий элемент,
4 - уплотнение, 5 - втулка уплотнительная.

Рисунок 2

Установка газогенерирующего элемента на узле вскрытия.

5.1.4 Основным режимом работы модуля - автоматический, когда электрический сигнал на срабатывание поступает от установки пожарной сигнализации объекта.

Срабатывание установки может осуществляться также от устройства ручного дистанционного пуска УРП-7 (с модулем не поставляется).

6 Использование по назначению

6.1 Общие положения

6.1.1 Размещение и обслуживание модуля на объекте должно производиться в соответствии с требованиями настоящих РЭ, ГОСТ 12.4.010-83 ССБТ "Пожарная техника для защиты объектов. Основные виды, размещение и обслуживание".

6.1.2 Монтаж модуля и распределительного трубопровода на месте эксплуатации, электрическая стыковка модуля и устройства ручного пуска должны производиться в соответствии с проектом системы пожарной защиты объекта, разрабатываемым специализированной организацией.

Инв.№ подл.	Подп. и дата
Взам.инв.№	Инв.№ дубл.
Подп. и дата	Подп. и дата

Изм.	Лист	№ докум.	Подп.	Дата
------	------	----------	-------	------

МППЗ-100.000.10 РЭ

Лист

7

При проектировании системы порошкового пожаротушения модульного типа конфигурация трубопроводов в зависимости от вариантов размещения модуля должна соответствовать рисункам, приведенным в обязательном приложении А, и отвечать следующим требованиям:

- для трубопроводов использовать стальные водогазопроводные трубы по ГОСТ 3262-75;
- длина подводящего трубопровода (dy50) не более 20 м;
- насадки-распылители в зависимости от размеров защищаемой площади, количества и типов насадков-распылителей располагать на распределительном трубопроводе в соответствии с рисунками обязательного приложения А;

ВНИМАНИЕ! Ориентация насадков-распылителей должна соответствовать положениям, приведенным на рисунках обязательного приложения А;

- горизонтальный участок трубопровода необходимо прокладывать с уклоном не менее 1:100 в сторону распылителей;
- расстояние от насадка до узла крепления соответствующего трубопровода не более 0,5 м;
- расстояние между элементами крепления трубопроводов должно быть не более 3 м.

6.1.3 Монтаж и обслуживание модуля в составе автоматической установки пожаротушения (зарядка (перезарядка) огнетушащим порошком и рабочим газом перед вводом в эксплуатацию и после срабатывания, контроль электрической системы запуска, техническое обслуживание и т.д.) должны производиться только изготовителем или специализированными организациями, имеющими соответствующие разрешение, действующие на территории РФ, согласно технической документации с использованием деталей и огнетушащего порошка, рекомендованных заводом изготовителем.

6.2 Меры безопасности

6.2.1 Все работы с модулем должны производиться с соблюдением требований безопасности главы 7.3 ПУЭ а также “Правил устройства и безопасной эксплуатации сосудов, работающих под давлением” (ПБ 03-576-03).

6.2.2 После установки на месте эксплуатации модуль должен быть заземлен в соответствии с требованиями ПУЭ. Присоединение к заземляющему устройству объекта производить проводом со стандартным наконечником с использованием крепежных элементов, предусмотренных на корпусе модуля. Место заземления показано на рисунке 1.

6.2.3 Лица, допущенные ко всем работам с модулем, должны изучить конструкцию модуля, устройства ручного пуска УРП-7, содержание настоящего РЭ, инструктивные и запрещающие надписи, нанесенные на корпусе модуля и на узле вскрытия.

Инв.№ подл.	Подп. и дата
Взам.инв.№	Инв.№ дубл.
Подп. и дата	Подп. и дата

Изм.	Лист	№ докум.	Подп.	Дата	МППЗ-100.000.10 РЭ	Лист
						8

6.2.4 Установку модуля и изделия УРП-7 производить в местах, исключающих возможность механических повреждений и попадания на них прямых солнечных лучей, а также на расстоянии от нагревательных приборов:

- не менее 1 м - для корпуса модуля;
- не менее 1,5 м - для изделия УРП-7.

Не допускается загромождение подступов к устройству ручного пуска и к модулю.

6.2.5 Устройство ручного пуска установки должно быть опломбировано.

6.2.6 ЗАПРЕЩАЕТСЯ:

- ЭКСПЛУАТИРОВАТЬ МОДУЛЬ БЕЗ ПРОВЕДЕНИЯ ТЕХНИЧЕСКОГО ОБСЛУЖИВАНИЯ;
- ЭКСПЛУАТИРОВАТЬ МОДУЛЬ ПОСЛЕ ИСТЕЧЕНИЯ СРОКА ПЕРЕОСВИДЕТЕЛЬСТВОВАНИЯ КОРПУСА И БАЛЛОНА С РАБОЧИМ ГАЗОМ;
- ПРОВОДИТЬ ТЕХНИЧЕСКОЕ ОБСЛУЖИВАНИЕ МОДУЛЯ ПРИ ВКЛЮЧЕННОЙ СИСТЕМЕ АВТОМАТИЧЕСКОГО ЗАПУСКА;
- СРЫВАТЬ ПЛОМБУ, РАЗБИРАТЬ ЧАСТИ ВЗРЫВОНЕПРОНИЦАЕМОЙ ОБОЛОЧКИ, НЕ ОТКЛЮЧИВ МОДУЛЬ ОТ СИСТЕМЫ ЭЛЕКТРИЧЕСКОГО ЗАПУСКА;
- СРЫВАТЬ ПЛОМБУ, РАЗБИРАТЬ ПРЕДОХРАНИТЕЛЬНЫЙ КЛАПАН;
- РАЗБИРАТЬ ИЗДЕЛИЕ УРП-7, ИСПРАВЛЯТЬ КАЖУЩИЕСЯ ДЕФЕКТЫ ИЗДЕЛИЯ.

6.3 Подготовка к использованию

6.3.1 Модуль размещать в защищаемом помещении либо в соседнем помещении в соответствии с проектом на автоматические установки пожаротушения.

6.3.2 Собрать распределительный трубопровод в соответствии с проектом на автоматические установки пожаротушения.

До стыковки трубопровода с модулем и установки насадков-распылителей продуть распределительный трубопровод воздухом с избыточным давлением 0,02-0,03 МПа (0,2-0,3 кгс/см²).

Присоединить к модулю распределительный трубопровод и установить насадки-распылители в зависимости от вариантов размещения, приведенных в обязательном приложении А, соблюдая их ориентацию.

6.3.3 Присоединить к корпусу УЗП поз. 3 пусковое устройство поз. 4 и прокладку поз. 1 согласно рисунку 2, предварительно сняв технологическую заглушку со штуцера УЗП.

Инв.№ подл.	Подп. и дата
Взам.инв.№	Инв.№ дубл.
Подп. и дата	Подп. и дата

Изм.	Лист	№ докум.	Подп.	Дата	МППЗ-100.000.10 РЭ	Лист
						9

6.3.4 При сборке системы электрического запуска модуля на объекте руководствоваться следующими требованиями:

а) ВНИМАНИЕ: КАЧЕСТВО ЭЛЕКТРОМОНТАЖА ПРОВЕРЯТЬ ПРИБОРОМ, ОБЕСПЕЧИВАЮЩИМ ТОК КОНТРОЛЯ В ЦЕПИ ПУСКОВОГО УСТРОЙСТВА НЕ БОЛЕЕ 0,05 А, ДЛИТЕЛЬНОСТЬ КОНТРОЛЯ - НЕ БОЛЕЕ 5 МИН! ;

б) ВНИМАНИЕ: ПРИ СБОРКЕ ЭЛЕКТРИЧЕСКОЙ СХЕМЫ СОБЛЮДАТЬ ПОЛЯРНОСТЬ ЭЛЕКТРИЧЕСКИХ ВЫВОДОВ, УКАЗАННУЮ НА ИЗДЕЛИ УРП-7!;

в) сопротивление подводящих линий не должно снижать ток в цепи ниже значения, приведенного в п. 11 таблицы 1 настоящего РЭ и гарантирующего срабатывание пускового устройства.

6.4 Использование изделия

6.4.1 Срабатывание модуля производится автоматически.

6.4.2 При необходимости использования устройства дистанционного ручного пуска, привести в действие устройство УРП-7.

6.4.3 После срабатывания модуля необходимо восстановить его работоспособность, с привлечением специализированной организации, имеющей соответствующее разрешение, действующие на территории РФ, согласно технической документации с использованием деталей и огнетушащего порошка, рекомендованных заводом изготовителем.

7 Техническое обслуживание

7.1 Для поддержания работоспособности модуля после сдачи его в эксплуатацию предусматриваются следующие виды технического обслуживания (ТО):

- ежедневное техническое обслуживание (ТО-1);
- ТО, выполняемое раз в 3 месяца (ТО-2);
- ТО, выполняемое раз в 8 лет (ТО-3).

7.2 Объем ТО приведен в табл. 4.

Таблица 4 – Объем ТО

Наименование работы и объекта ТО	Вид ТО		
	ТО-1	ТО-2	ТО-3
1. Внешний осмотр, проверка наличия пломб на узле вскрытия модуля, на устройстве ручного пуска	+	+	+
2. Контроль давления зарядки корпуса модуля рабочим газом	+	+	+
3. Контроль утечки газа	-	+	+
4. Проверка качества монтажа электрической системы запуска	+	+	+
5. Освидетельствование корпуса модуля в соответствии с требованиями федеральной службы по экологическому технологическому и атомному надзору.	-	-	+

Инв.№ подл.	Подп. и дата
Взам.инв.№	Инв.№ дубл.
Подп. и дата	Подп. и дата

Изм.	Лист	№ докум.	Подп.	Дата	МППЗ-100.000.10 РЭ	Лист
						10

Перезаправку модуля огнетушащим порошком производить в соответствии со сроком годности порошка, указанном в п.11 данного руководства по эксплуатации.

7.3 ТО-1 проводить визуально.

Давление зарядки баллона рабочим газом контролировать по манометру-индикатору поз. 9 (см. рисунок 1). Значение давления должно быть в пределах области, выделенной на индикаторе зелёным цветом.

В случае если давление вышло за пределы области допустимых значений индикатора, произвести работы по ТО-2.

7.4 Работы по ТО-2, ТО-3 проводятся обслуживающей организацией (см п 6.1.3).

7.5 Утечку газа контролировать по следующей методике:

1) измерить температуру ($t_{изм}$), °С по термометру, расположенному рядом с модулем в течении не менее 8 часов;

2) снять защитный кожух поз. 8 (см. рисунок 1) со штуцера корпуса, вывернуть манометр-индикатор поз. 9. Установить на место индикатора контрольный манометр класса точности не ниже 1,5 по ГОСТ 2405 с верхним пределом измерений 2,5 МПа (25 кгс/см²). Измерить избыточное давление в корпусе модуля с точностью до одного деления ($P_{изм}$, МПа).

3) определить расчетное избыточное давление в корпусе модуля по следующей формуле:

$$P_p = P_{изм} (t_0 + 273) / (t_{изм} + 273),$$

где t_0 , °С, – температура воздуха при заправке модуля на заводе-изготовителе или дозаправке при проведении предыдущего ТО-2 (см. таблицу В1 приложения В).

4) сравнить давление P_p с абсолютным давлением P_0 , занесенным в таблицу В.1 во время предыдущей зарядки модуля (см. данные столбца 3 таблицы В.1).

Утечку газа считать нормальной, если

$$\frac{P_0 - P_p}{P_0} \cdot 100 \leq 10 \%$$

Если утечка газа окажется выше 10 %, произвести подзарядку модуля от наполнительной системы до требуемого давления в соответствии с «Методикой по восстановлению модуля после сработки».

Результаты контроля утечки газа занести в таблицу В.1.

7.5 Результаты ТО-2 - ТО-3 должны регистрироваться в настоящем РЭ, в табл. В.1 и В.2 приложения В.

Инв.№ подл.	Подп. и дата
Взам.инв.№	Инв.№ дубл.
Подп. и дата	Подп. и дата

Изм.	Лист	№ докум.	Подп.	Дата
------	------	----------	-------	------

МППЗ-100.000.10 РЭ

Примечания:

1. Необходимая для проведения ТО документация поставляется заводом-изготовителем по заявкам эксплуатирующих организаций при условии наличия у последних разрешения завода-изготовителя на проведение указанных работ.

2. Корпус модуля – сосуд, работающий под давлением, относящийся к 3-ей группе сосудов в соответствии с ПБ 03-576-03 и регистрации в федеральной службе по экологическому технологическому и атомному надзору не подлежит.

8 Срок службы; гарантии изготовителя

8.1 Срок службы модуля - 20 лет с момента приемки.

Указанный срок службы действителен при соблюдении потребителем требований действующей эксплуатационной документации.

8.2 Гарантии изготовителя:

- гарантийный срок эксплуатации - 2 года с момента приёмки при гарантийной наработке - одно срабатывание (см. раздел 11 настоящего РЭ);

Указанные гарантийные сроки действительны при соблюдении требований действующей эксплуатационной документации.

9 Сведения об утилизации

9.1 Утилизацию модуля по истечении срока службы а также утилизацию остатка огнетушащего порошка, изделия УРП-7, пускового устройства после срабатывания осуществляет специализированная организация.

9.2 Изделие УРП-7, пусковое устройство, получившие повреждения или отказавшие в действии, подлежат возврату предприятию-изготовителю.

Инв.№ подл.	Подп. и дата
Взам.инв.№	Инв.№ дубл.
Подп. и дата	Подп. и дата

Изм.	Лист	№ докум.	Подп.	Дата
------	------	----------	-------	------

МППЗ-100.000.10 РЭ

Лист

12

10. Транспортирование и хранение

10.1 Транспортирование модуля в упаковке предприятия-изготовителя может осуществляться любым видом транспорта на любые расстояния в соответствии с требованиями, изложенными в следующих документах:

-для автомобильного транспорта - "Общие правила перевозок грузов автомобильным транспортом" (утв. Минавтотрансом РСФСР 30.07.1971) (с изм. от 21.05.2007)

-для железнодорожного транспорта - «Правила перевозки грузов на железнодорожном транспорте» изд. РЖД Партнер Москва, 2003;

-для речного транспорта-«Кодекс внутреннего водного транспорта РФ» (КВВТ РФ) от 25.10.2001 N 136-ФЗ.

-для морского транспорта - «Правила безопасности морской перевозки грузов» (Зарегистрировано в Минюсте РФ 27.06.2003 N 4835)

-для авиационного транспорта – «Руководство по грузовым перевозкам на внутренних воздушных линиях Союза ССР» (РГП-85) Приказ МГА от 20 августа 1984 года N31/и.

10.2 Допускается транспортировать модули без тары при обеспечении их защиты от механических повреждений, атмосферных осадков, прямых солнечных лучей. При этом модули должны устанавливаться вертикально, в один ряд, с креплением к жесткому основанию и (или) плотно прижатыми друг к другу. Контактующие поверхности должны быть защищены любым уплотнительным материалом.

10.3 Температура окружающего воздуха при транспортировании должна быть от минус 50 до +50 °С.

10.4 Модули могут храниться в не отапливаемых хранилищах, при отсутствии прямого воздействия солнечного излучения и атмосферных осадков при температурах от минус 50 до +50 °С.

10.5 Не разрешается хранение модулей вблизи нагревательных приборов, где температура превышает 50 °С.

10.6 При хранении модули располагать вертикально, в один ряд.

10.7 При поставке модулей без тары монтируемые на месте эксплуатации сборочные единицы и покупные изделия должны транспортироваться и храниться в упакованном виде в ящиках или в нестандартной таре.

Инв. N подл.	Подп. и дата
Взам. инв. N	Инв. N дубл.
Подп. и дата	Подп. и дата

Изм.	Лист	N докум.	Подп.	Дата
------	------	----------	-------	------

МППЗ-100.000.10 РЭ

Лист

13

11 Свидетельство о приемке, сведения о консервации и упаковке

Модуль МПП(Н)-100-10-КД-1-3-УХЛ.2 ТУ 4854-005-11776979-01 с изм.11,

заводской номер _____,

заправленный огнетушащим порошком (см. табл. 6), изготовлен и принят в соответствии с обязательными требованиями государственных стандартов, действующей технической документацией и признан годным к эксплуатации.

Т а б л и ц а 6

Марка огнетушащего порошка	Дата заправки	Штамп контролера	Срок годности
"Феникс АВС-70 ТУ 2149-005-18215408-00 с изм. 1			
ВЕКСОН-АВС ТУ 2149-028-11068286-97			
Волгалит-АВС ТУ 2149-001-57847408-04 изм.2			

Модуль подвергнут консервации и упакован согласно требованиям ТУ.

Срок консервации - 1 год.

Дата консервации _____

Начальник ОТК

М.П. _____

(личная подпись)

(расшифровка подписи)

(год, число, месяц)

Инв.№ подл.	Подп. и дата
Взам.инв.№	Инв.№ дубл.
Подп. и дата	Подп. и дата

Изм.	Лист	№ докум.	Подп.	Дата
------	------	----------	-------	------

МППЗ-100.000.10 РЭ

Лист

14

12. Особые отметки

Инв. N подл.	Подп. и дата	Взам. инв. N	Инв. N дубл.	Подп. и дата	МППЗ-100.000.10 РЭ	Лист 15
Изм.	Лист	N докум.	Подп.	Дата		
Копировал						Формат А4

А.3. Защищаемая площадь модуля с горизонтальным насадком-распылителем МПП-100.450 (НРГ 50) – 54 м² (вариант размещения 9 - см.рисунок А.10)

А.4. Защищаемая площадь модуля с насадками-распылителями МПП-100.460 (НР 25-5), МПП-100.470 (НР 25-6) МПП-100.480 (НР 32-6) в зависимости от вариантов размещения приведена в таблице А.3.

Т а б л и ц а А.3

Вариант размещения	Тип распылителя	Кол. распылителей*, шт.	Угол наклона распылителя, град.	Конфигурация защищаемой площади	Высота размещения распылителя Н, м	Защищаемая площадь одним распылителем, м ² , не более	Максимальная защищаемая модулем площадь, М ² не более
10	НР 25-5	4	0	Рис. А.11	3,0-6,0	24	96
11	НР 25-5	6	0	Рис. А.12	4,6	21,5	128
12	НР 25-6	4	0	Рис. А.13	3,0-6,0	19	76
13	НР 32-6	2	0	Рис. А.14	3,0-6,0	36	72

А.5 Геометрические размеры насадков-распылителей, приведенных в п. А.2-А.4 даны на рисунке А.1 и в таблице А.4.

Т а б л и ц а А.4

Тип распылителя	Размер резьбы в дюймах	Количество сопл	Размеры, мм			
			L	l	A	B
НР 38	G2-B	16	300	15	184	255
НР 612	G2-B	9	210	15	92	132
НР 25-5	G1-B	16	115	15	40	45
НР 25-6	G1-B	9	115	15	35	40
НР 32-6	G1 1/4-B	16	185	15	50	65

А.6. Допуски на линейные и угловые размеры при установке насадков-распылителей - ±3%.

*) Указано количество распылителей, применяющихся с одним модулем

Инв.№ подл. Подп. и дата

Взам.инв.№

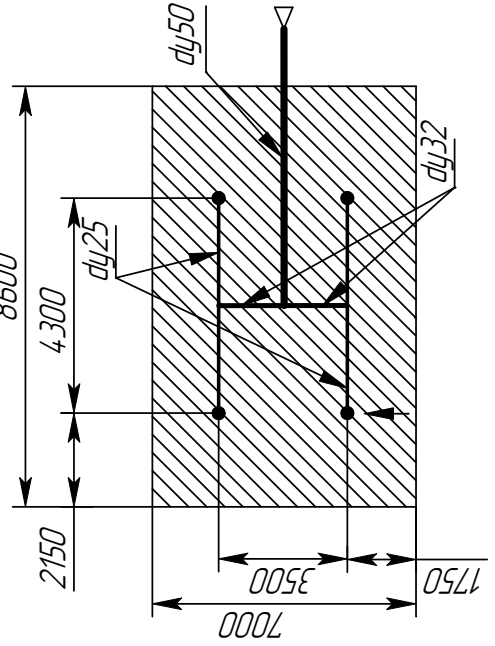
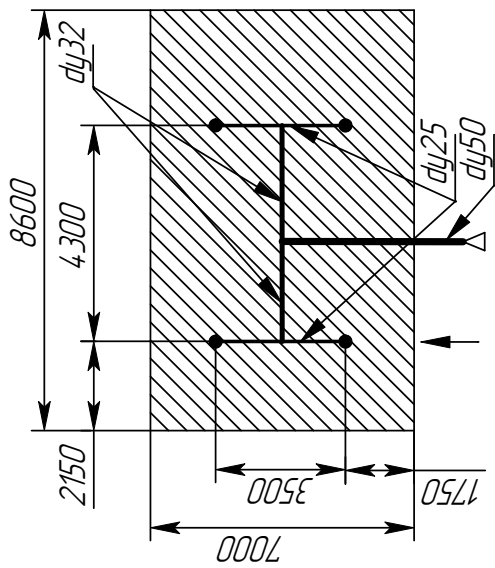
Инв.№ дубл. Подп. и дата

Изм.	Лист	№ докум.	Подп.	Дата
------	------	----------	-------	------

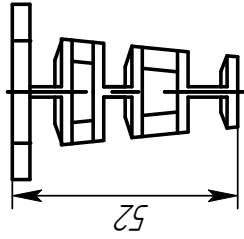
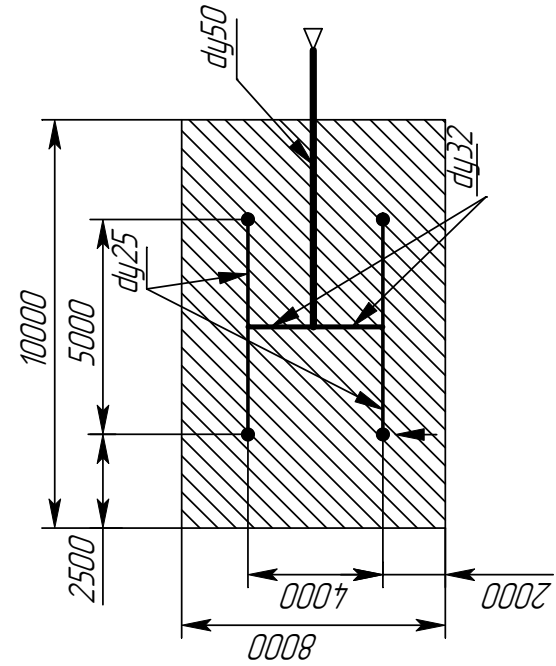
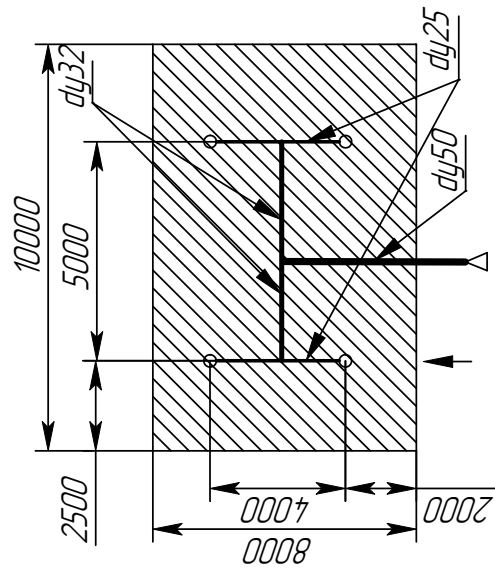
МППЗ-100.000.10 РЭ

Инв. N подл.	Подп. и дата	Взам. инв. N	Инв. N дубл.	Подп. и дата

Вариант размещения 1а – высота распылителей от уровня пола (2500±100) мм



Вариант размещения 1б – высота распылителей от уровня пола (3000±100) мм



 Защищаемая площадь
 Распылитель

Рис. А.2 – конфигурация распределительного трубопровода и расположение насадко-распылителей (вариант размещения 1)

Изм.	Лист	N докум.	Подп.	Дата

МППЗ-100.000.10 РЭ

Копировал

Формат А4

Лист

19

Инв. N подл.	Подп. и дата	Взам. инв. N	Инв. N дубл.	Подп. и дата

Изм.	Лист	N докум.	Подп.	Дата

Вид в плане на защищаемую площадь

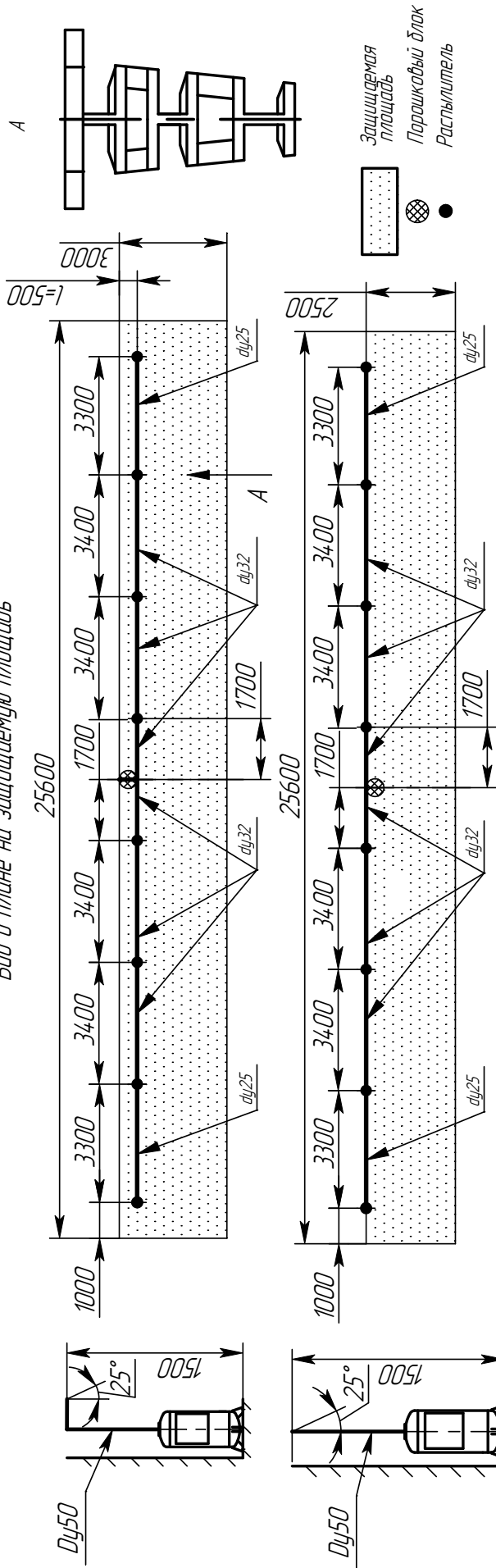


Рис. А.3 – Распределительный трубопровод и расположение насадок-распылителей для варианта размещения 2

Вид в плане на защищаемую площадь

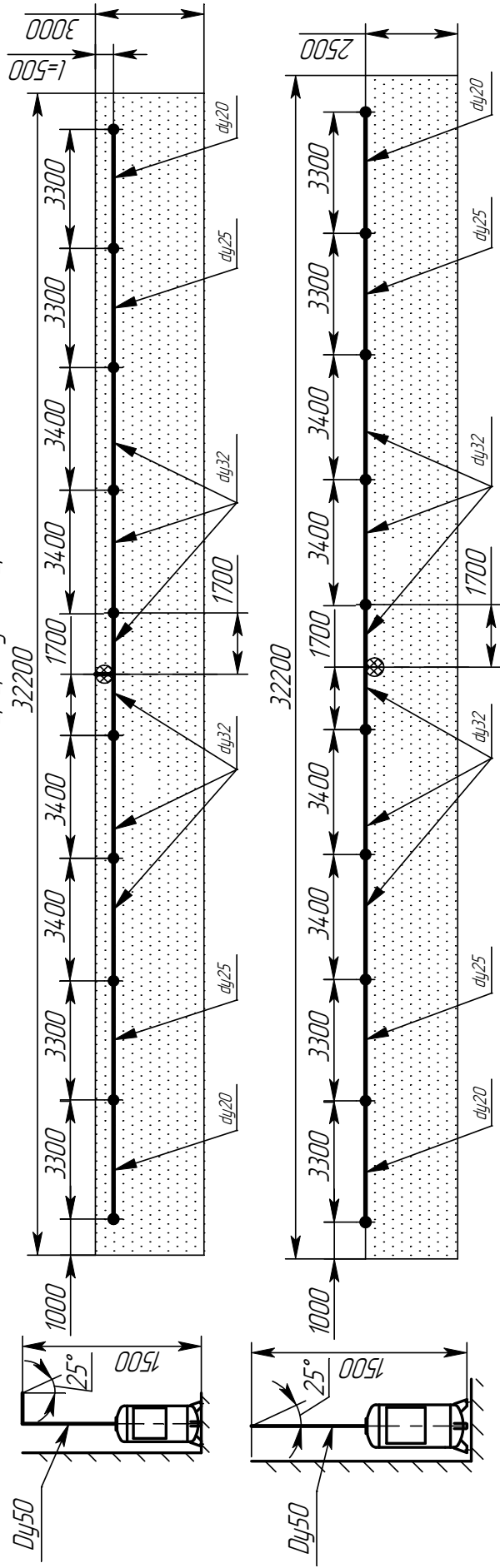
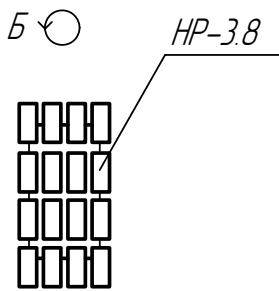
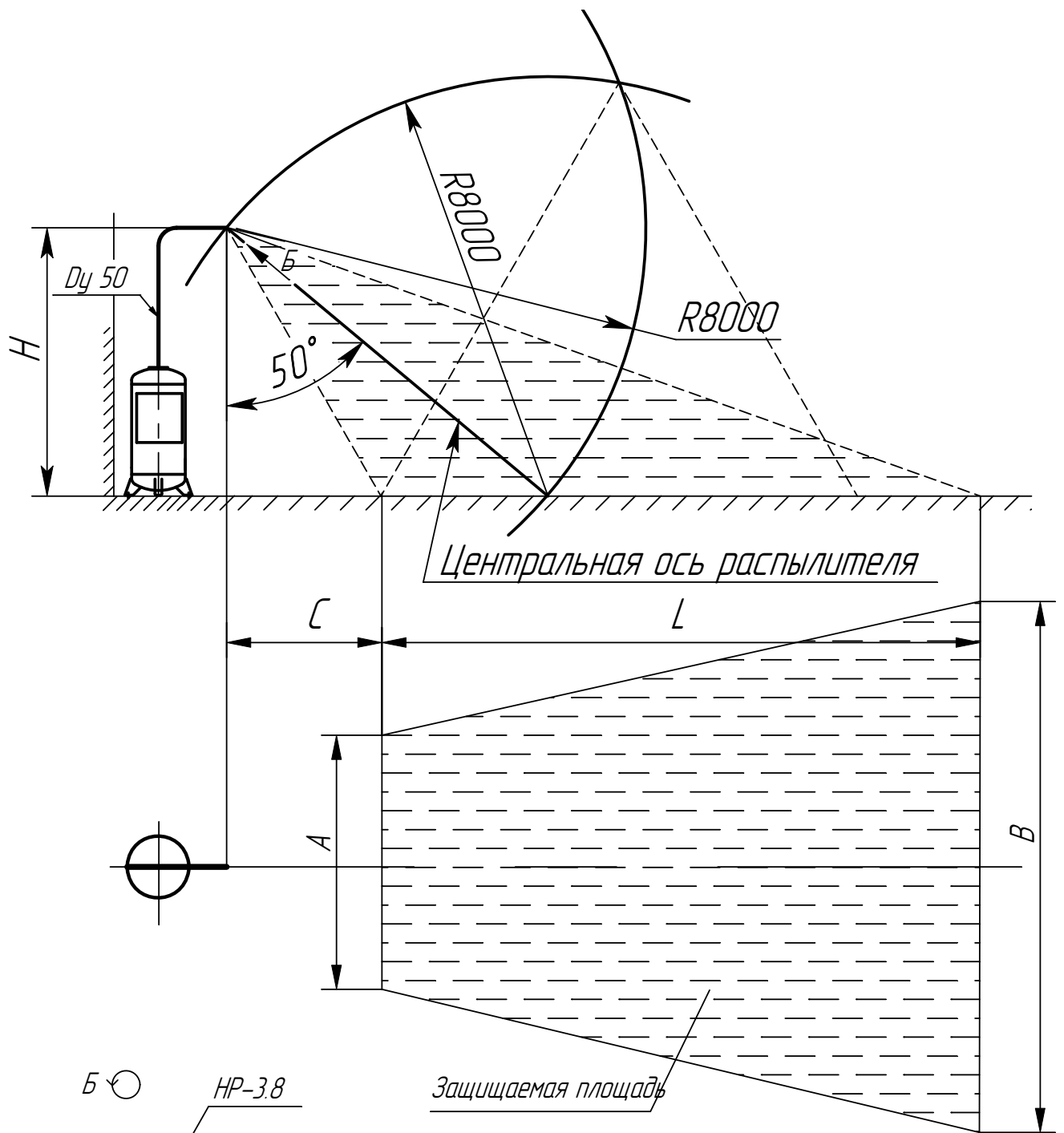


Рис. А.4 – Распределительный трубопровод и расположение насадок-распылителей для варианта размещения 3



Размеры в мм

<i>H</i>	<i>A</i>	<i>B</i>	<i>C</i>	<i>L</i>	<i>S</i> _{защ.} м ²
3000	3000	11000	1500	12000	84
4200	4000	11000	2000	11600	87

Рис. А.5 - Конфигурация защищаемой площади модуля с насадком-распылителем НР-3.8 (варианта размещения 4)

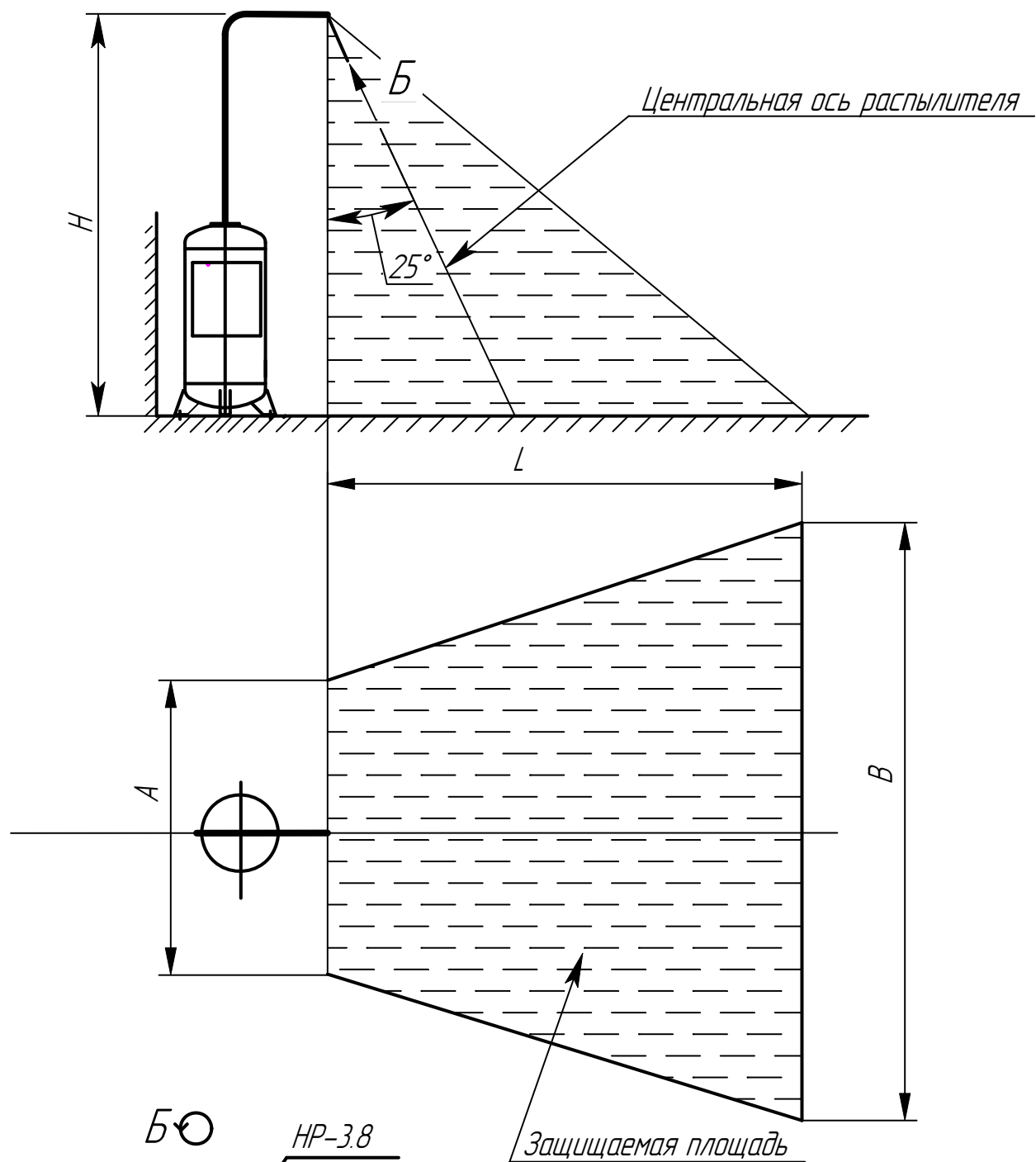
Инв. N подл.	Подп. и дата
Взам. инв. N	Инв. N дубл.
Подп. и дата	Подп. и дата

Изм.	Лист	N докум.	Подп.	Дата
------	------	----------	-------	------

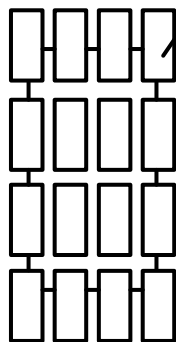
МППЗ-100.000.10 РЭ

Лист

21



Б₀ НР-3.8



Н, м	S _{защ} , м ²
3	15,975
6	63,900
7	86,975

При Н=3-7 м:

$$S_{\text{защ}} = 1,775H^2;$$

$$A = 0,92H,$$

$$B = 1,58H,$$

$$L = 1,42H$$

Рис. А.6 - Конфигурация защищаемой площади модуля с насадком-распылителем НР-3.8 (варианта размещения 5)

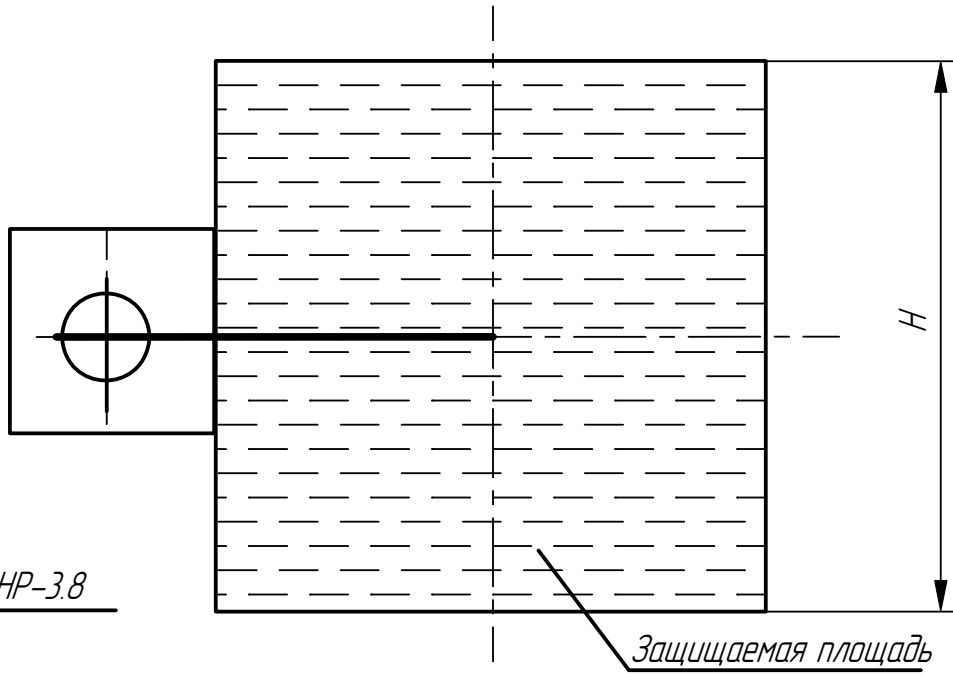
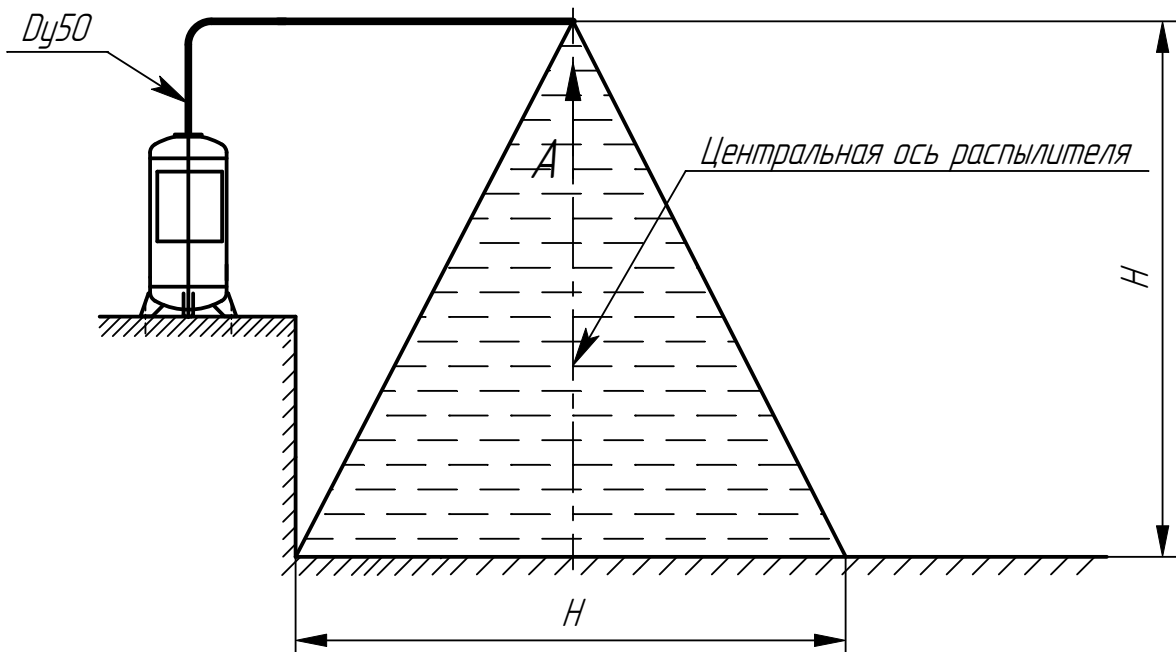
Инв.№ подл.	Подп. и дата
Взам.инв.№	Инв.№ дубл.
Подп. и дата	Подп. и дата
Инв.№ подл.	Подп. и дата

Изм.	Лист	№ докум.	Подп.	Дата
------	------	----------	-------	------

МППЗ-100.000.10 РЭ

Лист

22



Высота размещения распылителя Н, м	3	4	5	6	7	8
Защищаемая площадь, S, м ²	9	16	25	36	49	64

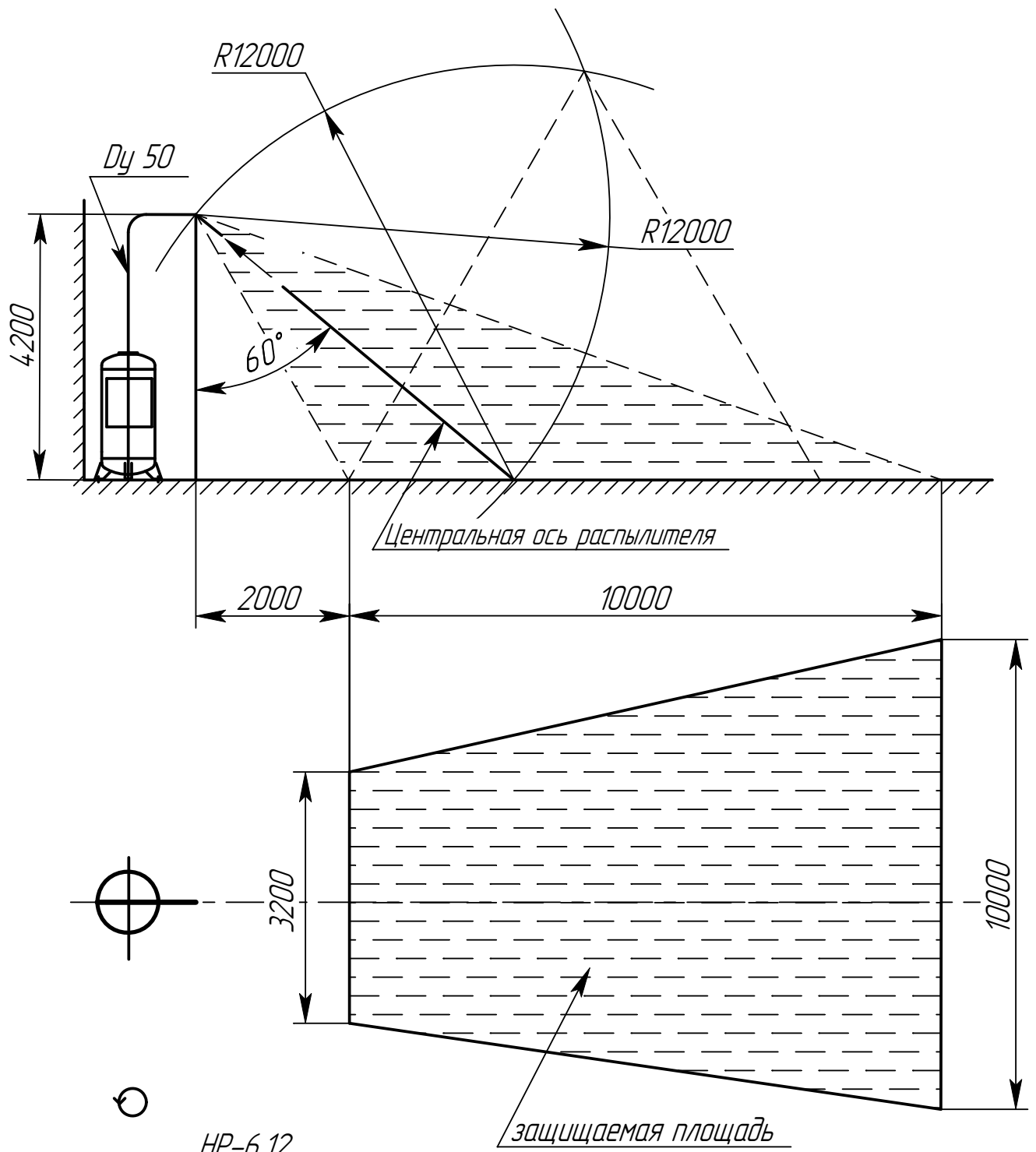
$$S_{\text{заш.}} = H^2$$

Рис. А.7 – Конфигурация защищаемой площади модуля с насадком-распылителем HP-3.8 (варианта размещения 6)

Инв. N подл.	Подп. и дата
Взам. инв. N	Инв. N дубл.
Подп. и дата	Подп. и дата

Изм.	Лист	N докум.	Подп.	Дата
------	------	----------	-------	------

МППЗ-100.000.10 РЭ



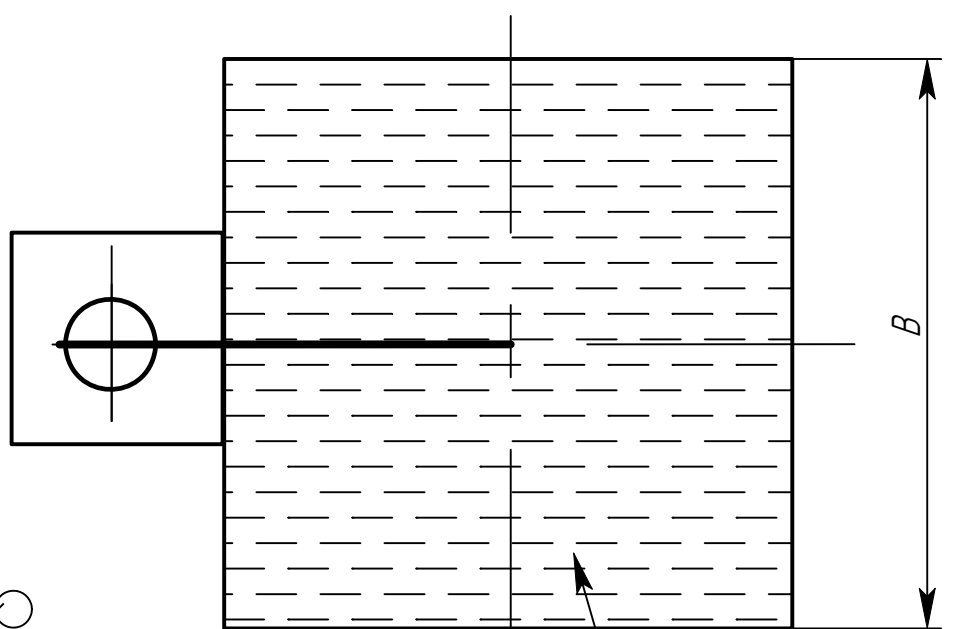
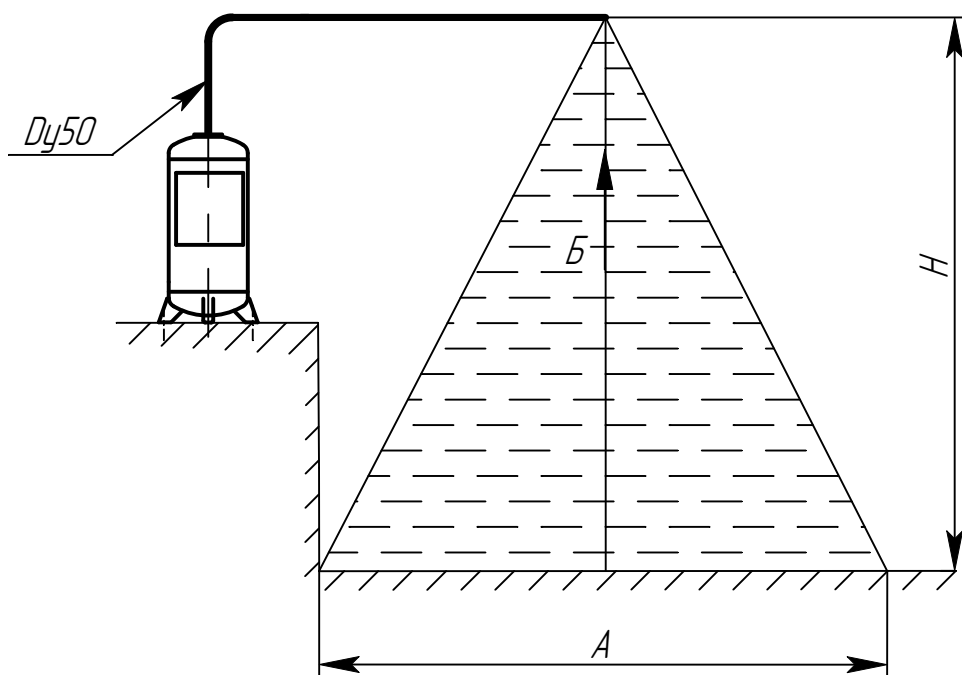
$$S_{\text{заш.}} = 0,5 \times (3,2 + 10) \times 10 = 66 \text{ м}^2$$

Рис. А.8 - Конфигурация защищаемой площади модуля с насадком-распылителем
 НР-6.12 (варианта размещения 7)

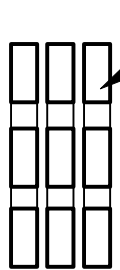
Инв.№ подл.	Подп. и дата	Взам.инв.№	Инв.№ дубл.	Подп. и дата

Изм.	Лист	№ докум.	Подп.	Дата

МППЗ-100.000.10 РЭ



Б ⊙



НР-6.12

Высота размещения распылителя Н, м	6	9	12
Защищаемая площадь, м ²	16	38	64

$$S = (H \times 0,728)^2$$

Рис. А.9 – Конфигурация защищаемой площади модуля с насадком-распылителем НР-6.12 (варианта размещения 8)

Инв.№ подл.	Подп. и дата
Взам.инв.№	Инв.№ дубл.
Подп. и дата	

Изм.	Лист	№ докум.	Подп.	Дата
------	------	----------	-------	------

МППЗ-100.000.10 РЭ

Лист
25

Инв. N подл.	Подп. и дата	Взам. инв. N	Инв. N дубл.	Подп. и дата
Изм.	Лист	N докум.	Подп.	Дата

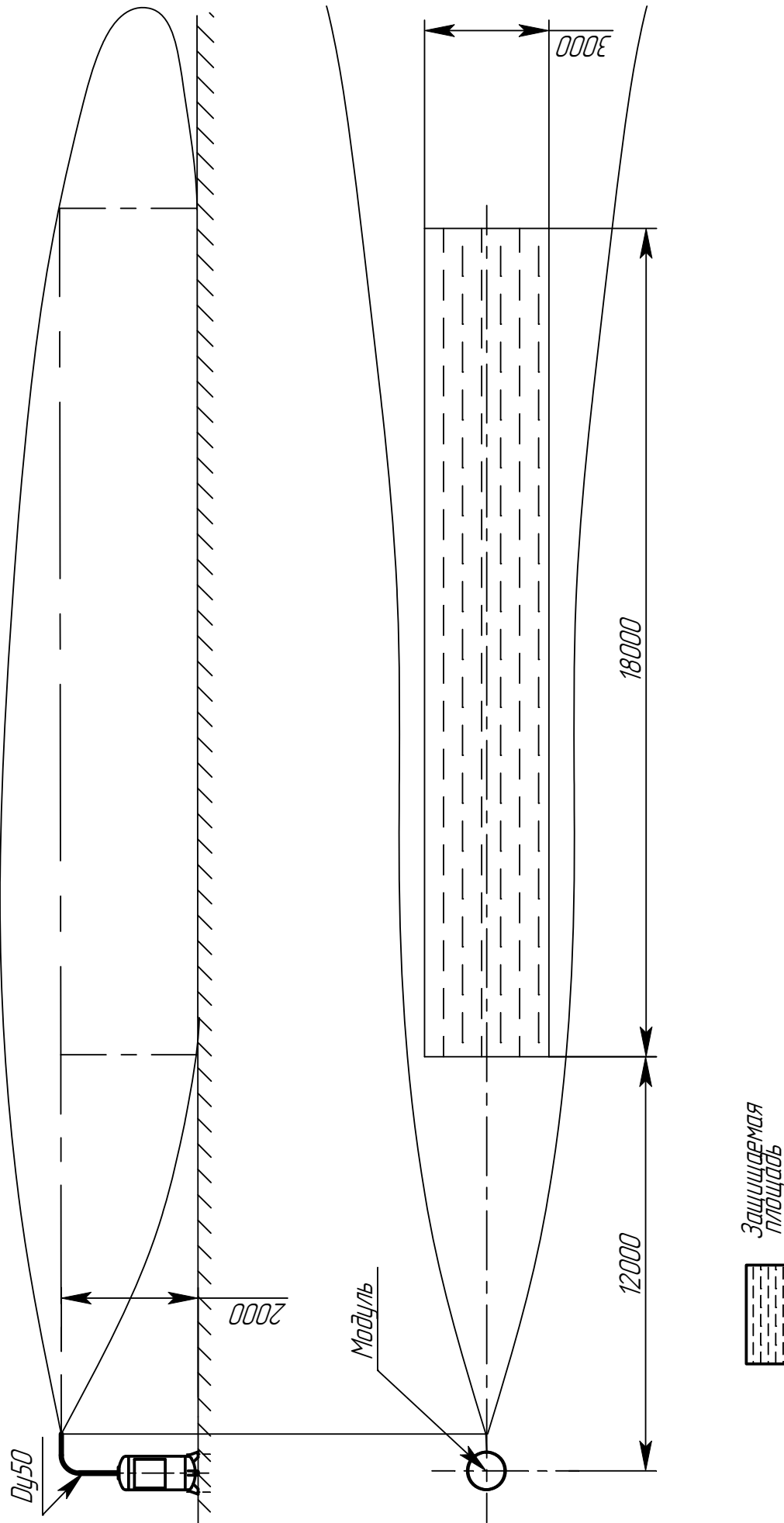
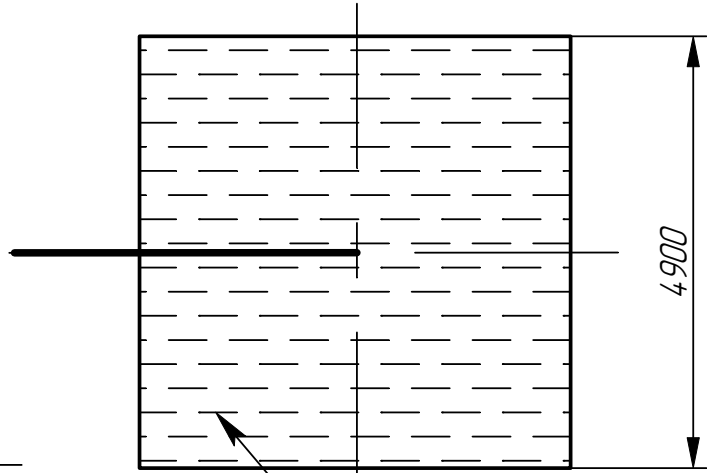
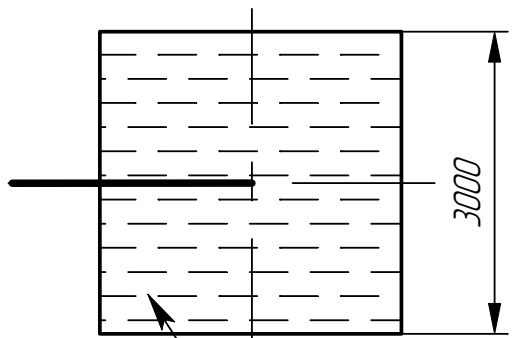
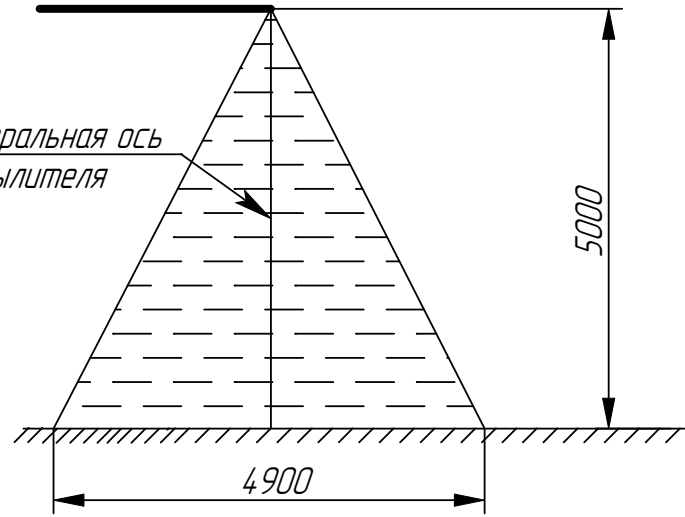
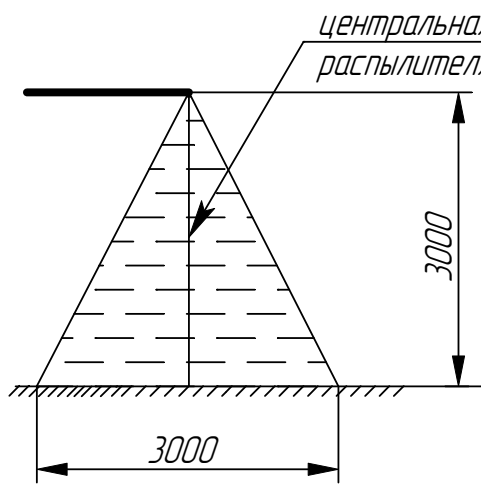


Рис. А.10 – Конфигурация защищаемой площади для модуля с горизонтальным насадком НРГ 50 (вариант размещения 9)

МППЗ-100.000.10 РЭ

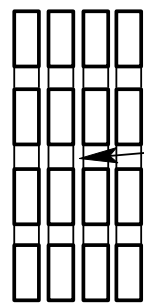
Лист

26



Защищаемая площадь
 $S_{защ} = 9 \text{ м}^2$ одним насадком
 распылителем

Защищаемая площадь
 $S_{защ} = 24 \text{ м}^2$ одним насадком
 распылителем



НР 25-5

Защищаемая площадь модулем
 $S_{з.мод} = 96 \text{ м}^2$ при высоте разме-
 щения 5 м.

к модулю

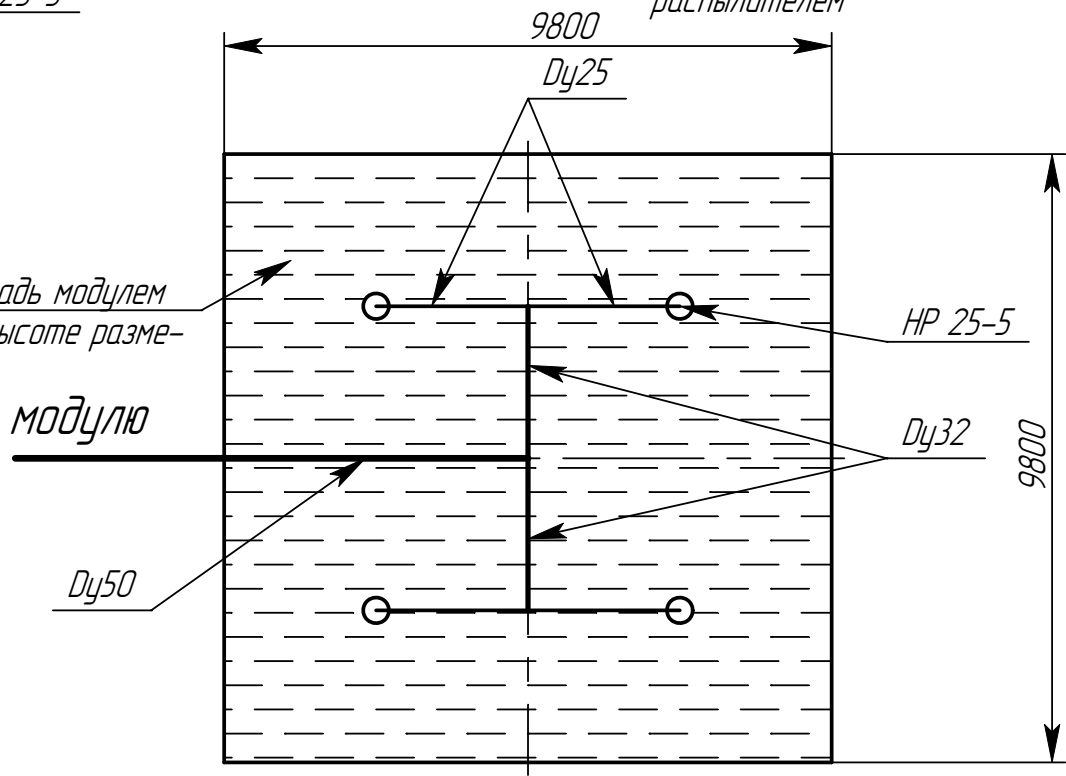
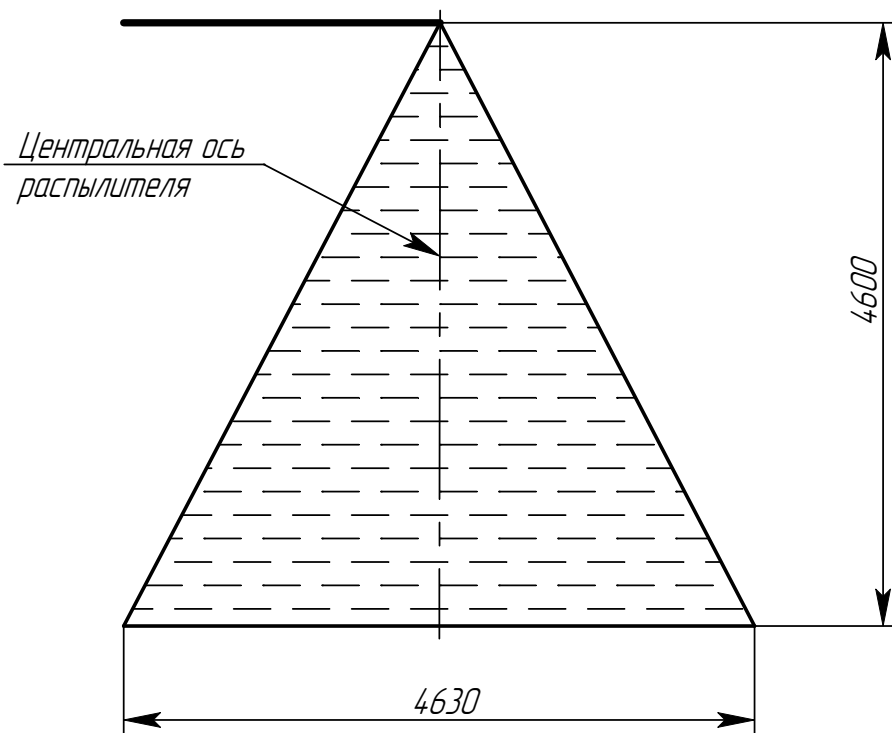


Рис. А.11 – Конфигурация защищаемой площади модуля с насадком-распылителем НР 25-5 при различной высоте размещения распылителя (варианта размещения 10)

Инв.№ подл.	Подп. и дата
Взам.инв.№	Инв.№ дубл.
Подп. и дата	Подп. и дата

Изм.	Лист	№ докум.	Подп.	Дата
------	------	----------	-------	------

МППЗ-100.000.10 РЭ



Максимальная защищаемая площадь
модулем $S_{з.мод}^{max} = 128 \text{ м}^2$

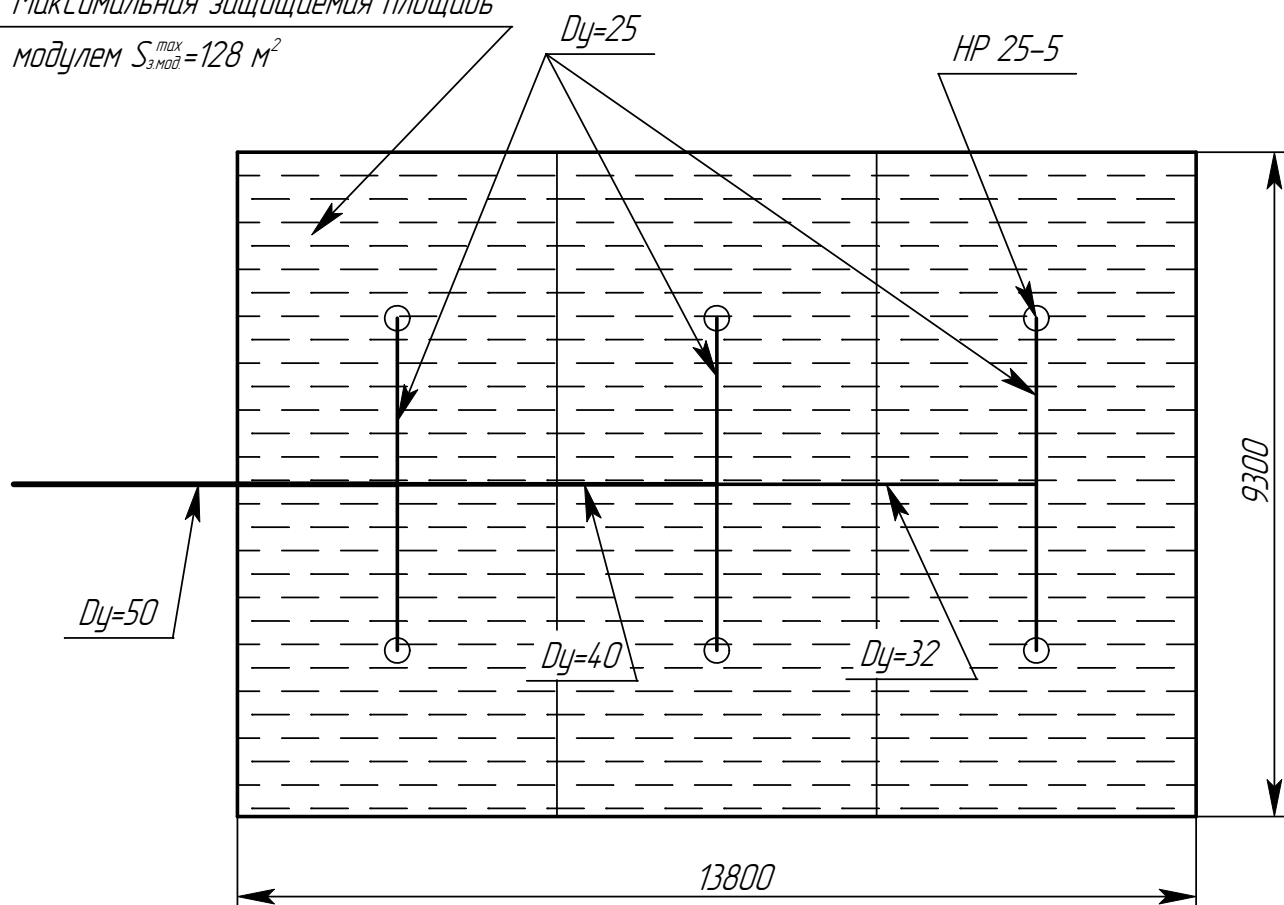


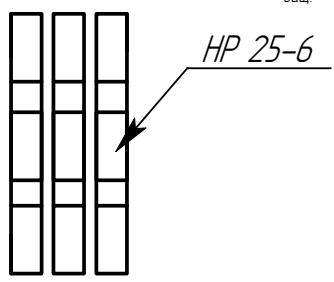
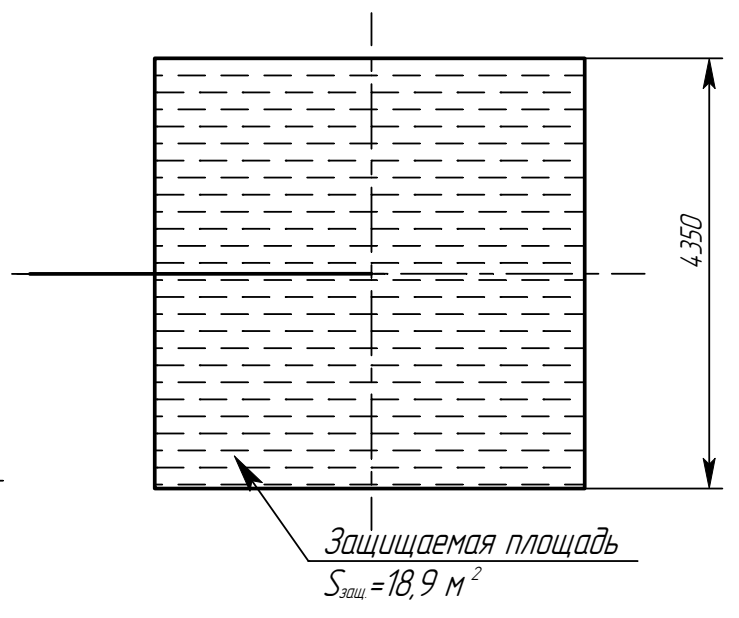
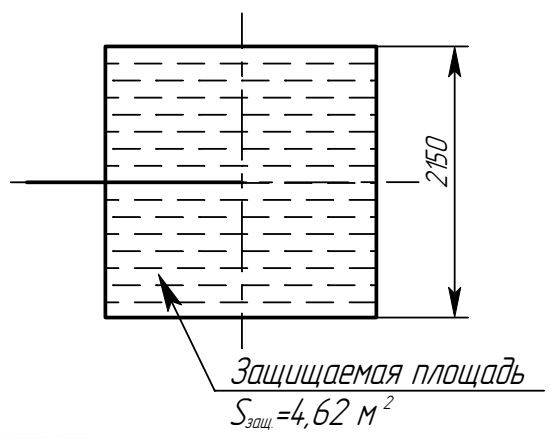
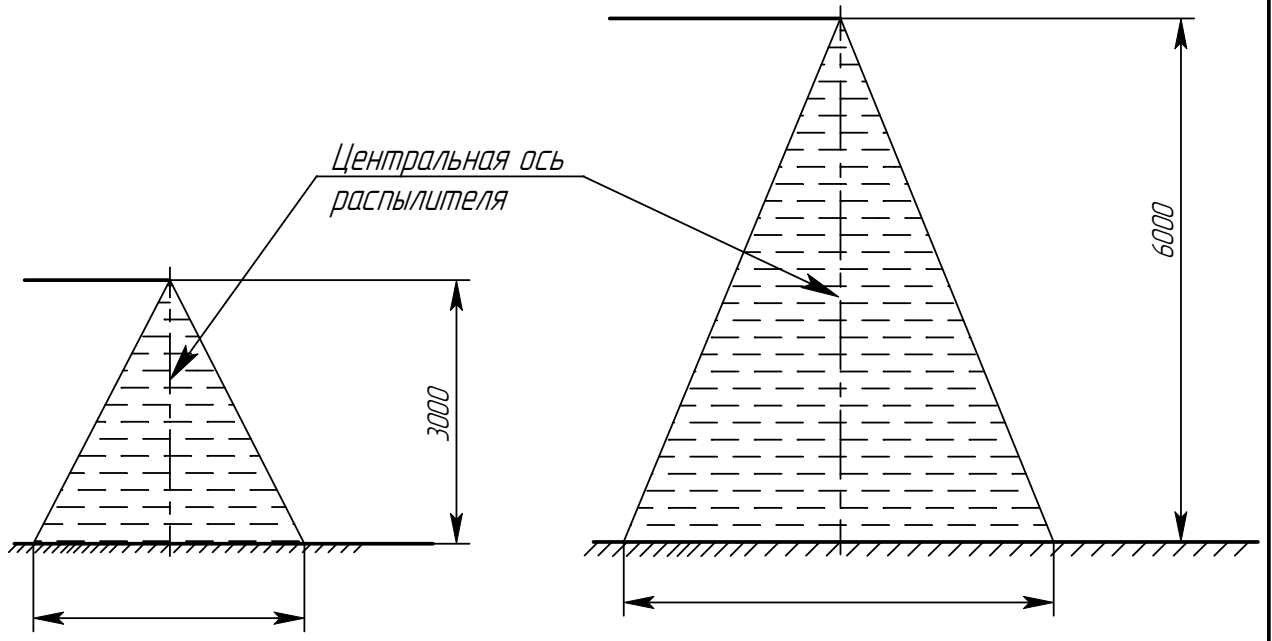
Рис. А12 Конфигурация максимальной защищаемой площади модуля с насадками распылителями НР 25-5 при их высоте размещения 4,6 м (вариант размещения 11)

Инв.№ подл.	Подп. и дата
Взам.инв.№	Инв.№ дубл.
Подп. и дата	Подп. и дата

Изм.	Лист	№ докум.	Подп.	Дата
------	------	----------	-------	------

МППЗ-100.000.10 РЭ

Лист
28



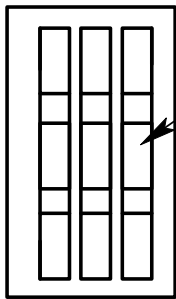
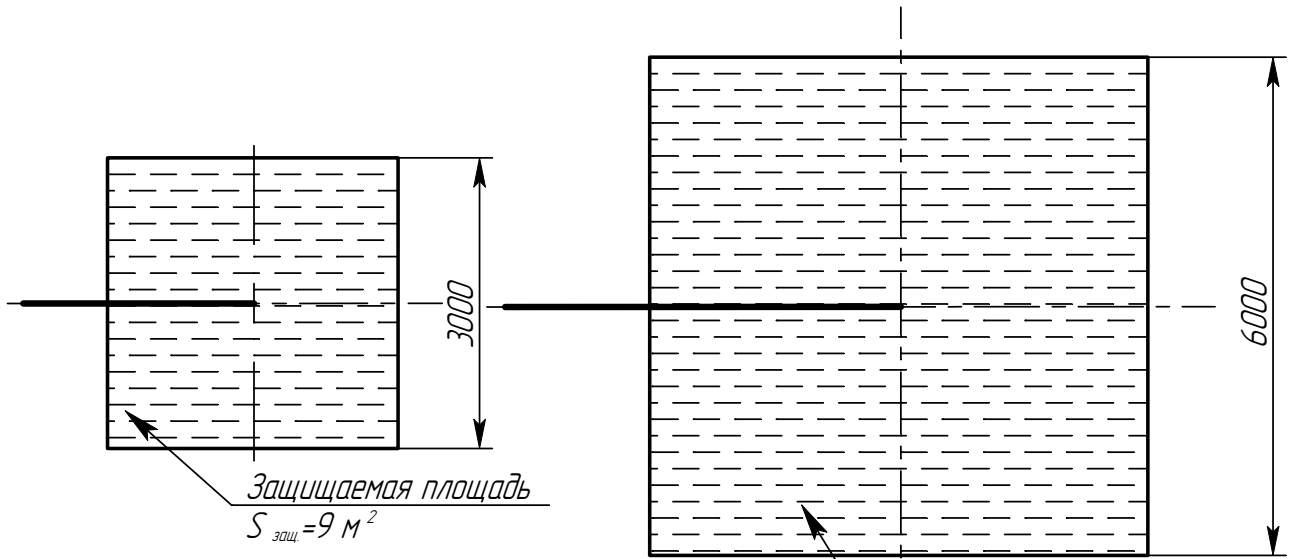
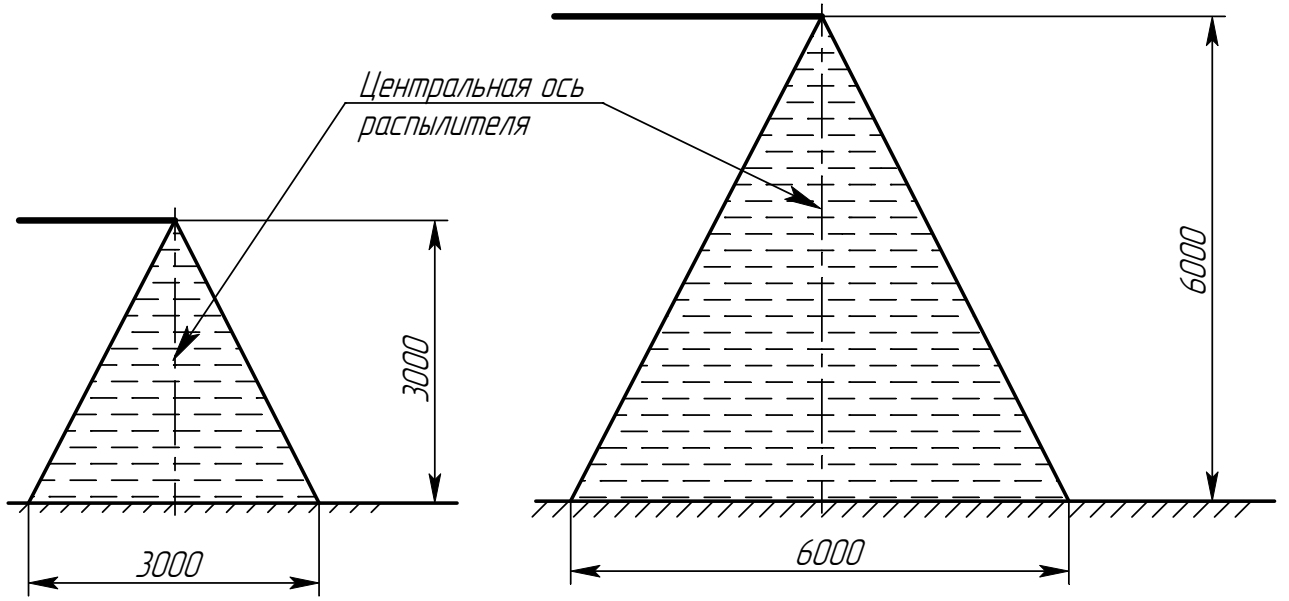
$$S_{заш.} = (H \times 0,728) \text{ м}^2$$

Рис. А.13 - Конфигурация защищаемой площади модуля с насадком-распылителем НР 25-6 при различной высоте размещения распылителя (варианта размещения 12)

Инв. N подл.	Подп. и дата
Взам. инв. N	Инв. N дубл.
Подп. и дата	
Инв. N подл.	

Изм.	Лист	N докум.	Подп.	Дата

МППЗ-100.000.10 РЭ



$$S_{зщц} = H^2 (M^2)$$

Рис. А.14 - Конфигурация защищаемой площади модуля с насадком-распылителем НР 32-6 при различной высоте размещения распылителя (варианта размещения 13)

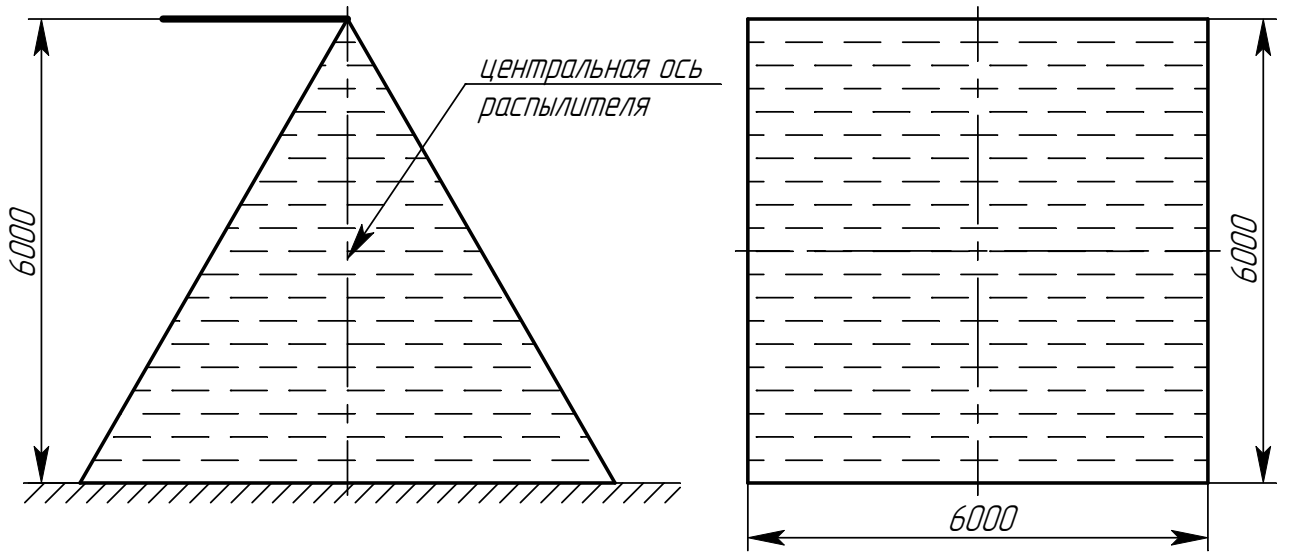
Инв. N подл.	Подп. и дата
Взам. инв. N	Инв. N дубл.
Подп. и дата	Подп. и дата
Инв. N подл.	Инв. N подл.

Изм.	Лист	N докум.	Подп.	Дата
------	------	----------	-------	------

МППЗ-100.000.10 РЭ

Лист
30

Конфигурация максимальной площади защищаемой модулем с насадком
распылителем НР 32-6 при высоте размещения 6 м.



Конфигурация защищаемой площади модуля с насадками распылителями НР 32-6
при тушении модельных очагов класса В максимального ранга - ОЧАГ 233В.

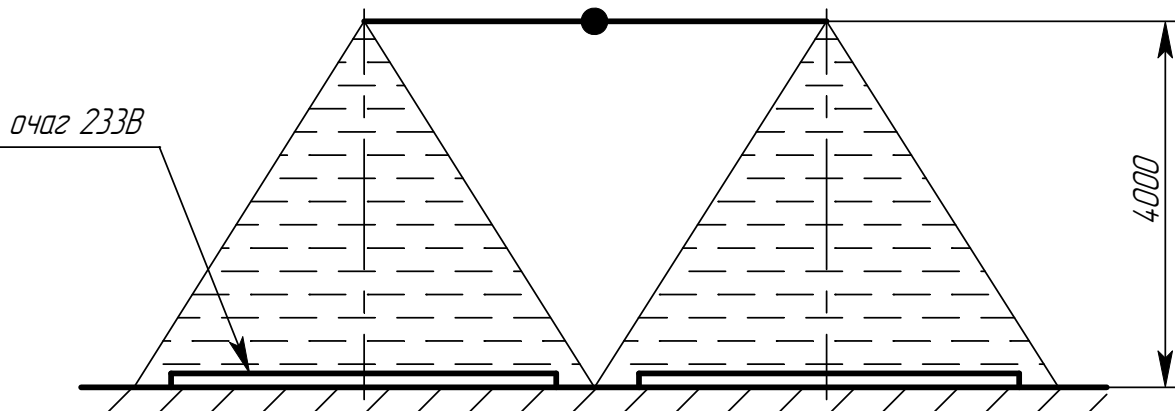
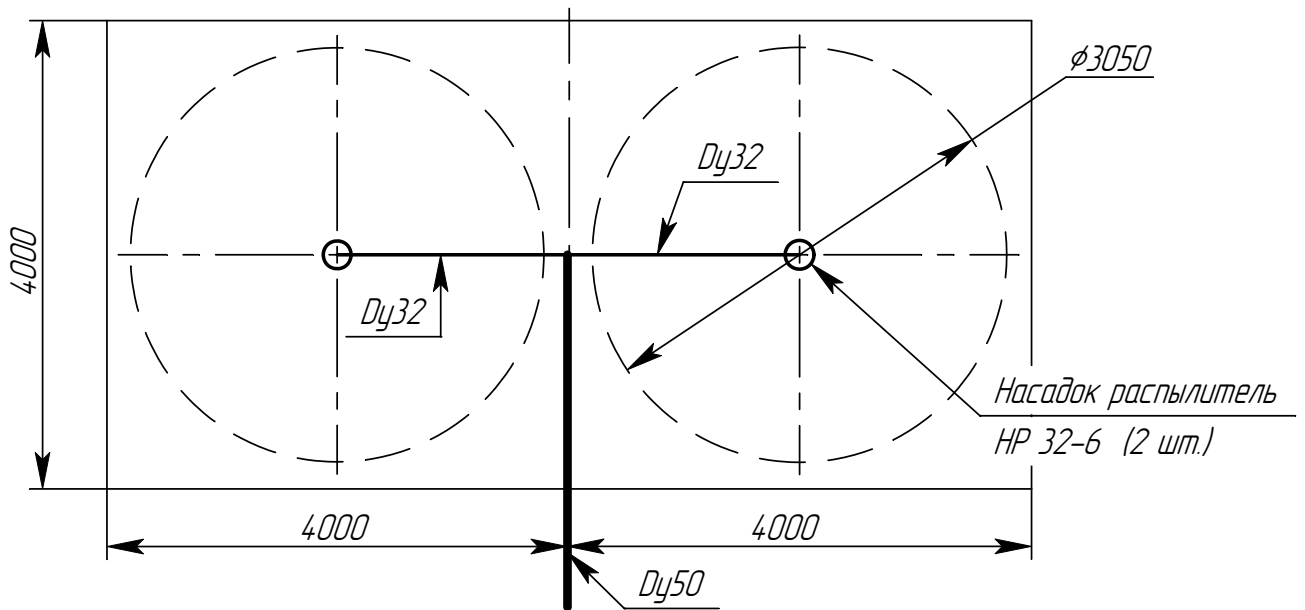


Рис. А.15

Инв.№ подл.	Подп. и дата
Взам.инв.№	Инв.№ дубл.
Подп. и дата	
Инв.№ подл.	

Изм.	Лист	№ докум.	Подп.	Дата

МППЗ-100.000.10 РЭ

Лист

31

