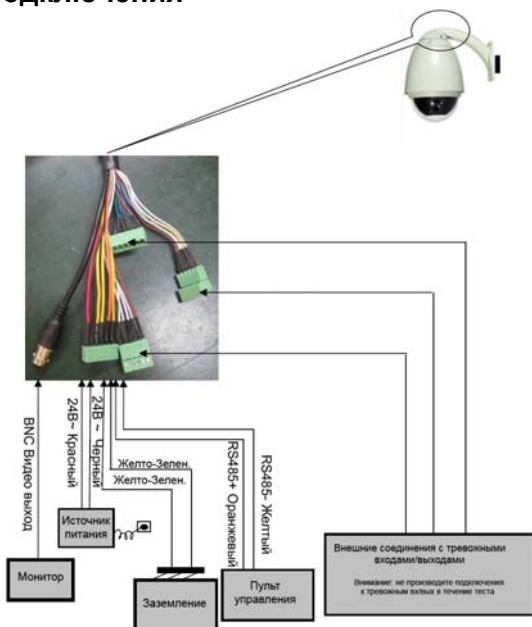


#### 4. Схема подключения



#### 5. Гарантийные обязательства.

Гарантийный срок эксплуатации видеокамеры - 24 месяца с даты продажи.

При отсутствии отметки о дате продажи гарантийный срок исчисляется от даты выпуска.

Гарантийные обязательства недействительны, если причиной неисправности видеокамеры являются:

- умышленная порча;
- пожар, наводнение, стихийные бедствия;
- аварии в сети питания;
- неправильное подключение видеокамеры (ошибка в схеме соединения),
- механические повреждения.

Дата выпуска \_\_\_\_\_ Дата продажи \_\_\_\_\_

МП

МП

ИЗГОТОВИТЕЛЬ:  
ООО "ОНИКС"  
Россия, г. Москва.  
www.cctvonyx.ru

### ПАСПОРТ

Уличная скоростная купольная видеокамера "Speed Dome" с режимом день/ночь 27x ZOOM, тревожные входы, работа по расписанию

### CO-SSJ72DN-Alarm



#### 1. Назначение.

Видеокамера CO-SSJ72DN-Alarm предназначена для круглосуточного уличного видеонаблюдения.

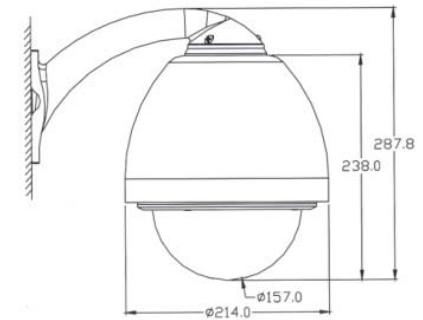
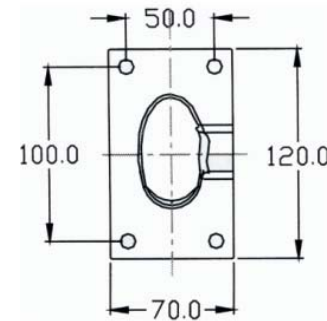
#### 2. Технические характеристики.

Камера	CO-SSJ72DN - Alarm
Тип матрицы	1/4" Sony Super HAD II CCD
Процессор	Winner-5
Размер матрицы, пиксели	752(Г) x 582(В)
Разрешающая способность, ТВЛ	Цвет 560ТВЛ, ч/б 680ТВЛ

Минимальная освещенность	0,2люкс (50IRE при F1.6), 0,0004люкс (Sens-up, 512x), ч/б: 0,02люкс (50IRE при F1.6)
Электронный затвор	Авто/Ручной/ A.FLK
Автоматическая регулировка усиления	Низк. / Средн. / Высок. / Ручная / Выкл
Отношение сигнал/шум	52дБ
Видео выход	1.0В, 75Ом композитный
Экранное меню OSD	Есть
<b>Функции</b>	
День/Ночь	Авто/Цвет/ЧБ(ICR)
Расширенный динамический диапазон	SSDR Вкл. / Выкл.
Подавление шумов	SSNR III Выкл./слабо/средне/сильно
Компенсация фоновой засветки	BLC /HLC
Баланс белого	ATW/AWC/ручной /в помещении/на улице
Режим накопления	Sens-up, 512x
Детекция движения	Вкл. / Выкл.
Маскирование зон	4
Цифровая стабилиз. изображения	Вкл. / Выкл.
Зеркальное изображение	Переворот по горизонтали, вертикали
Диапазон поворота	360° Постоянно
Скорость поворота	Предустан. : 400°/сек / Вручную : 0.1°/сек ~ 300°/сек (Пропорционально кратности зума)
Диапазон наклона	0° ~ 90°
Скорость наклона	Предустан. : 400°/сек / Вручную : 0.1°/сек ~ 120°/сек (Пропорционально кратности зума)
Точность установки	±0.10°
Количество предустановок	128
Маршруты сканирования по предустановкам	6 программируемых векторов сканирования (каждый включает комбинации из предустановок, записываемых маршрутов и других векторов сканирования)
Программируемые PTZ маршруты	3 маршрута по 120 сек
Работа по расписанию	Да
Отображение позиции поворота и наклона	Да

Отображение названия сектора	Да
Протоколы управления / интерфейс	Pelco-D, Pelco-P / RS-485
Тревожные входы/выходы	8/2
<b>Объектив</b>	
Фокусное расстояние	3.5 ~ 94.5мм
Оптический зум	27 кратный
Цифровой зум	Вкл. / Выкл. (2x ~ 16x)
Убираемый ИК фильтр	Да
F число / Относительное отверстие	F1.6 ~ 3.9
Управление диафрагмой	Авто, с пульта
Питание	24В AC, 35Вт
Размеры	(D)195.4 x 321 мм
Диапазон рабочих температур	-30°C ~ +60°C
Вес	3,7кг
Климатическое исполнение	IP66

### 3. Размеры, мм



### 4. Комплектация

- |                                 |   |
|---------------------------------|---|
| 1.Скоростная видеокамера        | 1 |
| 2.Источник питания 24В AC, 35Вт | 1 |
| 3.Инструкция                    | 1 |
| 4.Паспорт                       | 1 |