

ПАСПОРТ

Уличная сетевая видеокамера день/ночь

ComOnyx CO-i13SY2IRP(HD)

1.3 Мп



4. Рекомендованные SD карты

SanDisk 128M	Transcend 128M
SanDisk 256M	Transcend 256M
SanDisk 512M	Transcend 512M
SanDisk 1G	Transcend 1G
SanDisk 2G	Transcend 2G
SanDisk 4G	Transcend 4G
SanDisk 8G	Transcend 8G
SanDisk 16G	Transcend 16G
SanDisk 32G	Transcend 32G

5. Гарантийные обязательства.

Гарантийный срок эксплуатации сетевой видеокамеры - 24 месяца с даты продажи.

При отсутствии отметки о дате продажи гарантийный срок исчисляется от даты выпуска.

Гарантийные обязательства недействительны, если причиной неисправности видеокамеры являются:

- умышленная порча;
- пожар, наводнение, стихийные бедствия;
- аварии в сети питания;
- неправильное подключение сетевой видеокамеры (ошибка в схеме соединения),
- механические повреждения.

Дата выпуска _____ Дата продажи _____

МП _____ МП _____

ИЗГОТОВИТЕЛЬ:
ООО "ОНИКС"
Россия, г. Москва.

www.cctvonyx.ru

1. Назначение.

Сетевая видеокамера CO-i13SY2IRP(HD) используется в IP системах и предназначена для круглосуточного уличного видеонаблюдения.

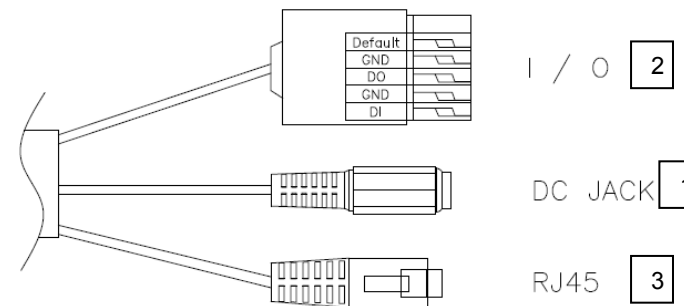
2. Технические характеристики.

Камера	CO-i13SY2IRP(HD)
Тип матрицы	1/4" CMOS
Процессор	Himax HM1375 + GM8126
Разрешающая способность, Мп	1.3Мп
Размеры кадра (Pixel)	1280x1024, 1280x720, 640x480, 320x240, 176x144
Минимальная освещенность, Люкс	0,1 Люкс(цвет) / 0.05 Люкс (ч/б)

ИК подсветка, м	25 метров
Видеокодек	H.264/M-JPEG/MPEG4
Электронный затвор	AES. Manual 1/30~1/1000, помещение, улица.
Тревожный вход	1 вход "сухой контакт"
Тревожный выход	1
Слот для карты памяти	SD card до 32Гб, Запись в AVI (По детектору движения, по тревоге, по расписанию или пропаданию сети, пред/после запись).
Динамический диапазон, дБ	нд
Внешние регулировки	Zoom, фокус
Функции	
День/Ночь	Убираемый ИК фильтр, совмещенный с ИК прожектором. Сенсор/Вкл/Выкл/Таймер
Автоматическая регулировка усиления	AGC, 2x~32x
Баланс белого	AWB. MWB от +4 до -4 по R и B каналам
Режим накопления	Автоматический Sens-Up x2,x4,x6
Расширение динамического диапазона	D-WDR Нерегулируемый (on/off)
Подавление шумов	DNR Регулируемый (1-9)
Детектор движения	Есть, 3 зоны.
Маскирование зон	Есть
Интеллектуальные детекторы	Privacy зоны: On/Off (3 зоны)
Реакции на событие	По расписанию или детектору движения отправляется сообщение на FTP, E-MAIL, SD карту памяти, NAS и SAMBA
Предзапись / послезапись , сек	5 / 10
Регулировки изображения	Яркость контраст, цветовой тон, насыщенность, резкость, выдержку, поворот, зеркалирование.
Сеть	
Скорость передачи, к/с	20fps при 1280x1024, 30fps при 1280x720
Сетевые потоки (Количество/Разрешение)	3п / 1280x1024,1280x800,176x144
Безопасность соединения	Паролем, Фильтр IP, HTTPS кодирование, QoS/DSCP
Канал передачи данных	Ethernet RJ45 (10/100 Base-T)
Протоколы	Access list, Bonjour, DHCP, DDNS, FTP, HTTP, HTTPS, IPv4, IPv6, IEEE 802.1X, Multicast NTP PPPoE, QoS/DSCP, RTSP, SAMBA, SMTP, SNMP, UPnP, UPnP Forwarding. ONVIF совместимость.
Управление битрейтом	VBR, CBR
Объектив, PTZ	
Фокусное расстояние, мм	3.3-12
Крепление объектива	Встроенное
Управление диафрагмой	DirectDrive

F число	F1.4
Общие параметры	
Напряжение питания, В	12V(DC)
Потребляемый ток, макс/мин, А	0.7 / 0.5
Поддержка PoE, Потребляемая мощность, Вт	PoE (IEEE 802.3af), 8Вт
Класс защиты, IPxx	IP 66
Диапазон рабочих температур, °C	-40°C ~ +45°C
Вес, гр	1000
Размеры, мм	117(H)x72(D)мм

3. Назначение элементов



1. Разъем питания 12В пост

2. Контактная колодка ввода/вывода

NN	Контакт	Назначение
1	Default	Сброс по умолчанию
2	GND	Земля
3	DO	Тревожный выход
4	GND	Земля
5	DI	Тревожный вход

3. Разъем RJ-45 ETHERNET