

# ПАСПОРТ

## Купольная скоростная IP-камера

### ComOnyx CO-i20DA3XIRP-PTZ04

### 2 Мп



#### 5. Гарантийные обязательства.

Гарантийный срок эксплуатации сетевой видеокамеры - 24 месяца с даты продажи.

При отсутствии отметки о дате продажи гарантийный срок исчисляется от даты выпуска.

Гарантийные обязательства недействительны, если причиной неисправности видеокамеры являются:

- умышленная порча;
- пожар, наводнение, стихийные бедствия;
- аварии в сети питания;
- неправильное подключение сетевой видеокамеры (ошибка в схеме соединения),
- механические повреждения.

Дата выпуска \_\_\_\_\_ Дата продажи \_\_\_\_\_

МП

МП

ИЗГОТОВИТЕЛЬ:  
ООО "ОНИКС"  
Россия, г. Москва.

[www.cctvonyx.ru](http://www.cctvonyx.ru)

#### 1. Назначение.

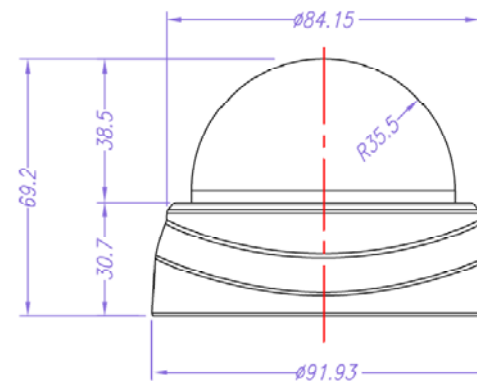
Сетевая видеокамера CO-i20DA3XIRP-PTZ04 используется в IP системах и предназначена для круглосуточного видеонаблюдения.

#### 2. Технические характеристики.

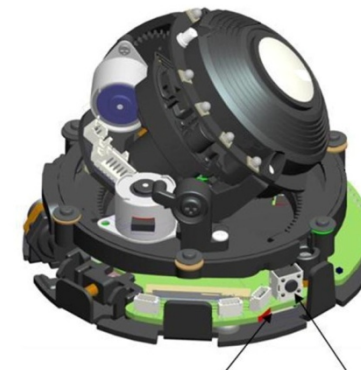
| Камера                         | CO-i20DA3XIRP-PTZ04                                       |
|--------------------------------|---|
| Тип матрицы                    | 1/2.8" CMOS Sony Exmor IMX222                             |
| Процессор                      | Mozart 385s   |
| Разрешающая способность, Мп    | 2Мп   |
| Размеры кадра (Pixel)          | 1920x1080, 1280x1024, 1280x800, 640x480, 320x240, 176x144 |
| Минимальная освещенность, Люкс | 0.2Люкс (цвет) / 0.1Люкс (ч/б) / 0Люкс (ИК Вкл)           |
| ИК подсветка, м                | 20м mini LED (Управляемая Вкл/Выкл)                       |
| Видеокодек                     | H.264/MJPEG/MPEG4   |
| Аудиокодек                     | AMR, AAC, G.711   |
| Электронный затвор             | AES. Indoor / Outdoor, Ручной от 1/1 до 1/100000          |
| Аудиовход                      | 1 (разъем Jack 3.5мм)                                     |
| Аудиовыход                     | 1 (разъем Jack 3.5мм)                                     |
| Встроенный микрофон            | 1   |

|  |  |
|--|--|
| Тревожный вход                                       | 1  |
| Тревожный выход                                      | 1  |
| Слот для карты памяти                                | SDHC до 32Гб   |
| Отношение сигнал/шум, дБ                             | нд   |
| <b>Функции</b>                                       |  |
| День/Ночь  | Убираемый ИК фильтр, Сенсор/Вкл/Выкл/Таймер  |
| Автоматическая регулировка усиления                  | AGC, 1x~32x  |
| Баланс белого  | AWB  |
| Режим накопления                                     | Управляемый Sens-Up 3x, 4x, 5x, 6x, 8x, 12x, 25x   |
| Расширение динамического диапазона                   | D-WDR Регулируемый (1-3)   |
| Подавление шумов                                     | 3DNR, 2DNR   |
| Подавление мерцания                                  | 50Hz,60Hz  |
| Детектор движения                                    | Есть, 16 зон   |
| Реакции на событие                                   | По расписанию, по автослежению или детектору движения. Отправляется ролик или сообщение на E-mail, NAS, FTP, HTTP, на SD карту. Отправляется ролик автослежения на NAS, на SD карту. |
| Регулировки изображения                              | Яркость, контрастность, насыщенность, резкость, переворот, зеркалирование.   |
| <b>Сеть</b>  |  |
| Скорость передачи, к/с                               | 25fps 1920x1080  |
| Сетевые потоки (Количество/Разрешение)               | 2п / 1920x1080, 1920x1080  |
| Безопасность соединения                              | Защита паролем, Доступ по IP   |
| Канал передачи данных                                | Ethernet, RJ45 (10/100 Base-T)   |
| Протоколы  | IPv4/v6, TCP/IP, UDP, RTP, RTSP, HTTP, SMTP, DHCP, PPPoE, UPnP, IGMP, SNMP, FTP, DDNS, Telnet, NTP, DNS, SAMBA, NAS.ONVIF совместимость.   |
| Управление битрейтом                                 | VBR, CBR (до 12Mbit)   |
| <b>Объектив, PTZ</b>                                 |  |
| Фокусное расстояние, мм                              | 3 - 9 с автофокусировкой   |
| Крепление объектива                                  | Встроенное   |
| Зум Оптический / Цифровой, X                         | 3X / 4X  |
| Управление диафрагмой                                | Есть   |
| F число  | F1.8   |
| Скорость наклона, град./с                            | 1-120  |
| Скорость поворота, град./с                           | 1-200  |
| Угол поворота, град.                                 | 250  |
| Угол наклона, град.                                  | 75   |
| Количество предустановок, шт                         | 64   |
| Маршрут патрулирования                               | 1 (имеется автопанорамирование)  |
| Автослежение (Auto tracking)                         | Имеется  |
| <b>Общие параметры</b>                               |  |
| Потребляемый ток, макс/мин, А                        | 0,85   |
| Напряжение питания, В ,<br>Потребляемая мощность, Вт | DC12V, 10Вт  |
| Тип PoE, Потребляемая мощность, Вт                   | PoE (IEEE 802.3af), 10Вт   |
| Диапазон рабочих температур, °C                      | 0 +40°C  |
| Вес, г   | 380  |
| Размеры, мм  | 92мм (D) x 69мм (H)  |

### 3. Размеры, мм



### 4. Назначение элементов



Micro SD/SDHC

Сброс в заводские

