

ПАСПОРТ

5. Гарантийные обязательства.

Гарантийный срок эксплуатации сетевой видеокамеры - 24 месяца с даты продажи.

При отсутствии отметки о дате продажи гарантийный срок исчисляется от даты выпуска.

Гарантийные обязательства недействительны, если причиной неисправности видеокамеры являются:

- умышленная порча;
- пожар, наводнение, стихийные бедствия;
- аварии в сети питания;
- неправильное подключение сетевой видеокамеры (ошибка в схеме соединения),
- механические повреждения.

Дата выпуска _____ Дата продажи _____

МП

МП

ИЗГОТОВИТЕЛЬ:
ООО "ОНИКС"
Россия, г. Москва.

www.cctvonyx.ru

Антивандалная уличная купольная

сетевая видеокамера день/ночь POE

CO-PRO-i30DS2IRPV-0011

3Мп



1. Назначение.

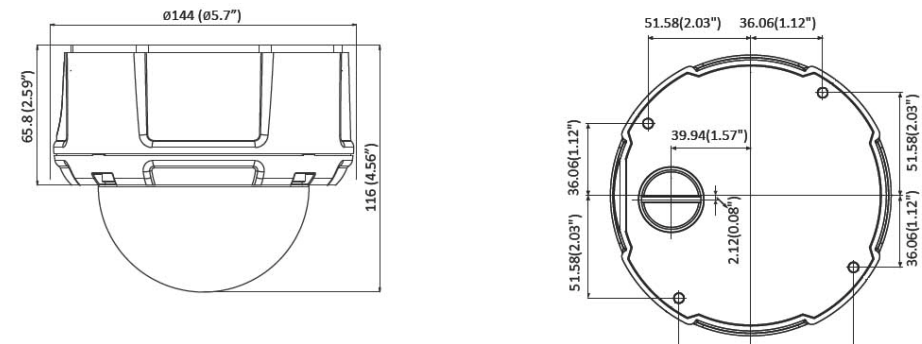
Сетевая видеокамера CO-PRO-i30DS2IRPV-0011 используется в IP системах и предназначена для круглосуточного видеонаблюдения.

2. Технические характеристики.

Камера	CO-PRO-i30DS2IRPV-0011
Тип матрицы	1/2.8" CMOS
Процессор	Sony Exmor (IMX036+TMS320DM368)
Разрешающая способность, Мп	3Мп
Размеры кадра (Pixel)	2048x1536, 1920x1080, 1280x1024, 1280x720, 720x480, 640x480, 320x240
Минимальная освещенность, Люкс	0 Люкс (IR on) , 0,01 Люкс (Color)
ИК подсветка, м	15 м

Видеокodeк	H.264/ M-JPEG/ MPEG4
Аудиокodeк	32KHz, ADPCM, G.711
Электронный затвор	AES. Manual 1/7.5~1/100,000.
Аудиовход	1 (разъем Jack 3.5мм)
Аудиовыход	1 (разъем Jack 3.5мм)
Функции	
День/Ночь	Убираемый ИК фильтр. Авто/Вкл/Выкл/Таймер
Автоматическая регулировка усиления	AGC (1-100)
Баланс белого	AWB
Режим накопления	Sens-Up x8,x4,x2
Расширение динамического диапазона	D-WDR Регулируемый (1-10)
Компенсация фоновой засветки	BLC (4 степени с зонированием)
Сеть	
Скорость передачи, к/с	20fps 2048x1536, 30fps 1920x1080, 30fps 1280x1024
Сетевые потоки (Количество/Разрешение)	2п / 2048x1536,640x480
Безопасность соединения	Защита паролем
Канал передачи данных	Ethernet, RJ45 (10/ 100 Base-T)
Протоколы	IPv4, ARP, TCP, UDP, ICMP, DHCP, NTP, DDNS, SMTP, FTP, HTTP, CIFS, PPPoE, UPnP, RTP, RTSP, RTCP, ONVIF
Управление битрейтом	VBR, CBR (до 10Mbit)
Объектив, PTZ	
Фокусное расстояние, мм	3 - 10 мм Motor Lens
Крепление объектива	Встроенное
Зум Оптический / Цифровой, X	3X zoom оптический
Управление диафрагмой	DirectDrive
F число	F1.3
Общие параметры	
Напряжение питания, В	12V(DC)
Потребляемый ток, макс/мин, А	1.0 / 0.6
Поддержка PoE, Потребляемая мощность, Вт	PoE (IEEE 802.3af), 7.5Вт (12Вт с нагревателем)
Класс защиты, IPxx	IP66
Диапазон рабочих температур, °C	-40°C ~ +50°C
Вес, г	1260
Размеры, мм	144мм (D) x 116мм (H)

3. Размеры, мм



4. Назначение элементов

