

JSE-174A

Переключатель сигналов



Внимание!

Опасность поражения электрическим током!

Не открывать!

Осторожно: во избежание поражения электрическим током не снимайте крышку (или заднюю панель) устройства.

Внутри нет деталей, обслуживаемых пользователем.

Техническое обслуживание и ремонт должны выполняться только квалифицированными специалистами.



Знак молнии внутри равностороннего треугольника указывает на наличие неизолированного «опасного напряжения» внутри корпуса устройства, которое может достигать существенных значений, что создает риск поражения электрическим током.



Восклицательный знак внутри равностороннего треугольника указывает на наличие важной информации об эксплуатации (техническом обслуживании) устройства или уходе за ним в литературе, входящей в комплект поставки.

ИНСТРУКЦИИ ПО ТЕХНИКЕ БЕЗОПАСНОСТИ

Перед началом работы с переключателем сигналов прочтите все инструкции по технике безопасности.

1. При установке устройства соблюдайте следующие условия:

- Устанавливайте его на ровной горизонтальной поверхности
- Не устанавливайте его вблизи воды или в местах с повышенной влажностью
- Размещайте устройство отдельно от источников тепла, таких, как радиаторы или другие устройства, излучающие тепло
- Не допускайте падения на прибор каких-либо предметов и следите за тем, чтобы внутрь корпуса не проливалась жидкость

2. При подключении устройства учитывайте следующее

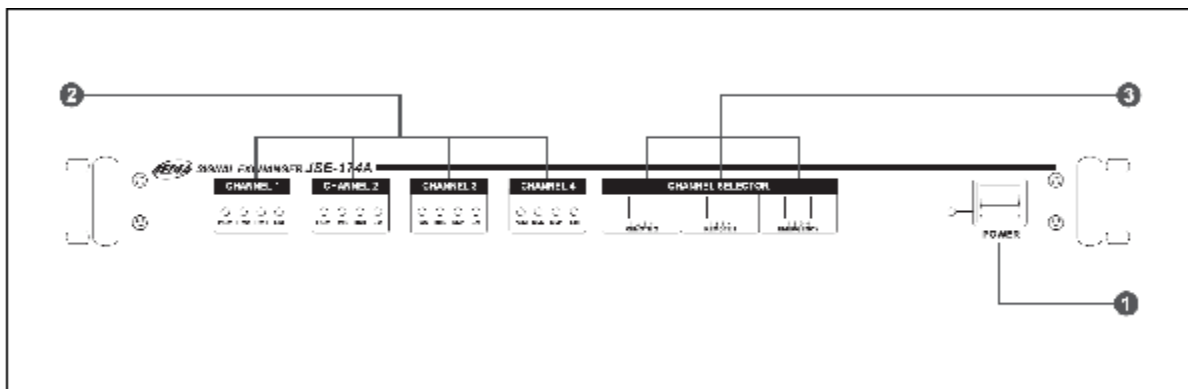
- Начинать подключение только после того, как прочтете до конца все инструкции
- Тщательно выполняйте все соединения, так как неправильное подключение может привести к помехам, повреждению устройства, а также к поражению пользователя электрическим током
- Во избежание поражения электрическим током не открывайте верхнюю крышку устройства
- Осторожно подключайте силовой кабель после проверки сети переменного тока

* Ремонт устройства должен выполняться только квалифицированным персоналом сервисного центра.

ФУНКЦИОНАЛЬНЫЕ ХАРАКТЕРИСТИКИ

- Обеспечивает приоритет объявлений и сигналов экстренного оповещения при работе с усилителями мощности без реле приоритета
- Ручной выбор приоритетов с помощью селекторов, расположенных на передней панели
- Светодиодная индикация, указывающая на выбранный уровень приоритета для каждого из 4 звуковых каналов
- Оснащен бесконтактным электронным выключателем с целью устранения шума от выключателя

СРЕДСТВА УПРАВЛЕНИЯ НА ПЕРЕДНЕЙ ПАНЕЛИ



1. КЛАВИША ВКЛЮЧЕНИЯ ПИТАНИЯ

При приведении этого переключателя в положение «ON» включается электропитание устройства и загорается светодиодный индикатор.

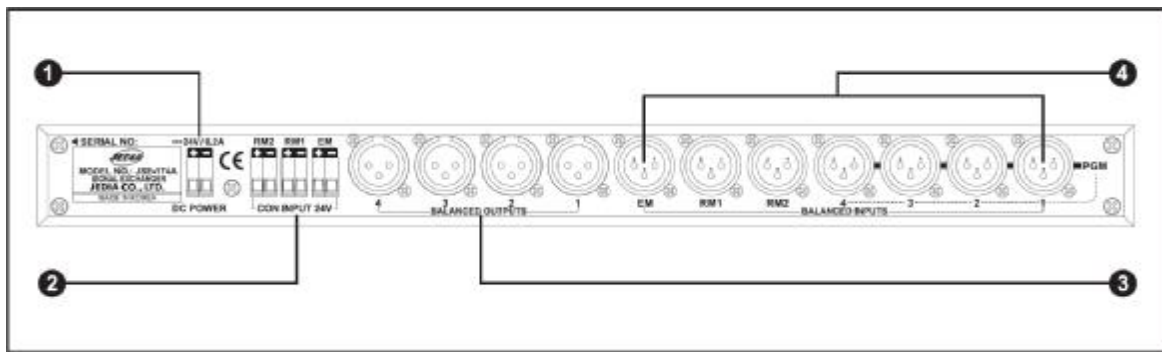
2. ИНДИКАТОРЫ СОСТОЯНИЯ СЕЛЕКТОРА СИГНАЛА

Вы можете контролировать состояние и тип трансляции для каждого канала по светодиодным индикаторам.

3. ПЕРЕКЛЮЧАТЕЛИ КАНАЛОВ ТРАНСЛЯЦИИ

Переключатели позволяют установить выходные каналы для каждого типа трансляции. Вы можете выбрать все каналы. (Трансляция осуществляется со следующими приоритетами в порядке убывания: EMERGENCY, REMOTE 1, REMOTE 2)

СРЕДСТВА УПРАВЛЕНИЯ НА ЗАДНЕЙ ПАНЕЛИ

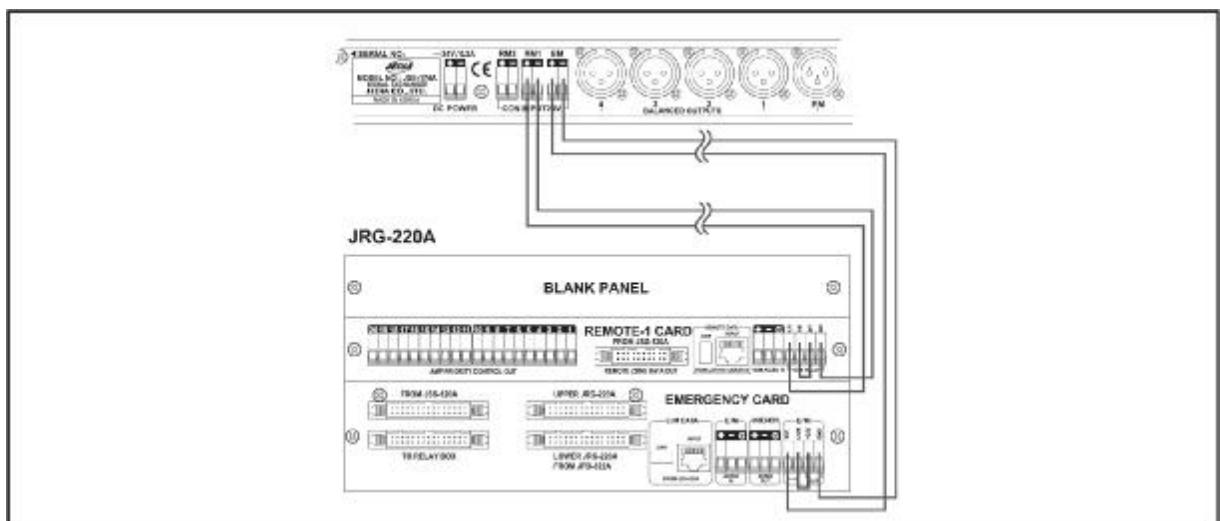


1. РАЗЪЕМ 24 В

К разъему подключается источник постоянного тока. Будьте внимательны при подключении, соблюдайте полярность.

2. ВХОДЫ ДЛЯ СИГНАЛОВ УПРАВЛЕНИЯ ТРАНСЛЯЦИЕЙ

- REMOTE 1,2: Подключаются к управляющему выходу REM карты REMOTE-1 релейной группы JRG-220A.
- EMERGENCY: Подключается к управляющему выходу Е/М аварийной карты релейной группы JRG-220A.



3. РАЗЪЕМЫ ВЫХОДНЫХ СИГНАЛОВ

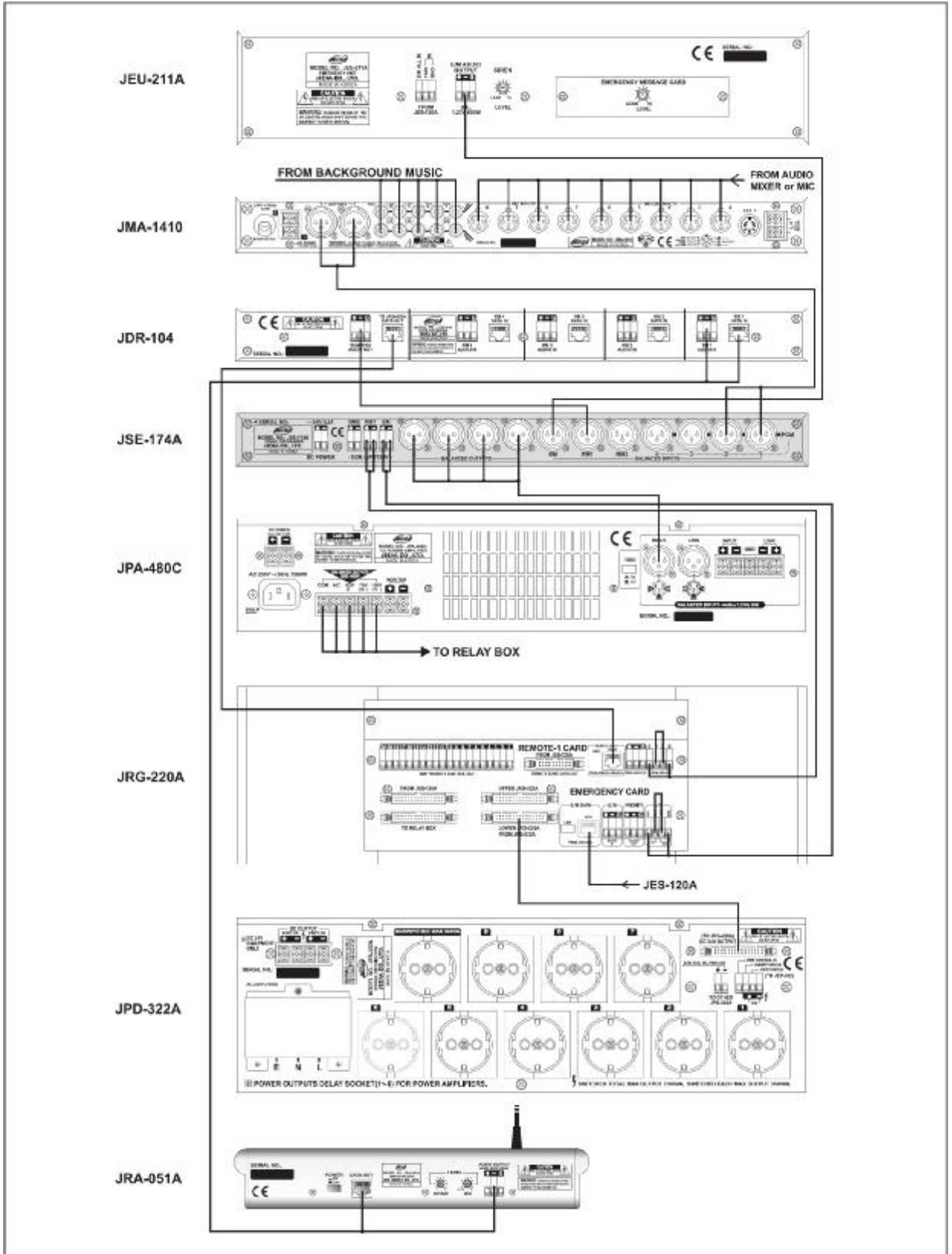
Разъемы типа XLR выходных симметричных сигналов. Соответствие контактов 2: «+», 3: «-», 1: GND.

4. РАЗЪЕМЫ ВХОДНЫХ СИГНАЛОВ

Разъемы типа XLR для входных симметричных сигналов. Соответствие контактов 2: «+», 3: «-», 1: GND.

- NORMAL INPUT 1,2,3,4: Подключаются к основному выходу JMA-1410 или другому аудио микшеру.
- REMOTE 1,2: Подключаются к аудио выходу удаленной микрофонной консоли JRA-051A или JDR-104.
- EMERGENCY: Подключается к аудио выходу аварийной панели JEU-211A.

ПОДКЛЮЧЕНИЕ СИСТЕМЫ



ХАРАКТЕРИСТИКИ УСТРОЙСТВА

ТЕХНИЧЕСКИЕ

Вход.....	ОСНОВНАЯ ТРАНСЛЯЦИЯ: 4 канала REMOTE: 2 канала EMERGENCY: 1 канал
Потребляемая мощность.....	5 Вт
Питание.....	ПОСТ. НАПР. 24 В

ОБЩИЕ

Габаритные размеры.....	483(Ш) x 44(В) x 200(Г) мм
Вес.....	2,5 кг

ПРИМЕЧАНИЕ

Технические характеристики и дизайн устройства могут изменяться с целью усовершенствования без предварительного уведомления.

БЛОК-СХЕМА

