

# ЦВЕТНАЯ УЛИЧНАЯ ВИДЕОКАМЕРА «ДЕНЬ/НОЧЬ» С ИК-ПОДСВЕТКОЙ

## MDC-6220FDN-12 / MDC-6220FDN-24

### РУКОВОДСТВО ПОЛЬЗОВАТЕЛЯ

#### Меры предосторожности:

- Не бросайте камеру. Это может спровоцировать неисправности.
- Не устанавливайте камеру под нестабильным освещением.
- Не разбирайте камеру.
- Не заземляйте корпус.

#### Характеристики:

- Матрица SONY 1/3" Super HAD II CCD
- Разрешение 600 ТВЛ (цвет) / 700 ТВЛ (ч/б)
- Режим День/Ночь
- Компенсация задней засветки (BLC)
- Автоматическая регулировка усиления (AGC)
- Электронное увеличение чувствительности (DSS)
- Шумоподавление (DNR)
- Расширенный динамический диапазон (WDR)
- IR-pass фильтр
- Встроенная ИК-подсветка
- Встроенный объектив
- Корпус погодозащищенный со степенью защиты IP65
- Солнцезащитный козырек и кронштейн в комплекте



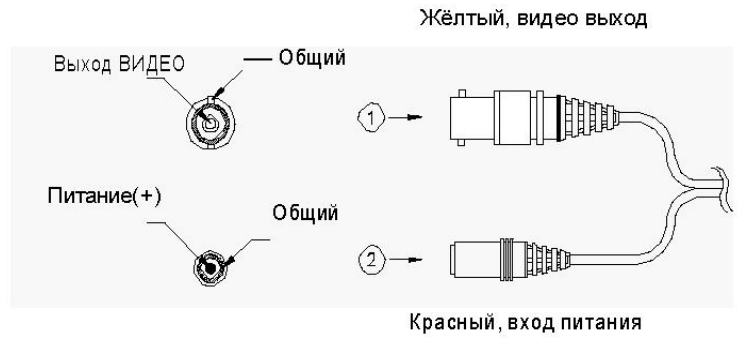
#### Спецификация:

Модель	MDC-6220FDN-12	MDC-6220FDN-24
Тип матрицы	SONY 1/3" Super HAD II CCD	
Кол-во пикселей	752 Гориз. x 582 Верт. (440 000 пикселей)	
Тип развёртки	625 Линий 2:1 Чересстрочная	
Частота развёртки	15.625 КГц (Гориз.), 50 Гц (Верт.)	
Разрешение	600 ТВЛ (цвет) / 700 ТВЛ (ч/б)	
Объектив	3.6 мм	
Скорость затвора	1/50 ~ 1/100 000 сек.	
Отношение сигнал/шум	52 дБ (AGC выкл.)	
Синхронизация	внутренняя	
Мин. освещённость	0.1 Лк (Цвет) / 0 Лк (ИК-подсветка вкл.)	
ИК-подсветка	12 инфракрасных диодов	24 инфракрасных диода
Дальность ИК-подсветки	10 м	20 м
Рабочие температуры	-30 ~ +50°C	
Видеосигнал	1 В (75 Ом Вкл.)	
Питание модуля	12В±10% Постоянного тока	
Макс. потребление энергии	200 мА	380 мА

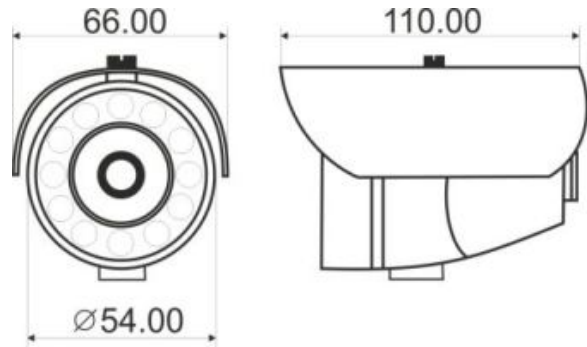
**Разъемы питания и видео:**

ПИТАНИЕ – только 12 Вольт постоянного тока

ВИДЕО – подключается к ТВ монитору с помощью



**Габаритные размеры: (мм)**



**Устранение неисправностей:**

Неисправность	Что делать
Нет видео на экране монитора	<ul style="list-style-type: none"> <li>Проверьте камеру и напряжение.</li> <li>Проверьте полярность напряжения.</li> <li>Проверьте контакт видеокабеля.</li> </ul>
Изображение на экране тусклое	<ul style="list-style-type: none"> <li>Проверьте чистоту объектива. Если грязный, то очистите объектив мягкой и чистой тканью.</li> <li>Изображение более тускло ночью, чем в дневное время. Если нет фокуса, то отрегулируйте его в дневное время.</li> </ul>
Широкие чёрные полосы и шум на экране	<ul style="list-style-type: none"> <li>Проверьте силовую мощность адаптера. Если мощность меньше чем 300 мА., то замените адаптер с большим значением по мощности.</li> <li>Если будут слишком шумно, то проверьте видеокабель.</li> </ul>

**Гарантийные обязательства:**

Гарантийный срок изготовителя – 12 месяцев со дня продажи.

Изделие \_\_\_\_\_

Серийный номер \_\_\_\_\_

Дата продаж \_\_\_\_\_

МП

Гарантийные обязательства не распространяются на изделия, неисправность которых явилась следствием несоблюдения условий эксплуатации.