

АРГУС-2

ИО407-5/4
ИЗВЕЩАТЕЛЬ ОХРАННЫЙ
ОБЪЕМНЫЙ РАДИОВОЛНОВЫЙ



ОСОЗ



ПАМЯТКА ПО ПРИМЕНЕНИЮ

НАЗНАЧЕНИЕ И ПРИНЦИП РАБОТЫ ИЗДЕЛИЯ

Извещатель предназначен для обнаружения проникновения в охраняемое помещение. Извещение о тревоге формируется путем размыкания контактов реле.

В извещателе используется принцип регистрации доплеровского отраженного сверхвысокочастотного сигнала, создаваемого извещателем.

Для обеспечения надежности и помехозащищенности извещатель оборудован системами:

- автоматического контроля работоспособности при включении питания;
- режекторных фильтров, уменьшающих влияние люминесцентных ламп;
- слежения за напряжением питания и датчиком несанкционированного доступа.

Для удобства работы в извещателе предусмотрена возможность отключения светового индикатора.

3

КОНСТРУКЦИЯ ИЗВЕЩАТЕЛЯ

Извещатель (рис. 1) состоит из:

- крышки в сборе 1;
- основания 2;
- печатной платы с элементами 3;
- кронштейна в сборе 4;
- шурупа 5.

На основании корпуса размещены крепежные отверстия и окно для ввода проводов (рис. 2).

ВЫБОР МЕСТА ДЛЯ УСТАНОВКИ ИЗВЕЩАТЕЛЯ

При установке извещателя следует учитывать следующие рекомендации:

- извещатель должен быть расположен на жестких, исключающих вибрацию опорах;
- высоту установки извещателя следует выбирать в пределах $2 \pm 0,5$ м, чтобы исключить выдачу тревожного извещения от мелких животных;
- не следует устанавливать извещатель вблизи дверей, окон, некапитальных перегородок, за которыми возможно движение людей и механизмов в период охраны;
- не следует устанавливать извещатель вблизи массивных металлических конструкций, во избежание искажения зоны обнаружения;
- в помещении на время охраны должны быть плотно закрыты все окна, форточки и двери, во избежание их покачивания;
- во время охраны не допускается оставлять включенными люминесцентные лампы на расстоянии менее 10 м от

5

извещателя, допускается одна дежурная секция на расстоянии 5м;

ж) не допускается оставлять в помещении, сдаваемом под охрану, домашних животных.

УСТАНОВКА ИЗВЕЩАТЕЛЯ

Вариант А (без кронштейна)

- Снять крышку 1 (рис.1) по схеме на рис. 3;
- В основании 2 (рис.1) вскрыть крепежные отверстия (рис. 2) в соответствии с позицией установки: в углу или на стене (в последнем случае для крепления применяется помимо крепежных отверстий и крепежный паз рис. 2).
- При необходимости вскрыть стенку (рис.4).
- Подготовить отверстия под крепеж на стене, ввести провода питания и шлейфов в окно (рис. 2).
- Закрепить прибор, подключить провода к клеммам и закрыть крышку.

Вариант Б (на кронштейне)

- Выбрать сектор контроля извещателя (рис. 5), разметить отверстия под крепеж, при необходимости вскрыть канал для провода, собрать кронштейн (рис. 6)
- Снять крышку 1 (рис. 1) по схеме на рис. 3.
- Провести провода питания и шлейфов через кронштейн и установить его на стене, затем через окно в основании (рис. 2) провести эти провода в прибор (рис. 7).
- Шурупом 5 закрепить основание 2 (рис. 1) на кронштейне и зафиксировать направление в горизонтальных и вертикальных плоскостях (рис. 7).
- Подключить провода к клеммам и закрыть крышку.

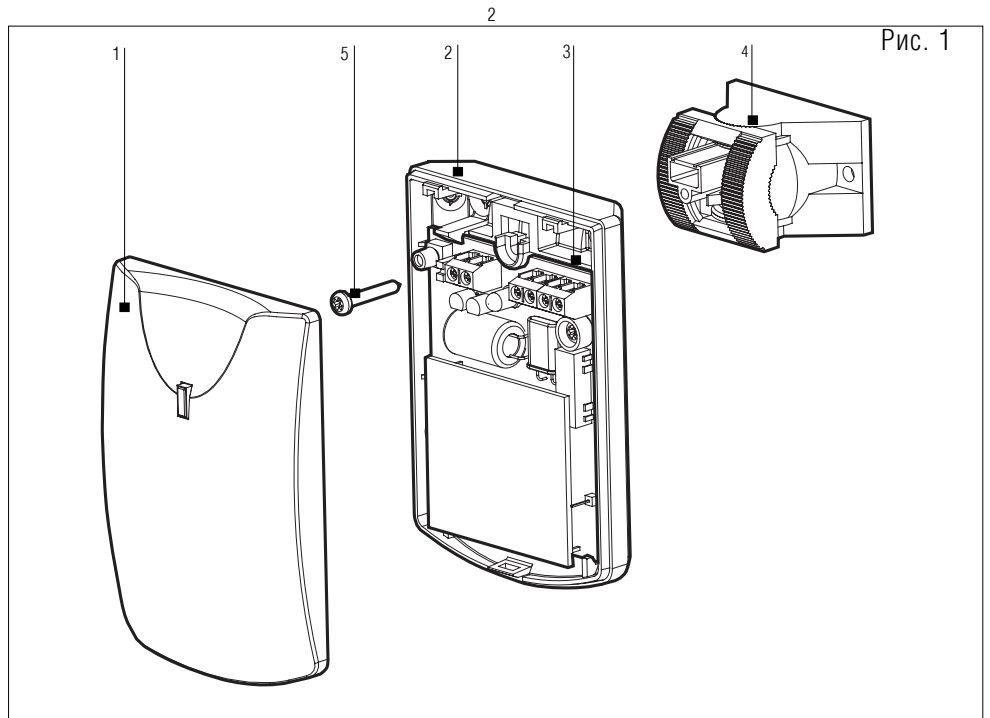


Рис. 1

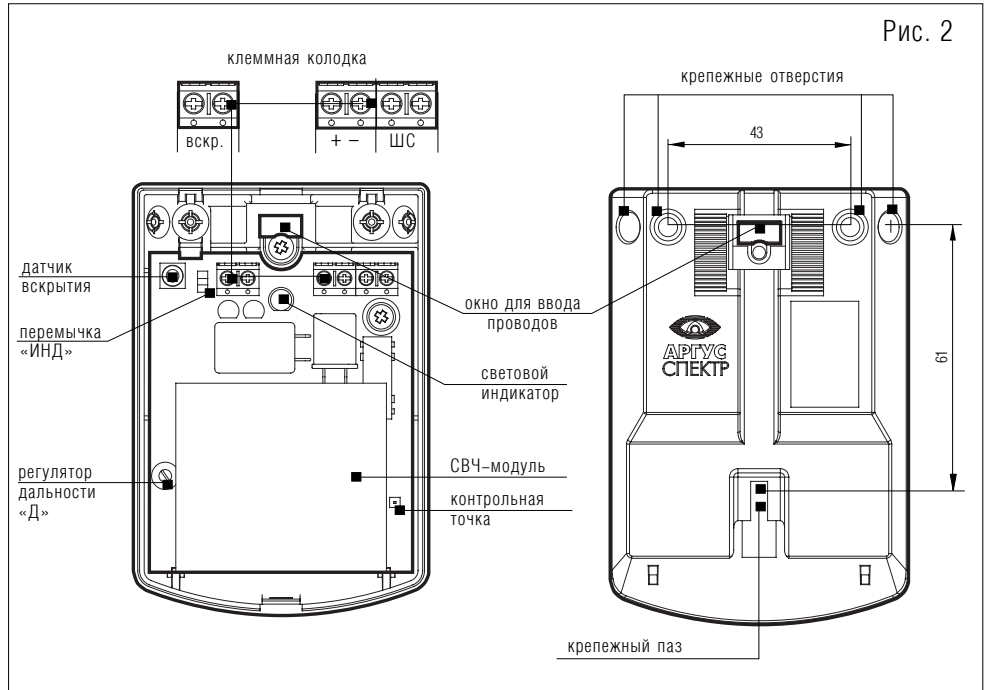


Рис. 2

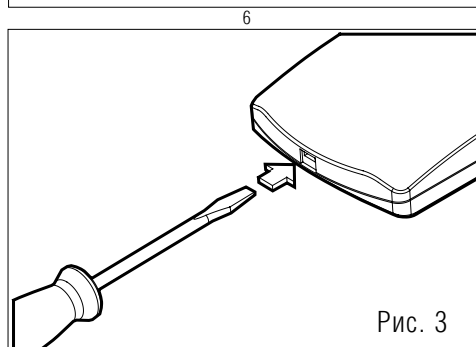


Рис. 3

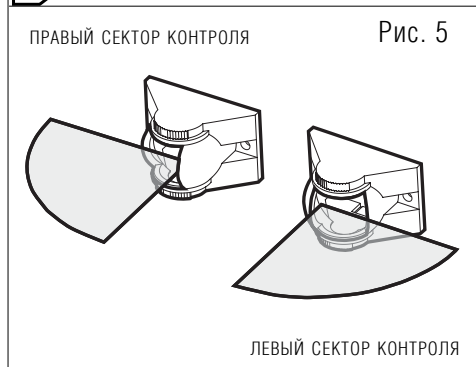


Рис. 5

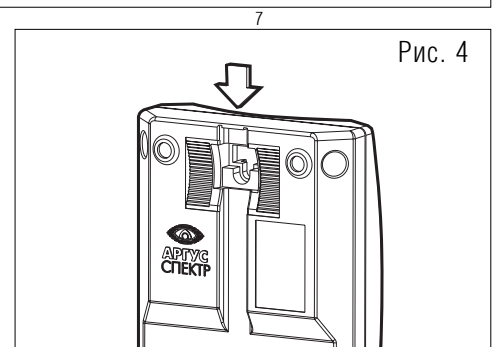


Рис. 4

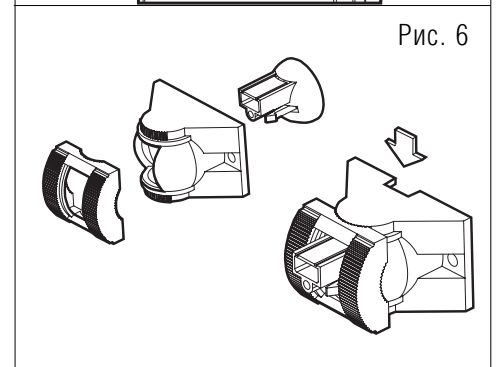


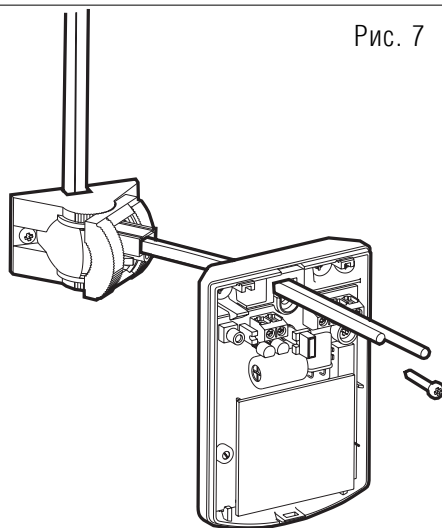
Рис. 6

ПРОВЕРКА И НАСТРОЙКА ИЗВЕЩАТЕЛЯ

1. Удалить с участка помещения, подлежащего охране, посторонних лиц.
 2. Поставить переключатель на блоке питания в положение ВКЛ.
 3. Через 15 с. после включения блока питания определить границу зоны обнаружения по включению светового индикатора, двигаясь в радиальном к извещателю направлении. Зона обнаружения извещателя приведена на рис. 8
 4. Для регулировки зоны обнаружения использовать регулятор дальности «Д» (рис. 2).
 5. Выйти из зоны обнаружения и убедиться, что световой индикатор выключен. Если же наблюдается свечение светового индикатора, то следует определить тип помехи и принять меры к ее устранению. Если же это невозможно, то следует изменить место установки извещателя.
 6. Проконтролировать по телефону прохождение извещения о тревоге на ПЦН.
 7. Для обеспечения скрытности работы извещателя следует разомкнуть перемычку «ИНД».
- ЗА ПОДРОБНОЙ ИНФОРМАЦИЕЙ О НАСТРОЙКЕ, РАБОТЕ И НЕИСПРАВНОСТЯХ ПРИБОРА ОБРАЩАЙТЕСЬ К РУКОВОДСТВУ ПО ЭКСПЛУАТАЦИИ СПНК.437214.011 РЭ

11

Рис. 7



12

Рис. 8

СХЕМА ЗОНЫ ОБНАРУЖЕНИЯ В ГОРИЗОНТАЛЬНОЙ ПЛОСКОСТИ

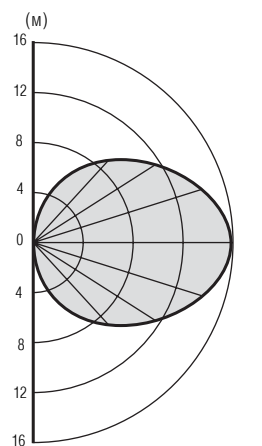


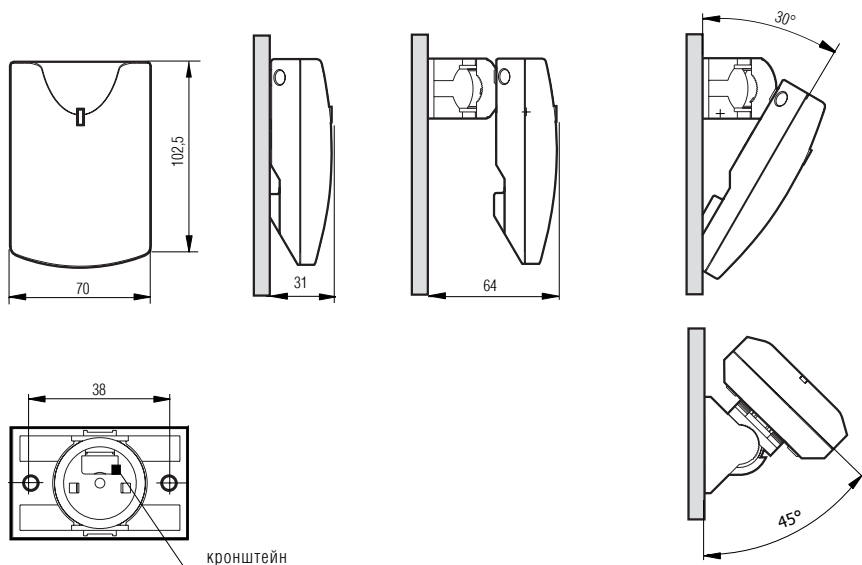
СХЕМА ЗОНЫ ОБНАРУЖЕНИЯ В ВЕРТИКАЛЬНОЙ ПЛОСКОСТИ

**РЕЖИМЫ РАБОТЫ ИЗВЕЩАТЕЛЯ**

Таблица 1.

РЕЖИМ РАБОТЫ ИЗВЕЩАТЕЛЯ	СОСТОЯНИЕ ИНДИКАТОРА	СОСТОЯНИЕ КОНТАКТОВ РЕЛЕ
1. Дежурный режим, помехи отсутствуют, движения в зоне обнаружения нет	выключен	замкнуты
2. Режим «Помеха» (незначительные перемещения в зоне обнаружения или помехи от люминесцентных ламп и т.п.)	прерывисто светится	замкнуты
3. Режим «Тревога» (перемещение человека в зоне обнаружения на расстоянии от 0,2 до 3м)	включен на 2 с.	разомкнуты на 2 с.
4. Режим «Неисправность» (при включении питания система автоматического контроля обнаружила неисправность или пониженное напряжение питания)	включен постоянно	разомкнуты постоянно
5. Питающее напряжение меньше (9,5±0,5) В	включен постоянно	разомкнуты постоянно

13

ГАБАРИТНЫЕ И МОНТАЖНЫЕ РАЗМЕРЫ (ММ)

14

ОСНОВНЫЕ ТЕХНИЧЕСКИЕ ХАРАКТЕРИСТИКИ

Дальность обнаружения:
 – максимальная, м 12–16
 – минимальная, м 2–4
 Площадь обнаружения не менее 90 м², контролируемый объем не менее 200 м³.
 Диапазон обнаруживаемых скоростей перемещения человека, м/сек 0,3...3
 Рабочая частота извещателя равна:
 – для литеры 1 (10530±15) МГц;
 – для литеры 2 (10570±15) МГц;
 – для литер 3а, 3б (5382,5±12,5) МГц;
 – для литер 4а, 4б (5417,5±12,5) МГц.
 Максимальное значение плотности СВЧ мощности в десятки раз меньше предельно допустимых и не превышает 5 мкВт/см² на расстоянии 50 мм от извещателя.
 Диапазон рабочих питающих напряжений, В 10...15
 ток потребления не более, мА 20
 Время технической готовности после включения не более, сек 15
 Извещатель сохраняет работоспособность при температуре окружающего воздуха от –30 до +50° С и относительной влажности до 98%, при температуре +25° С.

ВНИМАНИЕ!
 НЕДОПУСТИМО КАСАНИЕ РУКАМИ СВЧ МОДУЛЯ.
 ОПРЕДЕЛЕНИЕ ГРАНИЦЫ ЗОНЫ ОБНАРУЖЕНИЯ ПРОИЗВОДИТЬ ТОЛЬКО ПРИ ЗАКРЫТОЙ ЗАЩЕЛКЕ НА КРЫШКЕ ИЗВЕЩАТЕЛЯ.



С.–Петербург, 197342, ул. Сердобольская, 65А
 Офис, тел./ факс: (812) 703–7500, (812) 703–7501
 E– mail: mail@argus-spectr.ru
 http: // www.argus-spectr.ru

Отдел продаж, тел.: (812) 703–7505

Техническая поддержка, тел: (812) 703–7511
 E– mail: asupport@argus-spectr.ru

г. Москва, М. Кисельный пер., 1/9,
 тел./факс: (495) 628–8215, 628–8588
 г. Воронеж, тел./факс: (4732) 96–9330, 51–2732
 г. Казань; тел.: (843) 279–6824
 г. Новосибирск, тел.: (383) 343–9329
 г. Ярославль, тел./факс: (4852) 20–0971, 20–0978