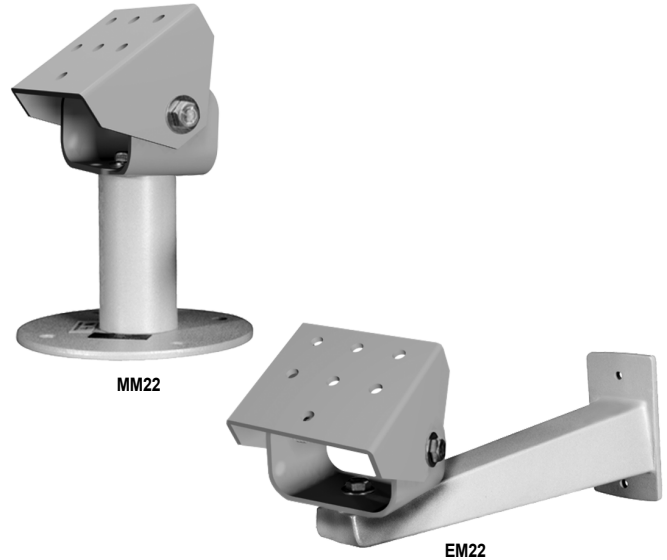


Узел крепления EM22/ММ22

для установки кожухов на потолке, опорной стойке и стене,
для средних условий эксплуатации

Описание изделия

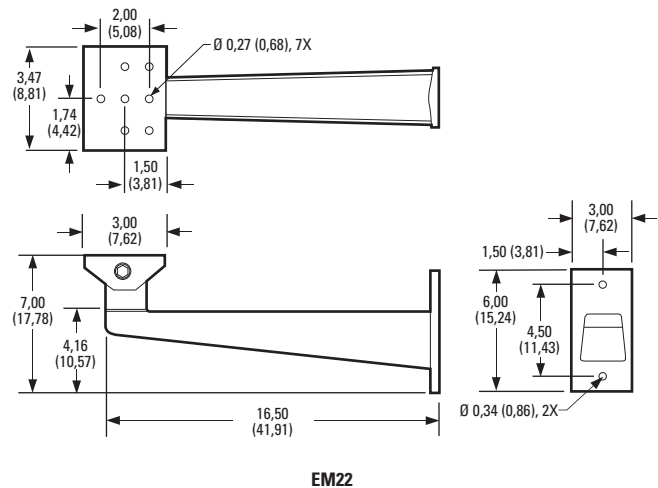
- Экономичное исполнение
- Для помещений и для наружной установки
- Поддерживает до 40 фунт. (18,14 кг)
- Прочная конструкция
- Для использования с кожухами для средних условий эксплуатации
- Полностью регулируемая поворотная головка
- Для установки на стене, опорной стойке или потолке
- Крепление EM22 может быть приспособлено для установки на столбе с помощью переходника PA100



Крепления **EM22** и **ММ22** были спроектированы и разработаны для использования с различными кожухами Pelco. Узел **EM22** крепится к стенам или другим вертикальным поверхностям и оснащено отлитым из алюминия настенным кронштейном, который минимизирует нежелательные горизонтальные смещения. Узел **ММ22** предназначен для установки на опорной стойке или потолке и может быть смонтирован на любой плоской поверхности.

Оба изделия оснащены полностью регулируемой поворотной головкой, позволяющей выполнять поворот в горизонтальной плоскости на 360 градусов. Изготовленные из коррозионностойкого алюминия узлы крепления могут выдерживать нагрузку до 40 фунт. (18,14 кг).

Кроме того, крепление **EM22** может быть приспособлено для монтажа на столбе при использовании с переходником для монтажа на столбе PA100.



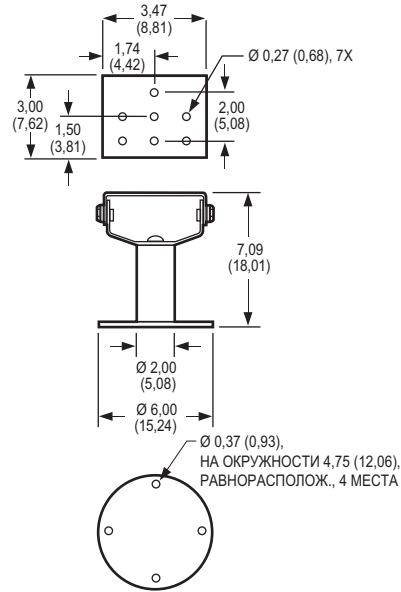
ПРИМЕЧАНИЕ: В СКОБКАХ УКАЗАНЫ РАЗМЕРЫ В САНТИМЕТРАХ;
ВСЕ ОСТАЛЬНЫЕ РАЗМЕРЫ В ДЮЙМАХ.



ТЕХНИЧЕСКИЕ ХАРАКТЕРИСТИКИ

МОДЕЛИ

EM22	Предназначенное для средних условий эксплуатации настенное крепление для монтажа кожухов, легких и средних телекамер; настраиваемая вручную поворотная головка.
MM22	Предназначенное для средних условий эксплуатации крепление для монтажа кожухов, легких и средних телекамер на потолке или опорной стойке; настраиваемая вручную поворотная головка



MM22

СОПУТСТВУЮЩИЕ ИЗДЕЛИЯ

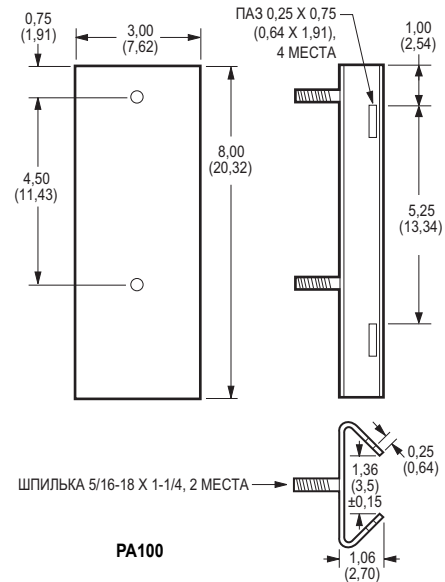
PA100	Переходник для монтажа крепления EM22 на столбе: минимальный диаметр столба 1,5" (3,8 см); хомуты из нержавеющей стали прилагаются; длина хомута 28,5" (72,39 см).
-------	--------------------------------------------------------------------------------------------------------------------------------------------------------------------

МЕХАНИЧЕСКИЕ ХАРАКТЕРИСТИКИ

Регулировка панорамирования	360°
Регулировка наклона	75°
Крепление телекамеры и кожуха	2 монтажных болта 1/4"-20 x 5/8", пружинные и плоские шайбы
Способ крепления	Болты с шестигранной головкой 3/8"-16

ОБЩИЕ ХАРАКТЕРИСТИКИ

Материал	
EM22	Отлитый из алюминия стеной кронштейн с алюминиевой регулируемой головкой
MM22	Алюминиевая плашка с регулируемой алюминиевой головкой
Отделка	Полиэфирное порошковое покрытие серого цвета
Максимальная нагрузка	40 фунт. (18,14 кг)
Масса нетто	
EM22	3,05 фунт. (1,39 кг)
MM22	2,60 фунт. (1,18 кг)
PA100	0,86 фунт. (0,39 кг)
Масса брутто	
EM22	4 фунт. (1,81 кг)
MM22	4 фунт. (1,81 кг)
PA100	2 фунт. (0,90 кг)



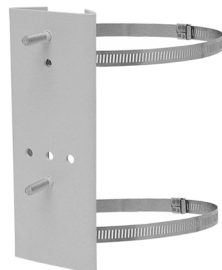
PA100

ПРИМЕЧАНИЕ: В СКОБКАХ УКАЗАНЫ РАЗМЕРЫ В САНТИМЕТРАХ; ВСЕ ОСТАЛЬНЫЕ РАЗМЕРЫ В ДЮЙМАХ.

СЕРТИФИКАЦИЯ

- Аттестовано в UL («Андеррайтерс Лабораториз»)»

PA100
ПЕРЕХОДНИК ДЛЯ
МОНТАЖА НА СТОЛБЕ



Всемирная штаб-квартира компании Pelco, Inc.:
3500 Pelco Way, Clovis, California 93612-5699 USA
США и Канада Тел. (800) 289-9100 • Факс: (800) 289-9150
Международный Тел. +1 (559) 292-1981 • Факс: +1 (559) 348-1120
www.pelco.com

Pelco и логотип Pelco являются зарегистрированными товарными знаками компании Pelco, Inc. Технические характеристики и сведения о наличии изделий могут быть изменены без уведомления.
© 2008 Pelco, Inc. Все права защищены.