

Цилиндрические камеры видеонаблюдения Sarix® серии IBP с защитой от внешних воздействий

ЦИЛИНДРИЧЕСКИЕ IP-КАМЕРЫ СО СТАНДАРТНЫМ ИЛИ МЕГАПИКСЕЛЬНЫМ РАЗРЕШЕНИЕМ, H.264, ДЛЯ ДНЕВНОГО И НОЧНОГО НАБЛЮДЕНИЯ, СО ВСТРОЕННЫМ ОБЪЕКТИВОМ И ИНФРАКРАСНЫМ ИЗЛУЧАТЕЛЕМ

Характеристики изделия

- Разрешающая способность до 5 мегапикселей (Mn)
- Запись до 30 изображений в секунду (ips) с разрешением 1080p
- Трансфокатор с автофокусом, электроприводом и дистанционным управлением
- Встроенный адаптивный ИК-излучатель
- Возможность локальной записи видео на карту памяти Micro SD
- Обнаружение движения и обнаружение порчи камеры
- Рабочая температура от -40 °C до +50 °C (от -40 °F до 122 °F)
- Питание по сети Ethernet (PoE) или питание 24 В переменного тока
- Совместимость с видеосистемами компании Pelco и других производителей
- Соответствие профилю S стандарта ONVIF
- 3-летняя гарантия и поддержка



Серия профессиональных камер видеонаблюдения Sarix Professional

Серия мощных, универсальных и экономичных профессиональных камер видеонаблюдения **Sarix® Professional (P)** сочетает наиболее популярные характеристики и функциональные возможности технологии Sarix в широком ряде решений для внутренней и наружной установки, включая боксовые IP-камеры, цилиндрические камеры и купольные камеры. Выберите любые сочетания характеристик и формы исполнения, требуемые для работы практически в любых условиях освещения, окружающей среды и применения.

Камера видеонаблюдения

Характерной особенностью цилиндрических камер видеонаблюдения линейки **Sarix Professional** серии **Sarix IBP** является наличие трансфокатора с дистанционным управлением для широкоугольного или длиннофокусного режима наблюдения. Функция автоматической фокусировки при необходимости обеспечивает автоматическую настройку фокуса. Кроме этого, камеры серии **Sarix IBP** обладают улучшенной цветочувствительностью и снабжены механическим инфракрасным режикторным фильтром и новейшим адаптивным ИК-излучателем для повышения чувствительности в условиях недостаточной освещенности.

Видеосигнал

Камеры линейки **Sarix Professional** поддерживают одновременную передачу до двух видеопотоков и одного сервисного потока. Два видеопотока могут быть сжаты с помощью высокого или основного профилей H.264 или в форматах MJPEG. Видеопотоки можно настроить на разную частоту кадров и скорость передачи данных в битах в целях оптимизации качества изображения в зависимости от пропускной способности сети и емкости средств хранения информации.

Функция локальной записи видео

Характерной особенностью камер видеонаблюдения линейки **Sarix Professional** является возможность локального хранения видеоданных на карте памяти micro SD. Видеоклипы различной длины могут сохраняться на карте памяти при срабатывании сигнала тревоги или же могут продолжительное время записываться на карту памяти SD в случае сбоя в сети. Видеоданные можно извлечь из карты памяти с помощью FTP-протокола.

Камеры линейки **Sarix Professional** также отличаются наличием простых алгоритмов обнаружения движения, включающих запись или отправку тревожного сигнала при обнаружении движения на заданном участке или в пределах всего поля видимости. При перекрытии объектива или перемещении камеры выдается тревожный сигнал о порче камеры.

Открытость и возможность интеграции

Камеры видеонаблюдения линейки **Sarix Professional** легко подключаются к системам видеоменеджмента Pelco, таким как Endura® версии 2.0 (или более поздней версии) и Digital Sentry® версии 7.3 (или более поздней версии). Камеры **Sarix Professional** можно также подключить к системам видеоменеджмента основных сторонних производителей с помощью протокола Pelco API и использовать с программным обеспечением и системами других сторонних производителей через профиль S открытого стандарта ONVIF.

Стандартный веб-интерфейс

В камерах видеонаблюдения Pelco используется стандартный веб-интерфейс на основе браузера, обеспечивающий функции дистанционной настройки и администрирования. Средства управления оптимизированы и обеспечивают простую пошаговую настройку функций камеры, в том числе цвет, выдержку, подавление мерцания и передачу потока данных.

PELCO

by Schneider Electric

ONVIF S

Компания зарегистрирована в
Международной организации по стандартизации;
Система качества по стандарту ISO 9001



C3949RU / ПЕРЕСМОТРЕННОЕ ИЗДАНИЕ 11-25-13

ТЕХНИЧЕСКИЕ ХАРАКТЕРИСТИКИ

КАМЕРА ВИДЕОНАБЛЮДЕНИЯ

Формирователь изображения

Мп	Матрица	Максимальное разрешение
5 Мп	8,0 мм (1/3,2 дюйма)	2592 x 1944 (5,0 Мп)
3 Мп	8,0 мм (1/3,2 дюйма)	2048 x 1536 (3,1 Мп)
2 Мп	8,0 мм (1/3,2 дюйма)	1920 x 1080 (2,1 Мп)
1 Мп	6,4 мм (1/4 дюйма)	1280 x 720 (0,9 Мп)
SD	6,4 мм (1/4 дюйма)	800 x 600 (0,5 Мп)

Тип формирователя изображения

CMOS (КМОП)

Считывание формирователя изображения

Последовательная («прогрессивная») развертка

Диапазон электронного затвора

1/5 ~ 1/10 000 с

Динамический диапазон

65 дБ

Диапазон баланса белого

2500–8000°K

Цифровое снижение шума

Да (можно выбрать ON/OFF)

Отношение сигнал-шум

50 дБ

Минимальная освещенность

Мп	Чувствительность	Цветной режим		Черно-белый режим — с ИК-подсветкой	
		33 мс	200 мс	33 мс	200 мс
5 Мп	f/1.2	0,30 лк	0,02 лк	0,00 лк	0,00 лк
3 Мп	f/1.2	0,30 лк	0,02 лк	0,00 лк	0,00 лк
2 Мп	f/1.2	0,30 лк	0,02 лк	0,00 лк	0,00 лк
1 Мп	f/1.4	0,30 лк	0,02 лк	0,00 лк	0,00 лк
SD	f/1.4	0,30 лк	0,02 лк	0,00 лк	0,00 лк

Механический инфракрасный режекторный фильтр ИК-подсветка

Да (выбор переключателем АВТО/РУЧН.), различные уставки освещенности

Адаптивная ИК-подсветка до 25 м; автоматическое включение в ночном режиме или выключение

ОБЪЕКТИВ

Тип объектива

Встроенный вариообъектив

Фокусное расстояние

f/1.2, 3 – 9 мм

Фокус

Автофокус, моторизованный

Изменение масштаба

Дистанционное управление

Тип объектива с автоматической диафрагмой

Объектив с диафрагмой типа Р с приводом постоянного тока

Максимальное поле обзора*

Мп	Режим работы объектива	Режим (Соотношение сторон)	Угол обзора		
			По диагонали	Разрешение	По вертикали
5	Широкоугольный	4:3	112°	88°	64°
	Длиннофокусный	4:3	37°	30°	22°
3	Широкоугольный	4:3	111°	87°	64°
	Длиннофокусный	4:3	37°	30°	22°
2	Широкоугольный	4:3	85°	67°	49°
	Длиннофокусный	4:3	29°	23°	17°
	Широкоугольный	16:9	94°	81°	44°
	Длиннофокусный	16:9	32°	28°	16°
1	Широкоугольный	4:3	74°	58°	41°
	Длиннофокусный	4:3	23°	19°	14°
	Широкоугольный	16:9	84°	71°	37°
	Длиннофокусный	16:9	26°	22°	13°
SD	Широкоугольный	4:3	74°	58°	41°
	Длиннофокусный	4:3	23°	19°	14°

*Поле обзора может различаться в зависимости от настроек разрешающей способности

ТЕХНИЧЕСКИЕ ХАРАКТЕРИСТИКИ

ВИДЕОСИГНАЛ

Наложение изображения Наименование камеры, время, дата

Видеопотоки До двух одновременных потоков с одним дополнительным сервисным потоком; второй поток можно изменять в зависимости от настройки основного потока

Предусмотренные форматы разрешения

Мп	Ширина	Высота	Формат кадра
5,0	2592	1944	4:3
3,1	2048	1536	4:3
2,1	1920	1080	16:9
1,9	1600	1200	4:3
1,2	1280	960	4:3
0,9	1280	720	16:9
0,6	1024	576	16:9
0,5	800	600	4:3
0,3	640	480	4:3
0,1	320	240	4:3
0,1	320	180	16:9

Частота кадров

Мп	Изображений в секунду (fps)
5 Мп	12 (полная), 10, 5, 1
3 Мп	20 (полная), 16,67, 15, 12,5, 10, 5, 1
2 Мп	30 (полная), 25, 20, 16,67, 15, 12,5, 10, 5, 1
1 Мп	30 (полная), 25, 20, 16,67, 15, 12,5, 10, 5, 1
SD	30 (полная), 25, 20, 16,67, 15, 12,5, 10, 5, 1

Примечание: для каждого потока можно выбрать свое значение частоты кадров в зависимости от применяемого кодека, разрешения и конфигурации потока.

Кодирование видеосигнала H,264 с высоким или основным профилем; MJPEG

Управление скоростью передачи в битах Постоянная скорость передачи в битах (CBR) и ограниченная переменная скорость передачи в битах (CVBR) с целевым диапазоном

Сервисный поток 320 x 240 (0,1 Мп) или 320 x 180; 2 к/с, MJPEG

Бланкирование окна 4 конфигурируемых окна

ЗВУК

Потоковый Два канала
Вход Линейный вход/клеммная колодка
Кодировка G,711 A-law/G.711 U-law

ТЕХНИЧЕСКИЕ ХАРАКТЕРИСТИКИ

ОБЩИЕ ХАРАКТЕРИСТИКИ

Материал	Алюминиевая отливка под давлением, цилиндрическая
Защита от попадания влаги	Класс IP66 по IEC 60529
Защита от вандализма	Класс IK10 (класс ударопрочности 20J) по IEC 62262
Отделка	Светло-серый цвет, RAL 9022; полуматовая текстура
Масса-нетто	1,76 кг (3,89 фунта)
Отгрузочная масса	2,35 кг (5,18 фунта)

ЭЛЕКТРИЧЕСКИЕ ХАРАКТЕРИСТИКИ

Сетевой порт	Разъем RJ-45 для сети 100Base-TX
Вход питания	Питание по сети Ethernet — PoE (IEEE 802.3af) класс 3; Номинальное напряжение 24 В перем. тока, диапазон 18—32 В перем. тока
Потребляемая мощность	<11,50 Вт
Локальное хранение	До 32 Гб на карте Micro SDHC или SDXC
Сигнализация	
Вход	1
Выход	1; реле PhotoMOS™ (30 В, 1 А)
Срабатывание сигнала	Необслуживаемый режим обнаружения срабатывания контактов (нормально разомкнутых и нормально замкнутых)

УСЛОВИЯ ОКРУЖАЮЩЕЙ СРЕДЫ

Температура при эксплуатации*	От -40 до 50 °C (от -40 до 122 °F)*
Температура хранения	От -40 до 60 °C (от -40 до 140 °F)
Влажность при эксплуатации	От 15% до 85% относительной влажности, с конденсацией
Влажность при хранении	От 20% до 80% относительной влажности, без конденсации
Защита от ударов и вибрации	IEC 60068:2-27; IEC 60068:2-6

*Нагрев с управлением от термостата обеспечивает линейное управление нагреванием между режимами начального и полного нагрева с включением соответственно при 15 °C (59 °F) и -40 °C (-40 °F).

СЕТЕВЫЕ ПАРАМЕТРЫ

Поддерживаемые протоколы	TCP/IP, UDP/IP (адресная/многоканальная трансляция IGMP), ICMP, IPv4, SNMP v2c/v3, HTTP, HTTPS, SSL, SSH, SMTP, FTP, RTSP, UPnP, DNS, NTP, RTP, RTCP, LDAP (клиент), QoS
Режимы пользователей	1 администратор, до 4 наблюдателей
Малоадресный режим Многоканальная трансляция	Неограниченное количество пользователей по стандарту N.264
Защищенный доступ	Несколько уровней доступа пользователей с защитой паролем

ИНТЕГРАЦИЯ

Видеоменеджмент	Digital Sentry 7.3 (или более поздняя версия); Endura 2.0 (или более поздняя версия); системы видеоменеджмента сторонних производителей с применением протокола Pelco API 1.0 и профиля S по стандарту ONVIF
Мобильное приложение	Встроено в приложение Pelco Mobile
Функция обнаружения движения на видео	Простое обнаружение движения и аналитическая функция распознавания порчи камеры
Локальное хранение	Запись 5- или 10-секундных видеоклипов, снимаемых при порче камеры, при обнаружении движения или поступлении сигналов тревоги; продолжительная запись видео с возможностью перезаписи в случае сбоя сети; доступ к видеоданным посредством протокола FTP
Обнаружение камеры и прошивка	Обнаружение камер в сети и обновление прошивки осуществляется с помощью утилиты Pelco Device Utility 2 версии 2.2; обнаружение камер и обновление прошивки также осуществляется с помощью утилит Endura Utilities
Поддержка веб-браузера	Microsoft® Internet Explorer® 8.0 или более поздняя версия

СЕРТИФИКАЦИЯ*

- CE — EN 55022 (класс A), EN 50130-4, EN 60950-1
- FCC (класс A) — 47 CFR часть 15
- Зарегистрировано в UL и cUL — UL 60950-1, CAN/CSA-C22.2 No. 60950-1-07
- ICES-003
- KCC

*На момент выпуска каталога ожидается получение других сертификатов. Информацию о текущем статусе оформления сертификатов можно получить на предприятии, на нашем веб-сайте (www.pelco.com) или в последней версии программы выбора вариантов поставки В.О.С.С.®.

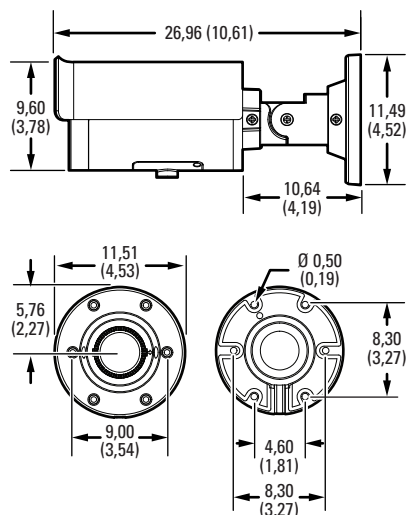
ТЕХНИЧЕСКИЕ ХАРАКТЕРИСТИКИ

МОДЕЛИ

IBPS110-ER	Стационарная камера Sarix SD с цилиндрическим корпусом, защитой от внешних воздействий, ИК-подсветкой, автофокусировкой и объективом 2,8—10 мм с дистанционным управлением трансфокатором
IBP1110-ER	Стационарная камера Sarix 1 Мп с цилиндрическим корпусом, защитой от внешних воздействий, ИК-подсветкой, автофокусировкой и объективом 2,8—10 мм с дистанционным управлением трансфокатором
IBP219-ER	Стационарная камера Sarix 2 Мп с цилиндрическим корпусом, защитой от внешних воздействий, ИК-подсветкой, автофокусировкой и объективом 3—9 мм с дистанционным управлением трансфокатором
IBP319-ER	Стационарная камера Sarix 3 Мп с цилиндрическим корпусом, защитой от внешних воздействий, ИК-подсветкой, автофокусировкой и объективом 3—9 мм с дистанционным управлением трансфокатором
IBP519-ER	Стационарная камера Sarix 5 Мп с цилиндрическим корпусом, защитой от внешних воздействий, ИК-подсветкой, автофокусировкой и объективом 3—9 мм с дистанционным управлением трансфокатором



В СКОБКАХ РАЗМЕРЫ В ДЮЙМАХ; ВСЕ ОСТАЛЬНЫЕ РАЗМЕРЫ В САНТИМЕТРАХ



Pelco by Schneider Electric

3500 Pelco Way, Clovis, California 93612-5699 Соединенные Штаты Америки

США и Канада Тел.: (800) 289-9100 Факс: (800) 289-9150

Международный Тел.: +1 (559) 292-1981 Факс: +1 (559) 348-1120

www.pelco.com www.pelco.com/community

ТЕХНИЧЕСКИЕ ХАРАКТЕРИСТИКИ

ДОПОЛНИТЕЛЬНЫЕ АКСЕССУАРЫ

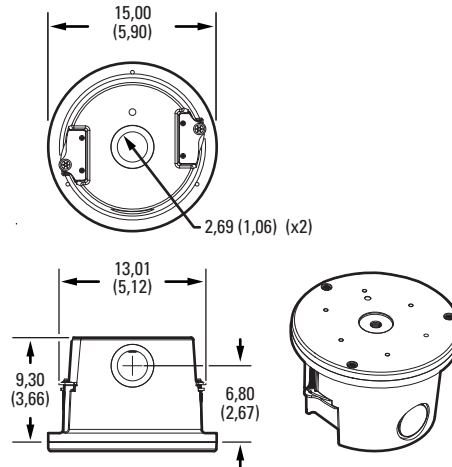
- IBRVBAP-EI Для установки внутри потолка, с защитой от внешних воздействий, монтажная коробка и переходная пластина
IBRVBAP-ES Для установки на поверхности, с защитой от внешних воздействий, монтажная коробка и переходная пластина
IPST01 Тестер для IP-камер видеонаблюдения Pelco*

*Для получения дополнительной информации об использовании тестера IP-камер Pelco с конкретными моделями камер обратитесь в службу поддержки продукции Pelco.



В СКОБКАХ РАЗМЕРЫ В ДЮЙМАХ; ВСЕ ОСТАЛЬНЫЕ РАЗМЕРЫ
В САНТИМЕТРАХ

IBRVBAP-EI: ДЛЯ УСТАНОВКИ ВНУТРИ ПОТОЛКА, С ЗАЩИТОЙ ОТ ВНЕШНИХ ВОЗДЕЙСТВИЙ, МОНТАЖНАЯ КОРОБКА И ПЕРЕХОДНАЯ ПЛАСТИНА



IBRVBAP-ES: ДЛЯ УСТАНОВКИ НА ПОВЕРХНОСТИ, С ЗАЩИТОЙ ОТ ВНЕШНИХ ВОЗДЕЙСТВИЙ, МОНТАЖНАЯ КОРОБКА И ПЕРЕХОДНАЯ ПЛАСТИНА ПЛАСТИНА

