

Купольная камера видеонаблюдения PCD-422HT для внутренней установки с вариофокальным объективом



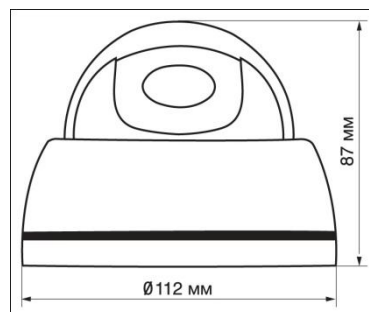
- ПЗС-матрица 1/3" Sony 960H Super HAD II
- Высокое разрешение: 700 ТВЛ (цв.) / 750 ТВЛ (ч/б)
- Вариофокальный объектив 2,8 – 11 мм / F1.2
- Встроенное OSD-меню
- Мин. освещённость 0,1 лк
- 3-осевой поворотный механизм
- Питание 12 В пост.

Камера видеонаблюдения PCD-422HT Состав изделия

Перед установкой камеры проверить содержимое упаковки:

1. Камера – 1 шт.
2. Руководство – 1 шт.
3. Упаковка с принадлежностями – 1 шт., в т.ч.:
 - а. Крепёж
 - б. Кабель сервисного монитора

Габаритные размеры



Pinetron

OSD-меню

MENU (Меню)		
LENS (Объектив)	DC	DC (Пост.) / VIDEO (Видео) / MANUAL (Ручной)
EXPOSURE (Экспозиция)		SHUTTER (Затвор) / BRIGHTNESS (Яркость) / AGC (APU) / DWDR (Цифр. расширение диапазона)
WHITE BAL (Баланс белого)	ATW1	ATW1 / MANUAL (Ручной) / AWC-SET / ATW2
BACK LIGHT (Корр. засветки)		OFF (Выкл.) / HLC (Высокой интенс.) / BLC (Задней засветки)
DAY & NIGHT (День/Ночь)		AUTO (Авто) / COLOR (Цв.) / B&W (Ч/Б) / EXT (Внешн.)
DPC		Коррекция дефектных пикселей
SPECIAL (Специальное)		CAMTITLE (Имя камеры)
		MOTION (Обнаружение движения)
		PRIVACY (Скрытые зоны)
		PARK LINE (Линии разметки)
		IMAGE ADJ. (Настройки изображения)
		COMM ADJ. (Настройки связи)
		LANGUAGE (Язык меню)
		VERSION (Версия)
		RETURN (Возврат)

Технические характеристики

ПАРАМЕТР	NTSC	PAL
ПЗС-матрица	1/3" Sony 960H Super HAD II	
Эффективное разрешение	976 г x 494 в (480 000 пикс)	976 г x 582 в (570 000 пикс)
Сканирующая система	525 строк, чересстрочная 2:1	625 строк, чересстрочная 2:1
Частота развёртки	15,734 кГц (г), 59,94 Гц (в)	15,625 кГц (г), 50 Гц (в)
Разрешение	700 ТВЛ (цв.) / 750 ТВЛ (ч/б)	
Выдержка	1/60~100 000 с	1/50~100 000 с
Отношение сигнал-шум	50 дБ	
Синхронизация	внутренняя	
Двухмерное шумоподавление	выкл./вкл. (2 DNR)	
Баланс белого	ATW1/ ATW2/ AWC->SET/ ANTI/ CRL/ Ручной (ATW1: 2 300~9 500°K / ATW2: 2 000~11 000°K)	
Затемнение объектива	выкл./вкл.	
Видеовыход	VBS, 1,0 В полный размах (75 Ом)	
Напряжение питания	12 В пост. ± 10%	
Потребляемая мощность	норм.: 140 мА / 12 В пост.	
Диап. рабочих температур	- 10°С ~ + 50°С	
Габаритные размеры	112 мм (Ø) × 87 мм (Д)	