

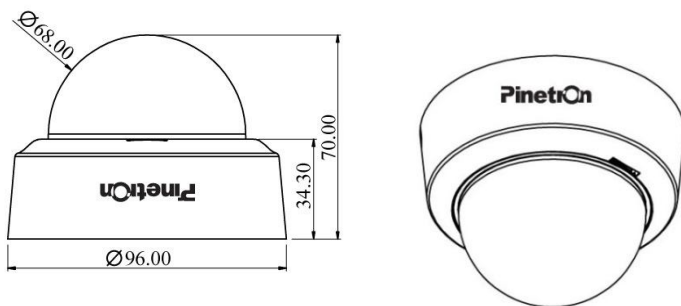
Купольная камера видеонаблюдения PCD-470HW-12 для внутренней установки с ИК-подсветкой

Pinetron



- ПЗС-матрица 1/3" Sony 960H Super HAD II CCD
- Высокое разрешение: 700 ТВЛ
- 12 ИК диодов
- Функция «День/Ночь»
- Объектив с постоянным фокусным расстоянием 3,6 мм
- Коррекция задней засветки
- Питание 12 В пост.

Габаритные размеры (Ед. изм.: мм)



Технические характеристики

ПАРАМЕТР	NTSC	PAL
ПЗС-матрица	1/3" Sony 960H Super HAD II CCD	
Эфф. разрешение	976 г x 494 в	976 г x 582 в
Сканирующая система	525 строк, чересстрочная 2:1	625 строк, чересстрочная 2:1
Частота развертки	15,734 кГц (г), 59,94 Гц (в)	15,625 кГц (г), 50 Гц (в)
Разрешение	700 ТВЛ	
Выдержка	1/60~100 000 с	1/50~100 000 с
Отношение сигнал-шум	более 50 дБ (APU выкл.)	
Синхронизация	внутренняя	
Баланс белого	ATW (Автоматически подстраивающийся баланс белого)	
Мин. освещённость	0 лк	
Объектив	с пост. фокусным расстоянием f = 3,6 мм	
Видеовыход	VBS, 1,0 В полный размах (75 Ом)	
Напряжение питания	12 В пост. ± 10%	
Потр. мощность	100 мА / 12 В пост.	
Диал. раб. температур	-10 °C ~ +50 °C	
Отн. влажность	не более 90%	

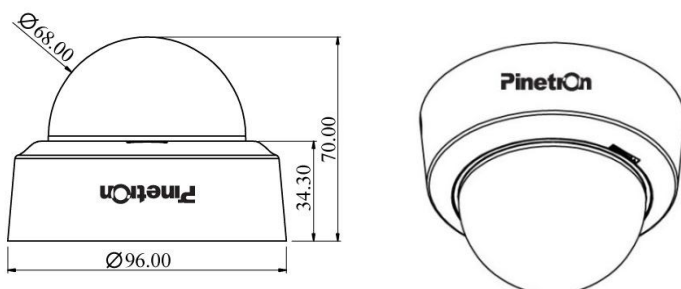
Купольная камера видеонаблюдения PCD-470HW-12 для внутренней установки с ИК-подсветкой

Pinetron



- ПЗС-матрица 1/3" Sony 960H Super HAD II CCD
- Высокое разрешение: 700 ТВЛ
- 12 ИК диодов
- Функция «День/Ночь»
- Объектив с постоянным фокусным расстоянием 3,6 мм
- Коррекция задней засветки
- Питание 12 В пост.

Габаритные размеры (Ед. изм.: мм)



Технические характеристики

ПАРАМЕТР	NTSC	PAL
ПЗС-матрица	1/3" Sony 960H Super HAD II CCD	
Эфф. разрешение	976 г x 494 в	976 г x 582 в
Сканирующая система	525 строк, чересстрочная 2:1	625 строк, чересстрочная 2:1
Частота развертки	15,734 кГц (г), 59,94 Гц (в)	15,625 кГц (г), 50 Гц (в)
Разрешение	700 ТВЛ	
Выдержка	1/60~100 000 с	1/50~100 000 с
Отношение сигнал-шум	более 50 дБ (APU выкл.)	
Синхронизация	внутренняя	
Баланс белого	ATW (Автоматически подстраивающийся баланс белого)	
Мин. освещённость	0 лк	
Объектив	с пост. фокусным расстоянием f = 3,6 мм	
Видеовыход	VBS, 1,0 В полный размах (75 Ом)	
Напряжение питания	12 В пост. ± 10%	
Потр. мощность	100 мА / 12 В пост.	
Диал. раб. температур	-10 °C ~ +50 °C	
Отн. влажность	не более 90%	